

**ISOTRA®**

TECHNISCHES HANDBUCH

# BIOKLIMATISCHE PERGOLA ARTOSI



---

## Inhalt

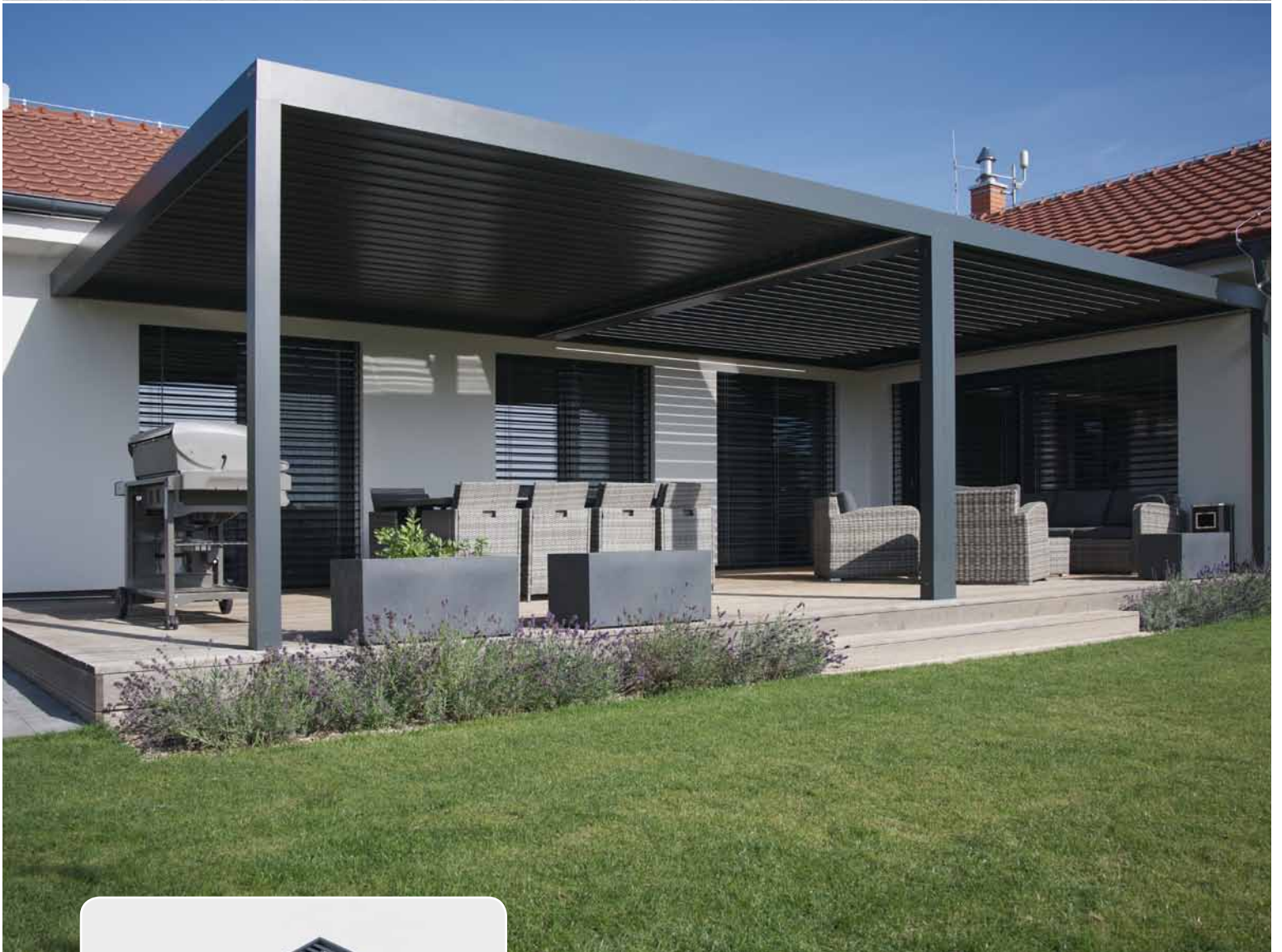
<b>ARTOSI</b>	<b>3</b>
Grundlegende Spezifikation	4
Technische Spezifikation	9
Optionales Zubehör	21
<b>ARTOSI GLASS</b>	<b>25</b>
<b>Verschiebbares Rahmen-System der Verglasung</b>	<b>26</b>
Grundlegende Spezifikation des Produkts	27
Möglichkeiten der Ausführung .	29
Montage	34
<b>Verschiebbares rahmenloses System der Verglasung</b>	<b>37</b>
Grundlegende Spezifikation des Produkts	38
Möglichkeiten der Ausführung	40
Montage	48
Ausmessung und Montageanleitung für verschiebbare Systeme der Verglasung	49

---

## **ISOTRA** *Quality*

Marke, die eine vieljährige Tradition, unzählige Investitionen in ihre eigene Entwicklung, Verwendung von Qualitätsmaterialien, technologische Reife, zuverlässige Arbeit von Hunderten von Mitarbeitern und viele weiteren Parameter symbolisiert, die ein Ganzes bilden – das Finalprodukt der Gesellschaft ISOTRA.

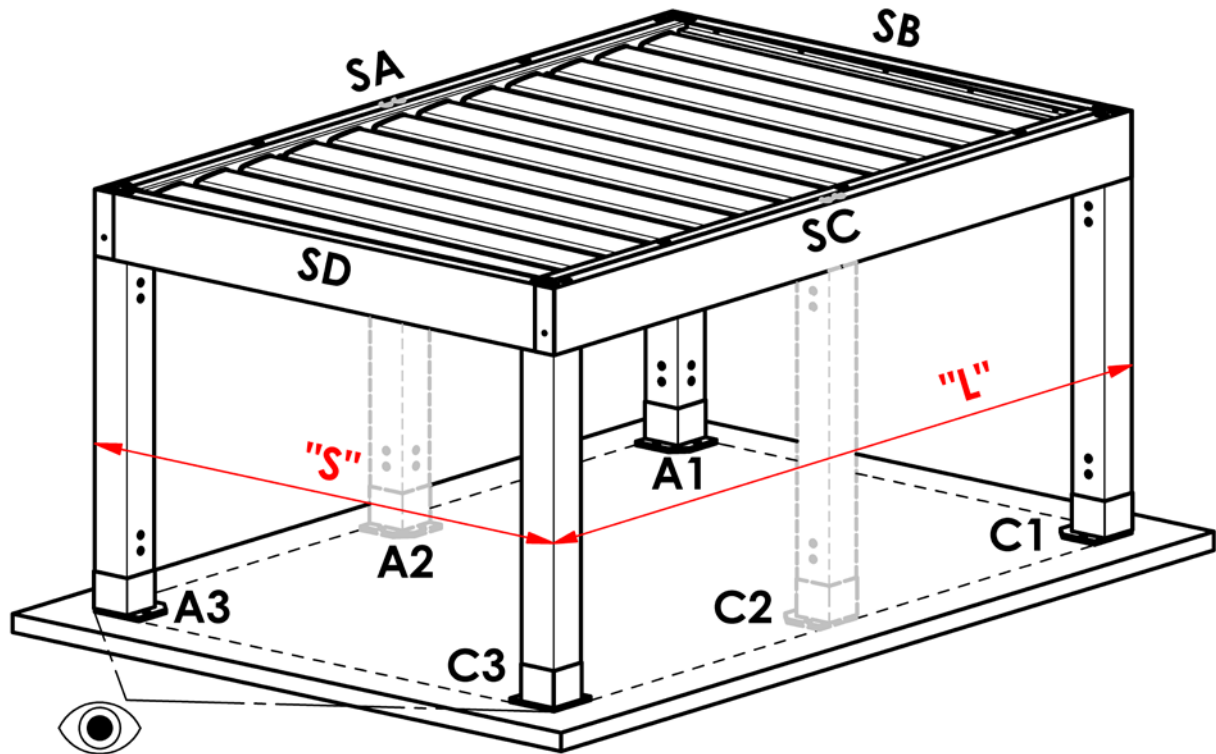
## ARTOSI



- ▲ Die bioklimatische Pergola wird mit hoher Präzision gefertigt
- ▲ Möglichkeit, die Ständer außerhalb der Ecken der Pergola zu platzieren
- ▲ Geringe Montagehöhe des Dachprofils einschließlich des Öffnens der Lamellen – insgesamt 25 cm
- ▲ Möglichkeit, die Lamellen des Daches der Pergola in zwei unabhängige Sektionen zu teilen, die separat betätigt werden können
- ▲ Natürliches und elegantes Design
- ▲ Einfache Montage / Demontage von Lamellen und große Variabilität der Zusammenstellung der Pergola
- ▲ Öffnungswinkel der Lamellen bis zu 130°
- ▲ Lamellenneigung 16 mm
- ▲ Möglichkeit der LED-Beleuchtung am gesamten Umfang, in der Farbe Tagesweiß oder mit Hilfe LED Beleuchtung die in die Lamellen integriert ist
- ▲ Option der Installation von Screenrollos oder einer verschiebbaren Verglasung

**ISOTRA** *Quality*

## ARTOSI Grundlegende Spezifikation



SA, SC – Umfangsrahmen – Längenmaß  
 SB, SC – Umfangsrahmen – Breitenmaß  
 A1, A3, C1, C3 – Eckständer  
 A2, C2 – Zusatz-Ständer

„S“ – Größte Breite der Pergola  
 „L“ – Größte Länge der Pergola

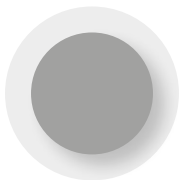
👁️ - Richtung des Blicks auf die Pergola

### Farben

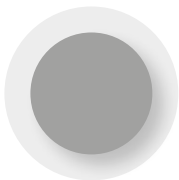
RAL 9006 Weißaluminium  
 RAL 9006S Weißaluminium Struktur  
 RAL 9007 Graualuminium  
 RAL 9007S Graualuminium Struktur  
 RAL 9010M Reinweiß matt  
 RAL 9010S Reinweiß Struktur  
 RAL 7016M Anthrazitgrau matt

RAL 7016S Anthrazitgrau Struktur  
 RAL 8014M Sepiabraun matt  
 RAL 8014S Sepiabraun Struktur  
 DB 702 Perlmuttergrau  
 DB 703 Perlmutter-Dunkelgrau

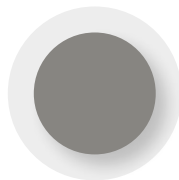
Andere RAL-Farben auf Anfrage gegen Aufpreis



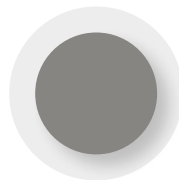
RAL 9006



RAL 9006 S



RAL 9007



RAL 9007 S



RAL 9010 M



RAL 9010 S



RAL 7016 M



RAL 7016 S



RAL 8014 M



RAL 8014 S

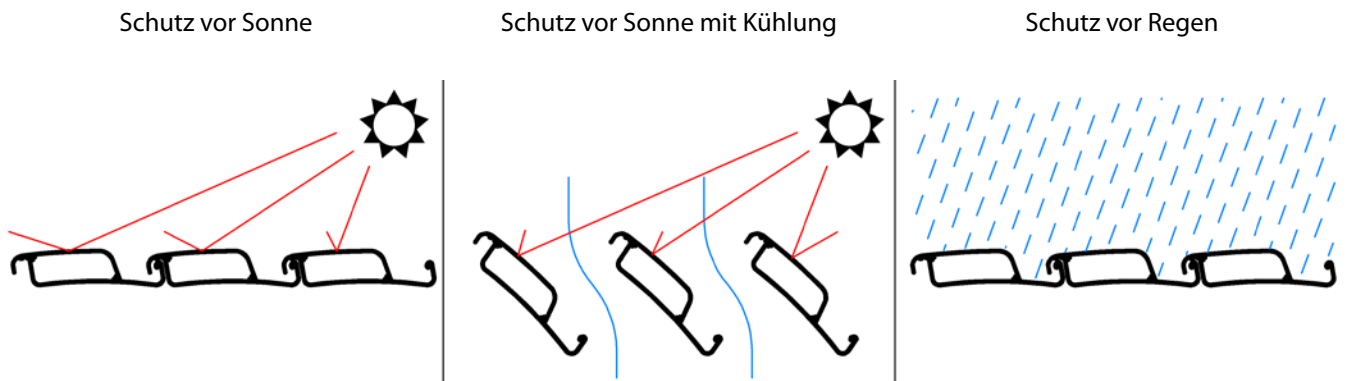


DB 702

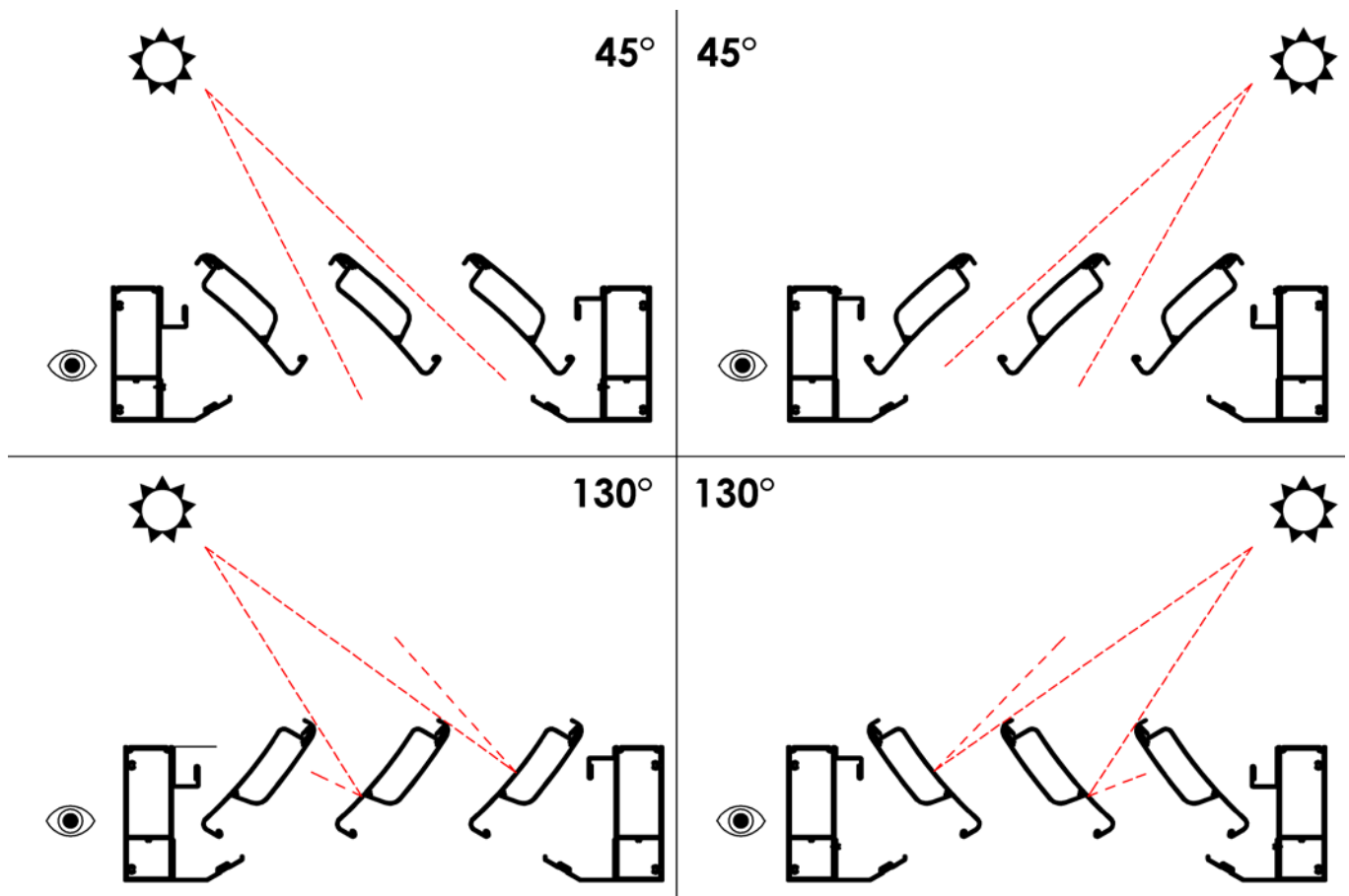


DB 703

## Funktionen der bioklimatischen Pergola



Die bioklimatische Pergola ist ein Beschattungselement und dient zum Schutz vor Sonne. Durch das Kippen der Lamellen kann der Raum unter dem Dach belüftet werden, während die Beschattungsfunktion erhalten bleibt. Die Pergola dient auch als Regenschutz. Im Hinblick auf die Konstruktion des Produkts ist die Wasserbeständigkeit jedoch begrenzt. Weitere Informationen finden Sie im Kapitel: Grundlegende Spezifikation - Wasserbeständigkeit.



### Betätigung / Lamellenantrieb

Motorisches Öffnen, Kippen und Schließen von Aluminiumlamellen im Dach der Pergola.  
230V, 50Hz.

Die Betätigung erfolgt entweder drahtgebunden mit einer Schaltung oder drahtlos mittels des Funksystems SOMFY IO.

## Wasserbeständigkeit

Es handelt sich um eine bioklimatische Pergola und nicht um ein vollwertiges Dach.

Eine Pergola ist eine offene Außenkonstruktion, sie ist nicht vergleichbar mit einem geschlossenen, hitzebeständigen, wasserbeständigen und windbeständigen Wintergarten.

Möbel, Fußböden, Ausstattung etc. müssen für den Außenbereich geeignet sein.

Aufgrund der beweglichen Konstruktion des Daches ist das Produkt möglicherweise nicht immer unter allen Bedingungen wasserdicht, obwohl jede der beweglichen Lamellen des Daches über ihre gesamte Länge mit einem Dichtungselement ausgestattet ist.

Bei Regen können einzelne Wassertropfen, die in die Dachrinne der Pergola fallen, in den Raum unter der Pergola spritzen (es hängt immer von der aktuellen Regenintensität und den gegebenen Witterungsbedingungen ab).

Die Pergola ist in der Lage, die der Regenintensität entsprechende Wassermenge abzuleiten, und zwar:  
 50l / m<sup>2</sup> / h bei einer Fläche bis zu 12 m<sup>2</sup> und gleichzeitig bei einer Länge der Seite bis zu 4 m mit einem Abfluss  
 50l / m<sup>2</sup> / h bei einer Fläche bis zu 24 m<sup>2</sup> und gleichzeitig bei einer Länge der Seite bis zu 7m, mit zwei Abflüssen  
 70l / m<sup>2</sup> / h bei einer Fläche über 24m<sup>2</sup> und gleichzeitig bei einer Länge der Seite bis zu 7m, mit drei Abflüssen

Die Wasserabflüsse sind in den Ständern der Pergola integriert.

Die oben genannten Werte gelten unter der Bedingung, dass sich alle Abflüsse auf der den Motoren gegenüberliegenden Seite befinden.

Die oben genannten Werte gelten unter der Bedingung, dass die Pergola freistehend ist. Wenn die Pergola an einem anderen Gebäude angebaut ist, muss die Möglichkeit berücksichtigt werden, dass die Wassermenge, die die Pergola ableiten muss, variieren kann.

Durch den Einfluss von unterschiedlichen Temperaturen über und unter der Pergola kann bei kaltem Wetter auf der unteren Seite und in der Konstruktion der Pergola Wasser kondensieren.

## Windfestigkeit

Im geschlossenen Zustand hält die Pergola Windstärken über der höchsten Klasse 6 nach ČSN 13561 (mehr als 88 km/h) stand.

Im geöffneten Zustand hält die Pergola einer Windgeschwindigkeit von 40 km/h stand.

## Schneebeständigkeit

### Schneegebiete, die der Tragfähigkeit der Beschattungsfläche der Pergola entsprechen

a) das Abrutschen von Schnee von der Beschattungsfläche der Pergola wird nicht verhindert

<b>Breite der Pergola [mm]</b>	4500	4000	3500	3000
<b>Pn [kN/m<sup>2</sup>]</b>	0,98	1,23	1,59	1,88
<b>Schneegebiet</b>	II	III	III	IV

b) am Rande der Beschattungsfläche gibt es Hindernisse, die das Anhäufen von Schnee auf der Beschattungsfläche verursachen. Die Pergola ist an einer höheren Wand oder an höheren Wänden angestellt.

<b>Breite der Pergola [mm]</b>	4500	4000	3500	3000
<b>Pn [kN/m<sup>2</sup>]</b>	0,98	1,23	1,59	1,88
<b>Schneegebiet</b>	Entspricht nicht	I	I	II

Pn = Tragkraft der Beschattungsfläche (d. h. maximale zulässige Belastung der Pergola in kN/m<sup>2</sup>)

Die Einzelheiten der im Protokoll verwendeten Berechnungen werden vom Prüflabor archiviert.

Berechnung durchgeführt gemäß der ČSN EN 1991-1-3.

Bei Schneefall müssen die Lamellen in 90°-Stellung geöffnet sein.

Es ist verboten, bei Raueis die Lamellen zu bewegen, dies kann zu Schäden am Produkt führen.

**Wenn die Pergola an einem anderen Objekt mit Schrägdach angebaut ist, muss die Schneemenge berücksichtigt werden, von der die Pergola belastet werden kann.**

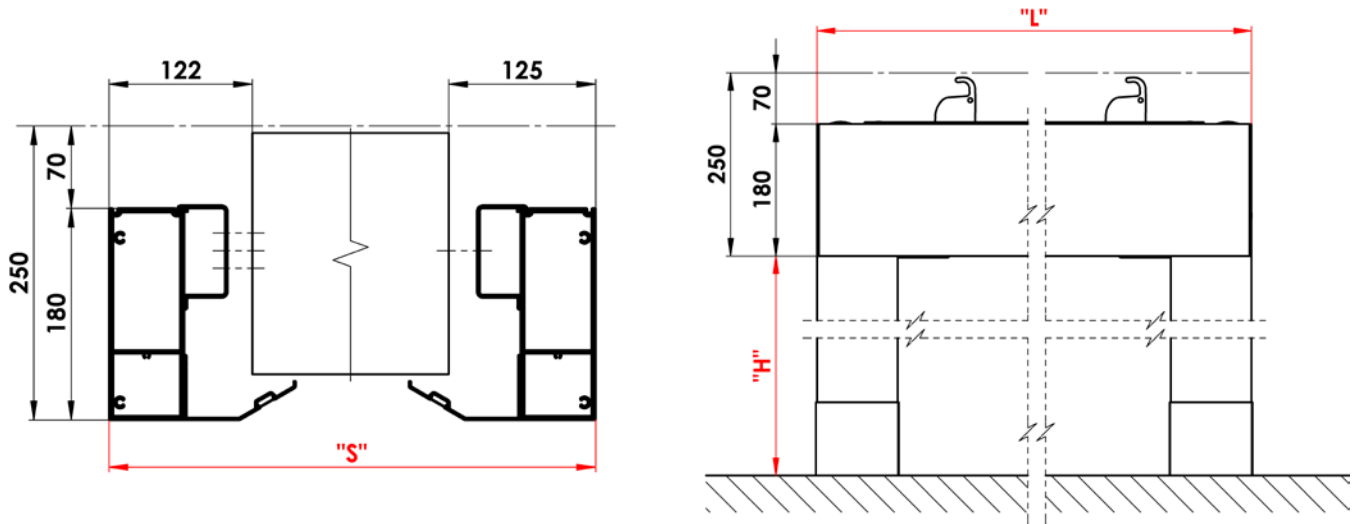
## Standardmaße

Pergola	Ausführung	Länge „L“		Breite „S“ (mm)		Untergehöhe Maß „H“ (mm)		Garantierte Fläche (m <sup>2</sup> )
		min.	max.	min.	max.	min.	max.	max.
ARTOSI	Motor	1440	7000*	1000	4500**	500	3000	31,5

\*Ab einer Länge von 6120 mm hat die Pergola 6 Ständer. Ab einer Länge von 5400 mm muss die Pergola in 2 Sektionen geteilt sein (2 Stk. Motoren).

\*\* Bis zu einer Breite von 4000 mm beträgt die Tragkraft der Lamellen bis zu 116 kg/m<sup>2</sup>. Ab einer Breite von 4000 mm beträgt die Tragkraft der Lamellen bis zu 90 kg/m<sup>2</sup>.

## Einbaumaße



„S“ – Breite der Pergola

„L“ – Länge der Pergola

„H“ – Untergehöhe des jeweiligen Ständers

## Längenausdehnung

Wenn die Temperatur von Aluminium ansteigt, dehnt sich das Metall aus; dieses Phänomen wird Wärmeausdehnung genannt. Der Wärmeausdehnungskoeffizient der Aluminiumlegierung beträgt  $23,5 \mu\text{m}/(\text{m} \cdot \text{K})$ .

Beispiel:

Ein Aluminiumprofil misst bei einer Temperatur von 20 °C 7000 mm, wird es auf eine Temperatur von 50 °C erhitzt – eine Pergola an einem sonnigen Tag –, misst es infolge der Wärmeausdehnung 7005 mm. Durch die Änderung der Temperatur von Aluminium ergibt sich eine Längenzunahme von +5 mm.

Beim Einbau einer Pergola in umliegende Gebäude ist zu berücksichtigen, dass es im Zusammenhang mit der Umgebungstemperatur zu Maßänderungen der Pergola kommen kann.

Beim Ausmessen und bei der Installation von Screenrollos in der Pergola ist es wichtig, die Wärmeausdehnung des Aluminiumprofils im Zusammenhang mit der Umgebungstemperatur zu berücksichtigen. Wir empfehlen, das Ausmessen bei einer Umgebungstemperatur von  $23 \pm 5^\circ\text{C}$  durchzuführen.

## Maßtoleranz

Länge	Toleranz	Breite	Toleranz	Untergehöhe	Toleranz
bis zu 2000 mm	± 2,4	bis zu 2000 mm	± 2,4	von 500 mm bis zu 3000 mm	+20/-10 - verstellbar
bis zu 3000 mm	± 2,6	bis zu 3000 mm	± 2,6		
bis zu 4000 mm	± 2,8	bis zu 4000 mm	± 2,8		
bis zu 5000 mm	± 3	bis zu 4500 mm	± 3		
bis zu 6000 mm	± 3,2				
bis zu 7000 mm	± 3,4				

## Anzahl der Lamellen im Verhältnis zur Länge der Pergola

<b>L</b>	1440	1620	1800	1980	2160	2340	2520	2700	2880	3060	3240	3420	3600	3780	3960	4140
<b>ks</b>	7	8	9	10	11	12	13	14	15	16	17	18	19	20	21	22
<b>L</b>	4320	4500	4680	4860	5040	5220	5400	5580	5760	5940	6120	6300	6480	6660	6840	7000
<b>ks</b>	23	24	25	26	27	28	29	30	31	32	33	34	35	36	37	37

## Ungefähres Gewicht der Pergola [kg]

L/S	2000	2500	3000	3500	4000	4500
<b>1440</b>	123	139	155	171	188	204
<b>1620</b>	131	148	166	183	201	218
<b>1800</b>	139	158	176	195	214	232
<b>1980</b>	147	167	187	207	227	247
<b>2160</b>	155	176	197	219	240	261
<b>2340</b>	163	186	208	230	253	275
<b>2520</b>	172	195	219	242	266	289
<b>2700</b>	180	204	229	254	279	303
<b>2880</b>	188	214	240	266	292	318
<b>3060</b>	196	223	250	277	305	332
<b>3240</b>	204	233	261	289	318	346
<b>3420</b>	212	242	271	301	331	360
<b>3600</b>	221	251	282	313	343	374
<b>3780</b>	229	261	293	325	356	388
<b>3960</b>	237	270	303	336	369	403
<b>4140</b>	245	279	314	348	382	417
<b>4320</b>	253	289	324	360	395	431
<b>4500</b>	261	298	335	372	408	445
<b>4680</b>	270	308	345	383	421	459
<b>4860</b>	278	317	356	395	434	473
<b>5040</b>	286	326	367	407	447	488
<b>5220</b>	294	336	377	419	460	502
<b>5400</b>	302	345	388	430	473	516
<b>5580</b>	311	354	398	442	486	530
<b>5760</b>	319	364	409	454	499	544
<b>5940</b>	327	373	419	466	512	558
<b>6120</b>	335	383	430	478	525	573
<b>6300</b>	343	392	441	489	538	587
<b>6480</b>	351	401	451	501	551	601
<b>6660</b>	360	411	462	513	564	615
<b>6840</b>	368	420	472	525	577	629
<b>7000</b>	376	429	483	536	590	643



# ARTOSI

## Technische Spezifikation

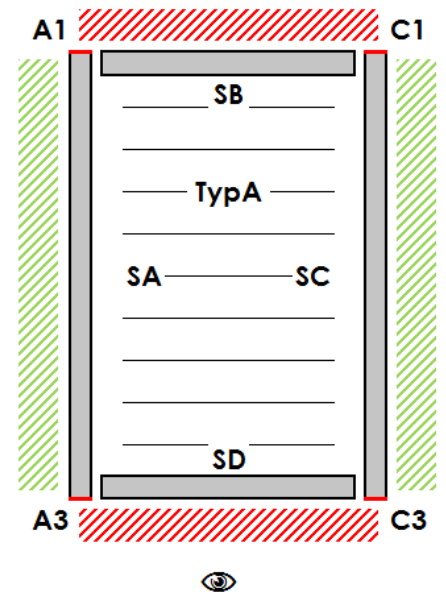
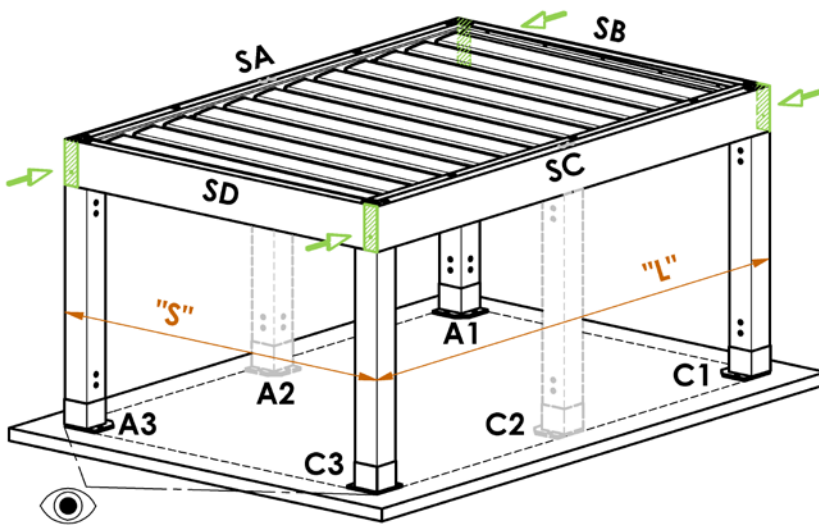
### Montagearten

Bei der Pergola ARTOSI kann man sich für eine von 3 Montagearten entscheiden. Jede Montageart eignet sich für einen anderen Einbauraum. Alle Montagearten sind für eine schrittweise Montage vorgesehen (kein Zusammenlegen des Rahmens auf dem Boden und anschließendes Heben mithilfe von Hebevorrichtungen).

### Typ A

#### Einbaumöglichkeit

- freistehend, auf 4 bis 6 Ständern
- Möglichkeit der Verankerung über den Umfangsrahmen SA / SC an einem benachbarten Bauwerk, ohne dass auf der verankerten Seite Ständer verwendet werden müssen
- die Seiten SA und SC können umbaut werden
- Vor den Seiten SB und SD muss jeweils ein Mindest-Handhabungsraum von 700 mm vorhanden sein

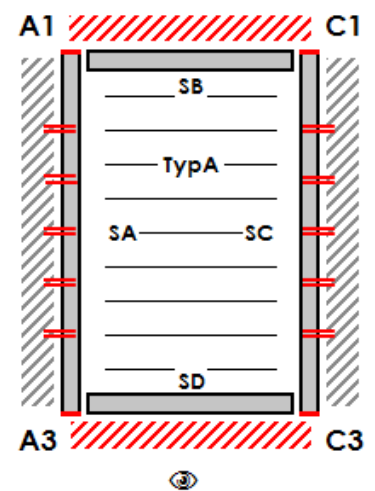
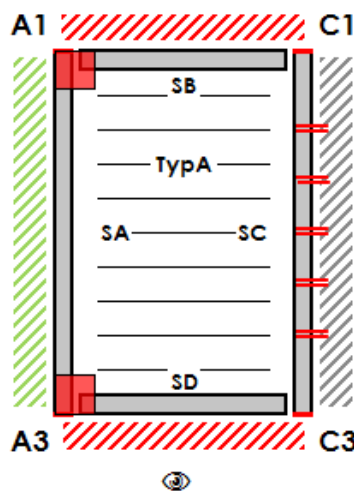
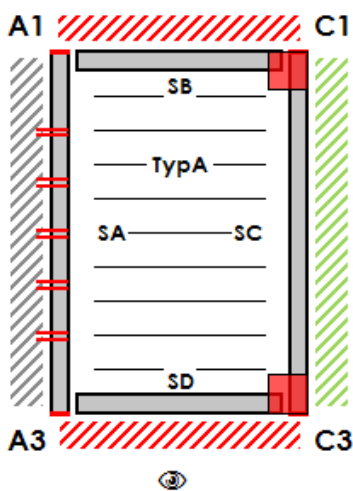


SA, SC – Umfangsrahmen – Längenmaß  
 SB, SC – Umfangsrahmen – Breitenmaß  
 A1, A3, C1, C3 – Eckständer  
 A2, C2 – Zusatz-Ständer

„S“ – Größte Breite der Pergola  
 „L“ – Größte Länge der Pergola

👁 - Richtung des Blicks auf die Pergola

#### Beispiele für Einbaumöglichkeiten der Pergola des Typs A im Hinblick auf die Umgebung



- Verankerte Seite: SA
- Obligatorischer Ständer: C1 / C3
- Optionaler Ständer: A1 / A2 / A3 / C2

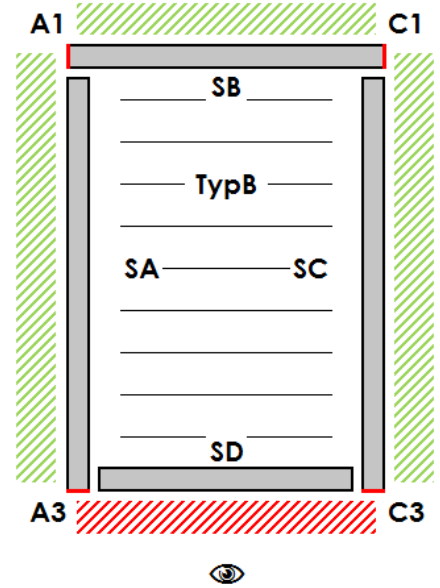
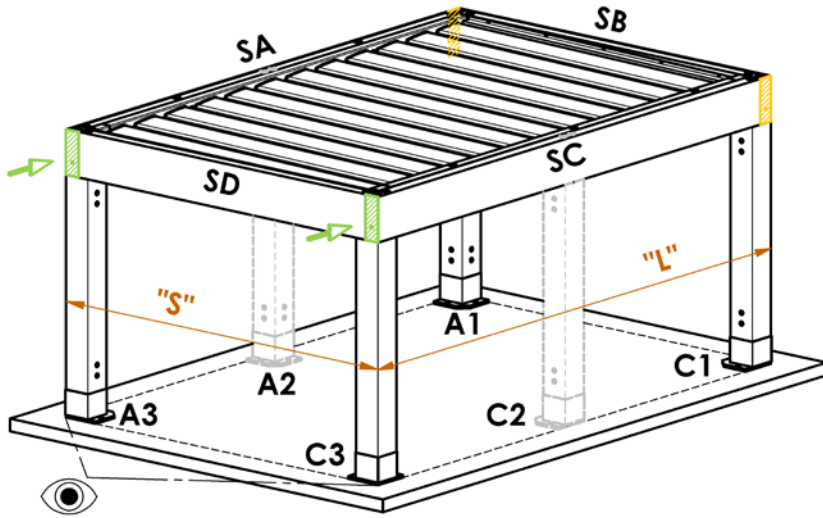
- Verankerte Seite: SC
- Obligatorischer Ständer: A1 / A3
- Optionaler Ständer: A2 / C1 / C2 / C3

- Verankerte Seite: SA / SC
- Obligatorischer Ständer: -
- Optionaler Ständer: A1 / A2 / A3 / C1 / C2 / C3

## Typ B

### Einbaumöglichkeit

- freistehend, auf 4 bis 6 Ständern
- Möglichkeit der Verankerung über den Umfangsrahmen SA / SB / SC an einem benachbarten Bauwerk, ohne dass auf der verankerten Seite Ständer verwendet werden müssen
- die Seiten SA / SB / SC können umbaut werden
- Vor der Seite SD muss jeweils ein Mindest-Handhabungsraum von 700 mm vorhanden sein

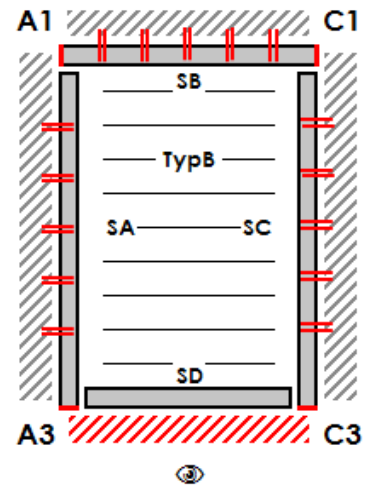
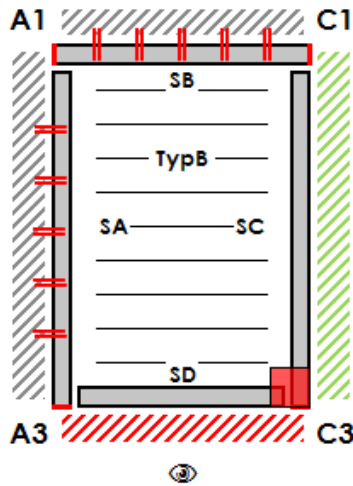
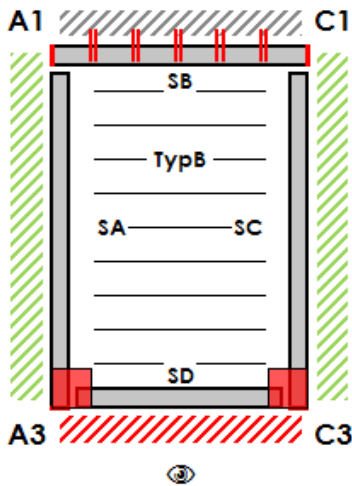


SA, SC – Umfangsrahmen – Längenmaß  
 SB, SC – Umfangsrahmen – Breitenmaß  
 A1, A3, C1, C3 – Eckständer  
 A2, C2 – Zusatz-Ständer

„S“ – Größte Breite der Pergola  
 „L“ – Größte Länge der Pergola

👁 - Richtung des Blicks auf die Pergola

### Beispiele für Einbaumöglichkeiten der Pergola des Typs B im Hinblick auf die Umgebung



- Verankerte Seite: SB
- Obligatorischer Ständer: A3 / C3
- Optionaler Ständer: A1 / A2 / A3 / C1 / C2

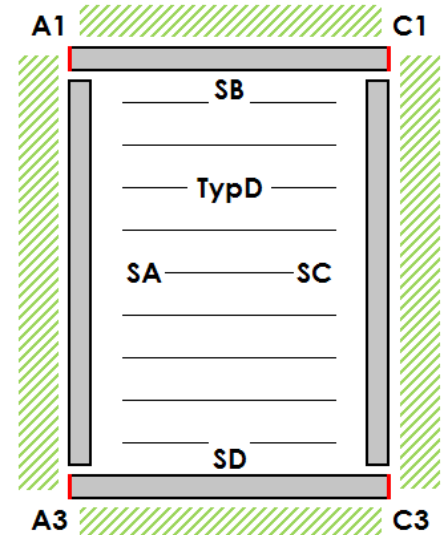
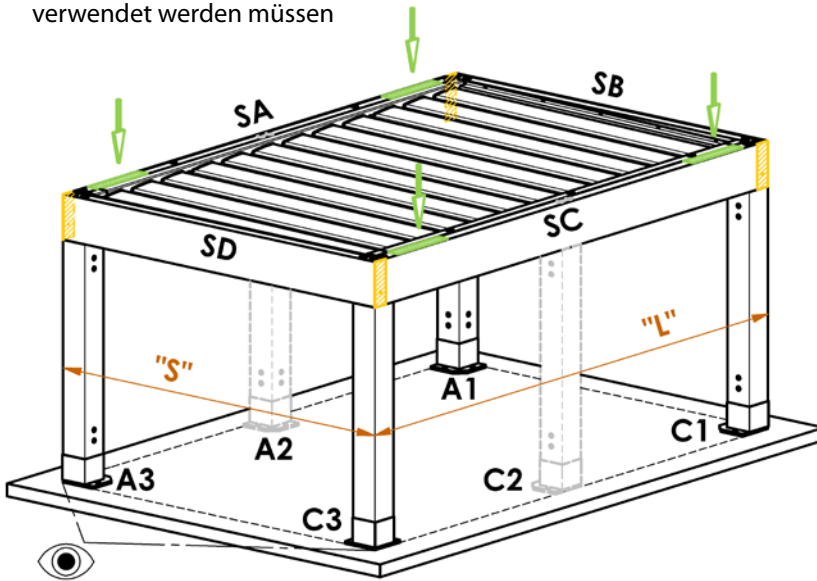
- Verankerte Seite: SA / SB
- Obligatorischer Ständer: C3
- Optionaler Ständer: A1 / A2 / C1 / C2 / C3

- Verankerte Seite: SA / SB / SC
- Obligatorischer Ständer: -
- Optionaler Ständer: A1 / A2 / A3 / C1 / C2 / C3

## Typ D

### Einbaumöglichkeit

- freistehend, auf 4 bis 6 Ständern
- Möglichkeit der Verankerung über den Umfangsrahmen SA / SB / SC / SD an einem benachbarten Bauwerk, ohne dass auf der verankerten Seite Ständer verwendet werden müssen
- Die Seiten SA / SB / SC / SD können umbaut werden
- Über den Seiten SA / SC muss jeweils ein Mindest-Handhabungsraum von 700 mm vorhanden sein

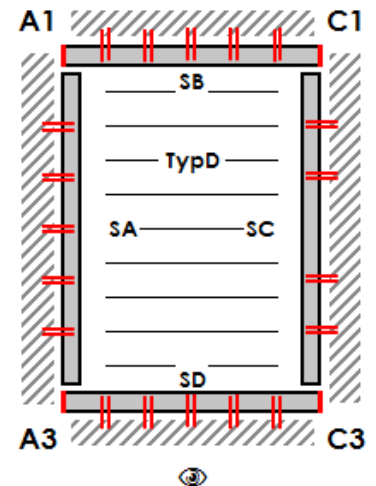
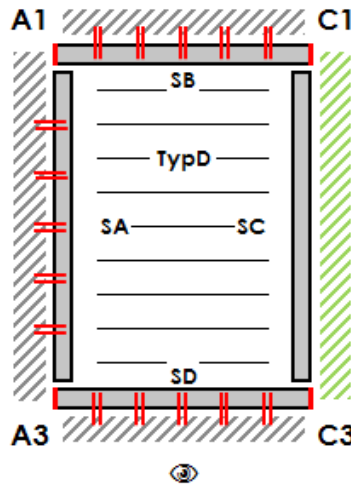
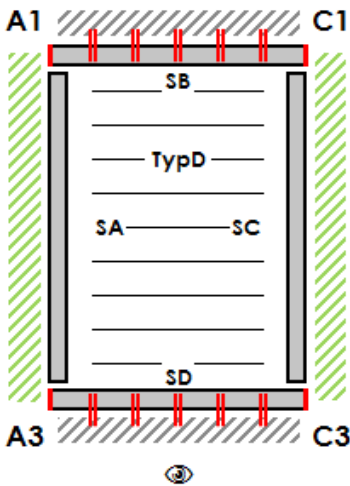


SA, SC – Umfangsrahmen – Längenmaß  
 SB, SC – Umfangsrahmen – Breitenmaß  
 A1, A3, C1, C3 – Eckständer  
 A2, C2 – Zusatz-Ständer

„S“ – Größte Breite der Pergola  
 „L“ – Größte Länge der Pergola

👁 - Richtung des Blicks auf die Pergola

### Beispiele für Einbaumöglichkeiten der Pergola des Typs D im Hinblick auf die Umgebung



- Verankerte Seite: SB / SD
- Obligatorischer Ständer: -
- Optionaler Ständer: A1 / A2 / A3 / C1 / C2 / C3

- Verankerte Seite: SA / SB / SD
- Obligatorischer Ständer: -
- Optionaler Ständer: A1 / A2 / A3 / C1 / C2 / C3

- Verankerte Seite: SA / SB / SC / SD
- Obligatorischer Ständer: -
- Optionaler Ständer: A1 / A2 / A3 / C1 / C2 / C3

### Verankerung des Rahmens

Die Verankerung des Rahmens bedeutet die tragende Befestigung des Rahmens der Pergola über die Ankerlöcher in der Tragkonstruktion. Die Pergola wird mit vorgebohrten Ankerlöchern geliefert. An diesen Öffnungen wirkt die Pergola je nach Größe und äußeren Bedingungen mit Belastungskräften, siehe beigefügte Tabelle. Anker-Material, alle Dübel müssen vor der Korrosion geschützt.

Der Schutz muß entsprechend die aktuelle Wetterbedingung und Lokalität sein.

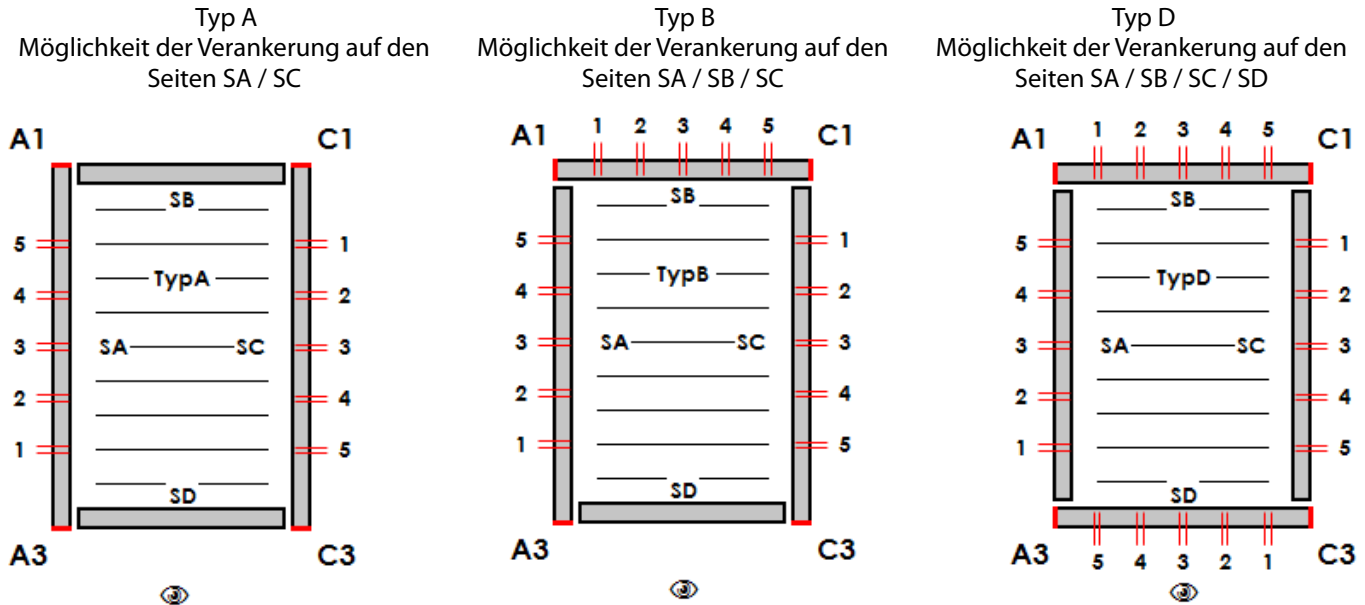
Damit die Verankerung des Rahmens der Pergola als tragend angesehen werden kann, muss solches Ankermaterial gewählt werden, das für den Einsatz bei tragenden Konstruktionen geeignet und hinreichend ausgelegt ist, um die gegebenen Lastkräfte zu übertragen, siehe beigefügte Tabelle.

Der Hersteller haftet nicht für unrichtig gewähltes Ankermaterial.

Der Hersteller ist nicht verantwortlich für die Folgen einer ungeeigneten oder unzureichenden Verankerung an der umgebenden Tragkonstruktion.

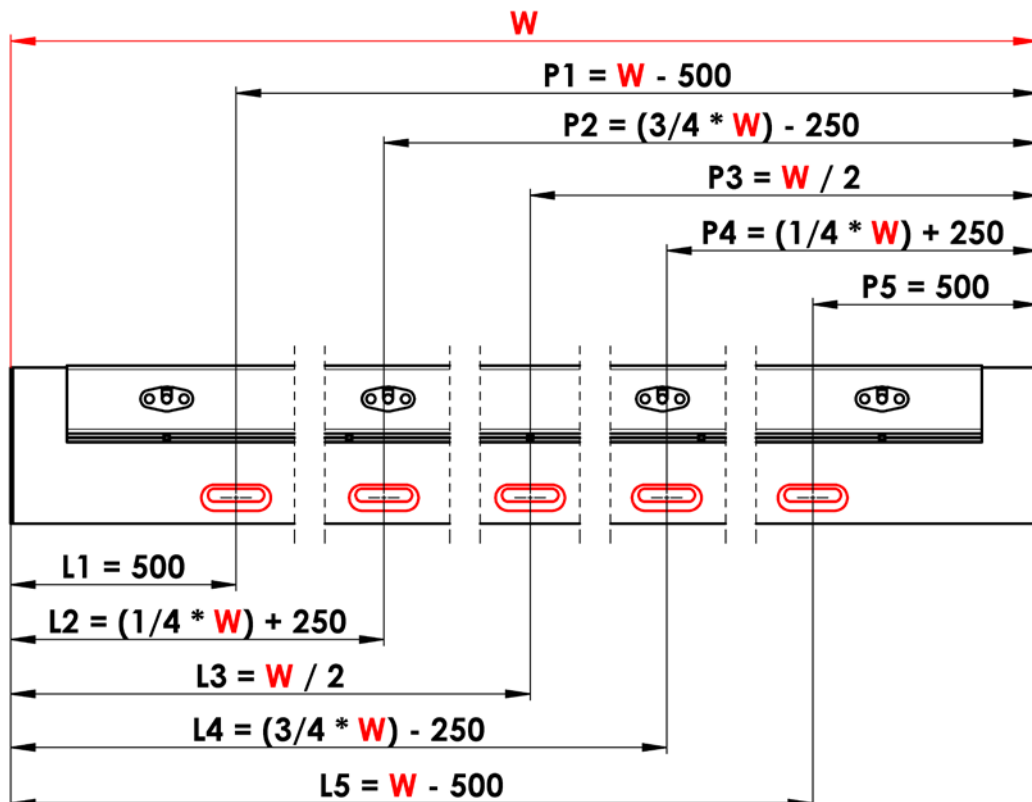
Der Benutzer nimmt zur Kenntnis, dass beispielsweise Wasser zwischen der Konstruktion der Pergola und dem Fassadenputz des Hauses durchdringen kann.

### Verankerte Seiten der Pergola

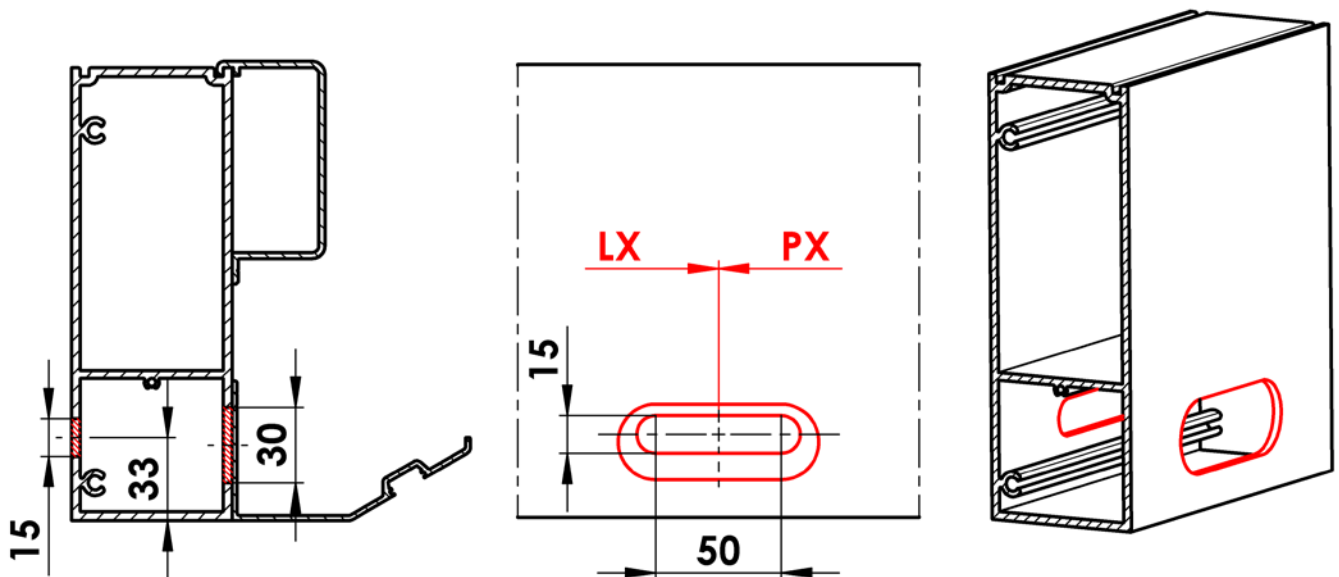


### Schema der Anordnung von Ankeröffnungen im Umfangrahmen

Das Lochbild gilt für alle Seiten der Pergola.



### Detail der Ankeröffnung



### Tabelle der Ankerkräfte an einem Ankerloch

Verankerung auf der Seite SA / SC

Scherbelastung jedes Ankers [kN]

L / S	2000	2500	3000	3500	4000	4500
1440	0,64	0,77	0,89	1,02	1,15	1,28
1980	0,85	1,02	1,19	1,37	1,55	1,72
2520	1,05	1,27	1,49	1,72	1,94	2,16
3060	1,26	1,53	1,79	2,06	2,33	2,60
3420	1,40	1,70	1,99	2,29	2,59	2,90
3960	1,61	1,95	2,29	2,64	2,99	3,34
4500	1,82	2,20	2,59	2,99	3,38	3,78
5040	2,03	2,46	2,90	3,34	3,78	4,22
5400	2,16	2,63	3,10	3,57	4,04	4,51
5940	2,37	2,88	3,40	3,91	4,43	4,95
6480	2,58	3,14	3,70	4,26	4,83	5,39
7000	2,79	3,39	4,00	4,61	5,22	5,83

Verankerung auf der Seite SB / SD

Scherbelastung jedes Ankers [kN]

L / S	2000	2500	3000	3500	4000	4500
1440	0,65	0,79	0,92	1,06	1,20	1,34
1980	0,83	1,01	1,20	1,38	1,57	1,75
2520	1,02	1,25	1,48	1,71	1,94	2,17
3060	1,21	1,49	1,77	2,14	2,32	2,60
3420	1,34	1,65	1,96	2,26	2,57	2,88
3960	1,54	1,89	2,25	2,60	2,95	3,31
4500	1,74	2,14	2,54	2,94	3,34	3,74
5040	1,93	2,38	2,83	3,27	3,72	4,17
5400	2,06	2,54	3,02	3,50	3,98	4,45
5940	2,26	2,79	3,31	3,84	4,36	4,88
6480	2,46	3,03	3,60	4,17	4,74	5,32
7000	2,66	3,28	3,89	4,51	5,13	5,75

Zugbelastung jedes Ankers [kN]

L / S	2000	2500	3000	3500	4000	4500
1440	3,39	4,39	5,44	6,57	7,75	8,99
1980	1,83	2,39	2,98	3,60	4,27	4,97
2520	1,39	1,81	2,27	2,75	3,27	3,81
3060	1,18	1,54	1,93	2,35	2,80	3,27
3420	1,09	1,43	1,79	2,18	2,60	3,04
3960	1,00	1,31	1,65	2,01	2,40	2,81
4500	0,94	1,23	1,55	1,89	2,26	2,65
5040	0,90	1,18	1,48	1,81	2,16	2,54
5400	0,87	1,15	1,45	1,77	2,11	2,48
5940	0,85	1,11	1,40	1,72	2,05	2,41
6480	0,83	1,09	1,37	1,68	2,00	2,35
7000	0,81	1,07	1,34	1,64	1,97	2,31

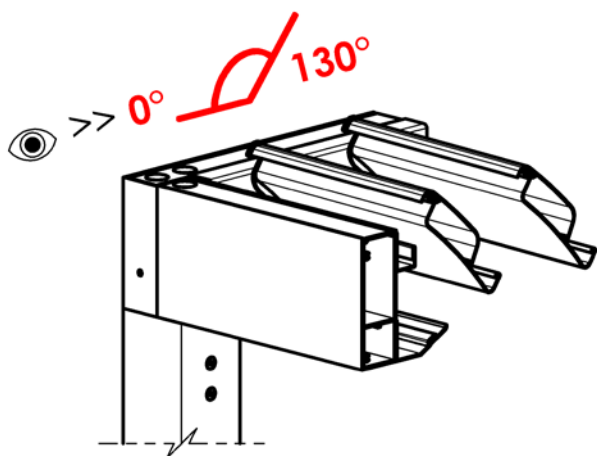
Zugbelastung jedes Ankers [kN]

L / S	2000	2500	3000	3500	4000	4500
1440	1,16	0,90	0,78	0,71	0,66	0,64
1980	1,61	1,25	1,08	0,99	0,93	0,89
2520	2,08	1,62	1,40	1,27	1,19	1,14
3060	2,55	1,99	1,72	1,57	1,47	1,41
3420	2,88	2,24	1,94	1,77	1,66	1,59
3960	3,37	2,63	2,27	2,07	1,95	1,87
4500	3,88	3,03	2,62	2,39	2,24	2,15
5040	4,39	3,43	2,97	2,71	2,55	2,44
5400	4,74	3,71	3,21	2,93	2,75	2,64
5940	5,28	4,13	3,58	3,26	3,07	2,94
6480	5,82	4,56	3,95	3,60	3,40	3,25
7000	6,38	5,00	4,33	3,95	3,72	3,57

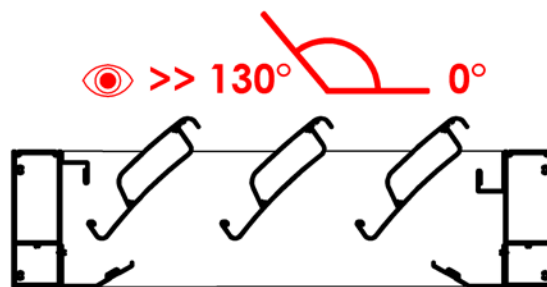
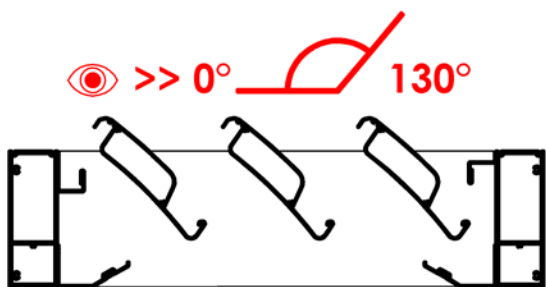
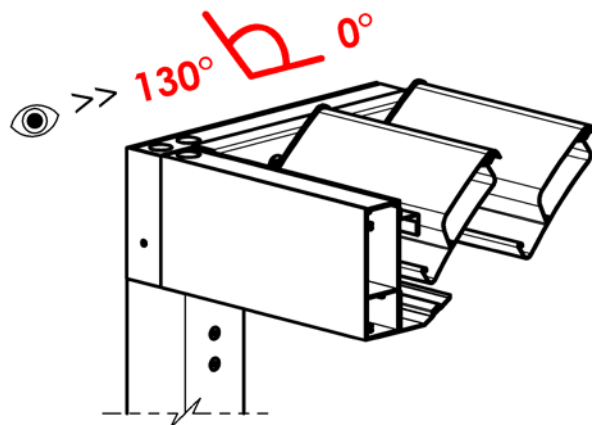
## Orientierung der Lamellen

Es ist möglich, zwei Richtungen für das Neigen der Lamellen zu wählen. Die gewählte Neigungsrichtung beeinflusst die Fähigkeit, die Menge von Licht, Schatten und Luftstrom zwischen den Lamellen der Pergola zu regulieren.

Neigungsrichtung A



Neigungsrichtung B



## Zutrittspunkt

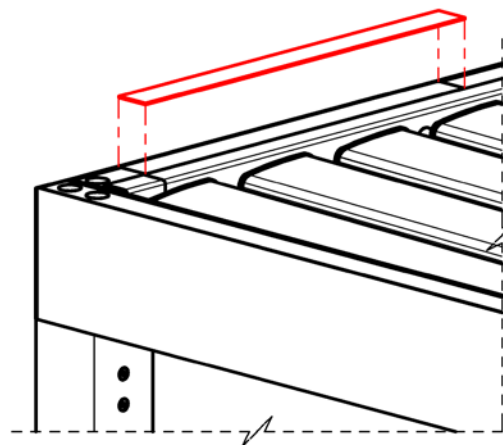
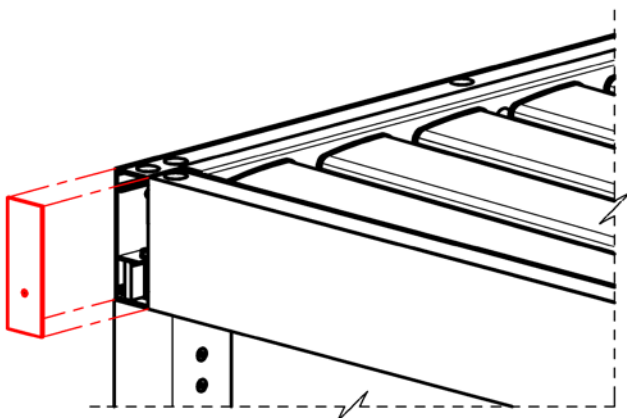
Er dient zum Zutritt für den Anschluss der Elektroinstallation der Pergola an die Stromversorgung. Über diesen Punkt werden auch Servicearbeiten am Antrieb der Pergola und der Elektroinstallation durchgeführt.

für den Typ A / Typ B

- Notwendiger Zutritt über die Abdeckung, die sich an der Vorderseite des Profils auf der gewählten Seite befindet.
- Vor der Abdeckung soll ein Handhabungsraum von min. 700 mm vorhanden sein.
- Dieser Raum muss auch nach der Montage zugänglich bleiben.

für den Typ D

- Notwendiger Zutritt über die Abdeckung, die sich an der Oberseite des Profils auf der gewählten Seite befindet.
- Vor der Abdeckung soll ein Handhabungsraum von min. 700 mm vorhanden sein.
- Dieser Raum muss auch nach der Montage zugänglich bleiben.



## Sektion der Lamellen

Die einzelnen Lamellen sind miteinander verbunden und bilden eine Sektion von Lamellen.

Eine Sektion von Lamellen wird von einem Motor angetrieben. Eine Pergola kann höchstens zwei Sektionen haben.

Der Motor steuert die Neigung der gesamten Sektion von Lamellen synchron von 0° (Lamellen geschlossen) bis 130° (Lamellen ganz offen).

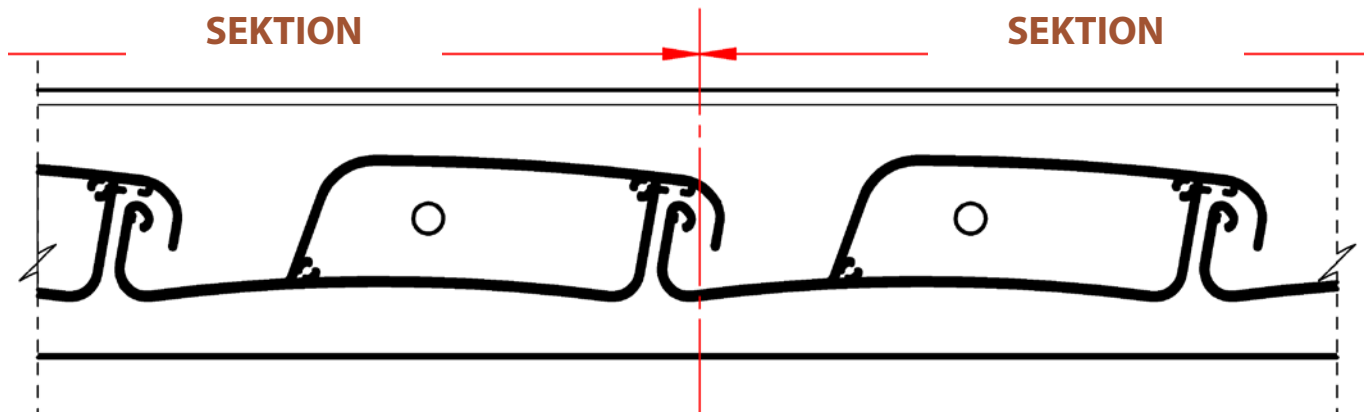
Die Lamellen können im Bereich der Neigung jederzeit gestoppt werden.

Bei 2 Sektionen kann die Neigung jeder Sektion unabhängig gesteuert werden.

Bei Pergolen der Länge  $\leq 5400$  mm ist es möglich, 1 oder 2 Sektionen zu wählen.

Bei Pergolen der Länge  $> 5400$  mm ist nur möglich, 2 Sektionen zu wählen.

Eine Sektion kann mindestens 5 Lamellen und höchstens 28 Lamellen haben.



Trennebene zwischen zwei Sektionen

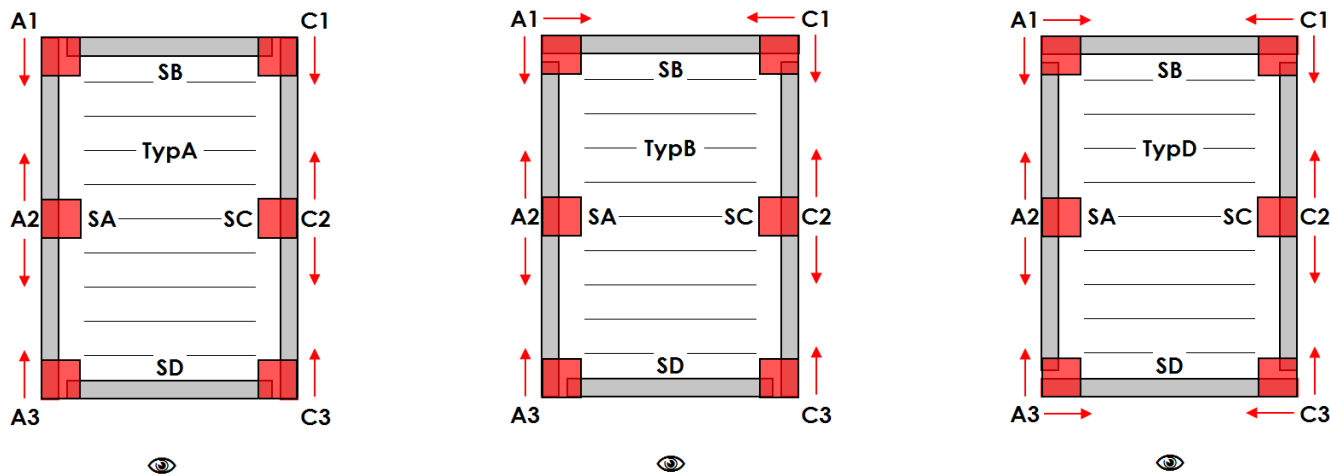
## Ständer – Grundlegende Informationen

Der Ständer ist das tragende Grundelement der Pergola. Er überträgt die Last des Daches über den Fuß auf den Ankerpunkt. Der Ankerpunkt muss hinreichend tragfähig sein, um allen Belastungen standzuhalten, die vom Fuß des Ständers auf ihn übertragen werden. Das Verbindungsmaterial zur Verbindung von Ständerfuß und Ankerpunkt muss hinreichend ausgelegt sein, um alle Belastungskräfte zu übertragen. Anker-Material, alle Dübel müssen vor der Korrosion geschützt. Der Schutz muß entsprechend die aktuelle Wetterbedingung und Lokalität sein.

Der Hersteller haftet nicht für unrichtig ausgewähltes Ankermaterial.

In den Ständer können nur Führungsleisten eines Screenrollos oder Leisten der Verglasung verankert werden, die ausschließlich vom Hersteller der Pergola geliefert werden.

## Position der Ständer und ihr Verschieben



Verschieben der „Z“ Eckständer in der Länge:

• Typ der Montage A, B, D: Ständer A1 / A3 / C1 / C3: min 255 mm / max 1055mm

Verschieben der „Z“ Eckständer in der Breite:

• Typ der Montage B: Ständer A1 / C1 min 255 mm / max 555 mm  
 • Typ der Montage D: Ständer A1 / A3 / C1 / C3 min 255 mm / max 555 mm

Verschieben der „Y“ mittigen Ständer in der Länge:

• Typ der Montage A,B,D vom Anfang der Seite SB: Ständer A2 / C2 min 1165 mm  
 • Typ der Montage A,B,D vom Anfang der Seite SD: Ständer A2 / C2 min 1165 mm

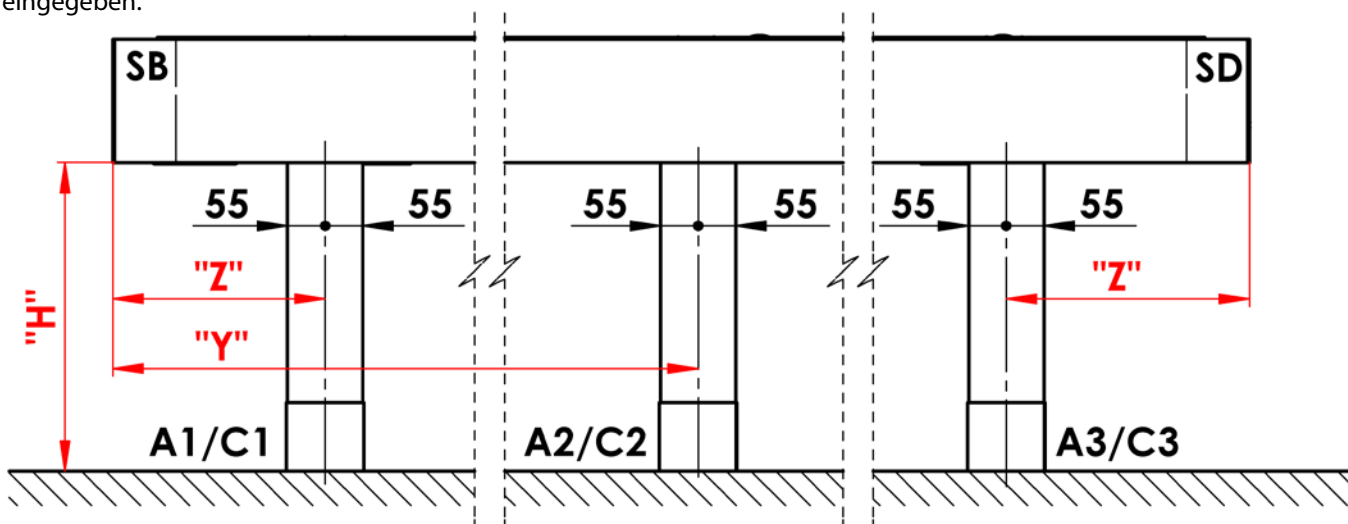
Untergehöhe „H“

• Typ der Montage A, B, D: Ständer A1 / A2 / A3 / C1 / C2 / C3 min 500 mm / max 3000 mm

Das Verschieben der „Z“ Eckständer wird jeweils vom Außenrand der Pergola bis zur Achse des Ständers eingegeben. Das Verschieben des „Y“ mittigen Ständers wird jeweils vom Außenrand der SB Seite bis zur Achse dieses Ständers eingegeben.

Das Verschieben des „Y“ mittigen Ständers C2 wird jeweils vom Außenrand der Seite SB bis zur Achse dieses Ständers eingegeben.

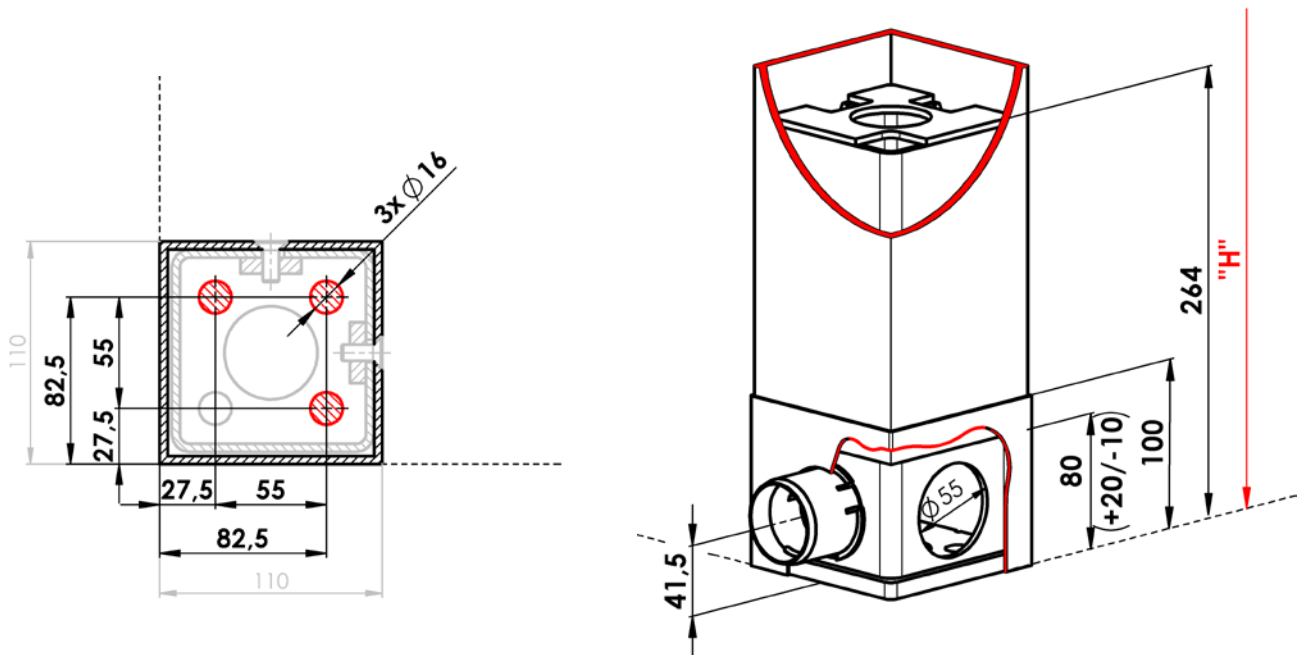
Die Untergehöhe der „H“ Ständer wird jeweils von der unteren Seite des Umfangsrahmens bis zur Ebene der Ankerstelle eingegeben.





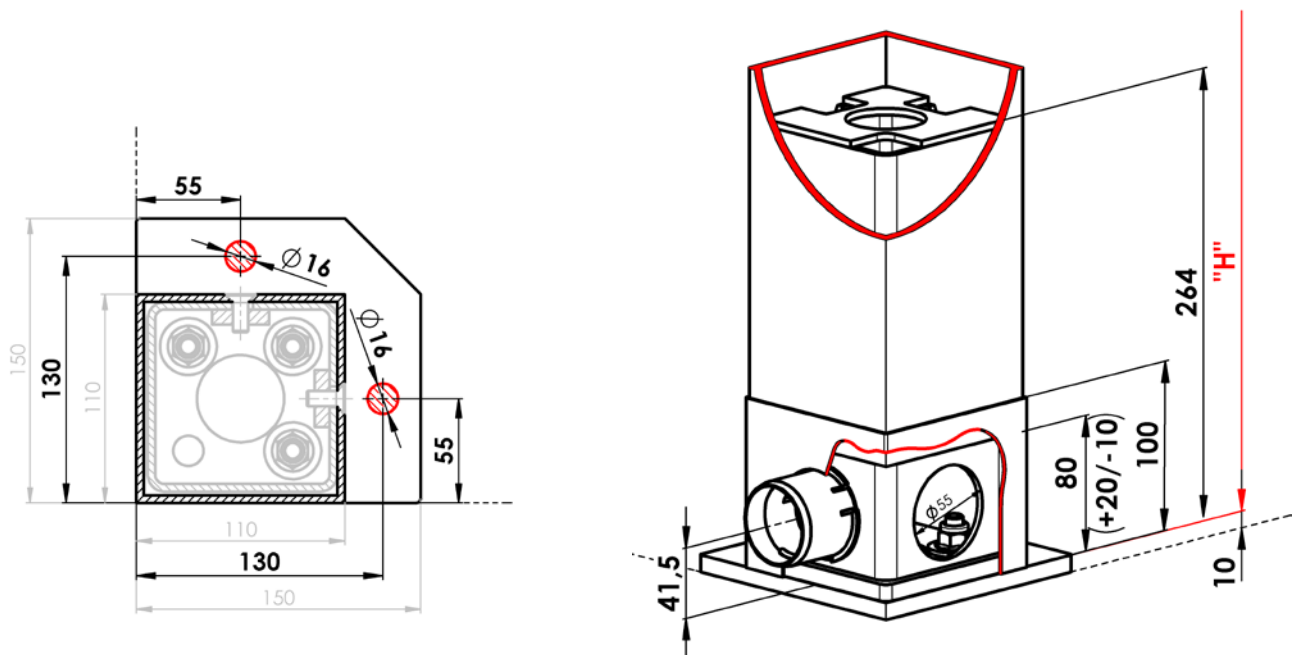
## Verborgener Fuß

Die Ankerlöcher für das Verbindungsmaterial sind im Grundriss des Ständers verborgen.  
 Das untere Ende des Ständers mit dem Zutritt zu den Ankerlöchern ist mit einem Blechsaum überdeckt.  
 Der Fuß des Ständers ermöglicht eine nachträgliche Einstellung der Untergehöhe „H“ um +20/-10 mm.  
 Das Fundament für die Verankerung des Fußes ist nicht Bestandteil des Angebots und der Lieferung der Lösung. Die Durchführung des Fundaments unter Berücksichtigung der konkreten Bedingungen des Geländes muss von jedem Besitzer individuell in Zusammenarbeit mit einer autorisierten Person (Architekt, Bauunternehmen usw.) gelöst werden.



## Erweiterter Fuß

Die Ankerlöcher für das Verbindungsmaterial sind außerhalb des Grundrisses des Ständers sichtbar.  
 Das untere Ende des Ständers ist mit einem Blechsaum überdeckt.  
 Der Fuß des Ständers ermöglicht eine nachträgliche Einstellung der Untergehöhe „H“ um +20/-10 mm.  
 Das Fundament für die Verankerung des Fußes ist nicht Bestandteil des Angebots und der Lieferung der Lösung. Die Durchführung des Fundaments unter Berücksichtigung der konkreten Bedingungen des Geländes muss von jedem Besitzer individuell in Zusammenarbeit mit einer autorisierten Person (Architekt, Bauunternehmen usw.) gelöst werden.



## Entwässerungssystem – Grundlegende Informationen

Die Pergola ist mit einem Regenwasser-Ablaufsystem ausgestattet. Das Wasser fließt von den Lamellen in die Rinnen, die sich im Inneren der Pergola um den Umfangsrahmen der Pergola herum befinden. Aus der Rinne fließt das Wasser dann in die dafür vorgesehenen Ständer. Aus dem Fuß des Ständers fließt das Wasser durch den Abfluss heraus (siehe unten).

Eine Pergola ist in erster Linie ein Beschattungselement mit begrenztem Schutz vor Regen. Nähere Informationen finden Sie im Kapitel: Grundlegende Spezifikation - Wasserdichtigkeit.

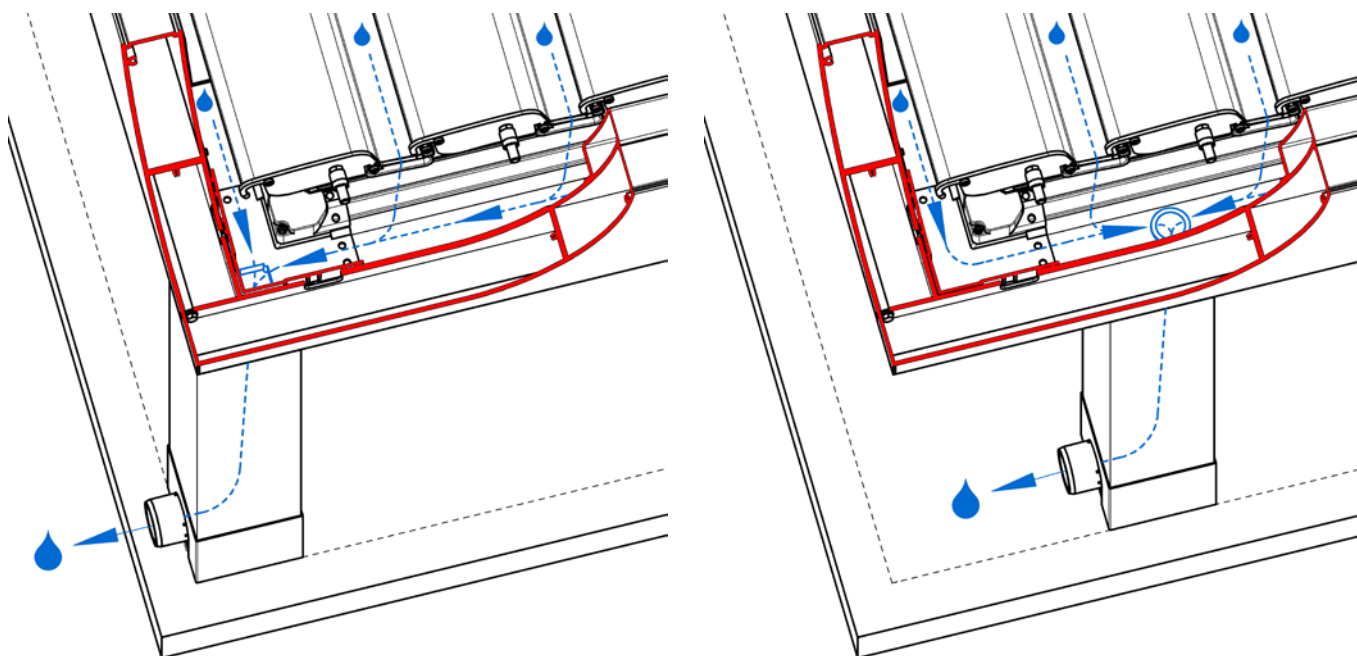
Die Lamellen der Pergola sind geneigt, und zwar jeweils von ihrem Antrieb an.

Mindestmenge von Abflüssen, die sich jeweils auf der dem Antrieb gegenüberliegenden Seite befinden:

- Fläche bis zu 12m<sup>2</sup> – 1 Abfluss
- Fläche bis zu 24m<sup>2</sup> – 2 Abflüsse
- Fläche über 24m<sup>2</sup> – 3 Abflüsse

Jeder Ständer der Pergola kann mit einem Abfluss ausgestattet werden. Die maximale Abflussmenge ist nur durch die Anzahl der Ständer begrenzt.

## Abbildung der Richtung der Strömung von Wasser durch die Konstruktion der Pergola



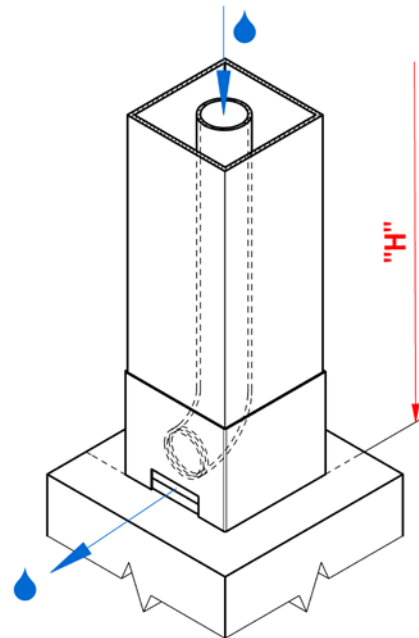
Richtung der Strömung von Wasser in den Ständer mit dem sich außerhalb der Ecke der Pergola befindenden Abfluss

Richtung der Strömung von Wasser in den Ständer mit dem sich in der Ecke der Pergola befindenden Abfluss

## Entwässerungssystem – Abflüsse durch den Ständer

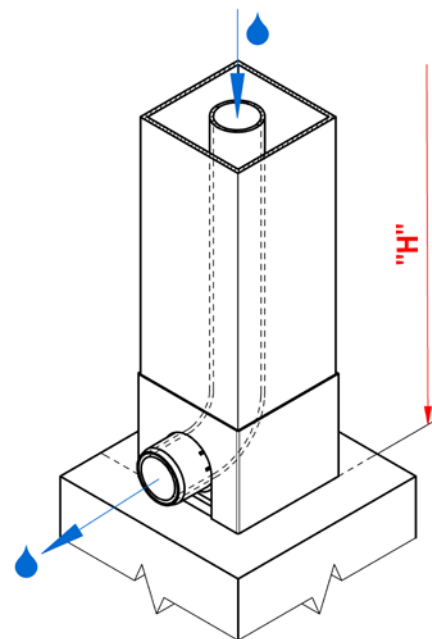
### Unkontrollierter Abfluss (rechteckige Öffnung)

- Die Ausmündung des Ableitschlauchs ist aus der Pergola herausgeführt.
- Der Schlauch hat ein loses Ende.
- Der Schlauch endet kurz hinter dem Blechsaum im Inneren des Ständers.
- Das Wasser fließt ungehindert durch die rechteckige Öffnung im Blechrand
- Schlauchlänge = „H“ + min 300 mm



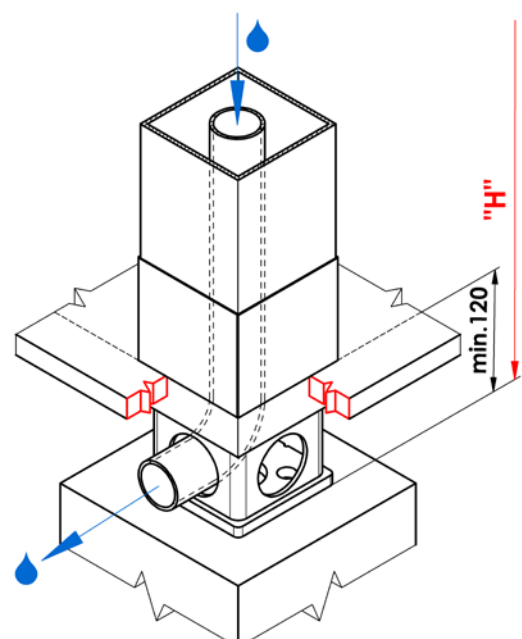
### Kontrollierter Abfluss (halbrunde Öffnung)

- Die Ausmündung des Ableitschlauchs ist aus der Pergola herausgeführt.
- Der Schlauch endet mit einem Kunststoffstutzen
- Der Schlauch mit dem Stutzen endet außerhalb des Blechrandes.
- Das Wasser fließt ungehindert durch den Kunststoffstutzen.
- Am Kunststoffstutzen kann ein Ablaufrohr DN50 aufgesetzt werden (nicht im Lieferumfang enthalten)
- Schlauchlänge = „H“ + min 300 mm



### Abfluss außerhalb des Randes (voller Rand)

- Dieser Abfluss ist vorrangig für die Fälle vorgesehen, in denen der Fuß unterhalb der Ebene des finalen Geländes verankert ist und der weitere Anschluss des Ableitschlauchs unterhalb der Ebene des finalen Geländes vorgesehen ist.
- Die Ausmündung des Ableitschlauchs ist aus der Pergola herausgeführt.
- Der Schlauch hat ein loses Ende.
- Schlauchlänge = „H“ + min 300 mm



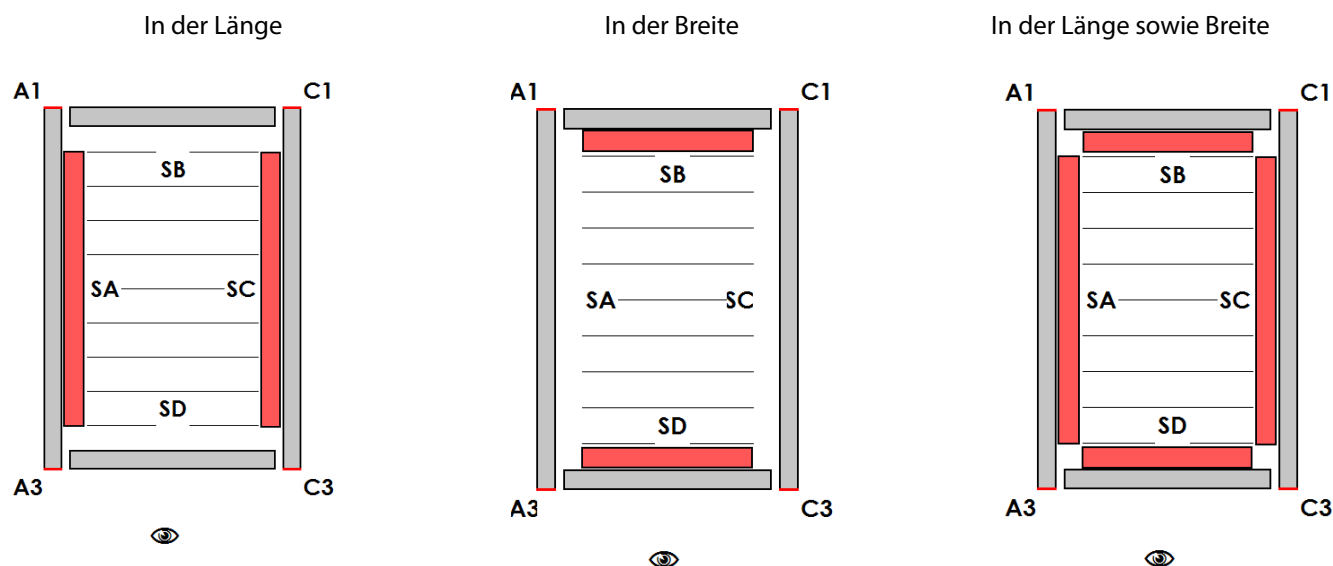
## Beleuchtung

Die Pergola kann von der inneren Seite mit LED-Beleuchtung beleuchtet werden, die in der Nut des Rinnenprofils eingesetzt und mit einem Lichtdiffusor abgedeckt ist oder mit Hilfe LED Beleuchtung die in die lamellen integriert ist.

Farbe der Beleuchtung:

- Täglich weiß (4000K)

## Anordnung der Beleuchtung



## LAMELLENBELEUCHTUNG - PLATZIERUNG LED LICHTER

Anzahl Lamellen mit LED-Beleuchtung

Länge in mm		Anzahl die Lamellen		Beleuchtete lamelle
Aus	Zu	Insgesamt	Mit LED-Beleuchtung	
1440	1619	7	2	3, 5
1620	1799	8	2	3,6
1800	1979	9	2	3,7
1980	2159	10	2	4,7
2160	2339	11	2	4,8
2340	2519	12	2	4,9
2520	2699	13	3	4,7,10
2700	2879	14	4	3,6,9,12
2880	3059	15	4	3,6,10,13
3060	3239	16	4	3,7,10,14
3240	3419	17	4	3,7,11,15
3420	3599	18	4	4,8,11,15
3600	3779	19	4	4,8,12,16
3780	3959	20	4	4,8,13,17
3960	4139	21	4	4,9,13,18
4140	4319	22	4	5,9,14,18
4320	4499	23	4	5,10,14,19
4500	4679	24	4	5,10,15,20
4680	4859	25	5	5,9,13,17,21
4860	5039	26	6	4,8,12,15,19,23
5040	5219	27	6	4,8,12,16,20,24
5220	5399	28	6	4,8,12,17,21,25
5400	5579	29	6	5,9,13,17,21,25
5580	5759	30	6	4,9,13,18,22,27
5760	5939	31	6	4,9,14,18,23,28
5940	6119	32	6	4,9,14,19,24,29
6120	6299	33	6	5,10,15,19,24,29
6300	6479	34	6	5,10,15,20,25,30
6480	6659	35	7	5,9,14,18,22,27,31
6660	6839	36	8	5,9,13,17,20,24,28,32
6840	7200	37	8	5,9,13,17,21,25,29,33

Die Anzahl der LED-Beleuchtung in der Lamelle

Breite in mm		Die Anzahl der LED-Beleuchtung in der Lamelle
Aus	Zu	
1000	2380	2
2381	4500	3

## ARTOSI

### Optionales Zubehör

#### Abdeckbleche

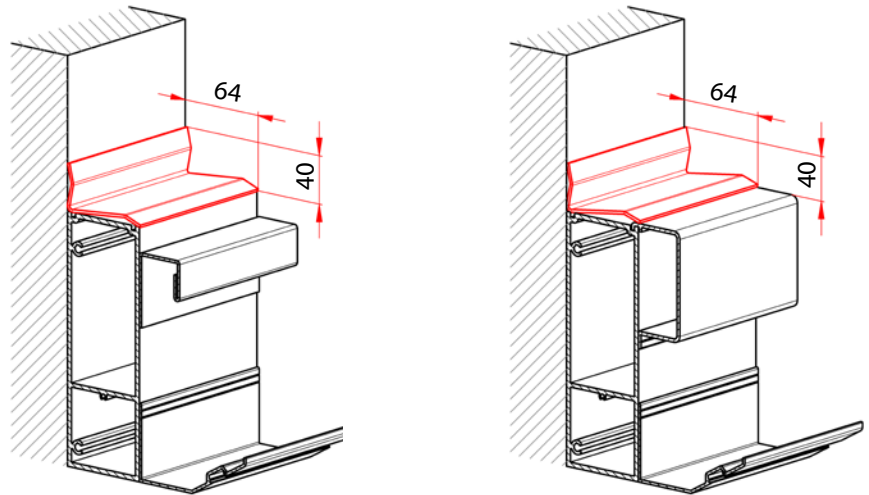
Es handelt sich um ein Klempnerelement, das zur Abdeckung des Bauspalts zwischen der Pergola und dem benachbarten Bauwerk dient.

Die Bleche werden in der gewünschten Länge hergestellt, die maximale Länge eines Blechs beträgt 4000 mm, Material AL. Der Farbton des Blechs kann standardmäßig nach dem ARTOSI-Musterbuch oder gegen Aufpreis in anderen RAL-Farben gewählt werden.

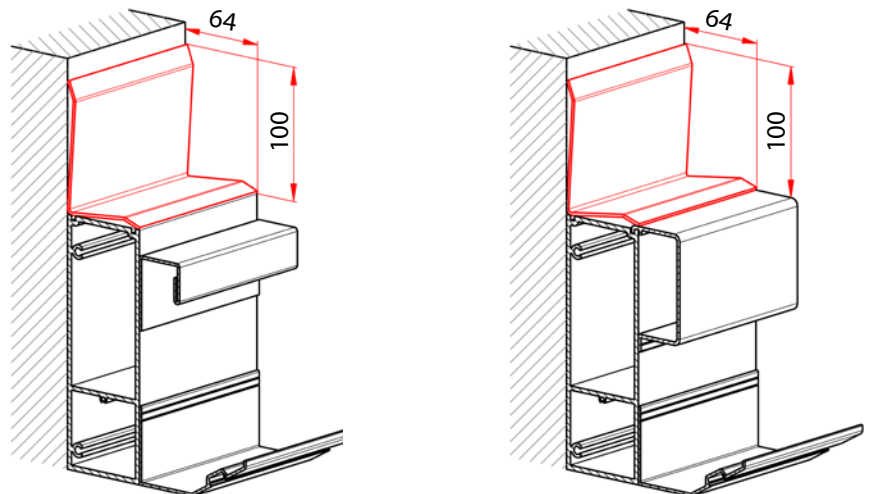
Bleche sind nicht Bestandteil der Pergola, sie sind optionales Zubehör und müssen separat bestellt werden.

Der Hersteller haftet nicht für Fehler, die durch einen unsachgemäßen Einbau der Pergola in umliegende Bauwerke entstehen.

#### Blech PG PK\_01

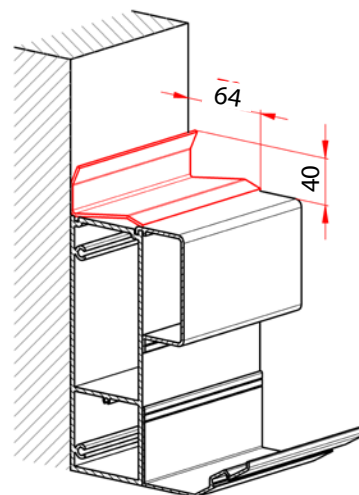
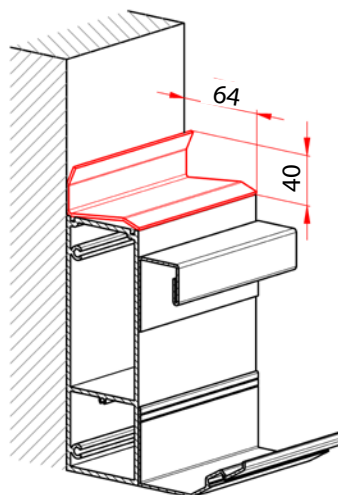


#### Blech PG PK\_01/1

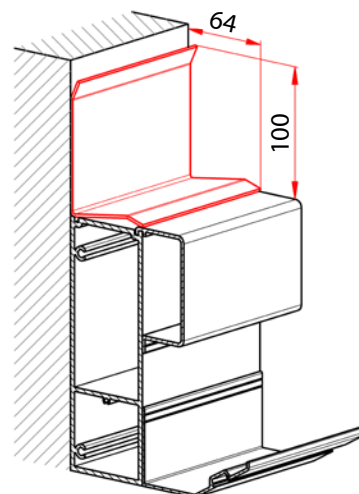
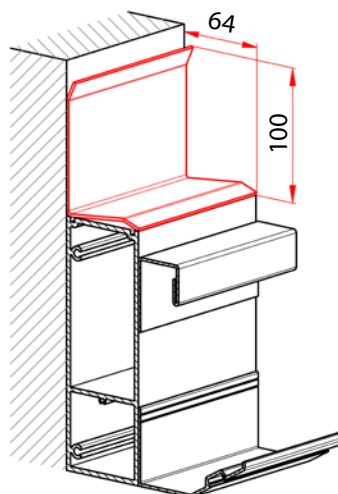


**Abdeckbleche**

**Blech PG PK\_02**



**Blech PG PK\_02/1**

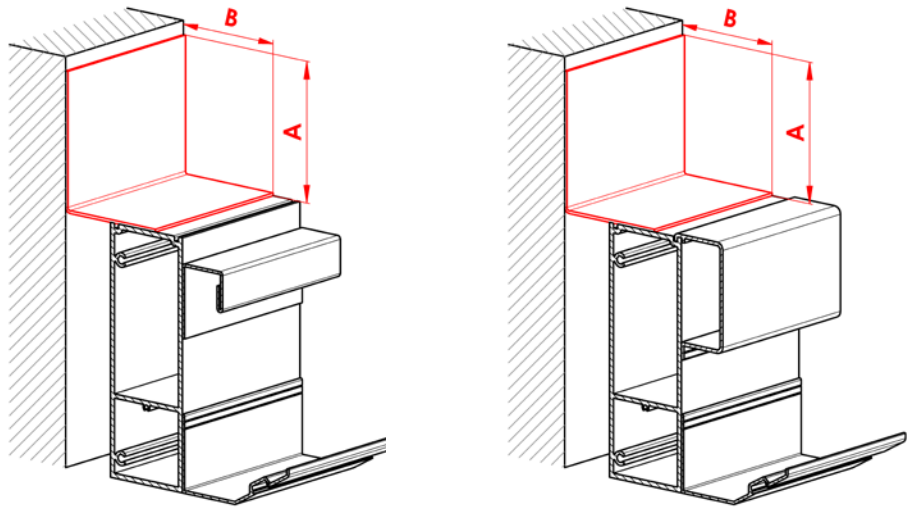


## Abdeckbleche

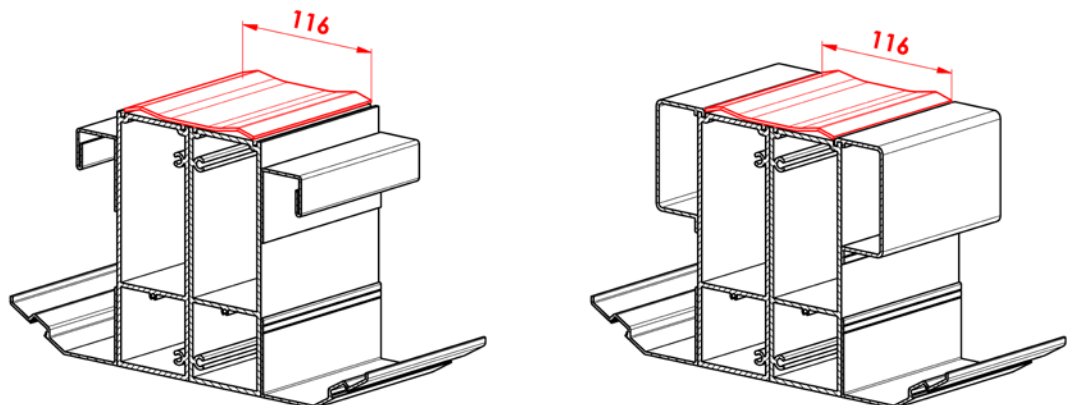
### Blech PG PK\_03

Maß A optional  
min. 25 mm, max. 300 mm

Maß B optional  
min. 25 mm, max. 300 mm

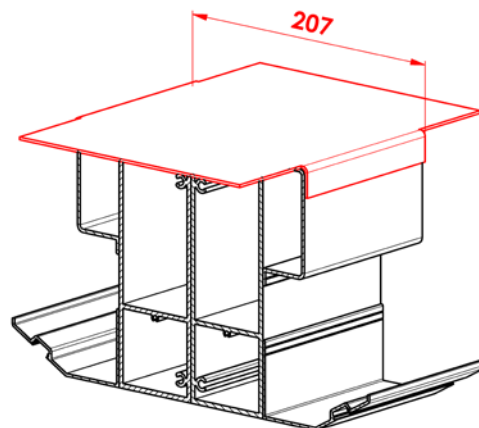


### Blech PG PK\_04



### Blech PG PK\_05

Kann nicht mit Dichtungsbürsten  
kombiniert werden.



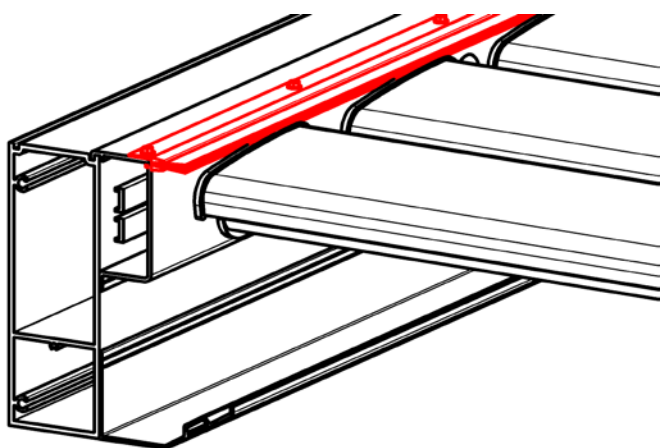
## Dichtungsbürsten

Sie verhindern das Durchdringen von Licht und Regen zwischen der Lamelle und dem Umfangsrahmen. Sie bestehen aus einem Aluminium-Tragprofil und schwarzem UV-stabilem Polypropylen-Haar.

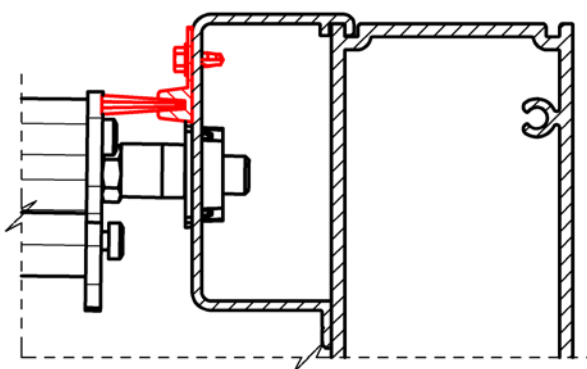
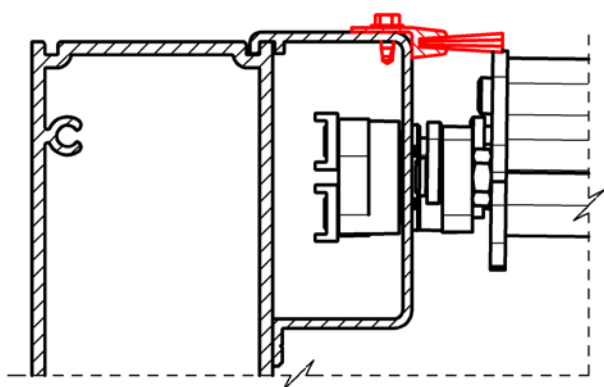
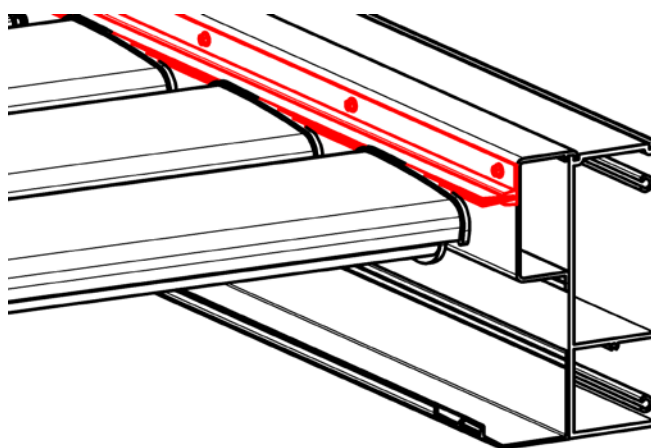
Die Verankerung am Umfangsrahmen erfolgt mithilfe von mitgelieferten Sechskantschrauben TEX 3,5 × 9,5. Die Dichtungsbürsten bestehen aus mehreren Segmenten und werden entsprechend der Länge der Pergola „L“ bestellt und immer im Set für beide Längsseiten der Pergola geliefert.

Die Bürsten gehören nicht zum Lieferumfang der Pergola, sie sind optionales Zubehör und müssen separat bestellt werden.

Dichtungsbürste für  
die Motor-Seite

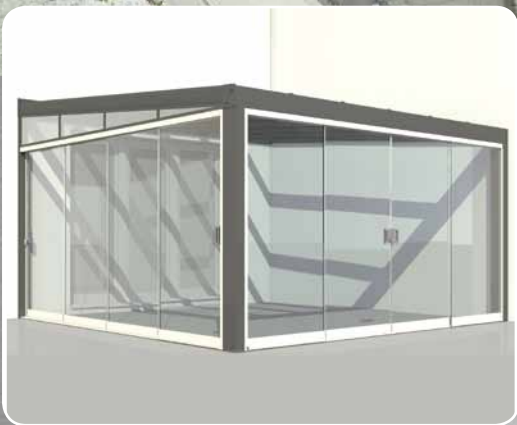


Dichtungsbürste für  
die NICHT-Motor-Seite





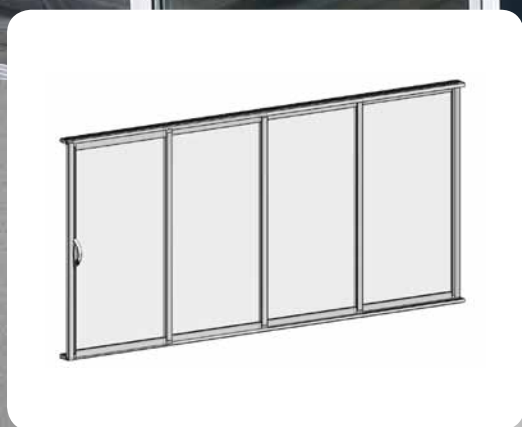
## ARTOSI GLASS



- ▲ schützt vor Lärm, Staub und Unwetter
- ▲ Wahl der Anzahl von Flügeln von zwei bis sechs
- ▲ Wahl der Art des Öffnens
- ▲ Hindernis gegen gewalttätiges Eindringen
- ▲ einfache Montage dank des bereits komplettierten Systems
- ▲ leichte und schnelle Handhabung und Instandhaltung
- ▲ Farbenabstimmung mit der Pergola ARTOSI und dem Screenrollo ALFA dank der breiten Skala von RAL-Farben

**ISOTRA** *Quality*

# VERSCHIEBBARES RAHMEN-SYSTEM DER VERGLASUNG



- ▲ schützt vor Lärm, Staub und Unwetter
- ▲ Hindernis gegen gewalttätiges Eindringen
- ▲ Farbenabstimmung mit der Pergola ARTOSI und dem Screenrollo ALFA
- ▲ Sicherungen gegen das Aushängen der Glastafeln
- ▲ einfache Montage dank des bereits komplettierten Systems
- ▲ leichte und schnelle Handhabung und Instandhaltung
- ▲ Wahl der Anzahl von Flügeln und der Art des Öffnens

## VERSCHIEBBARES RAHMEN-SYSTEM DER VERGLASUNG

### Grundlegende Spezifikation

Das verschiebbare Rahmen-Verglasungssystem aus Aluminiumprofilen und einer Glasfüllung wird zur Verglasung der Pergolen ARTOSI verwendet. Das System des Öffnens ist verschiebbar, d.h. die einzelnen Flügel werden hintereinandergefahren. Die Ausführung kann zwei- bis sechsteilig sein. Die spezielle Form des vertikalen Profils dient gleichzeitig als Handgriff in der gesamten Länge, die Füllung ist aus gehärtetem Sicherheits-Klarglas mit einer Dicke von 6 mm gefertigt. Das System kann um abschließbare Handgriffe ergänzt werden.

### Produktmerkmale

Gewicht	
Quadratmetergewicht	des Systems 16,48 kg/m <sup>2</sup> (bei der Verwendung des Glases ESG 6 mm)
Gewicht pro laufenden Meter	36,26 kg (bei einer Höhe von 2,2m bei der Verwendung des Glases ESG 6 mm)
Verwendete Materialien	Eigenschaften- Klassen
AL -Profile	EN AW 6060 T66
Füllung	Float 4-6 mm, ESG 4-6 mm, CONNEX 33.1*, Zweischeiben-Isolierglas 4-8-4 mm
Kunststoffteile	PA6 – extrudiertes Polyamid TPE+PP – thermoplastische Elastomere, Polypropylen PP – Polypropylen PA6 GF30% - extrudiertes Polyamid, Glasfaserverstärkung PE – Polyethylen

\* sonstige Typen der Füllungen auf Anfrage

### Eingehaltene Normen und Zertifizierungen

Norm	Bezeichnung
ČSN EN 12210	Fenster und Türen – Windfestigkeit – Klassifikation
ČSN EN 1991	Belastung von Baukonstruktionen
ČSN 73 0810	Brandsicherheit von Gebäuden – Gemeinsame Bestimmungen
ISO 9001:2015	Qualitätsmanagementsystem

Zertifizierung	Herausgegeben von
Erklärung des Herstellers Nr. AM/01 – Rahmen-Verglasungssysteme	ALUMIST SE
Protokoll über das Ergebnis der Zertifizierung des Produkts Nr. 060-052700	Technický a zkušební ústav stavební Praha, s.p. pobočka Brno
Bewertung der Brandsicherheit für das Produkt Geländer und Zusatz-Verglasung von Loggien und Balkons Z220210089	PAVUS, a.s.
Qualitätsmanagementsystem für die Fertigung und Montage von Verglasungssystemen – QMS-4920/2022	STAVCERT Praha, spol. s.r.o.
Zertifikat des Typs e.13.906.804	TÜV Czech

### Standardmaße und Belastung

Rahmen-System der Verglasung	Breite (mm)		Höhe (mm)		Belastung (kg/m <sup>2</sup> )	Belastung (kg/BM)
	min.	max.	min.	max.		
ein Flügel	700	1000	500	2700	25*	65**
verglaster Raum	1400	6000	500	2700	25*	65**

\* bei einer Glasdicke von 6 mm

\*\* bei einer Glasdicke von 6 mm und einer max. Höhe der Verglasung von 2,7 m

## Technische Beschreibung

### A. Material

Die Rahmen der verschiebbaren Glasscheiben, die Führungsprofile des Flügels, die Schienen und Abschlussleisten sind Profile aus Alulegierungen, Oberfläche silbern eloxiert oder Standard-Farbausführung Spritzgusskunststoff weiß (ohne den Typ der Oberflächenbehandlung), Farben gegen Aufpreis entsprechend der RAL-Skala und in der Oberflächenbehandlung Glanz, matt oder Struktur. Die unteren Schienen sind immer in eloxierter Farbe ausgeführt. Die sonstigen Komponenten sind nicht den Witterungseinflüssen und der UV-Strahlung ausgesetzt (nichtrostender Stahl, Kunststoff). Die Füllung ist aus gehärtetem ESG Klarglas mit einer Dicke von 6 mm gefertigt.

### B. Aufbau, Konstruktion und Funktion des Produkts

Die Füllung ist in Profilen eingesetzt und mit Silikon abgedichtet, die Profile sind mit einer Bürstendichtung versehen und mit Kunststoffecken verbunden, in denen sich rostsichere selbstschmierende Lager mit Kunststoffbandage und Sicherungen gegen das Aushängen befinden. 2 bis 6 verschiebbare Flügel laufen auf der unteren Schiene und werden von der oberen Schiene geführt (sie greifen nicht in den Innenraum der Pergola hinein). Die verschiebbaren Flügel können in einer Richtung oder symmetrisch in beide Richtungen verschoben werden (Vorhang). In der unteren Schiene befinden sich Drainageöffnungen zum Abfließen von Regenwasser und auftauendem Schnee. Die Seiten-Abflussprofile und die Konstruktion der vertikalen Profile gewährleisten eine höhere Abdichtung der ganzen Konstruktion.

### C. Art der Installation des Produkts

Das System wurde vor der eigentlichen Montage komplettiert, wodurch die Montage sehr erleichtert wird; die Montage erfolgt dann von der Pergola-Innenseite. Die Befestigung der Führungsschiene in die Aluminiumkonstruktion der Pergola erfolgt mithilfe von rostsicheren Metall-Schrauben. Die untere Schiene wird mithilfe von Schrauben mit Dübeln am Untergrund befestigt. Der Untergrund für die Befestigung muss tragfähig, stabil und eben sein, z.B. Beton, Betonplatten, Verbundpflaster, Ziegelwand u. ä.

### Hinweis:

In dem Fall, dass die Pergola mit verschiebbaren Glaspaneelen ausgestattet ist, muss der Anwender der Anlage bei Schneefall die Lamellen öffnen (in die vertikale Position bringen). In dem Fall, dass auf der geschlossenen Pergola bereits eine Schneeschicht liegt, soll die Schneedecke möglichst schnell vom Dach der Pergola entfernt werden. Andernfalls können das Fahrwerk der einzelnen Felder der Pergola, bzw. das gesamte System der Verglasung beschädigt werden.

Bei einer Länge der Pergola über 5000 mm und der Installation einer Verglasung empfehlen wir die Verwendung des mittleren Ständers A2/C2 als Stütze gegen Durchbiegen des Umfangsrahmens der Pergola bei einer eventuellen Belastung durch Schnee.

## Möglichkeiten der Ausführung

### Anzahl der Flügel

2D



3D



2x 2D



2x 3D



4D



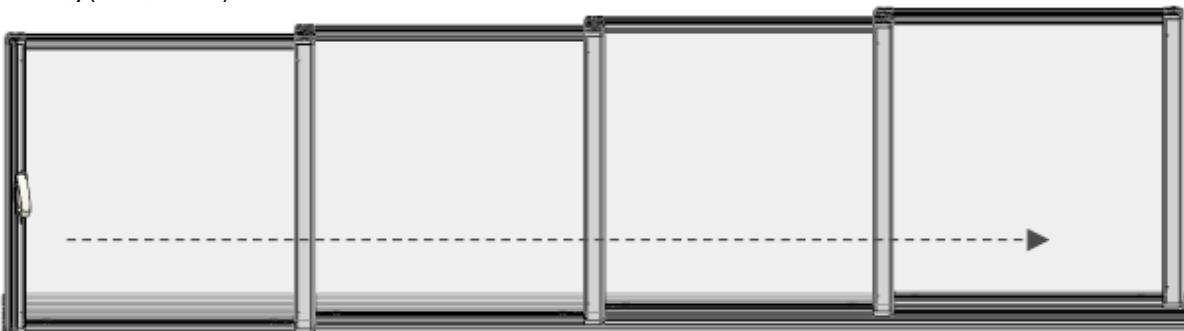
5D



### Möglichkeiten des Öffnens

Einseitig (links/rechts)

Innenansicht

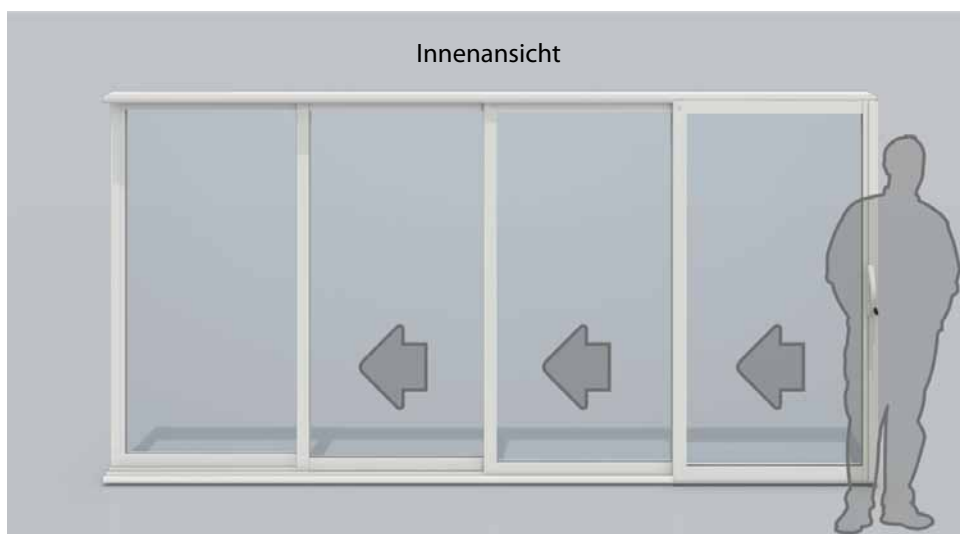


Beidseitig (wie ein Vorhang)

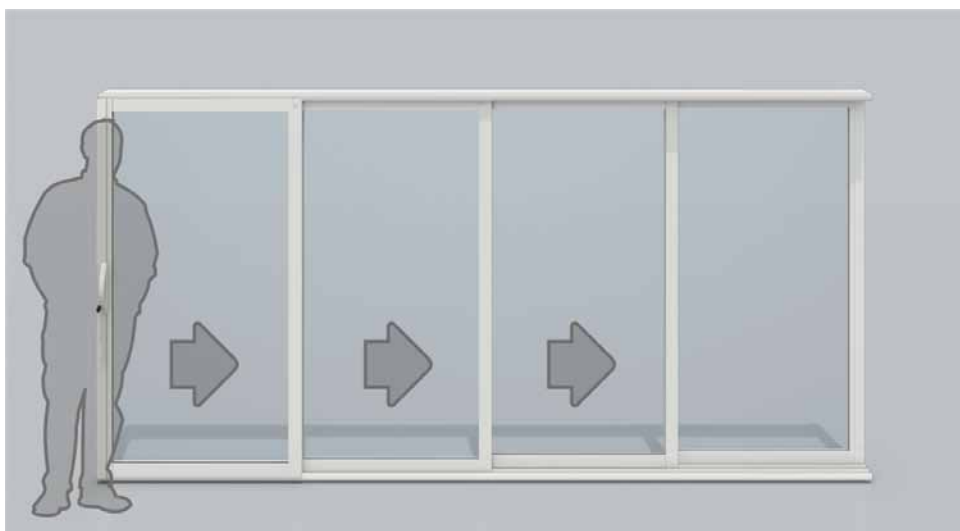


## Art des Öffnens

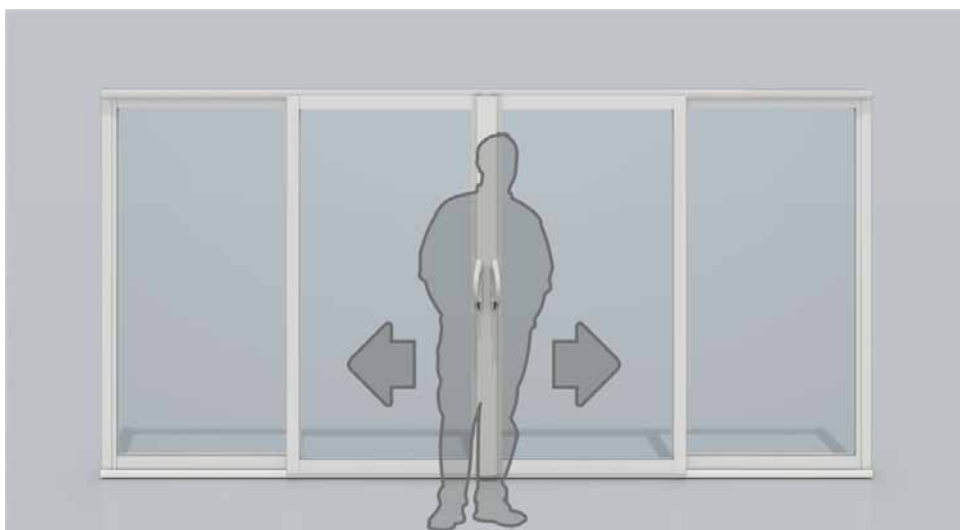
Öffnen nach links – der Flügel rechts ist ganz vorne, mit einem Handgriff versehen (in der Bestellung kann man auch „Handgriff rechts“ oder „Verschieben von Flügeln nach links“ angeben)



Öffnen nach rechts – der Flügel links ist ganz vorne, mit einem Handgriff versehen (in der Bestellung kann man auch „Handgriff links“ oder „Verschieben von Flügeln nach rechts“ angeben)

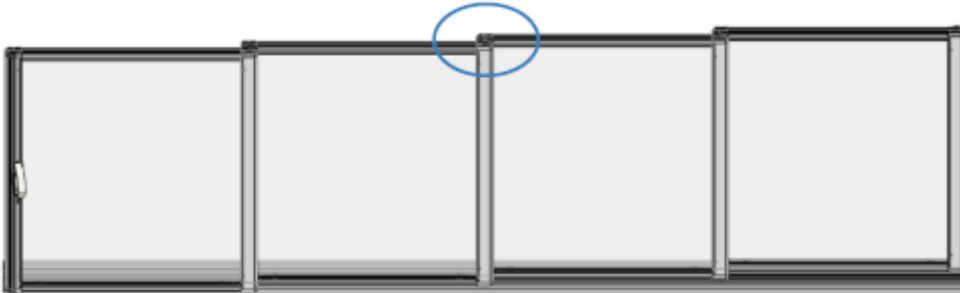
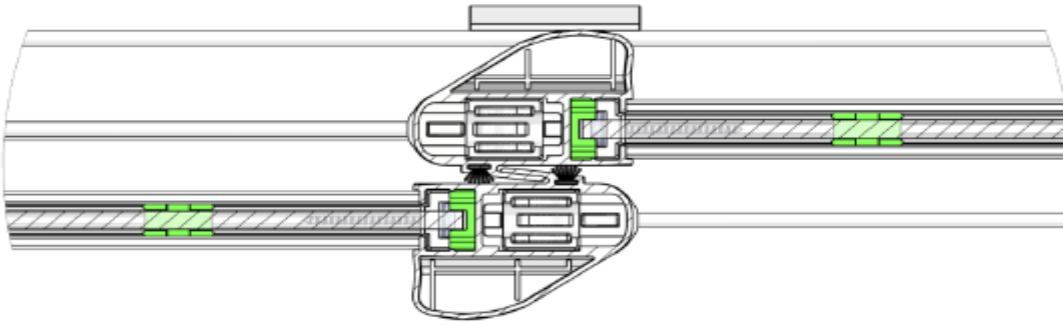


Voneinander-Öffnen (wie ein Vorhang) – zwei Flügel in der Mitte sind ganz vorne, mit Handgriffen versehen (in der Bestellung kann man auch „Handgriff rechts und links“ oder „Verschieben von Flügeln voneinander“ angeben)

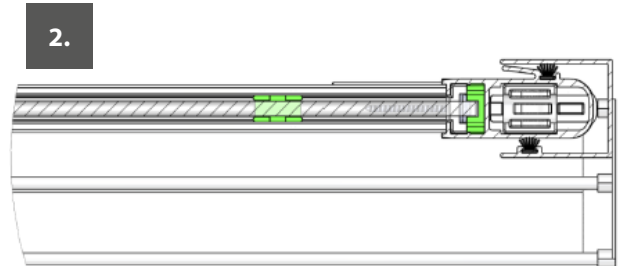
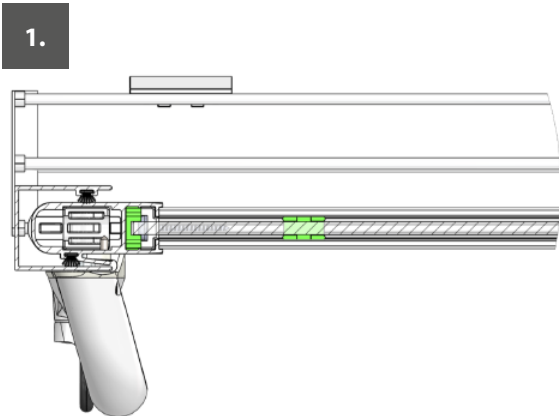


**Vertikale Profile**

Verstärkte vertikale Profile zur Verwendung für die Verglasung bei einer Untergerhöhe der Pergola bis zu 2700 mm.



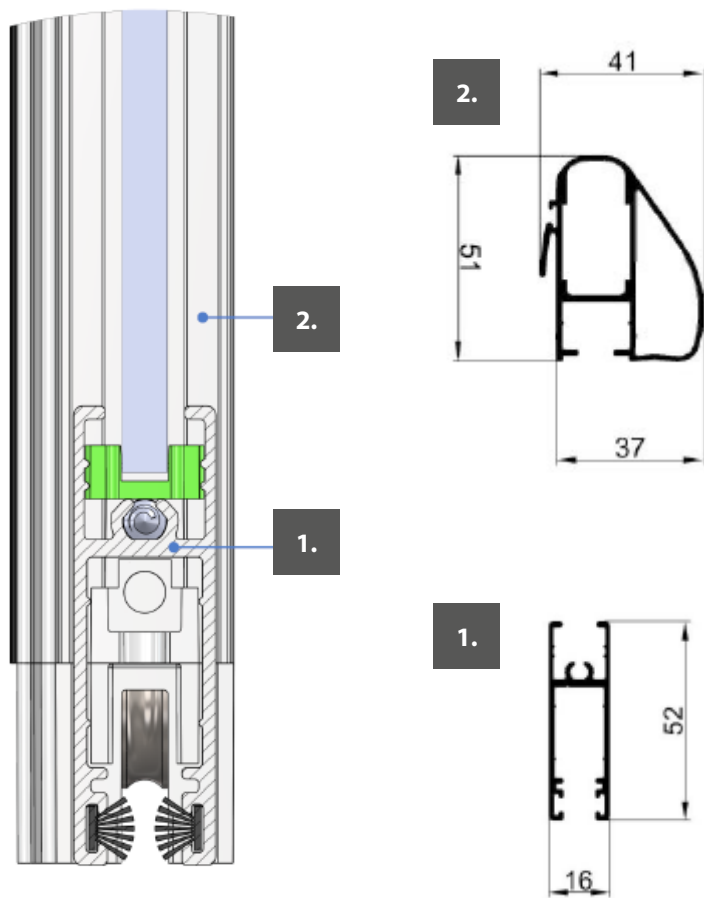
**Abschlussprofile**



## Füllungen

Schnitt - Detail

Profile für die Füllungen mit einer Dicke von 6 mm, gehärtetes Sicherheitsglas (ESG).





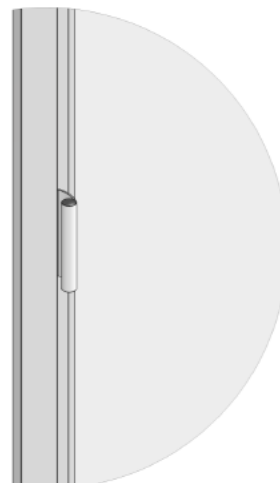
## Sicherung gegen das Öffnen

### Handgriffe

Metallhandgriff mit Schloss



Handgriff normal  
100 mm



**Zusatzgriff – nur vom Außenraum, gehört nicht zur Standard-Ausstattung**

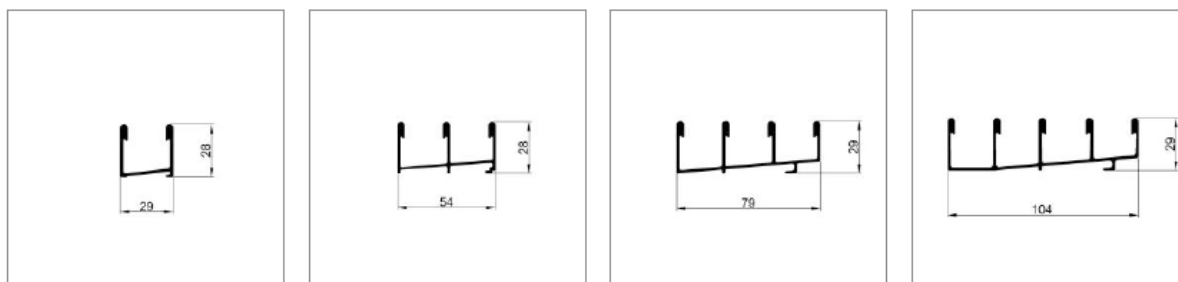
### Flügelschraube

Anordnung rechts unten, bzw. links unten, in Abhängigkeit von der gewählten Art des Öffnens.



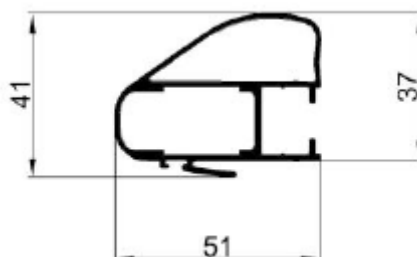
### Schienenprofile

Standard-Schiene



### Vertikales Profil

Profil zur Verglasung mit einfachem Glas 6 mm (ESG). Das Profil ist bis zu einer Höhe der Verglasung von 2,7 m verstärkt.

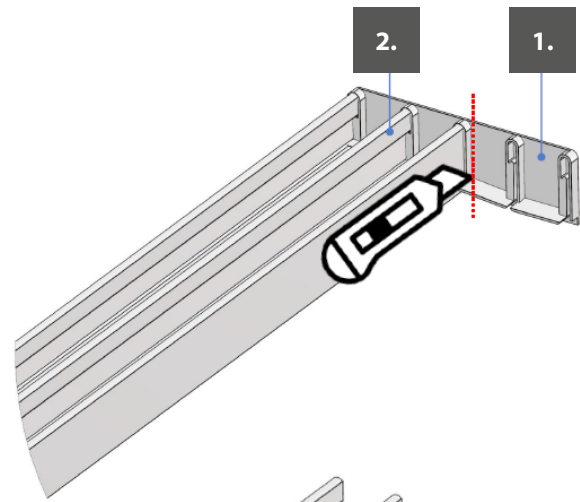


## Montage

### Kappe der Schiene

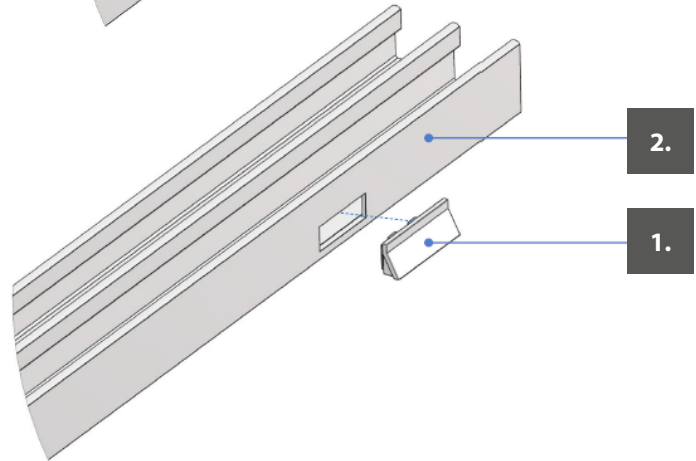
1. Kappe der Schiene
2. Schiene

Auf beide Enden der unteren Schiene setzen Sie die Kappen auf.  
Den überlappenden Teil der Kappen schneiden Sie mit einem Messer ab.



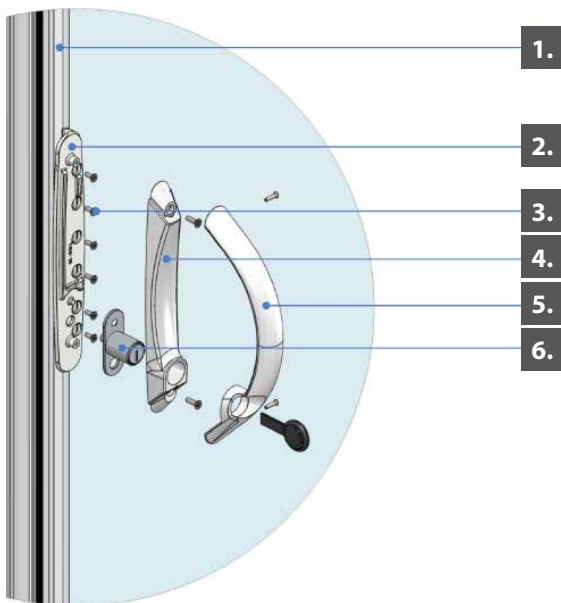
### Kappe der Drainageöffnung

1. Kappe der Drainageöffnung
2. Schiene



### Handgriffe

#### Metallhandgriff mit Schloss

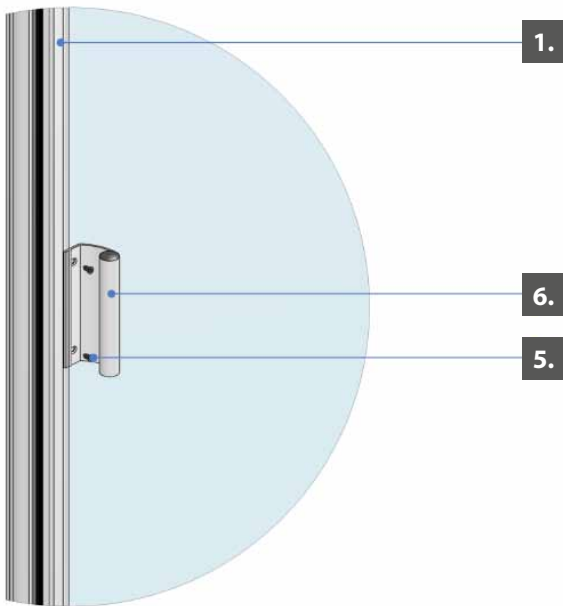


1. Vertikales Profil
2. Handgriff – Grundteil
3. Handgriff – Schraube 2,9 x 6,5
4. Handgriff – unterer Teil
5. Handgriff – Schloss
6. Handgriff Bogen

1. Zerlegen Sie den gelieferten Handgriff.
2. Legen Sie den Grundteil des Handgriffs an das vertikale Profil des Flügels in der gewünschten Höhe an.
3. Bereiten Sie mit einem Bohrer  $\varnothing$  2,5 die Öffnungen für die Schrauben zur Befestigung des Grundteils des Handgriffs vor.
4. Befestigen Sie das Grundteil des Handgriffs mit den beiliegenden Schrauben 2,9 x 6,5.
5. Schieben Sie den Flügel in das U-Profil ein und bohren die Öffnung für den Bolzen des Bajonettsschlusses (die Öffnung geht durch das U-Profil und durch die Wand des vertikalen Profils hindurch).
6. Setzen Sie das Schloss und den unteren Teil des Handgriffs auf das Grundteil auf und sichern mithilfe von mitgelieferten Schrauben.
7. Setzen Sie den Bogen des Handgriffs auf und sichern ihn mit Schrauben.
8. Überprüfen Sie die Funktion des Schlusses.
9. Der Durchmesser der Öffnung für den Schlossbolzen kann ein wenig vergrößert werden, damit ein leichter Gang beim Schließen gewährleistet ist.

Anm.: Der Schließzylinder ist nicht beidseitig (das Schloss reicht nicht bis zur Gegenseite). D. h. das Schloss kann nur von innen geschlossen werden.

## Handgriff normal



1. Vertikales Profil
2. Handgriff normal 100 mm
3. Handgriff - Schraube 2,9 x 6,5

1. Kleben Sie den Handgriff auf das vertikale Profil des Flügels in der gewünschten Höhe auf.
2. Bereiten Sie mithilfe des Bohrers  $\varnothing 2,5$  die Öffnungen für die Befestigungsschrauben des Handgriffs vor. Achten Sie beim Bohren darauf, dass Sie mit dem Bohrer nicht die Flügelfüllung beschädigen.
3. Passen Sie die Öffnungen im Handgriff mit dem Versenker an.
4. Befestigen Sie den Handgriff mithilfe von Schrauben 2,9 x 6,5.

## Sicherung

### Flügelschraube - Montage

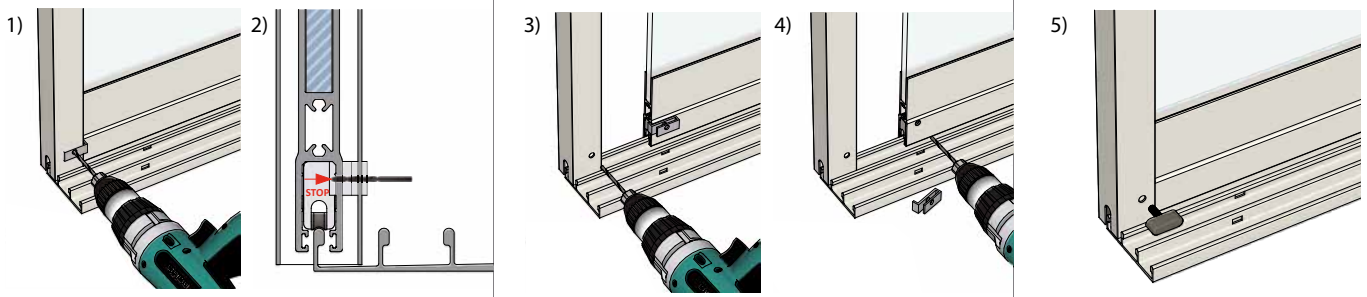
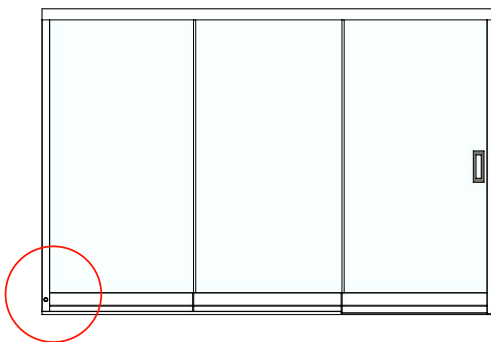


Bild 1

- a) Schieben Sie den Flügel in das U-Profil ein
- b) Bohren Sie mit einem Bohrer  $\varnothing 5$  mithilfe der Bohrschablone eine Öffnung in das U-Profil und das horizontale Profil des Flügels
- c) Die Bohrtiefe ist auf dem Bild Nr. 2 dargestellt

Bild 3

- a) Schieben Sie den Flügel aus dem U-Profil heraus
- b) Vergrößern Sie die Öffnung im U-Profil mithilfe eines Bohrers  $\varnothing 7$
- c) Reinigen Sie die gebohrte Öffnung mit einem Senker

Bild 4

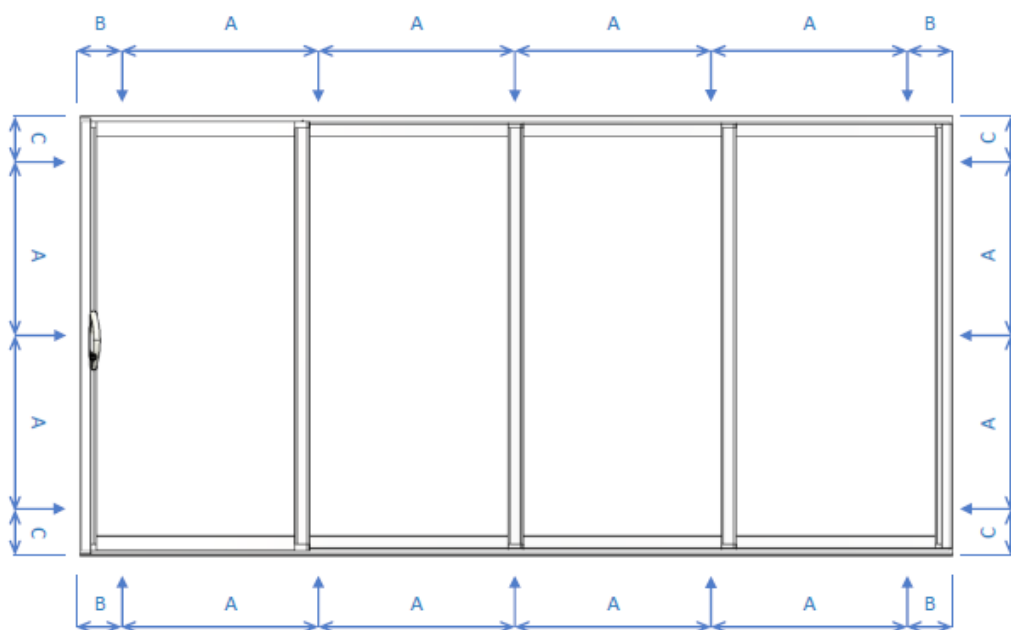
- a) Schneiden Sie die Bohrschablone vom Gegenstück der Flügelschraube ab
- b) Vergrößern Sie das Loch im horizontalen Profil mit einem  $\varnothing 7$ -Bohrer
- c) Achten Sie darauf, dass das Gewinde der Mutter nicht mit dem Bohrer beschädigt wird, die im Gegenstück eingelegt ist

Bild 5

- a) Schieben Sie den Flügel in das U-Profil ein
- b) Sichern Sie den Flügel mit der Flügelschraube gegen Öffnen

## Plan der Verankerung des verschiebbaren Rahmen-Systems der Verglasung

Die Schiene darf nicht im Fußboden eingelassen sein, das Glas könnte nicht installiert werden.



### Abstände der Ankeröffnungen

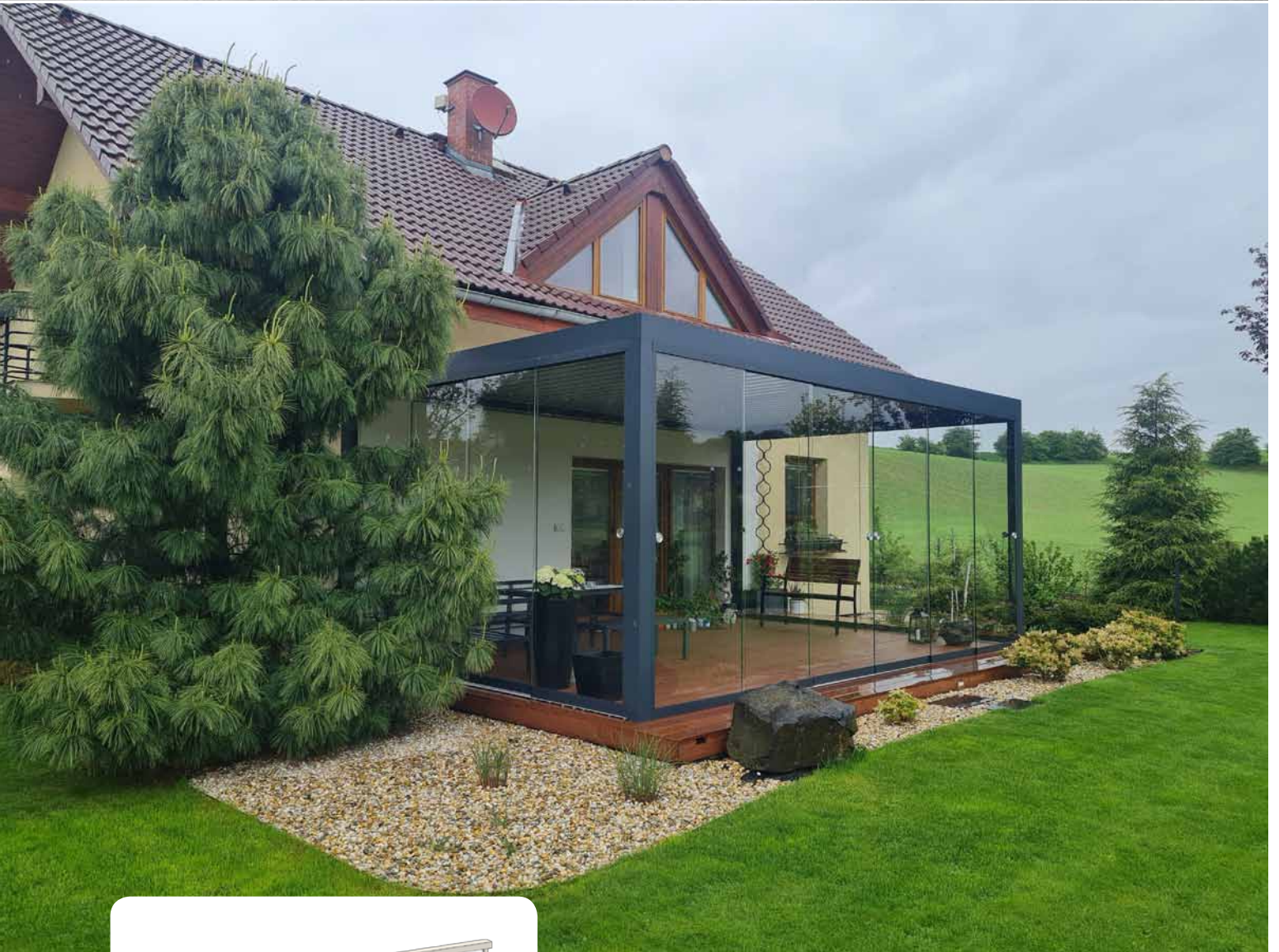
- A. max 750 mm
- B. max 150 mm
- C. max 300 mm

### Empfohlenes Verbindungsmaterial



1. DÜBEL min. 8 x 50 + SCHRAUBE min. 5 x 60, Verankerung im Beton / in Ziegeln
2. SELBSTSCHNEIDENDE SCHRAUBE min. 4,8 x 32, Verankerung in Metallmaterialien
3. HOLZSCHRAUBE min. 5 x 50, Verankerung im Holz

# VERSCHIEBBARES RAHMENLOSES SYSTEM DER VERGLASUNG



- ▲ sorgt für einen ungestörten Ausblick in den Garten
- ▲ schützt vor Lärm, Staub und Unwetter
- ▲ Farbenabstimmung mit der Pergola ARTOSI und dem Screenrollo ALFA
- ▲ Sicherungen gegen das Aushängen der Glastafeln
- ▲ einfache Montage dank des bereits komplettierten Systems
- ▲ leichte und schnelle Handhabung und Instandhaltung
- ▲ Wahl der Anzahl von Flügeln und der Art des Öffnens

## VERSCHIEBBARES RAHMENLOSES SYSTEM DER VERGLASUNG

### Grundlegende Spezifikation

Das verschiebbare rahmenlose Verglasungssystem aus Aluminiumprofilen und einer selbsttragenden Glasfüllung wird zur Verglasung der Pergolen ARTOSI verwendet. Das System des Öffnens ist verschiebbar, d.h. die einzelnen Flügel werden hintereinandergefahren. Die Ausführung kann zwei- bis sechsteilig sein. Die selbsttragende Füllung ist aus gehärtetem Klarglas 10 mm gefertigt, für eine leichtere Handhabung mit rostsicheren abschließbaren Handgriffen versehen.

### Produktmerkmale:

Gewicht	
Quadratmetergewicht	25,36 kg/m <sup>2</sup> (bei der Verwendung des Glases ESG 10 mm)
Gewicht pro laufenden	Meter 55,81 kg (bei einer Höhe von 2,2m bei der Verwendung des Glases ESG 10 mm)
Verwendete Materialien	Eigenschaften - Klassen
AL - Profile	EN AW 6060 T66
Füllung	Sicherheitsglas ESG 10 mm – gebohrt mit geschliffenen Kanten
Abdeckung des Horizontalprofils	Edelstahl
Sikikondichtung	PVC – Typ 01043 TPV – 70BI86
Kunststoffteile	TPE + PP – thermoplastische Elastomere, Polypropylen PP – Polypropylen PA6 GF30% - extrudiertes Polyamid, Glasfaserverstärkung
Kleber für Kunststoffteile	Clearseal Glasklar transparent

### Eingehaltene Normen und Zertifizierungen

Norm	Bezeichnung
ČSN EN 12210	Fenster und Türen – Windfestigkeit – Klassifikation
ČSN EN 1991	Belastung von Baukonstruktionen
ČSN 73 0810	Brandsicherheit von Gebäuden – Gemeinsame Bestimmungen
ISO 9001:2015	Qualitätsmanagementsystem

Zertifizierung	Herausgegeben von
Erklärung des Herstellers Nr. AM/02 - Rahmenloses-Verglasungssysteme	ALUMIST SE
Protokoll über das Ergebnis der Zertifizierung des Produkts Nr. 060-052700	Technický a zkušební ústav stavební Praha, s.p. pobočka Brno
Bewertung der Brandsicherheit für das Produkt Geländer und Zusatz-Verglasung von Loggien und Balkons Z220210089	PAVUS, a.s.
Qualitätsmanagementsystem für die Fertigung und Montage von Verglasungssystemen – QMS-4920/2022	STAVCERT Praha, spol. s.r.o.
Zertifikat des Typs e.13.906.805	TÜV Czech

### Standardmaße und Belastung

Rahmenloses System der Verglasung	Breite (mm)		Höhe (mm)		Belastung (kg/m <sup>2</sup> )	Belastung (kg/BM)
	min.	max.	min.	max.	max.	max.
ein Flügel	700	1000	500	2700	28*	70**
verglaster Raum	1400	6000	500	2700	28*	70**

\* bei einer Glasdicke von 6 mm

\*\* bei einer Glasdicke von 6 mm und einer max. Höhe der Verglasung von 2,7 m

## Technische Beschreibung

### A. Material

Die Führungsprofile des Flügels, die Schienen und Abschlussleisten sind Profile aus Alulegierungen, Oberfläche silber eloxiert oder Standard-Farbausführung Spritzgusskunststoff weiß (sonstige Farben gemäß der RAL-Skala gegen Aufpreis). Die unteren Schienen sind immer in eloxierter Farbe ausgeführt! Die sonstigen Komponenten sind nicht den Witterungseinflüssen und der UV-Strahlung ausgesetzt (nichtrostender Stahl, Kunststoff). Die Füllung ist aus gehärtetem ESG Klarglas mit einer Dicke von 10 mm. gefertigt.

### B. Aufbau, Konstruktion und Funktion des Produkts

Die Füllung ist in Profilen eingesetzt und mit Silikon abgedichtet, die Profile sind im unteren und oberen Teil mit einer Schaumstoffdichtung versehen. Für ein reibungsloses Verschieben sorgen Räder (rostsichere, selbstschmierende Lager mit Kunststoffbandage in dem unteren Aluprofil. 2 bis 6 verschiebbare Flügel laufen auf der unteren Schiene und werden von der oberen Schiene geführt. Die verschiebbaren Flügel können in einer Richtung oder symmetrisch in beiden Richtungen verschoben werden. In der unteren Schiene befinden sich Drainageöffnungen zum Abfließen von Regenwasser und auftauendem Schnee. Die Seiten-Abfluss-L-Profile und die Silikondichtung an den Seiten der Flügel gewährleisten eine höhere Abdichtung der ganzen Konstruktion. Dank der speziellen Anpassung der oberen Schiene können Unebenheiten der Konstruktionen bis zu 50 mm ausgeglichen werden.

### C. Art der Installation des Produkts

Das System wurde vor der eigentlichen Montage komplettiert, die Montage erfolgt von der Pergola-Innenseite. Die Befestigung der Führungsschiene in die Aluminiumkonstruktion der Pergola erfolgt mithilfe von rostsicheren Metall-Schrauben. Die untere Schiene wird mithilfe von Schrauben mit Dübeln am Untergrund befestigt. Der Untergrund für die Befestigung muss tragfähig, stabil und eben sein, z.B. Beton, Betonplatten, Verbundpflaster, Ziegelwand u. ä.

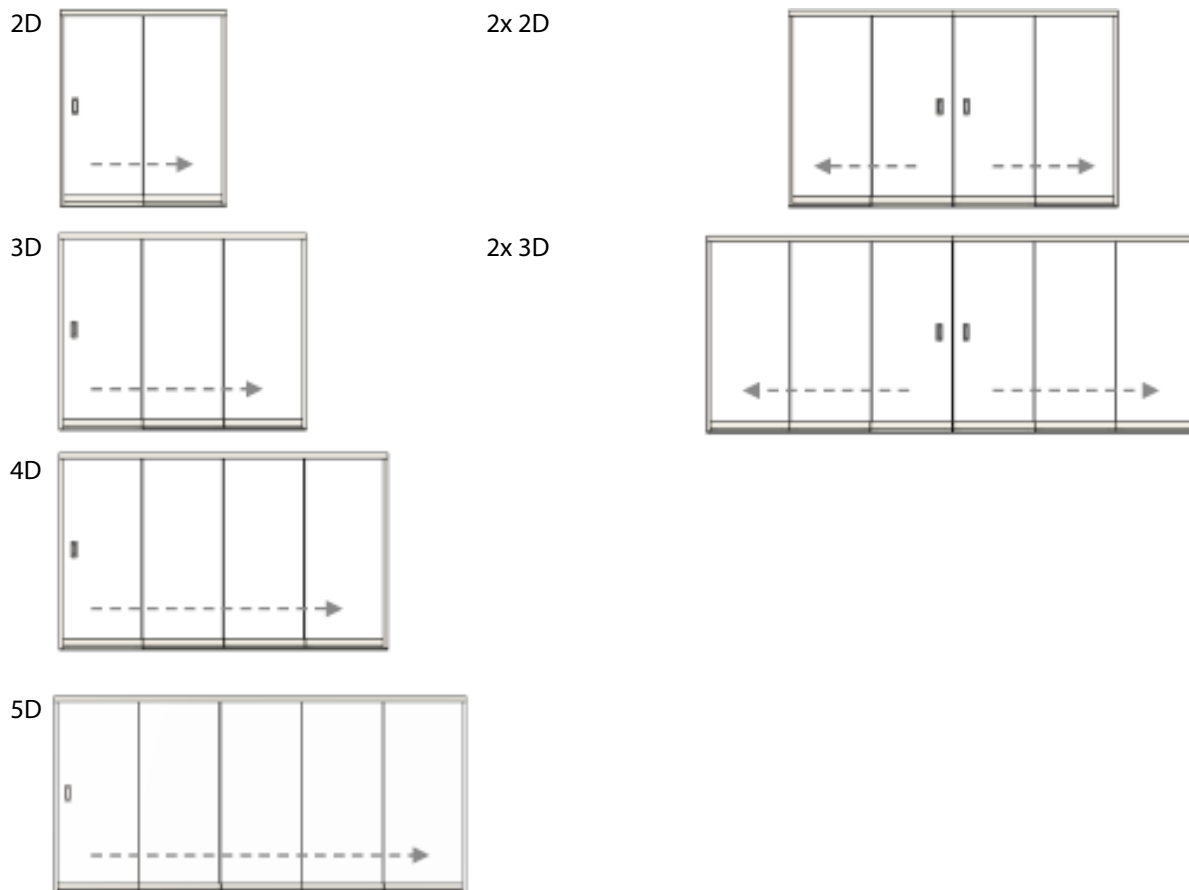
#### Hinweis:

In dem Fall, dass die Pergola mit verschiebbaren Glaspaneelen ausgestattet ist, muss der Anwender der Anlage bei Schneefall die Lamellen öffnen (in die vertikale Position bringen). In dem Fall, dass auf der geschlossenen Pergola bereits eine Schneeschicht liegt, soll die Schneedecke möglichst schnell vom Dach der Pergola entfernt werden. Andernfalls können das Fahrwerk der einzelnen Felder der Pergola, bzw. das gesamte System der Verglasung beschädigt werden.

Bei einer Länge der Pergola über 5000 mm und der Installation einer Verglasung empfehlen wir die Verwendung des mittleren Ständers A2/C2 als Stütze gegen Durchbiegen des Umfangsrahmens der Pergola bei einer eventuellen Belastung durch Schnee.

## Möglichkeiten der Ausführung

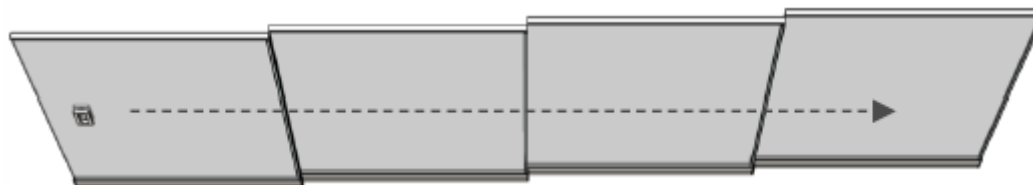
### Anzahl der Flügel



### Art des Öffnens

Einseitig (links/rechts)

Innenansicht



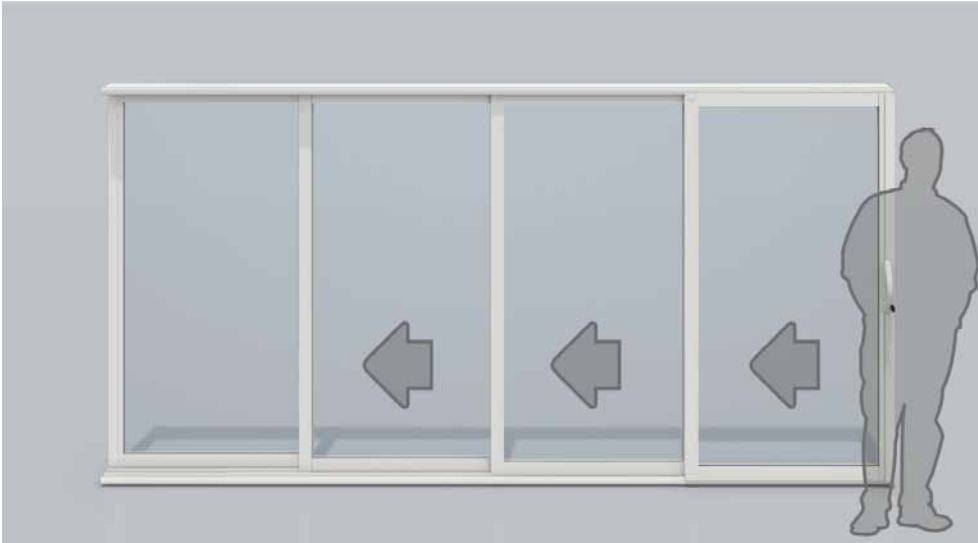
Beidseitig (wie ein Vorhang)



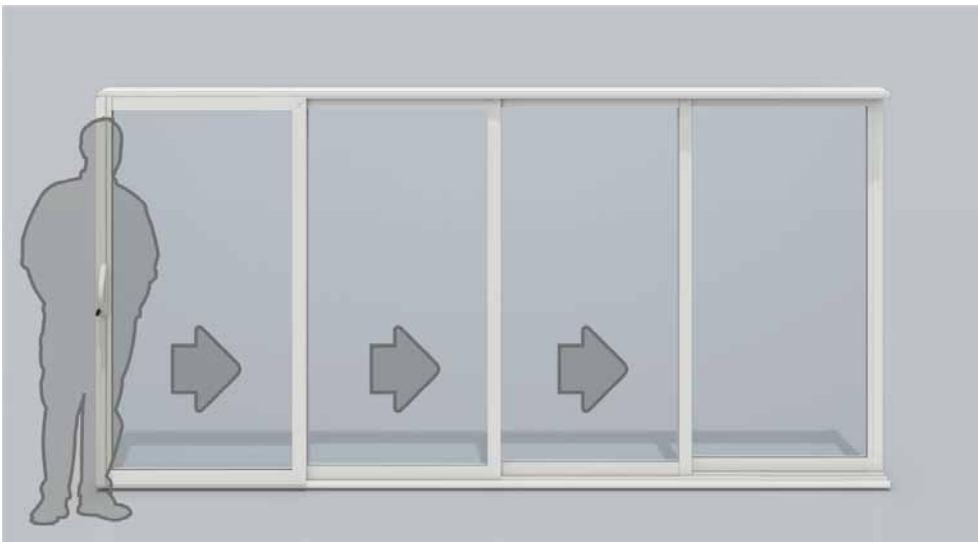


### Art des Öffnens - Innenansicht

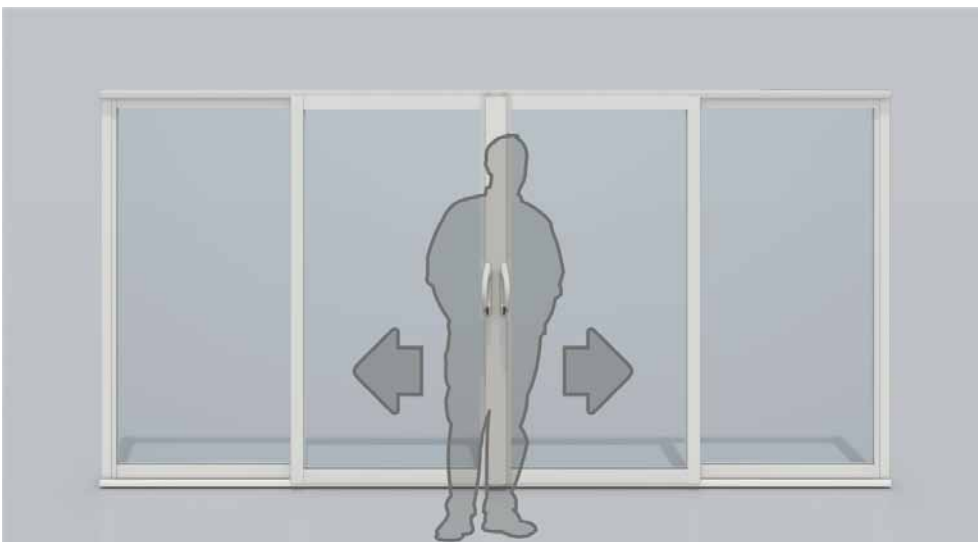
Öffnen nach links – der Flügel rechts ist ganz vorne, mit einem Handgriff versehen (in der Bestellung kann man auch „Handgriff rechts“ oder „Verschieben von Flügeln nach links“ angeben)



Öffnen nach rechts – der Flügel links ist ganz vorne, mit einem Handgriff versehen (in der Bestellung kann man auch „Handgriff links“ oder „Verschieben von Flügeln nach rechts“ angeben)



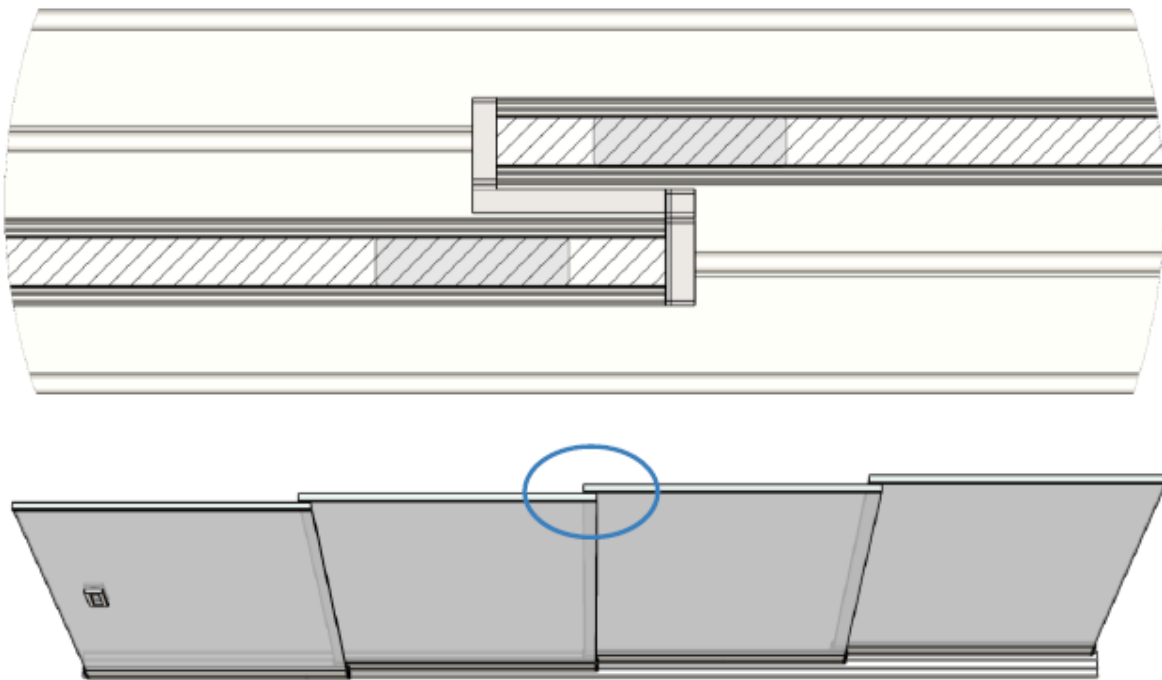
Voneinander-Öffnen (Vorhang) – zwei Flügel in der Mitte sind ganz vorne, mit Handgriffen versehen (in der Bestellung kann man auch „Handgriff rechts und links“ oder „Verschieben von Flügeln voneinander“ angeben)



## Überlappung der Flügel

(Beim Blick vom Innenraum)

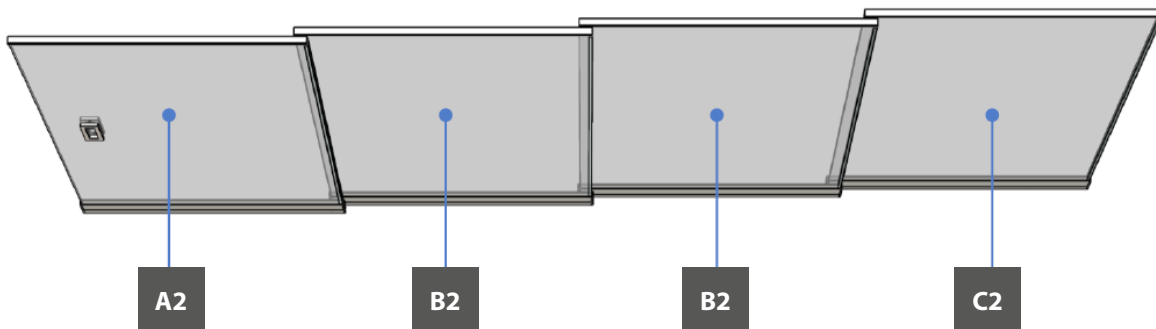
Ausführung mit einer Überlappung von Flügeln von 35 mm. Bessere gegenseitige Überdeckung von Glasscheiben.



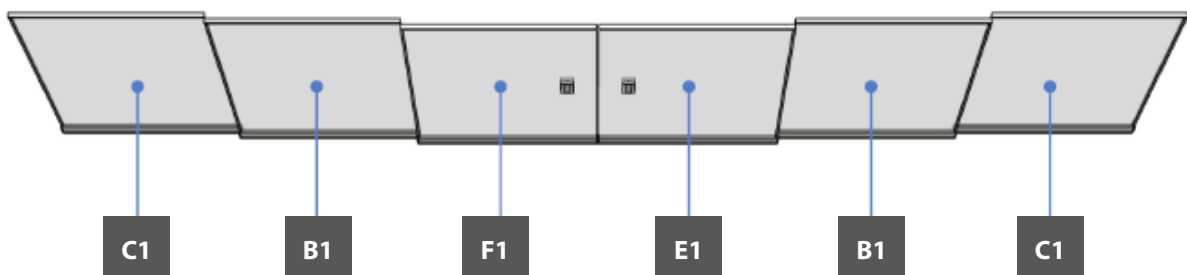
## Griffe und Schlösser (Blick vom Innenraum)

### Ausführung mit Griff

Öffnen zur Seite



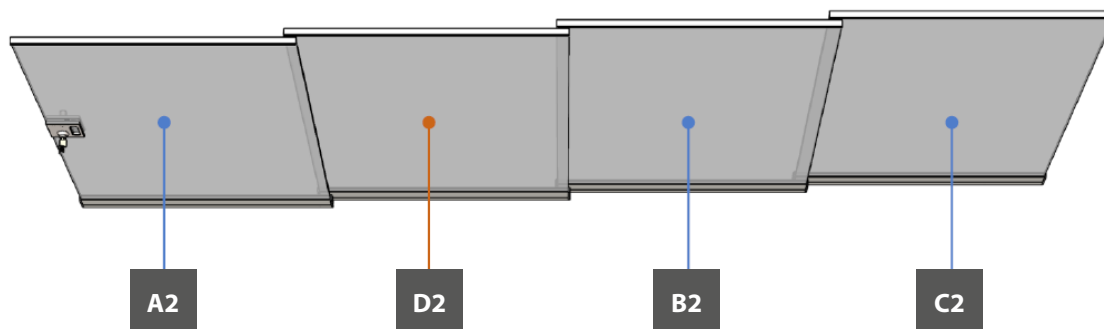
Öffnen „wie ein Vorhang“



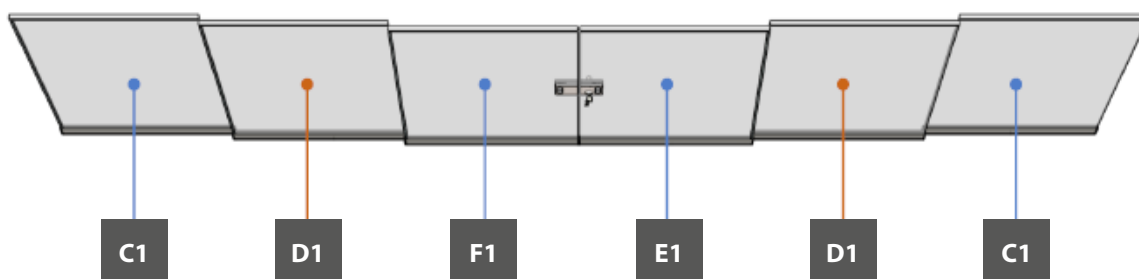
### Ausführung mit dem Schloss

Öffnen zur Seite

Der Flügel mit dem Schloss ist um 105 mm breiter als die sonstigen Flügel..



Öffnen „wie ein Vorhang“



Griff viereckig 153x50 rosticher

Schloss A194S rosticher

Schloss A194D für den Vorhang rosticher



Flügelschraube



## Schienenprofile

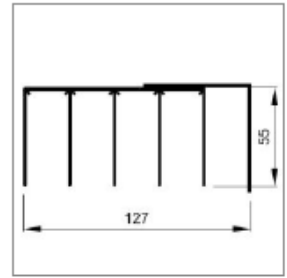
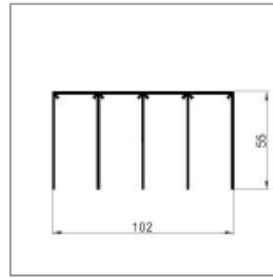
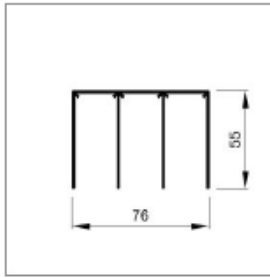
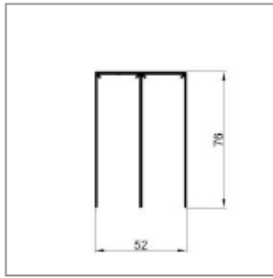
Ausführung 2D/2x2D

Ausführung 3D/2x3D

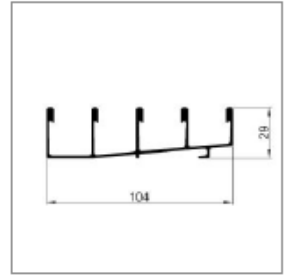
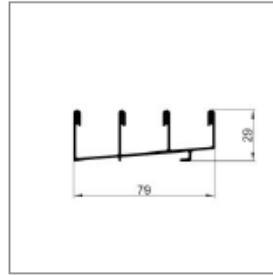
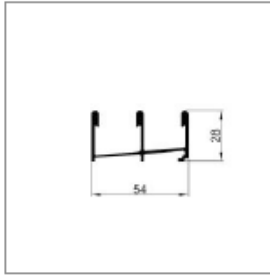
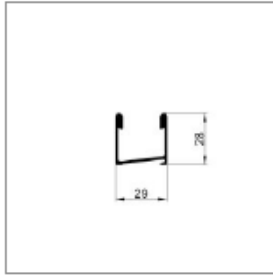
Ausführung 4D

Ausführung 5D (4+1L)

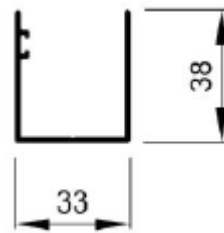
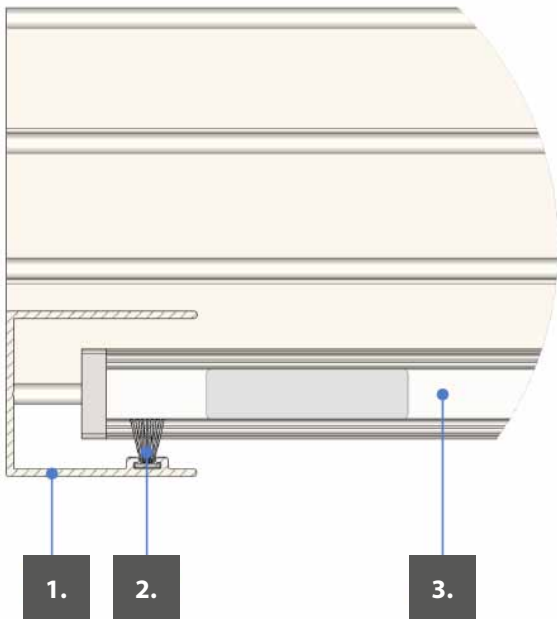
oberes  
Führungsprofil



untere Schiene



## Abschlussprofile



1. Profil U mit der Nut
2. Borstendichtung in das U-Profil 4,8 x 15
3. ESG 10 mm

## Dichtung der Glasscheiben

Silikondichtung für Glasscheiben



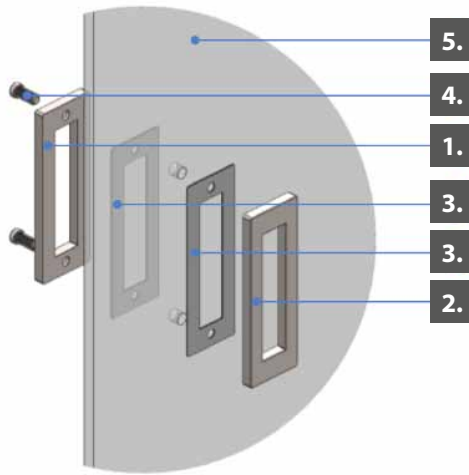
Silikondichtung für Glasscheiben – Vorhang



## Montage

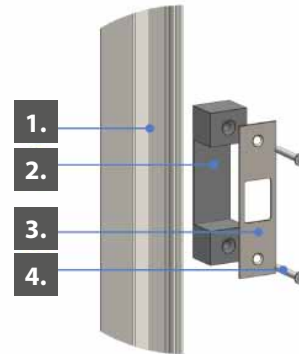
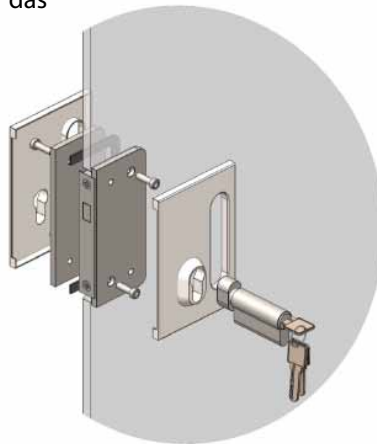
### Griff und Schloss

Griff viereckig 153x50 rostsicher



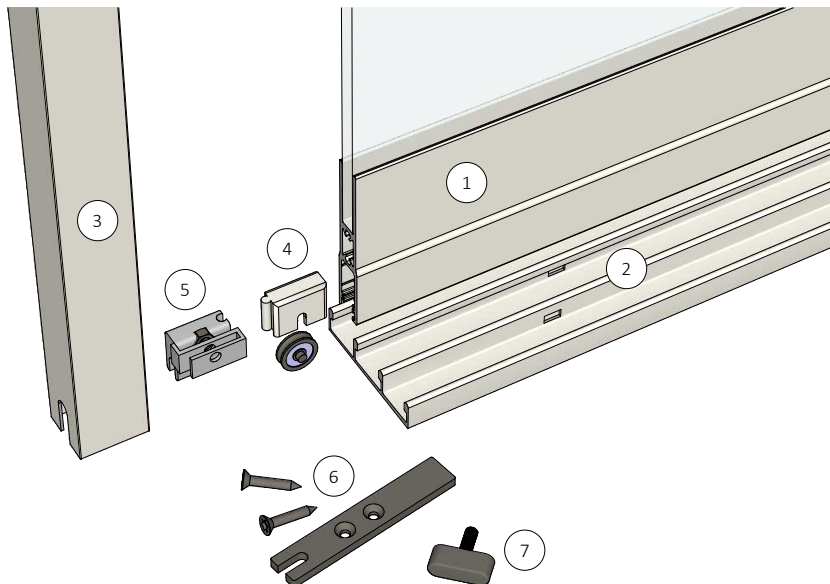
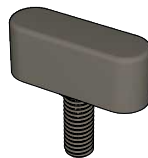
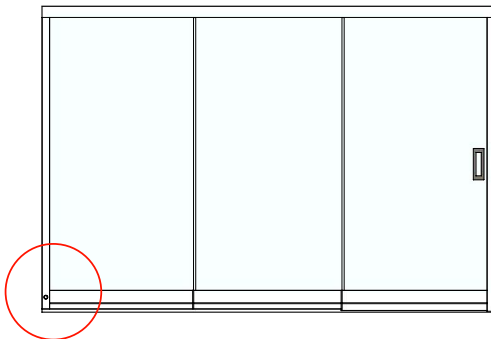
1. Griff - Innenteil
2. Griff - Außenteil
3. Griff - Dichtung
4. Griff - Schraube
5. Glas ESG 10 mm - gebohrt

Schloss A 1945 und Gegenstück für das Schloss



1. U-Profil mit der Nut
2. Gegenstück für das Schloss- Kunststoff
3. Gegenstück für das Schloss- rostsicher
4. Schraube 3,9 x 32

### Montage der Flügelschraube



- 1 Flügel AluFlexi 10
- 2 untere Schiene
- 3 U - Profil
- 4 Wagen mit Lager
- 5 Gegenstück der Flügelschraube
- 6 Deckkappe des Profils
- 7 Flügelschraube

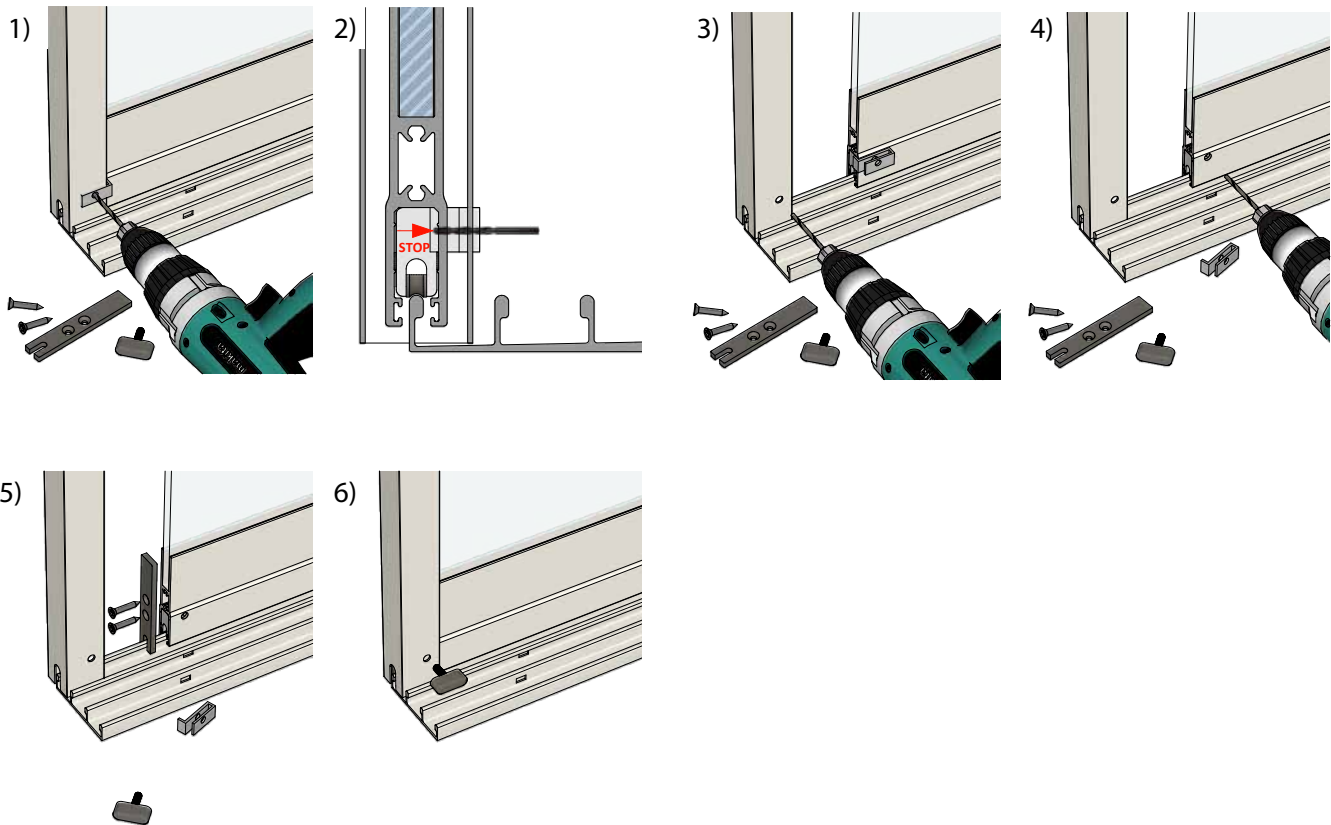


Bild 1

- a) Schieben Sie den Flügel in das U-Profil ein
- b) Bohren Sie mit einem Bohrer  $\varnothing 5$  mithilfe der Bohrschablone eine Öffnung in das U-Profil und das horizontale Profil des Flügels
- c) Die Bohrtiefe ist auf dem Bild Nr. 2 dargestellt

Bild 3

- a) Schieben Sie den Flügel aus dem U-Profil heraus
- b) Vergrößern Sie die Öffnung im U-Profil mithilfe eines Bohrers  $\varnothing 7$
- c) Reinigen Sie die gebohrte Öffnung mit einem Senker

Bild 4

- a) Schneiden Sie die Bohrschablone vom Gegenstück der Flügelschraube ab
- b) Vergrößern Sie das Loch im horizontalen Profil mit einem  $\varnothing 7$ -Bohrer
- c) Achten Sie darauf, dass das Gewinde der Mutter nicht mit dem Bohrer beschädigt wird, die im Gegenstück eingelegt ist

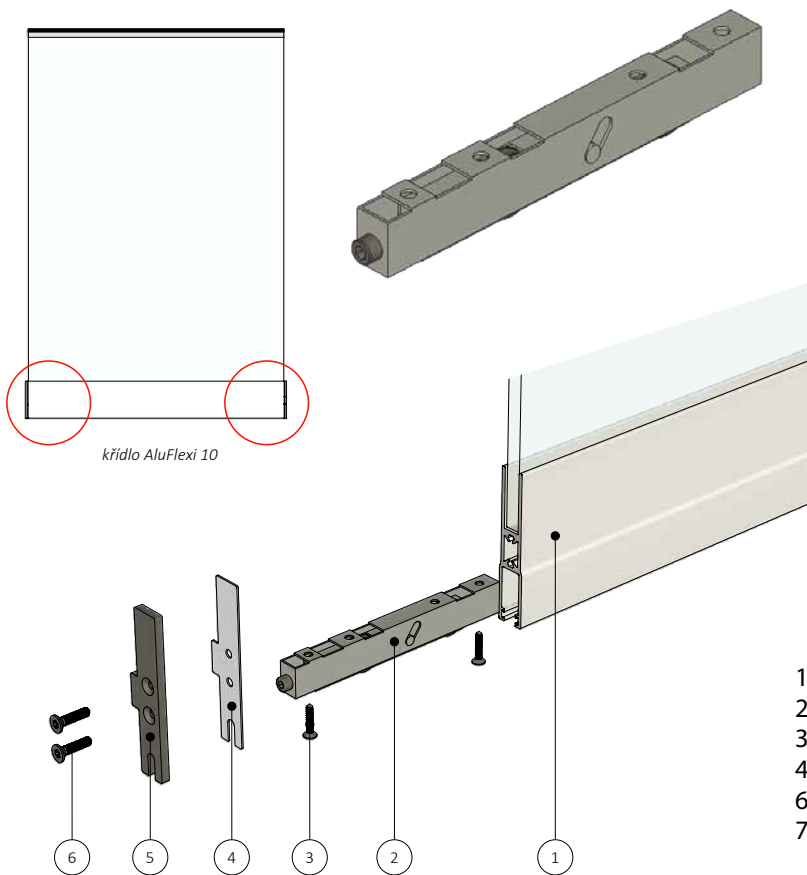
Bild 5

- a) Montieren Sie die Edelstahlabdeckung des Horizontalprofils

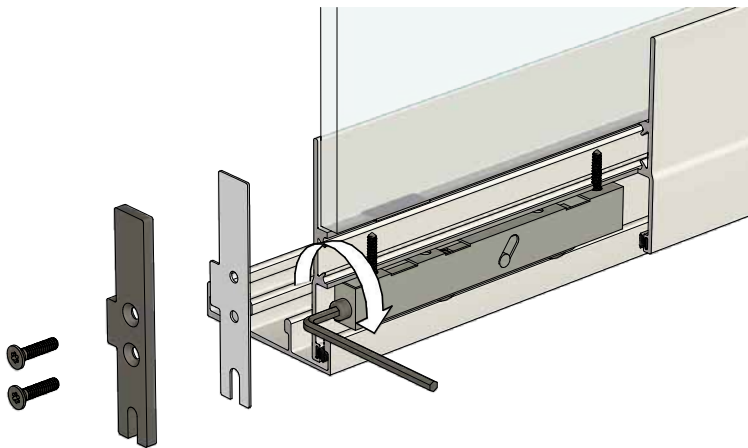
Bild 6

- a) Schieben Sie den Flügel in das U-Profil ein
- b) Sichern Sie den Flügel mit der Flügelschraube gegen Öffnen

## Montageverfahren – höhenverstellbarer Wagen



- 1 horizontales Profil AluFlexi 10
- 2 höhenverstellbarer Wagen
- 3 Schraube zur Befestigung des Wagens
- 4 Unterlage für die Deckkappe
- 6 Deckkappe des Profils
- 7 Schraube zur Befestigung der Deckkappe



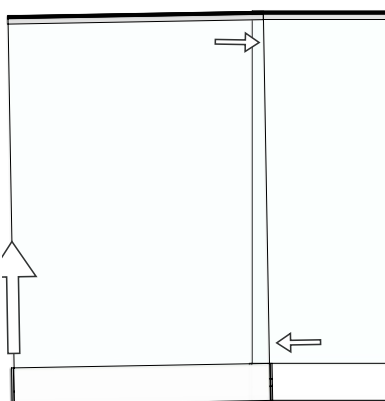
- Vorteile des höhenverstellbaren Wagens:
- er korrigiert die vertikale Parallelität zwischen den Schiebeflügeln des Systems an
  - die untere Schiene muss nicht in die Ebene ausgerichtet sein
  - Einsparung von Spachtelkitt und der Zeit zur Einarbeitung in die Baufugen zwischen die untere Schiene und den Boden

### Montageverfahren:

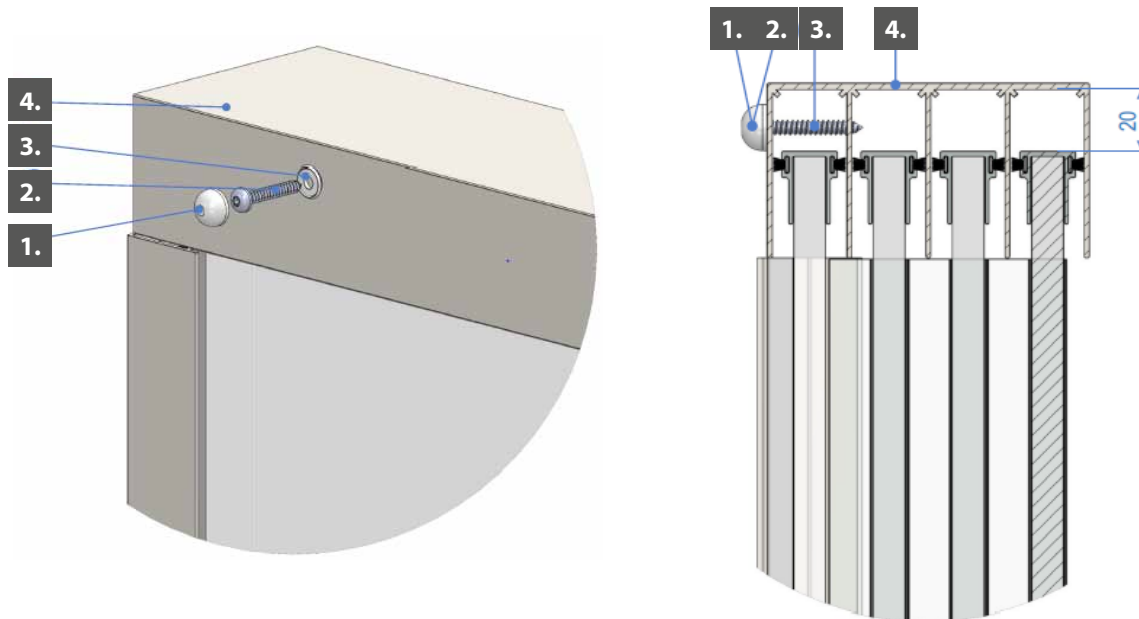
- a) setzen Sie die Schiebeflügel auf die Schiene auf
- b) kontrollieren Sie die vertikale Parallelität der Schiebeflügel

### Anpassung der Flügel mittels des höhenverstellbaren Wagens

- a) entfernen Sie von dem horizontalen Profil des Schiebeflügels die Deckkappen
- b) korrigieren Sie die Unebenheiten der Flügel mittels der Berichtigungsschraube des Wagens

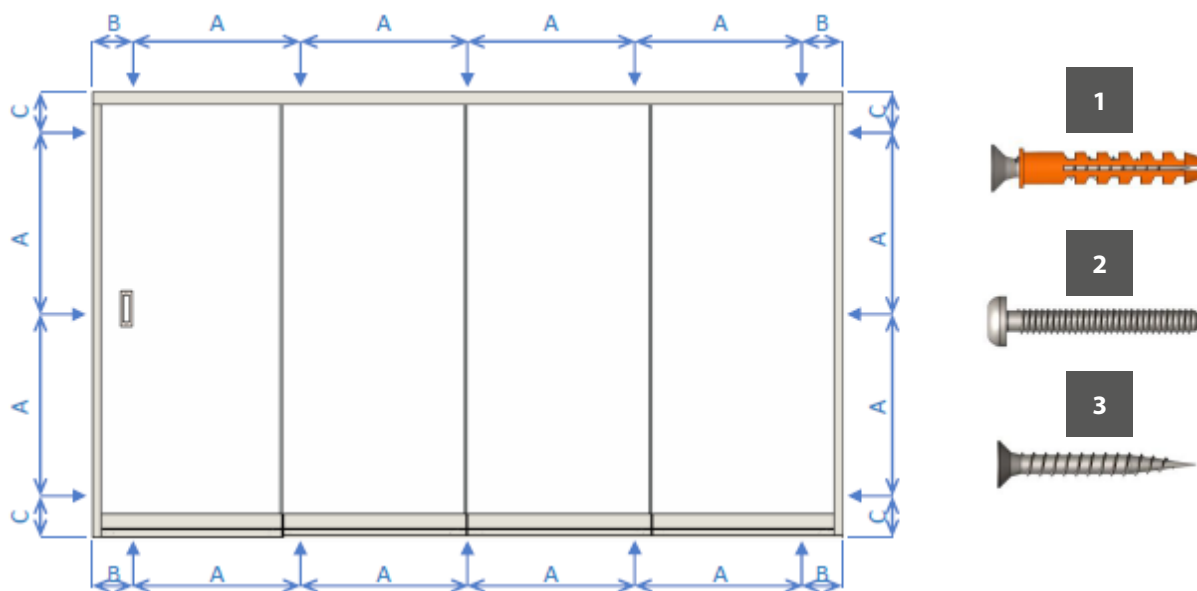


## Sicherung des Flügels gegen das Aushängen



1. Deckkappe rund 12,8, Kunststoff
2. Unterlage m5 12,8, Kunststoff
3. Schraube 4,8 x 32
4. Decken-Führungsprofil

## Plan der Verankerung des Systems und empfohlenes Verbindungsmaterial



### Abstände der Ankeröffnungen

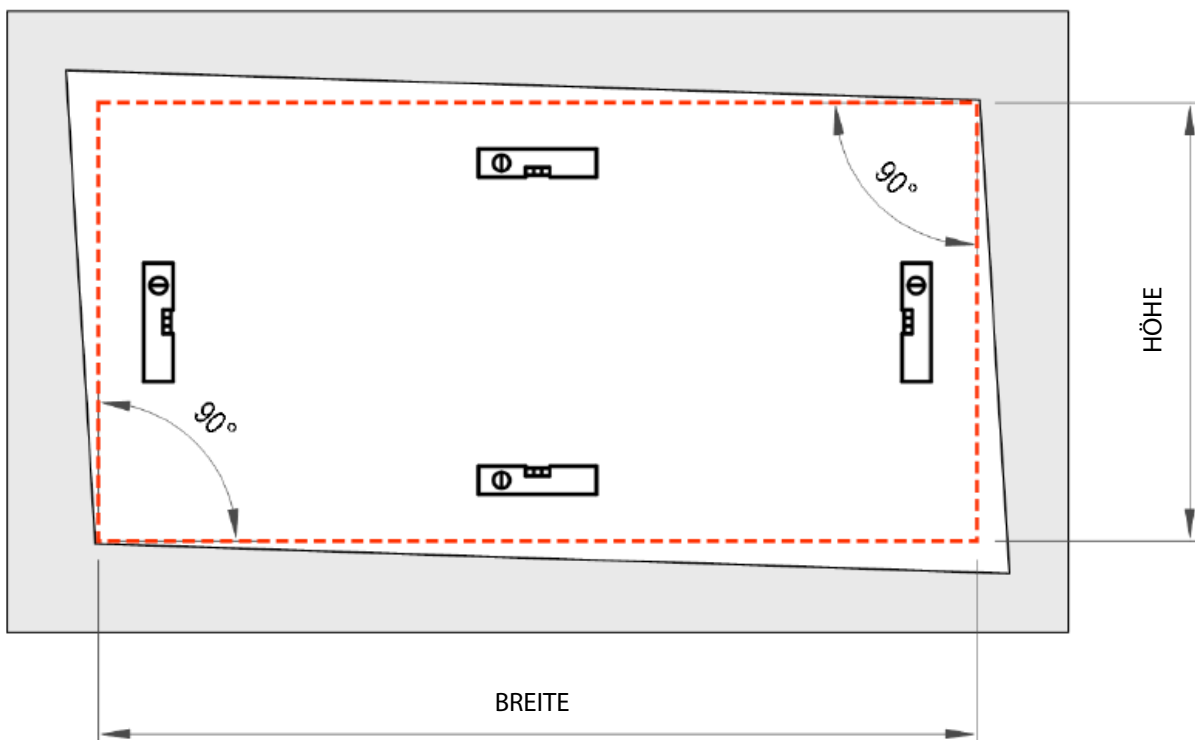
- A. max 750 mm
- B. max 150 mm
- C. max 300 mm

1. DÜBEL min. 10 x 50 + SCHRAUBE min. 6 x 50, Verankerung in Beton / Ziegel
2. SELBSTSCHNEIDENDE SCHRAUBE min. 6 x 30, Verankerung in metallenen Materialien
3. HOLZSCHRAUBE min. 6 x 50, Verankerung in Holz



## VERSCHIEBBARE SYSTEME DER VERGLASUNG ARTOSI GLASS

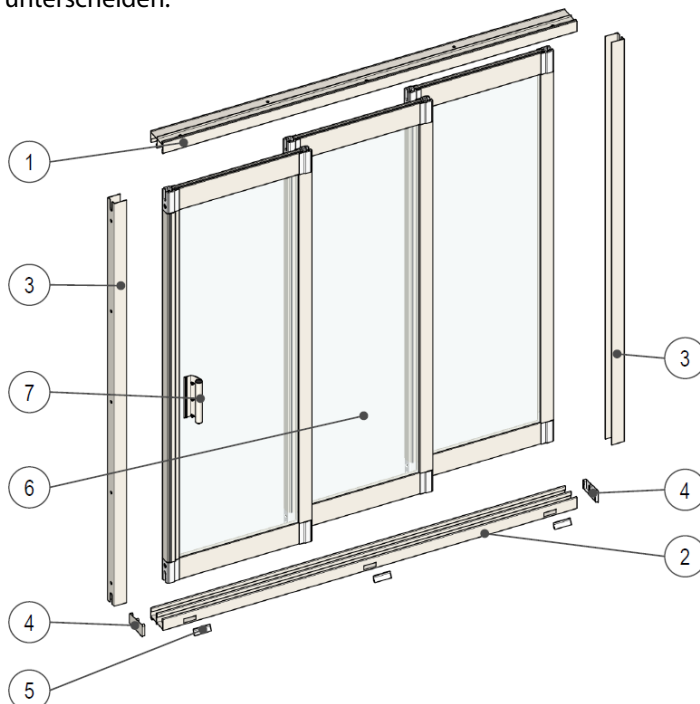
### Ausmessung der Bauöffnung



1. Der Untergrund für die Montage des Systems der Verglasung muss tragfähig und verfestigt sein und darf keine Risse aufweisen.
2. Im Falle der Montage des Systems der Verglasung in vorhandene Metallkonstruktionen darf die Konstruktion keine Anzeichen einer Korrosion des Rahmens und der Anker Elemente sowie einer horizontalen oder vertikalen Durchbiegung aufweisen.
3. Die Maße des Systems der Verglasung entsprechen dem kleinsten gemessenen Maß der Bauöffnung.

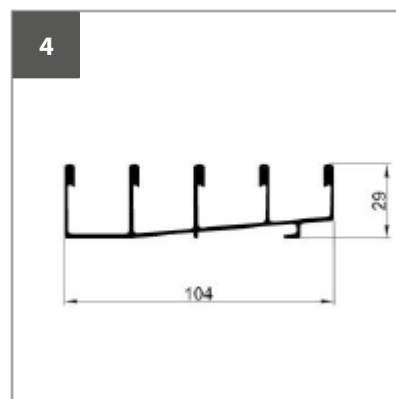
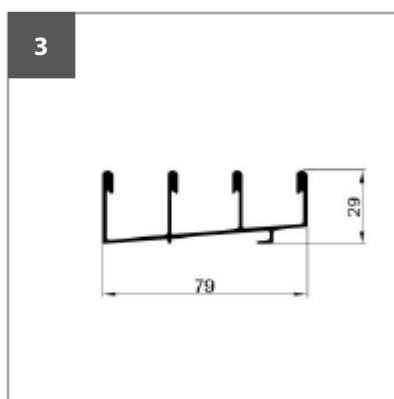
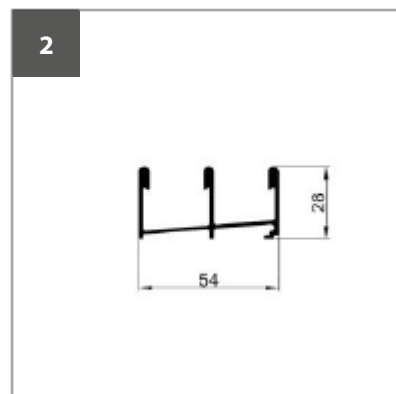
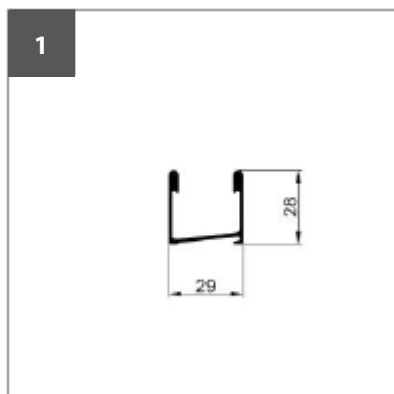
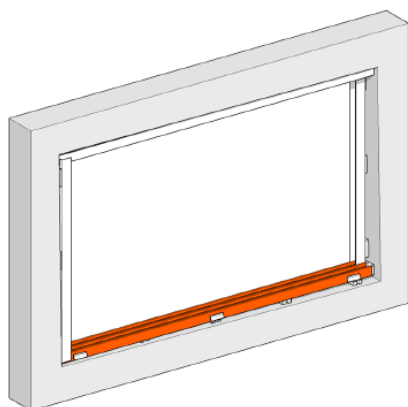
### Beschreibung der Elemente des verschiebbaren Systems

Die einzelnen Elemente des verschiebbaren Systems können sich je nach dem Typ des Systems und der Ausführung optisch unterscheiden.



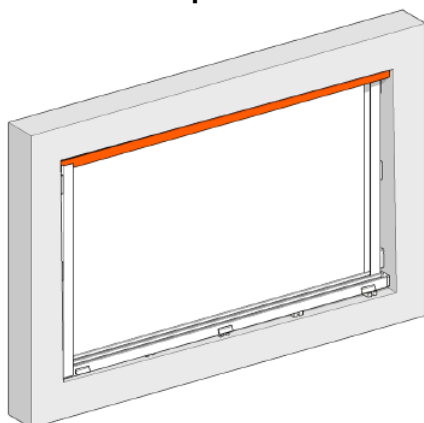
1. Obere Schiene
2. Untere Schiene
3. Abschlussprofil
4. Verschlusskappe
5. Kappe der Drainageöffnung
6. Verschiebbarer Flügel
7. Handgriff

### Untere Schienenprofile



- 1. Profil 2-Schienen Standard
- 2. Profil 3-Schienen Standard
- 3. Profil 4-Schienen Standard
- 4. Profil 5-Schienen Standard

### Obere Schienenprofile



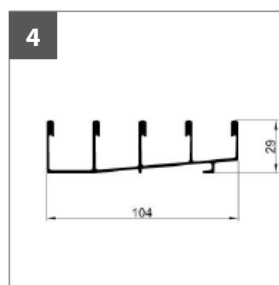
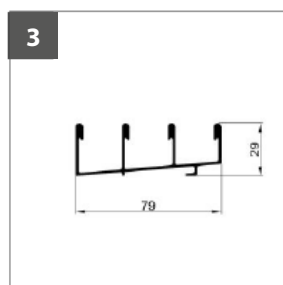
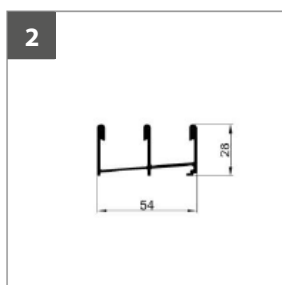
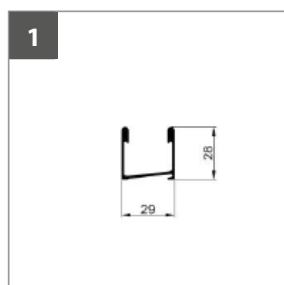
#### Rahmen-System

- 1. Profil 2-Schienen Standard
- 2. Profil 3-Schienen Standard
- 3. Profil 4-Schienen Standard
- 4. Profil 5-Schienen Standard

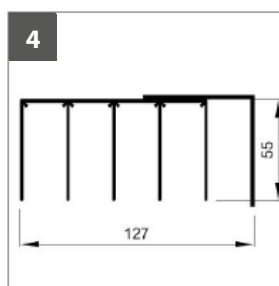
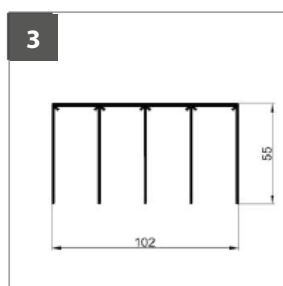
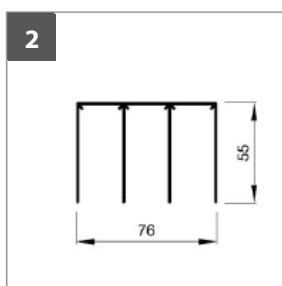
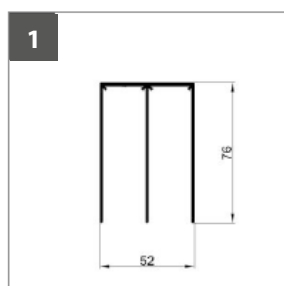
#### Rahmenloses System

- 1. DECKEN-FÜHRUNGSPROFIL-2
- 2. DECKEN-FÜHRUNGSPROFIL-3
- 3. DECKEN-FÜHRUNGSPROFIL-4
- 4. DECKEN-FÜHRUNGSPROFIL-4, PROFIL L 60 X 60 X 2 (4+1L)

#### Rahmen-System

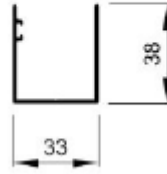
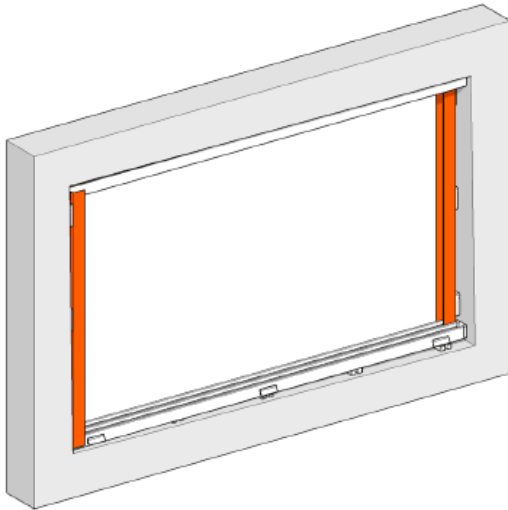


#### Rahmenloses System



**Abschlussprofil**

Profil U – mit einer Nut für die Dichtung für das Rahmen-System



**Sonstiges Zubehör**

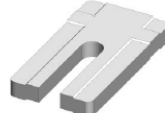
Ausgleichsunterlage  
1 mm



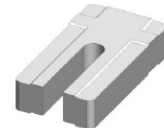
Ausgleichsunterlage  
3 mm



Ausgleichsunterlage  
5 mm



Ausgleichsunterlage  
10 mm



Handgriff metallan abschließbar  
für das Rahmen-System



Handgriff normal  
für das Rahmen-System



Griff rostsicher  
für das rahmenlose System



Griff rostsicher mit Schloss  
für das rahmenlose System



**Flügelschraube**

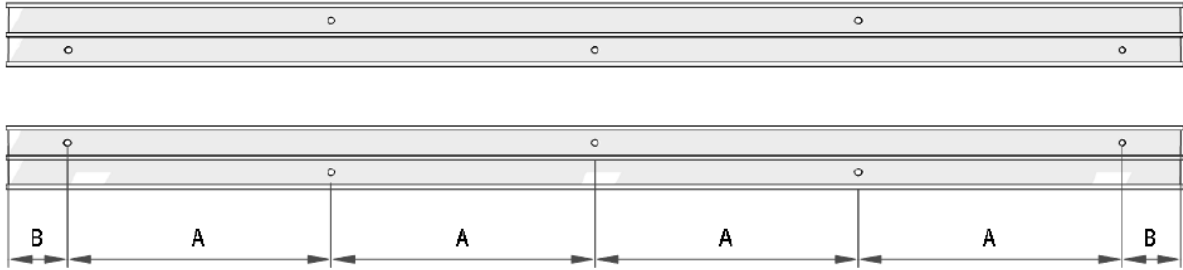


## Ankeröffnungen

### Abschlussprofile



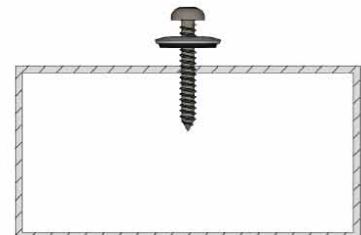
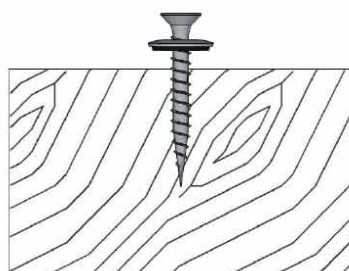
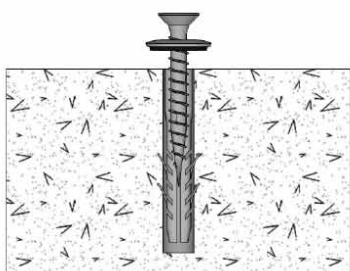
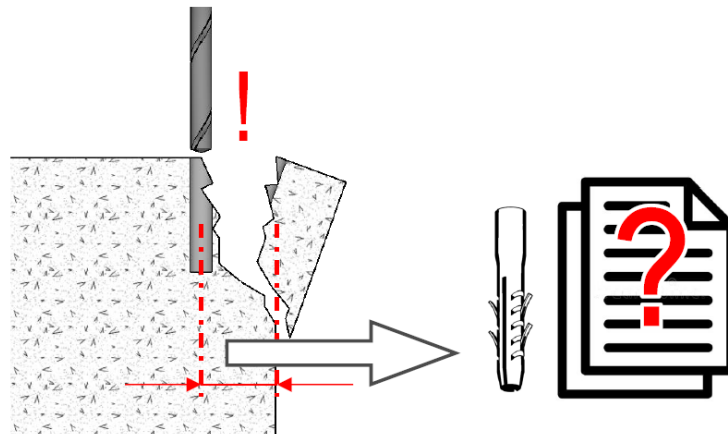
### Schienenprofile



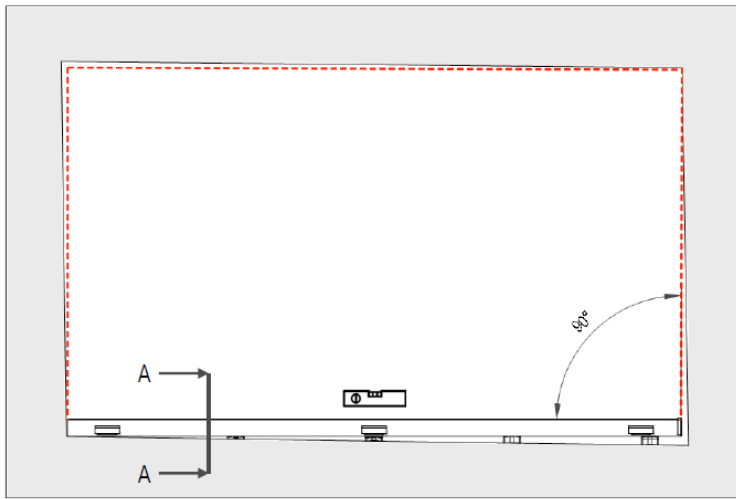
Verankerung im Material	Typ der Verankerung	Max. Abstände der Ankerpunkte A (mm)				
		Windklasse				
		I	II	III	IV	V
Beton, Stein, Vollziegel	Kunststoffdübel $\varnothing 8 \times 46$ + Holzschraube $\varnothing 6$ mm, rost-sicher A2	900	700	600	500	350
Lochziegel	Kunststoff-Rahmendübel $\varnothing 10 \times 80$ + Holzschraube	900	800	700	550	400
Porenbeton, Ytong	Kunststoff-Rahmendübel $\varnothing 10 \times 80$ + Holzschraube	700	550	450	350	250
Stahlprofile, Dicke min. 2 mm	selbstschneidende Schraube $\varnothing 4,8$ + Stahl 8.8 -verzinkt	950	900	800	750	500
Aluprofile, Dicke min. 2 mm	selbstschneidende Schraube $\varnothing 4,8$ + rost-sicher -A2	800	600	500	400	300
Massivholz	Holzschraube $\varnothing 5$ mm + rost-sicher -A2	800	600	500	400	300

max. Abstand B: 150 mm

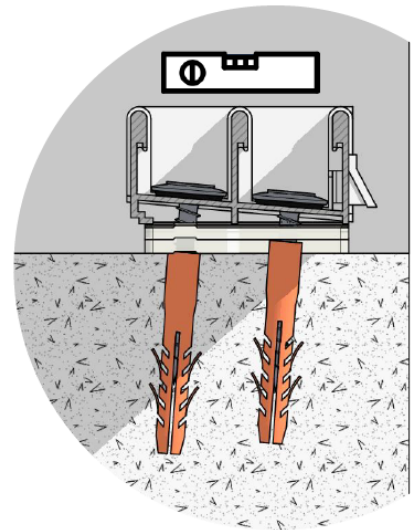
### Ankerelemente



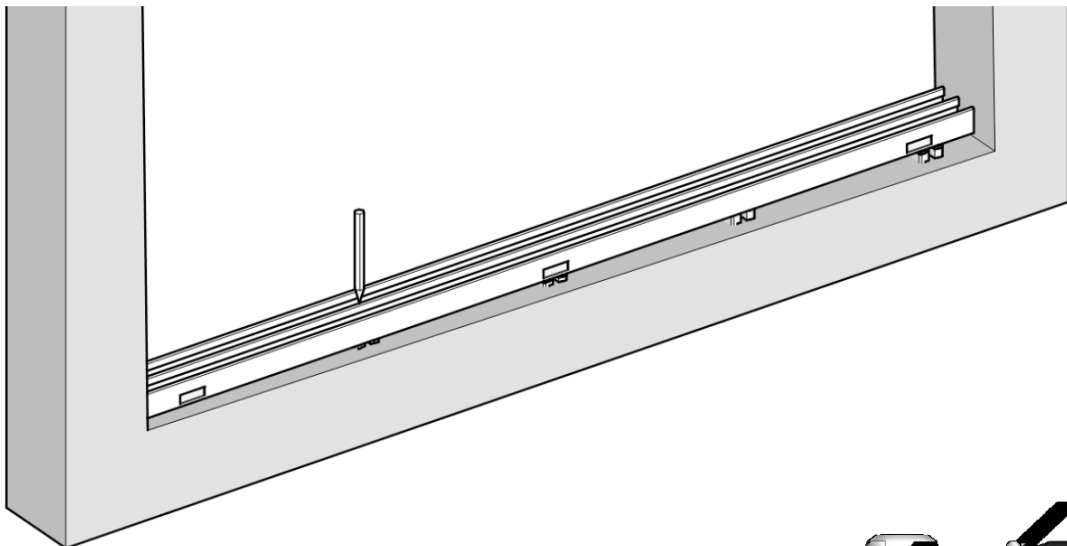
### Profil der unteren Schiene



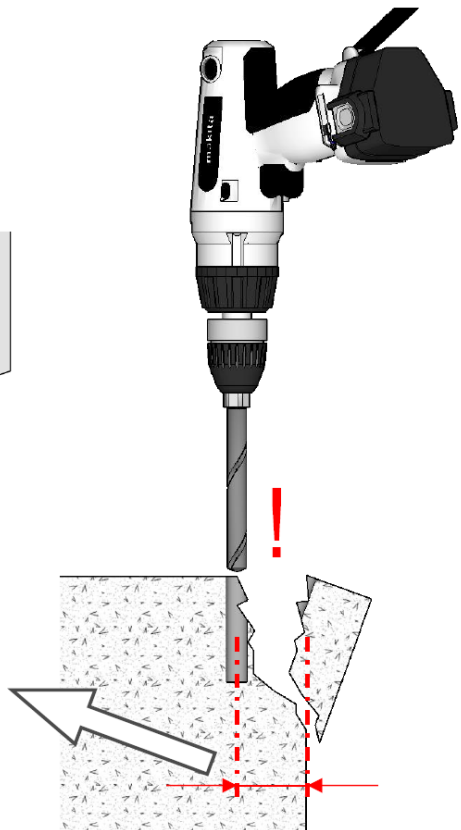
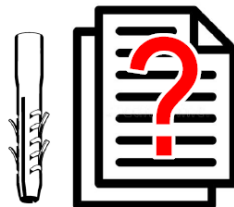
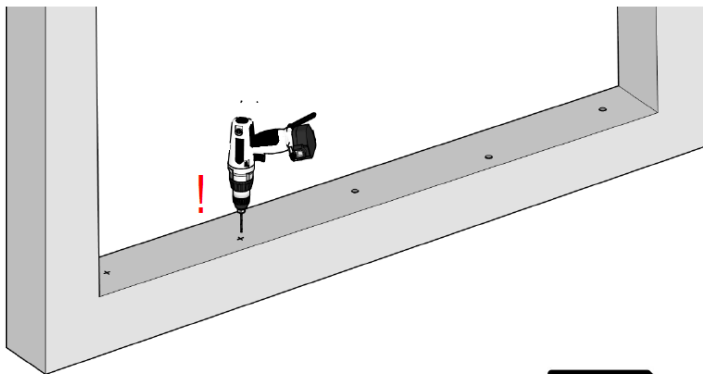
Außenansicht



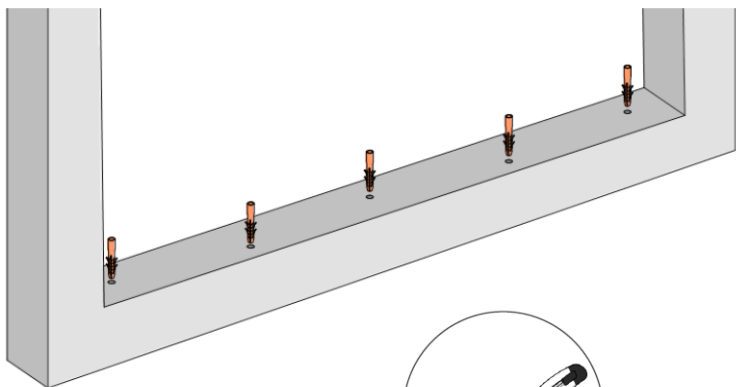
1



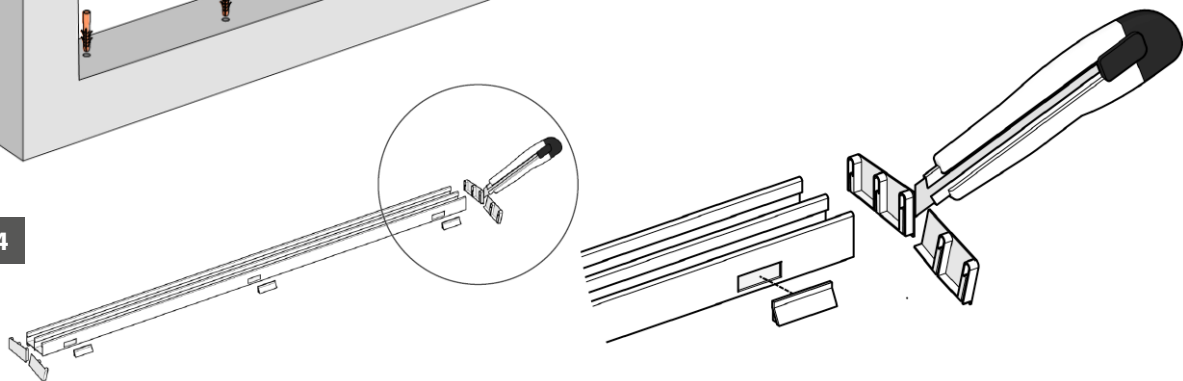
2



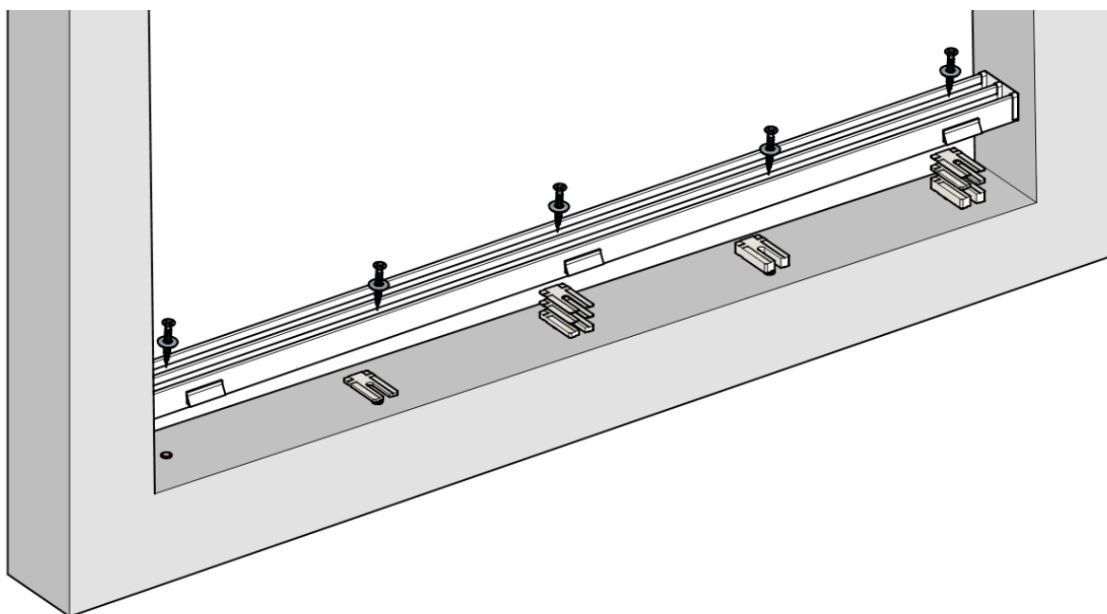
3



4

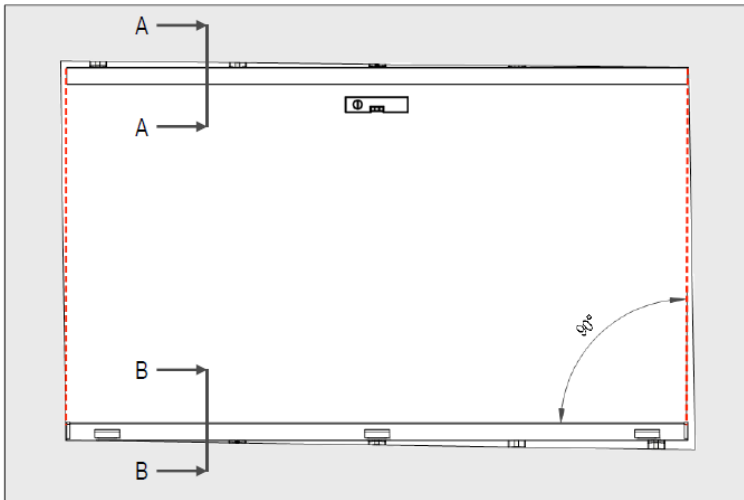


5



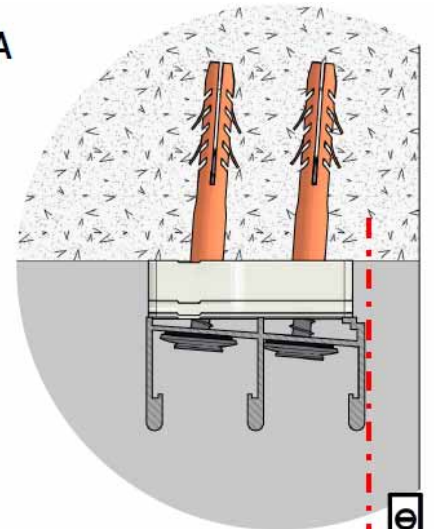
**Profil der oberen Schiene**

**Rahmen-System**

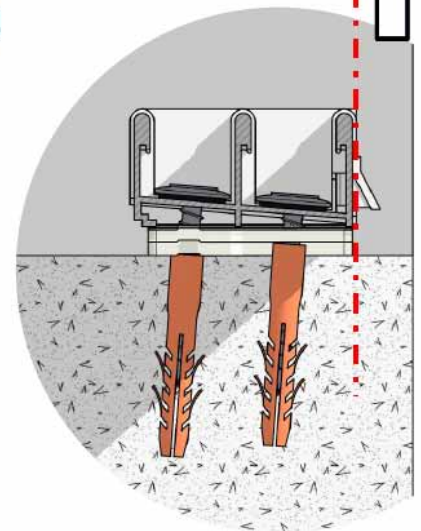


Wiederholen Sie das Vorgehen „Profil der unteren Schiene“ 1, 2, 3, 4

**A - A**

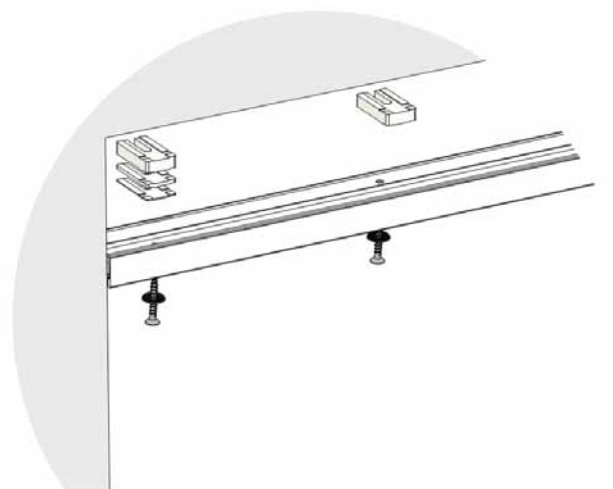
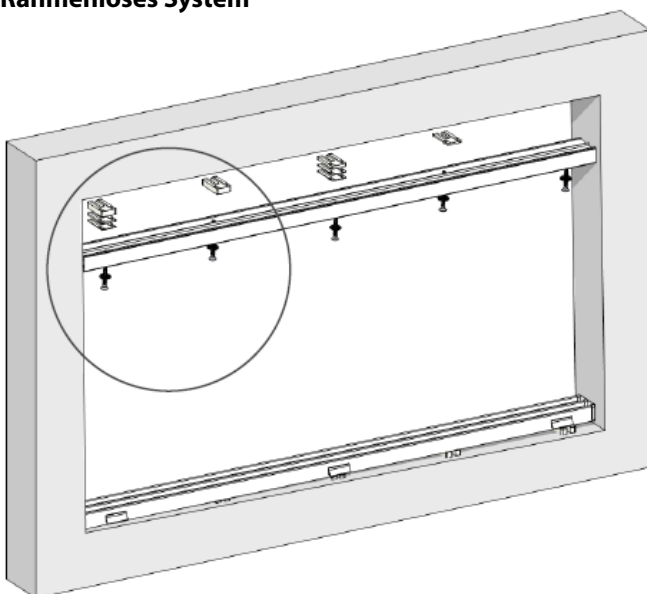


**B - B**



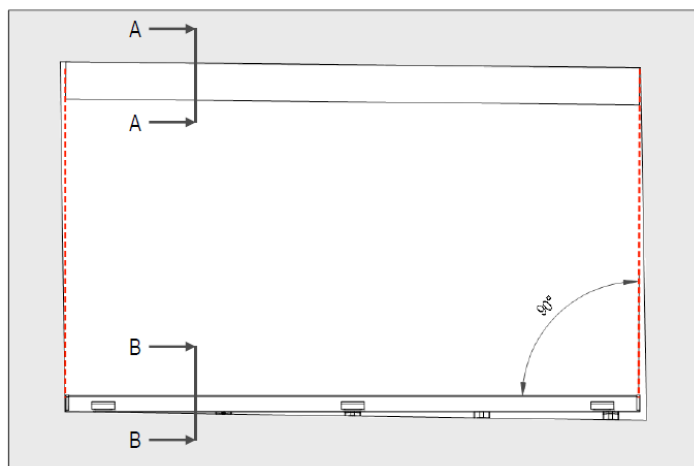
**Profil der oberen Schiene**

**Rahmenloses System**

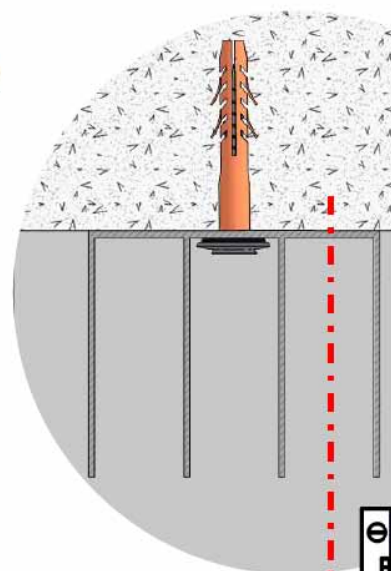


## Profil der oberen Schiene

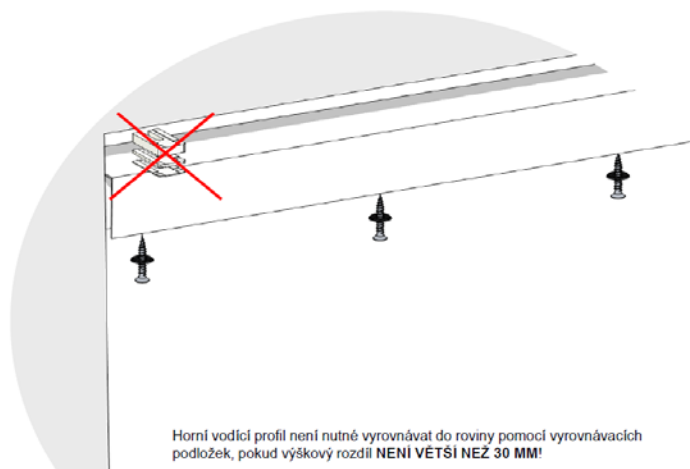
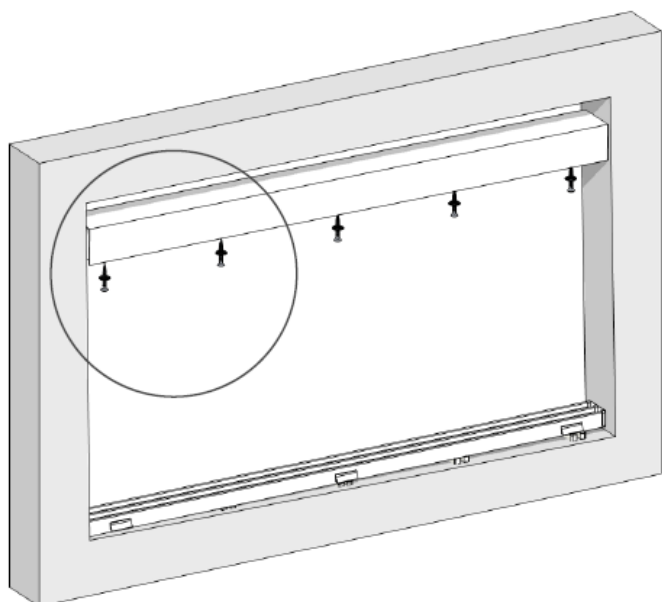
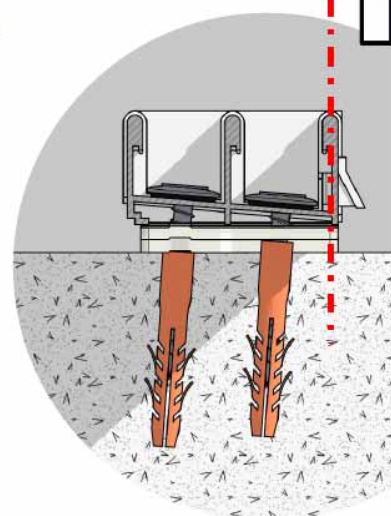
### Rahmenloses System



A - A



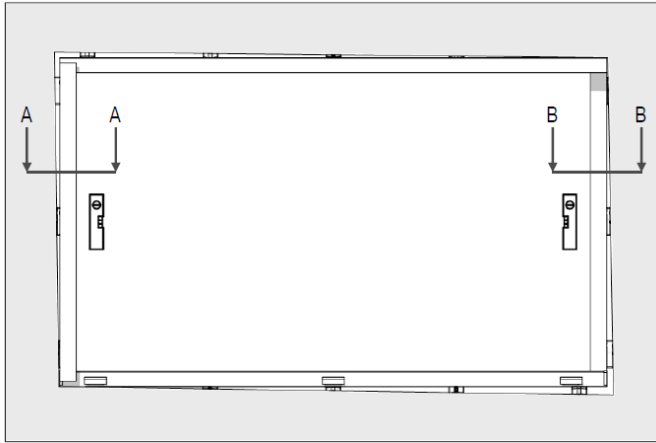
B - B



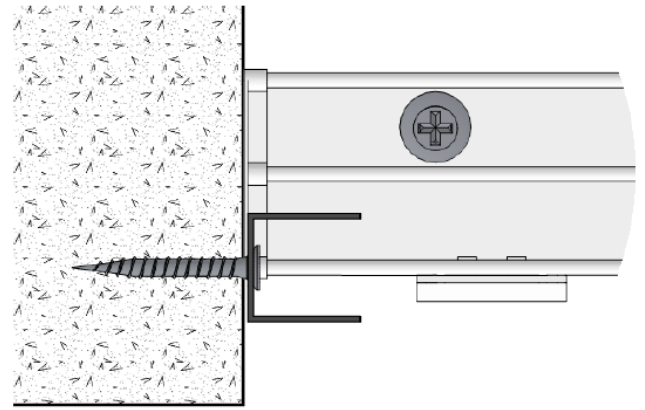
Wiederholen Sie das Vorgehen „Profil der unteren Schiene“ 1, 2, 3, 4  
Das obere Führungsprofil muss nicht mit Ausgleichsunterlagen horizontal ausgeglichen werden, sofern der Höhenunterschied NICHT GRÖßER ALS 30 MM IST!



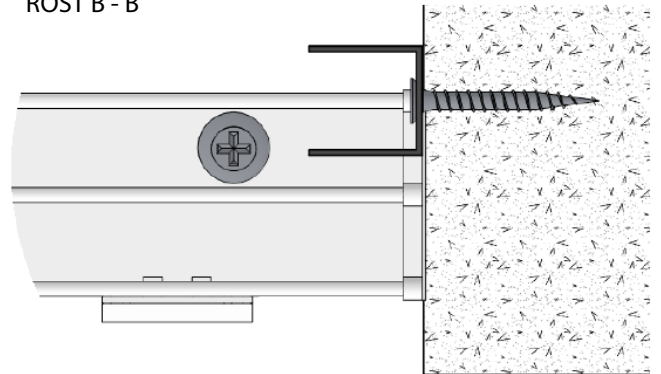
# Abschlussprofile



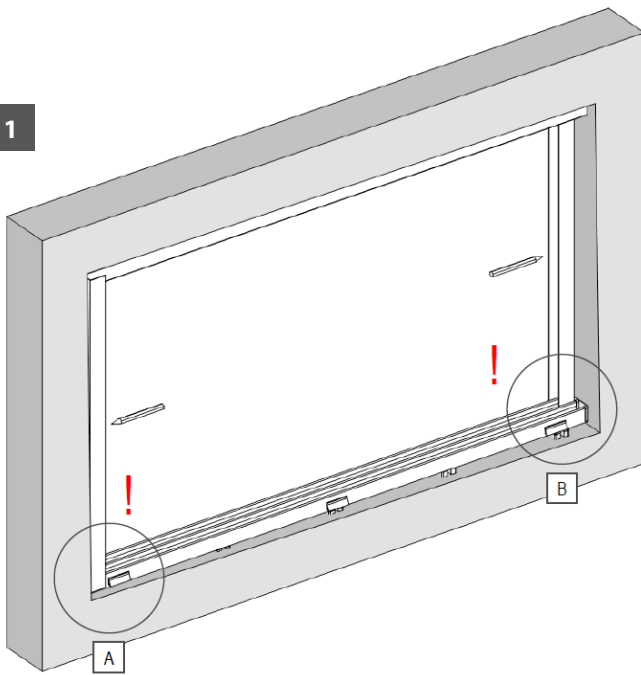
ROST A - A



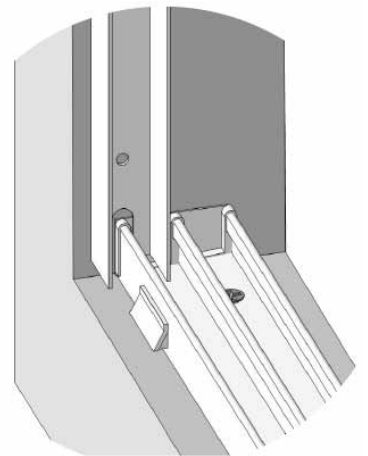
ROST B - B



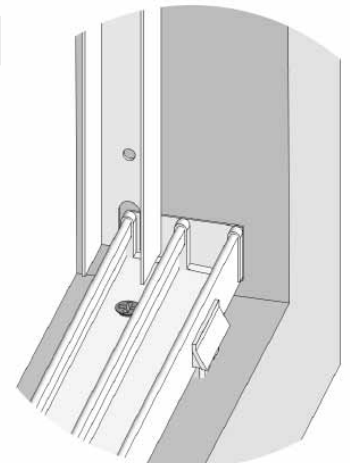
1

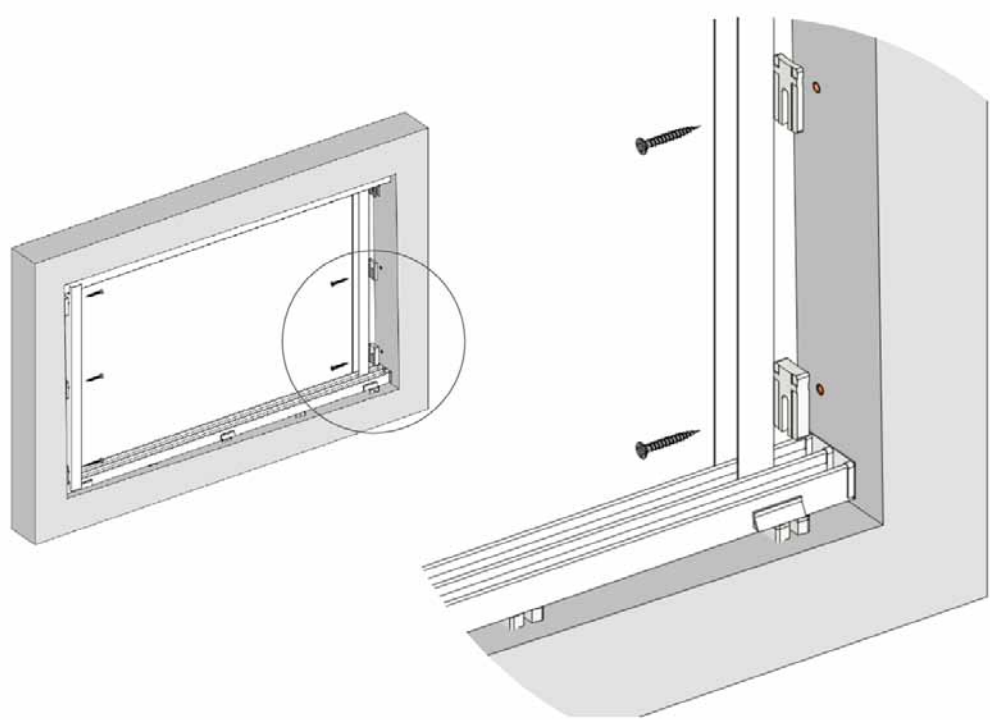
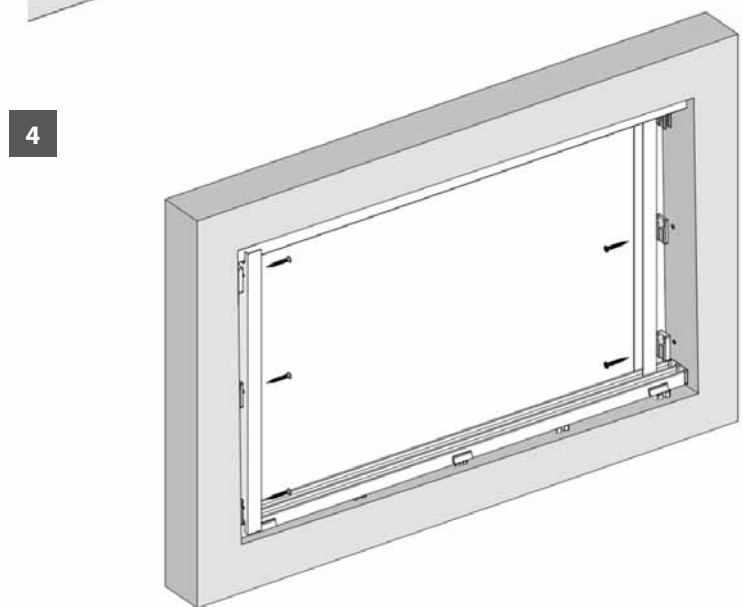
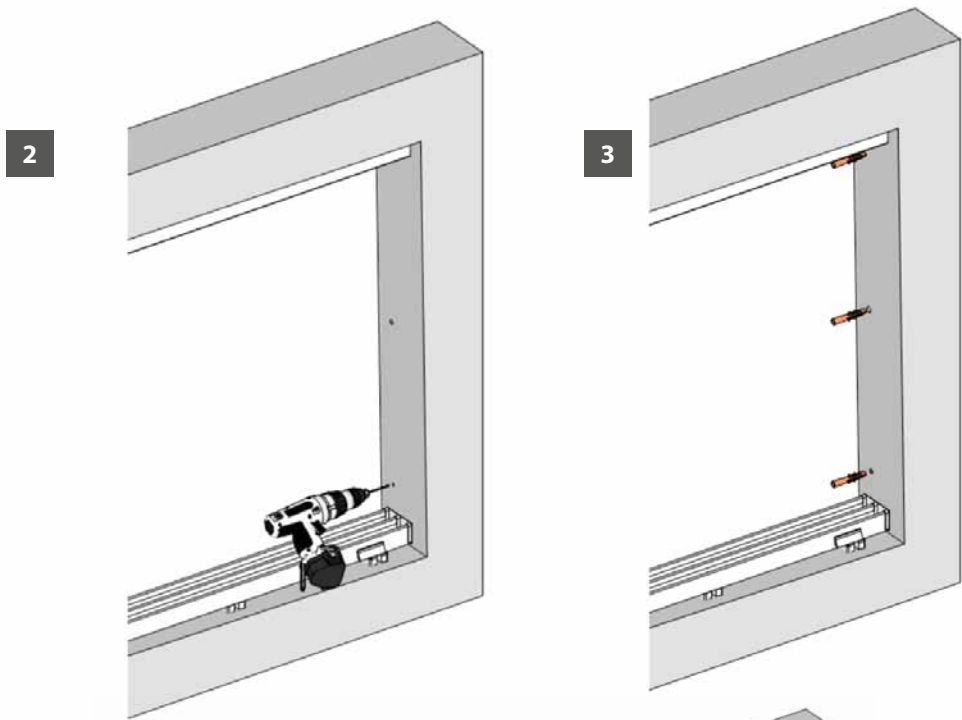


A



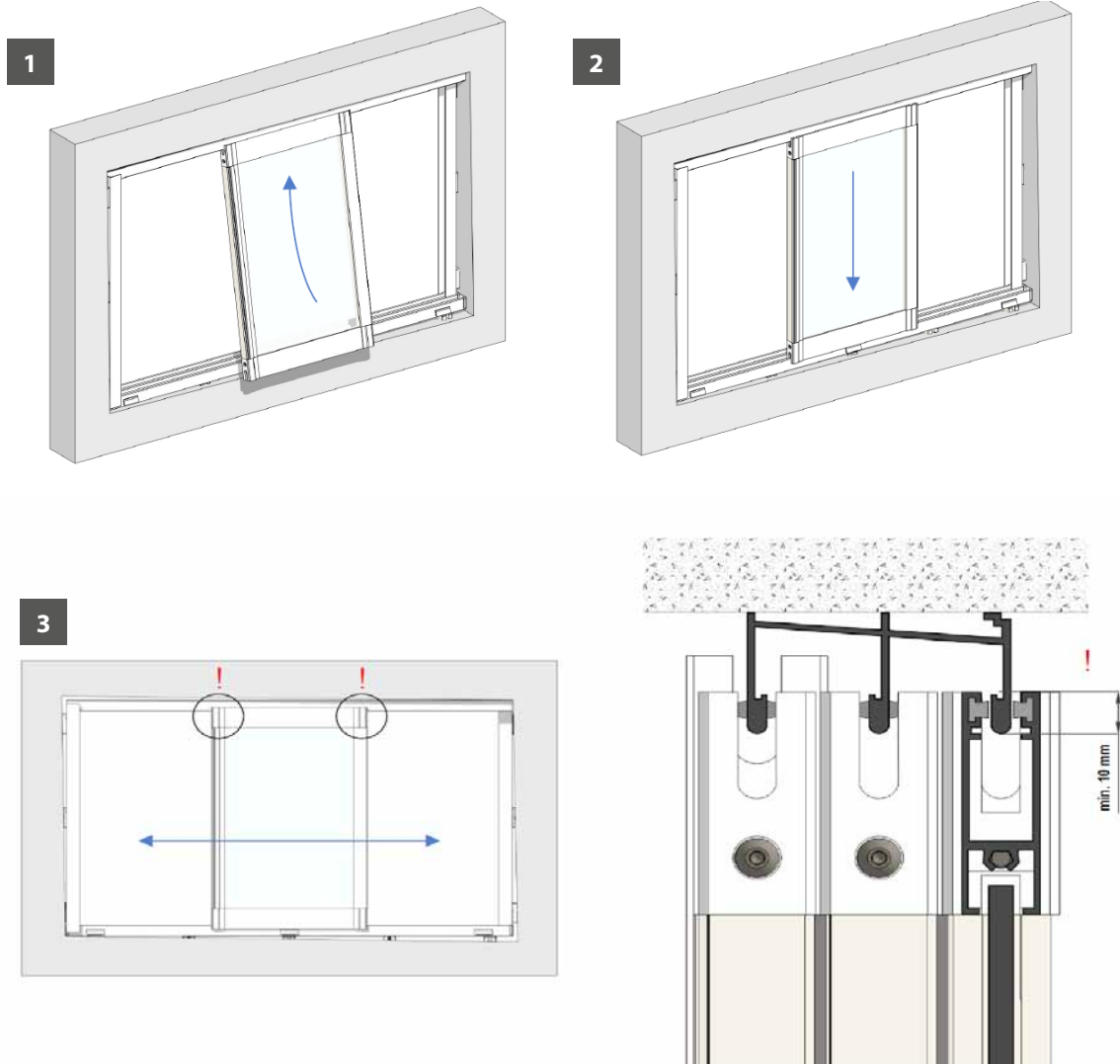
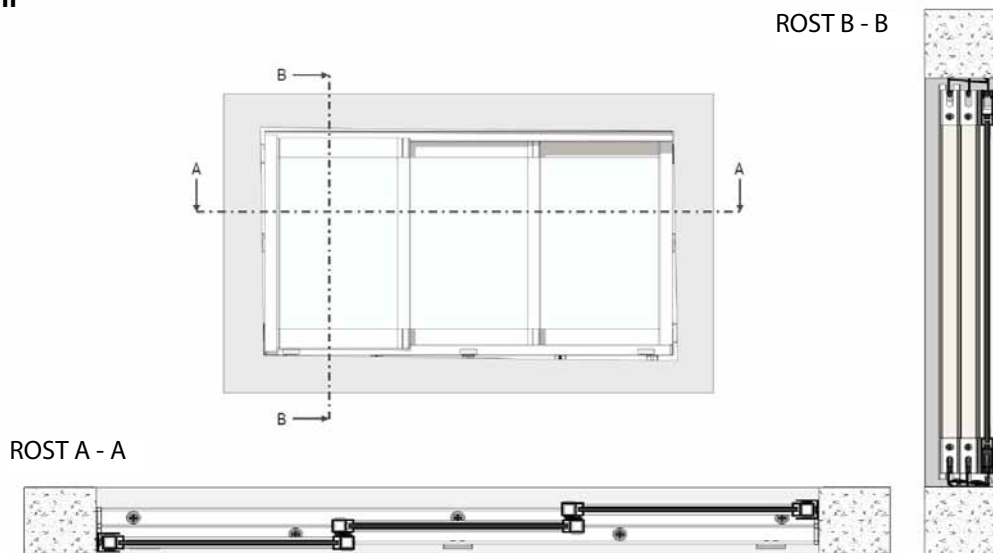
B





## Verschiebbarer Flügel

### Rahmen-System

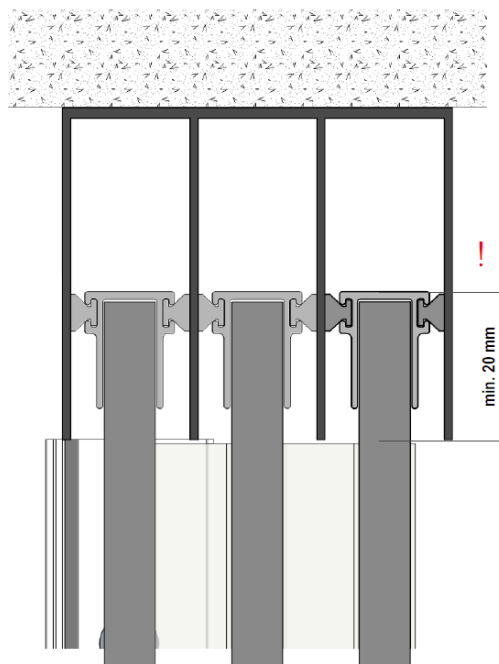
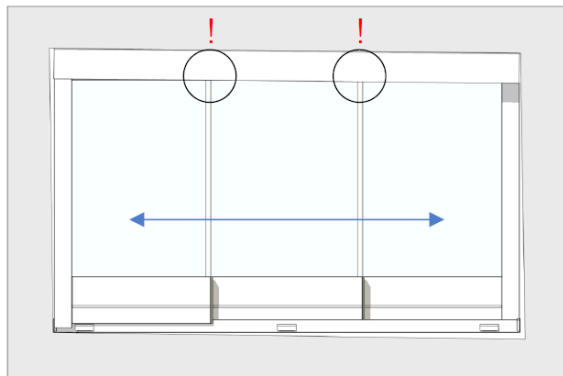


1. Mit dem installierten verschiebbaren Flügel in der gesamten Länge der Verglasung kontrollieren Sie das Übermaß an der oberen Schiene (Bild 1).
2. Die Korrektur nehmen Sie durch Absenkung (Zugabe der Ausgleichunterlagen) oder Erhöhung (Wegnahme der Ausgleichunterlagen) der oberen Schiene an den Stellen vor, wo die Einsenkung des Flügels nicht optimal ist.
3. Installieren Sie die restlichen Flügel des verschiebbaren Systems.

## Rahmenloses System

(bei dem rahmenlosen System ist nur das Bild Nr. 3 unterschiedlich)

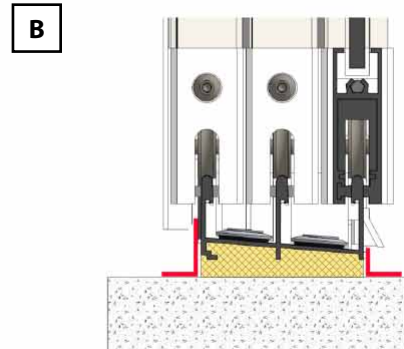
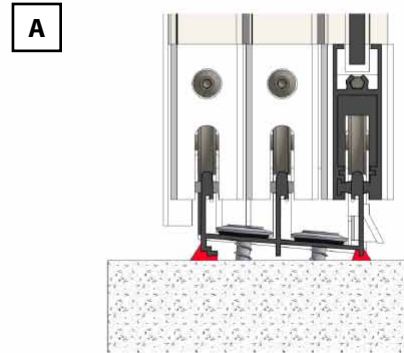
4



1. Mit dem installierten verschiebbaren Flügel in der gesamten Länge der Verglasung kontrollieren Sie das Übermaß an der oberen Schiene (Bild 1).
2. Die Korrektur nehmen Sie durch Absenkung (Zugabe der Ausgleichsunterlagen) oder Erhöhung (Wegnahme der Ausgleichsunterlagen) der oberen Schiene an den Stellen vor, wo die Einsenkung des Flügels nicht optimal ist.
3. Installieren Sie die restlichen Flügel des verschiebbaren Systems.

## Abschließende Arbeiten

### Füllung der Anschlussfuge



1. Anschlussfuge bis zu 5 mm Breite (Bild A) füllen Sie von der Innen- und Außenseite mit Silikon- oder Acrylkitt aus.
2. Größere Fugen über 5 mm (Bild B) empfehlen wir, mit PU-Schaum auszufüllen. Nach dem Aushärten und Abschneiden des Schaums empfehlen wir, die Fuge mit Leisten aus Aluminiumblech abzudecken.
3. Die Leisten können mit einem geeigneten witterungsbeständigen Klebstoff geklebt werden.







**ISOTRA a.s.**

Bílavecká 2411/1, 746 01 Opava

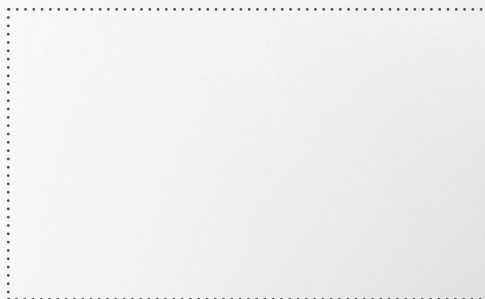
Tel.: **+420 553 685 111**

E-mail: [isotra@isotra.cz](mailto:isotra@isotra.cz)

[www.isotra-jalousien.de](http://www.isotra-jalousien.de)

Ausgabe: 08/2024

**ISOTRA Partner**



*... schützen ihre Privatsphäre.*