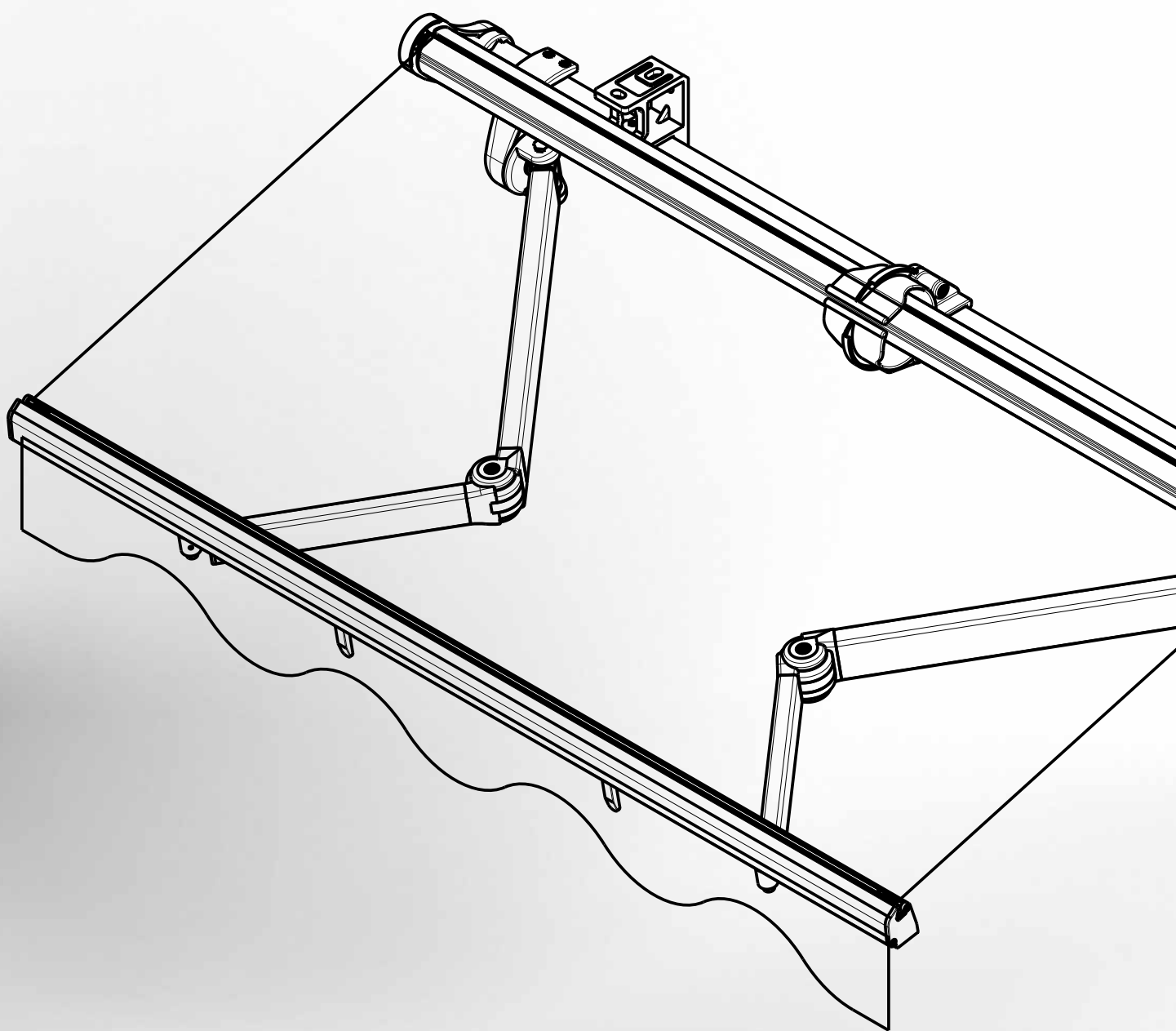




TECHNISCHES HANDBUCH

MARKISEN

STELA, JASMINA, EMMA, OLIVIA, DAKOTA





Inhalt - Markisen

Produkt-CE-Zeichen	4
Jasmina – Markise ohne Trägerprofil	5
Grundlegende technische Spezifikation	6
Stela – Markise mit Trägerprofil	11
Grundlegende technische Spezifikation	12
Emma - Kassettenmarkise	20
Grundlegende technische Spezifikation	21
Jasmina, Stela, Emma	25
Anleitung zur Ausmessung und Montage	25
Olivia - Kassettenmarkise	27
Grundlegende technische Spezifikation	28
Anleitung zur Ausmessung und Montage	34
Dakota - Kassettenmarkise	36
Grundlegende technische Spezifikation	37
LED-Beleuchtung	42
Anleitung zur Ausmessung und Montage	44
Betätigung	
Betätigung - Kurbel	47
Betätigung - Motor	47

ISOTRA *Quality*

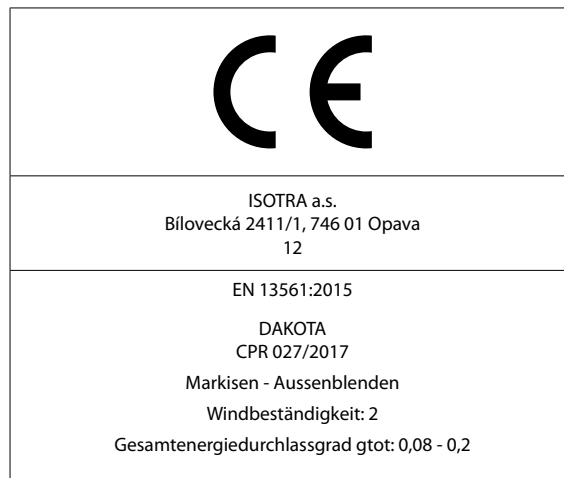
Eine Marke, die eine langjährige Tradition, unzählige Investitionen in die eigene Entwicklung, die Verwendung von Qualitätswerkstoffen, die technologische Reife, die zuverlässige Arbeit mehrerer Hunderten Mitarbeiter und viele weitere Parameter symbolisiert, die eine Gesamtheit bilden - das Finalprodukt der ISOTRA.

Produkt-CE-Zeichen

Alle Markisen der Firma ISOTRA a.s. entsprechender dem Standard ČSN EN 13659:2007
Europäische Konformitätszeichen CE - Markierung auf Produkten:



Europäische Konformitätszeichen CE
- Markierung auf den kommerziellen Begleitdokumenten:



Beispiel Produkt-CE_Zeichen

Ausführung Jasmina	Markise Breite L (m)		
	Arm /m/	2,00 - 4,80	keine größeren Abmessungen möglich
Windbeständigkeitsklasse	1,50	2	
	1,75		
	2,00		
Prüfdruck p (N/m ²),	2,25	70	
	2,50		
	2,75		
max in (km/h)	3,00	(38)	

Ausführung Stela	Markise Breite L (m)			
	Arm /m/	2,00 - 4,80	4,81 - 7,00	keine größeren Abmessungen möglich
Windbeständigkeitsklasse	1,50	2	1	
	1,75			
	2,00			
Prüfdruck p (N/m ²),	2,25	70	40	
	2,50			
	2,75			
max in (km/h)	3,00	(38)	(28)	
	3,25			
	3,50			
	3,75			
	4,00			

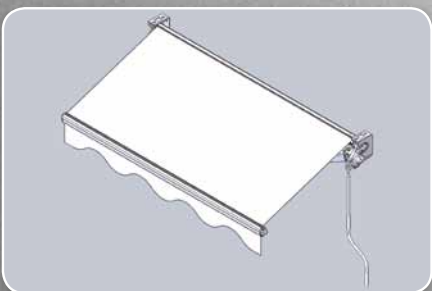
Ausführung Emma	Markise Breite L (m)			
	Arm /m/	2,00 - 4,80	4,81 - 5,00	keine größeren Abmessungen möglich
Windbeständigkeitsklasse	1,50	2	1	
	1,75			
	2,00			
Prüfdruck p (N/m ²),	2,25	70	40	
	2,50			
	2,75			
max in (km/h)	3,00	(38)	(28)	

Ausführung Dakota	Markise Breite L (m)		
	Arm	2,55 - 7,00	keine größeren Abmessungen möglich
Windbeständigkeitsklasse	2,00	2	
	2,50		
	3,00		
	3,50		
Prüfdruck p (N/m ²),		-	
max in (km/h)		(38)	

Ausführung Olivia	Markise Breite L (m)		
	Arm	2,75 - 7,00	keine größeren Abmessungen möglich
Windbeständigkeitsklasse	2,00	2	
	2,50		
	3,00		
	3,50		
Prüfdruck p (N/m ²),		-	
max in (km/h)		(38)	
	4,00		

JASMINA

MARKISE OHNE TRÄGERPROFIL

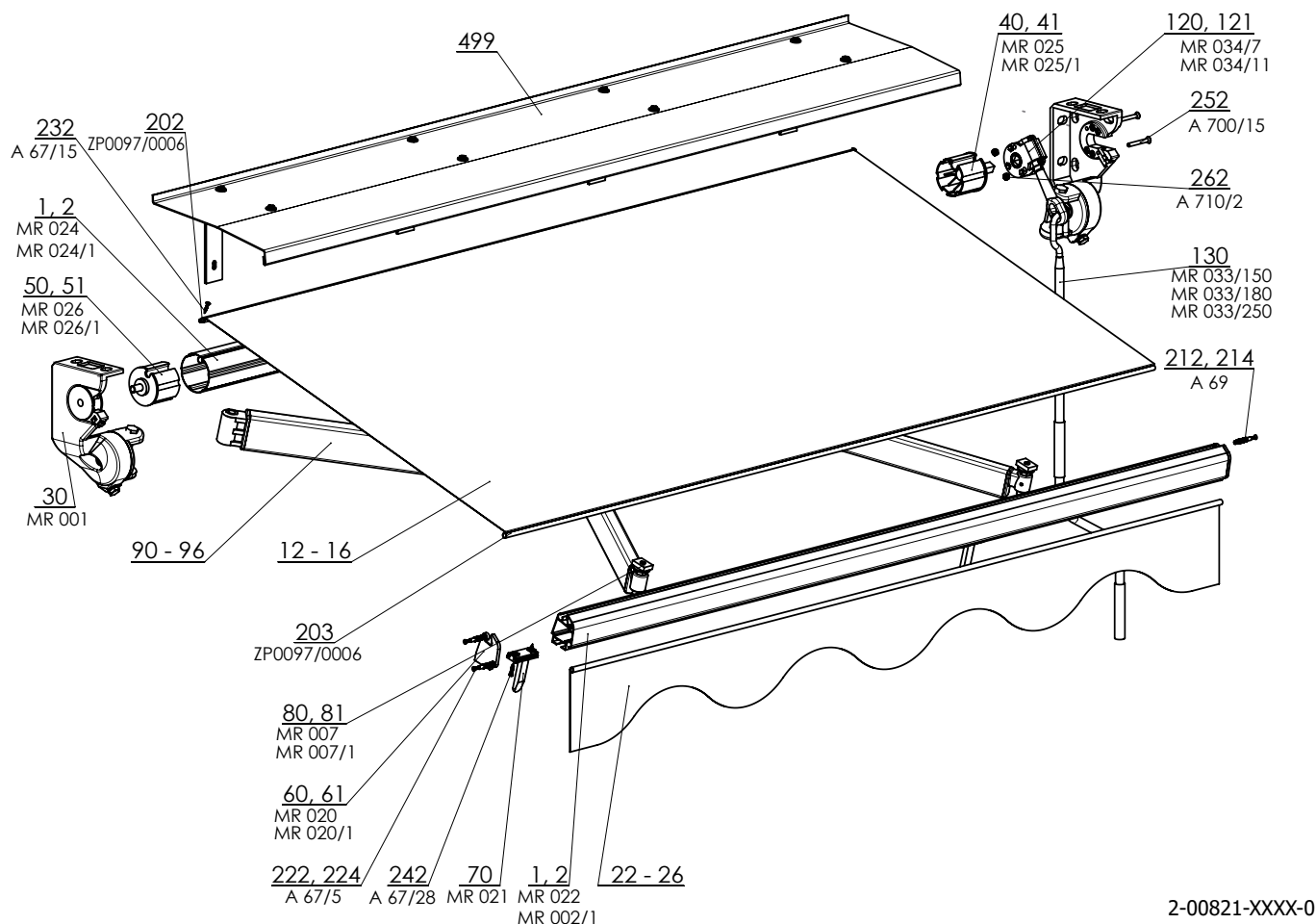


- ▲ Leichte und luftige Markise ohne Trägerprofil
- ▲ Montage an den Seitenkonsolen
- ▲ Optimale Abstufung der Auslegung
- ▲ Markisen-Qualitätsstoffe SATTLER a GIOVANARDI

ISOTRA *Quality*

Jasmina

Grundlegende Spezifikation des Produktes



Betätigung

Sie dient zum Aus- und Einfahren der Markise.

Kurbel - Durch Rechts- / Linksdrehung der Kurbel fahren Sie die Markise aus (in die aufgespannte Position) oder ein. Bei Antrieben mit Nothandbedienung NHK ist darauf zu achten, dass sich die Markise bei Handhabung der Kurbel (z. B. bei einem Stromausfall) lediglich im Bereich der Endpositionen bewegt. Das Übersteuern dieser Positionen könnte die mechanische Beschädigung der Markise zur Folge haben. Bei Verwendung der Notkurbel ist darauf zu achten, dass die Markise noch vor den Endpositionen zum Stehen kommt.

Motor - Der Motor ist mit einem Wärmeschutzschalter ausgerüstet, der den Motor gegen übermäßige Erwärmung und nachfolgende Beschädigung schützt, indem er den Motor nach einer gewissen Zeit des ununterbrochenen Betriebs abschaltet. Nach einer kurzen Zeit der Abkühlung ist der Motor wieder einsatzbereit. Nach erneutem Einschalten begibt sich die Markise selbsttätig in die eingestellte Endposition. Die Nothandkurbel darf lediglich von einer diesbezüglich belehrten Person bedient werden. Die Elektroinstallation, die Montage und Wartung sind von qualifizierten Personen auszuführen, die zu diesen Arbeiten berechtigt und befähigt sind.

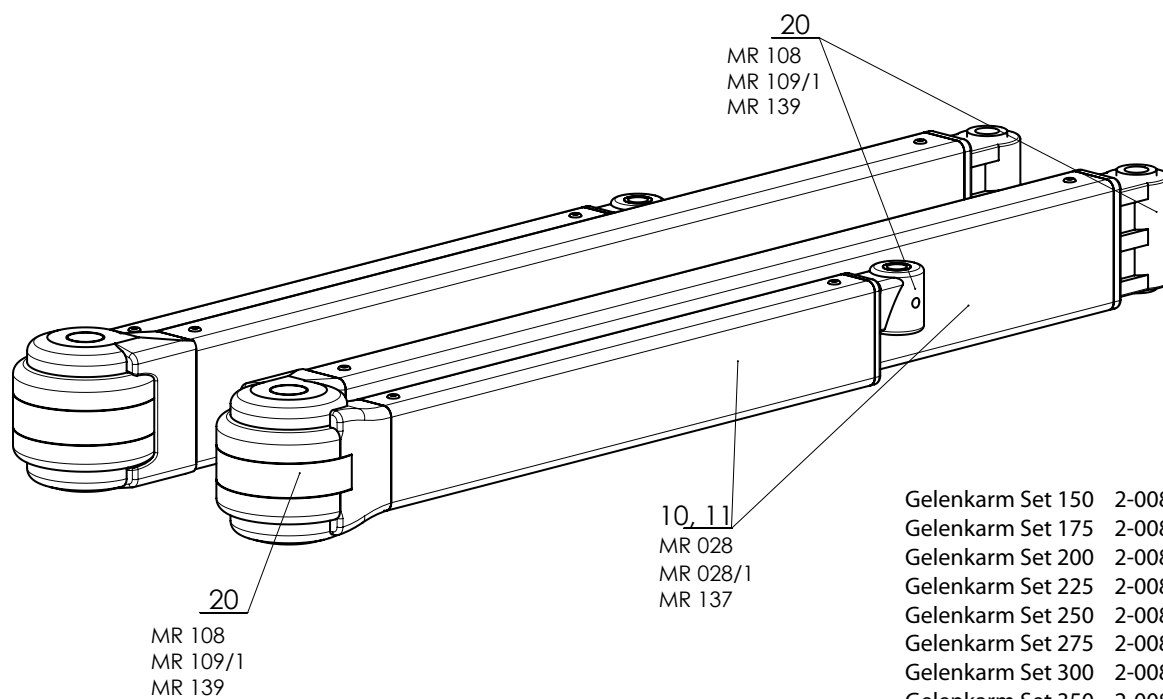
Technische Angaben

Ausfall	1,5 m; 1,75 m; 2 m; 2,25 m; 2,5 m; 2,75 m; 3 m
Max. Ausfall	3 m
Max. Breite	4,8 m
Min. Breite	Ausfall + 0,5 m
Orientierungsgewicht des laufendes Meter der Breite	10 kg
Typ der Arme	Alu-Gelenkarmer mit Federn und Gurt
Bewegungswinkel	20° - 75°
Größe der Aufwicklungswelle	70 mm, 78 mm
Farbe der Konstruktion	Weiß RAL 9016
Volant	Höhe 21 cm (± 0,5 cm)
Handbedienung	Kurbel 150 cm, 180 cm, 220 cm, 250 cm
Elektrische Bedienung	Motor, Motor mit Notkurbel, Fernbedienung, automatischer Sensor Wind/Sonne
Dach	auf Wunsch
Montage	frontal an der Fassade oder in die Decke
Drucken auf Markisen	auf Wunsch
Anzahl der Konsolen:	2 St.

Jasmina (2-00821-0000)

Position	Bezeichnung	Abkürzung	Zeichnungs Nr.
1	Wickelrolle für Markise Ø70mm	MR 024	6-011084-0070
1	Ausfallprofil klein mit Rinne	MR 022	6-011082-0000
2	Wickelrolle für Markise Ø78mm	MR 024/1	6-011084-0078
2	Ausfallprofil groß mit Rinne	MR 022/1	6-011082-0001
12-16	Stoff		siehe Musterbuch
22-26	Stoffvolan		siehe Musterbuch
30	Seitliche Konsole "Independet" -Ein Paar	MR 001	6-011069-0000
40	Rollehülle Ø70mm mit 4 kant.	MR 025	6-011085-0070
41	Rollehülle Ø78mm mit 4 kant.	MR 025/1	6-011085-0078
50	Rollehülle Ø70mm mit Bolzen	MR 026	6-011086-0070
51	Rollehülle Ø78mm mit Bolzen	MR 026/1	6-011086-0078
60	Kleinausfallprofilabdeckung - ein Paar weiß/schwarz	MR 020 / MR 020/B	6-011080-0000/6-018758-0000
61	Großausfallprofilabdeckung - ein Paar weiß/schwarz	MR 020/1 / MR 020/1/B	6-011080-0001/6-018758/0001
70	Armanschlag weiß/schwarz	MR 021 / MR 021/B	6-011081-0000/6-018759-0000
80	Stopper bis 2,5m - Paar	MR 007	6-011077-0000
81	Stopper über 2,75m - Paar	MR 007/1	6-011077-0001
90-99	Gelenkarm Set - 150 - 300		siehe Seite 8
120-130	Betätigung		siehe Seite 47
202	Tuchkeder PVC 6,0mm	ZP0097/0006	6-016911-0006
203	Tuchkeder PVC 6,0mm	ZP0097/0006	6-016911-0006
212	Diebel 8x40	A 69	6-003149-0000
214	Diebel 8x40	A 69	6-003149-0000
222	Senkkopf-Kreuzschraube Zn 4x40	A 67/42	6-012808-0000
224	Senkkopf-Kreuzschraube Zn 4x40	A 67/42	6-012808-0000
232	Schraube 3,9x22, DIN 7982 C, Zn	A 67/15	6-009565-3922
242	Schraube 3,5x20 zn mit Halbrundkopf	A 67/28	6-000869-0002
252	Senkkopf-Schraube M6x50 Zn DIN 965-H, 8.8	A 700/15	6-009124-0000
262	Mutter M6 DIN 934, 8.8, Zn	A 710/2	6-003188-0005
499	Dach Jasmina		siehe Seite 8

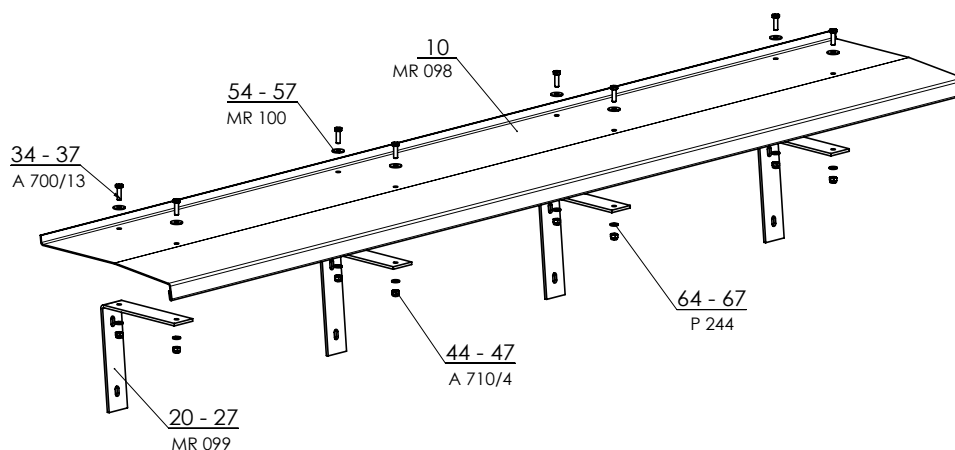
Gelenkarm Set - Position 90 – 99



Gelenkarm Set 150	2-00826-XXXX-1
Gelenkarm Set 175	2-00827-XXXX-1
Gelenkarm Set 200	2-00828-XXXX-1
Gelenkarm Set 225	2-00829-XXXX-1
Gelenkarm Set 250	2-00830-XXXX-1
Gelenkarm Set 275	2-00831-XXXX-1
Gelenkarm Set 300	2-00832-XXXX-1
Gelenkarm Set 350	2-00833-XXXX-1

Position	Bezeichnung	Abkürzung	Zeichnungs Nr.
10-11	Armprofil klein	MR 028	6-011092-0000
10-11	Armprofil groß	MR 028/1	6-011092-0001
20	Set für Arme MIDI 1500 - 2500 mm (Paar)	MR 108	6-011075-0000
20	Set für Arme 2750 - 3000 mm (Paar)	MR 109/1	6-011076-0001

Dach Jasmina – Position 499



2-00856-XXXX-0

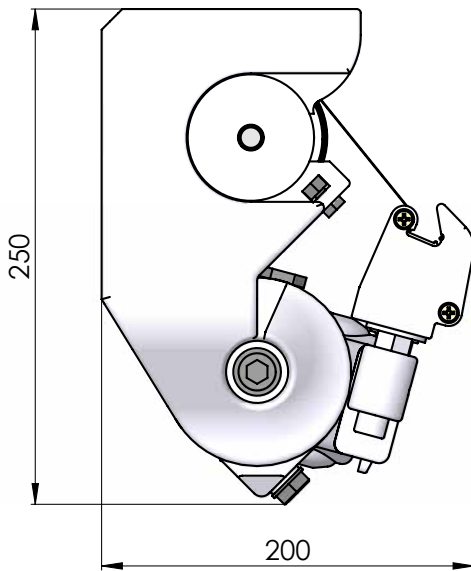
Position	Bezeichnung	Abkürzung	Zeichnungs Nr.
10	Dach Jasmina	MR 098	7-302044-0000
20 - 27	Konsolen-Halter für Dach Jasmina	MR 099	7-302043-0000
34 - 37	Schraube M6x20	A 700/13	6-003037-0000
44 - 47	Mutter M6 mit PVC Einlage	A 710/4	6-003037-0000
54 - 57	Unterlage M6	MR 100	6-005154-0002
64 - 67	Unterlage M6	P 244	6-003040-0000

Jasmina

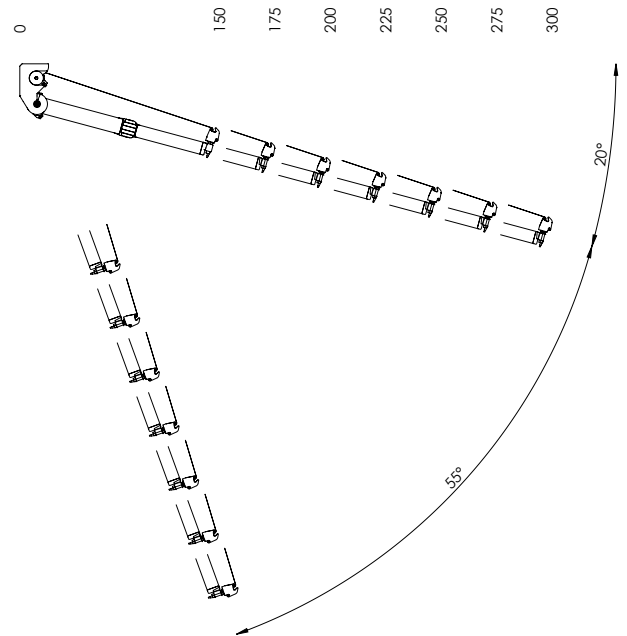
Grundlegende Spezifikation des Produktes



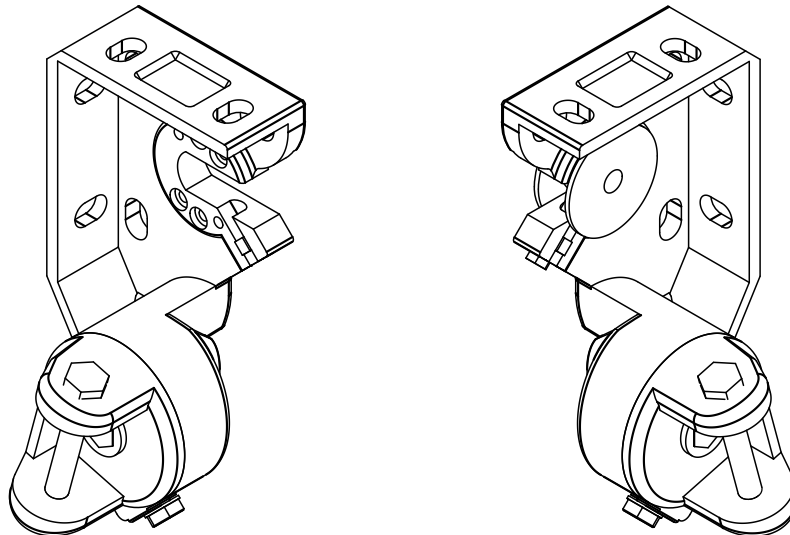
Konsole Wand/Decke

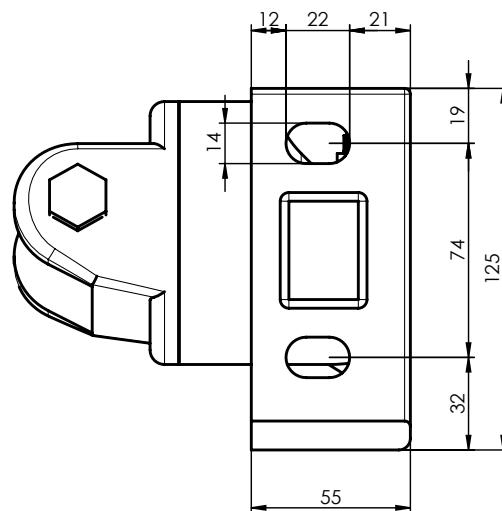
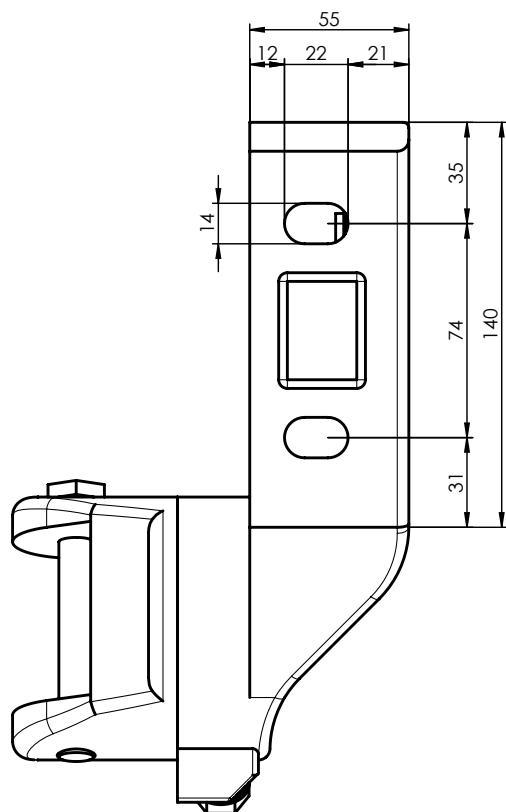
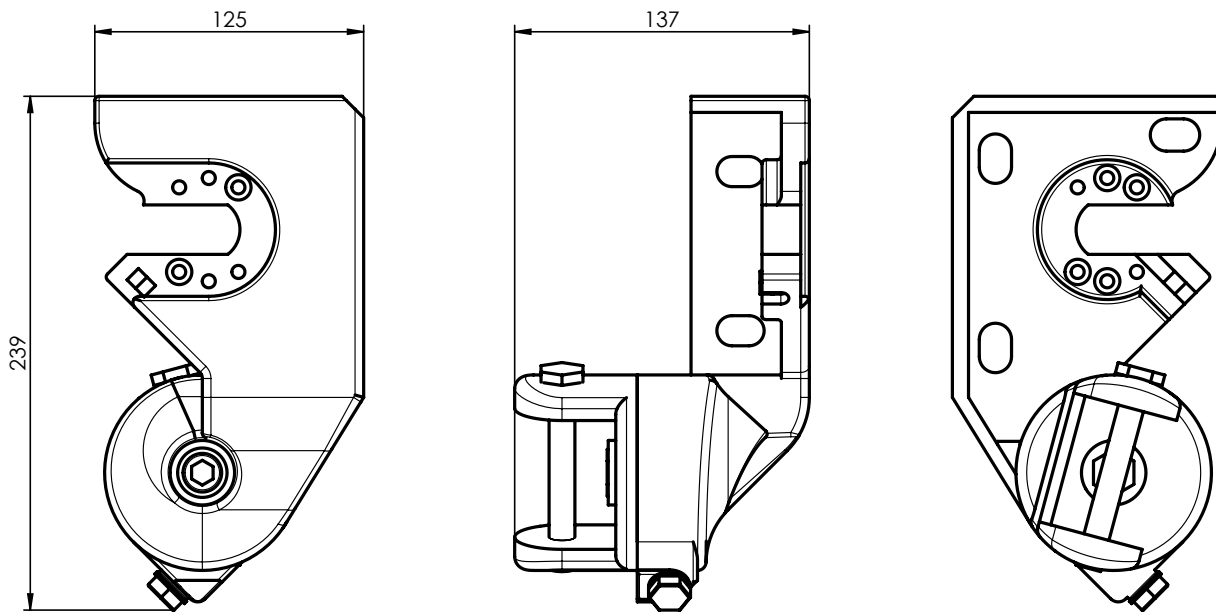


Bewegungswinkel



Befestigung Wand/Decke





**KRAFT AUF JEDE OBERE HÖLLE DER SEITENHÄLTER
AUSGEDRÜCKT IN N**

Windwiderstandsklasse 2+20% maximale Kraft +25% Koeffizient.
Sicherheit

PROF.	LARGHEZZA				
Ausfall cm	300	350	400	450	500
150	1107	1292	1477	1661	1846
200		2297	2625	2953	3281
250			4102	4614	5127
300				6645	7383

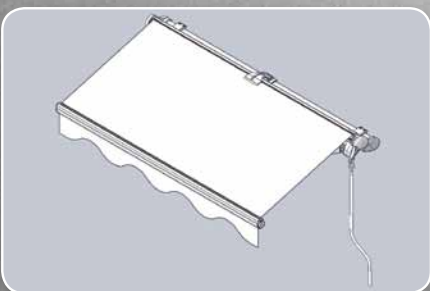
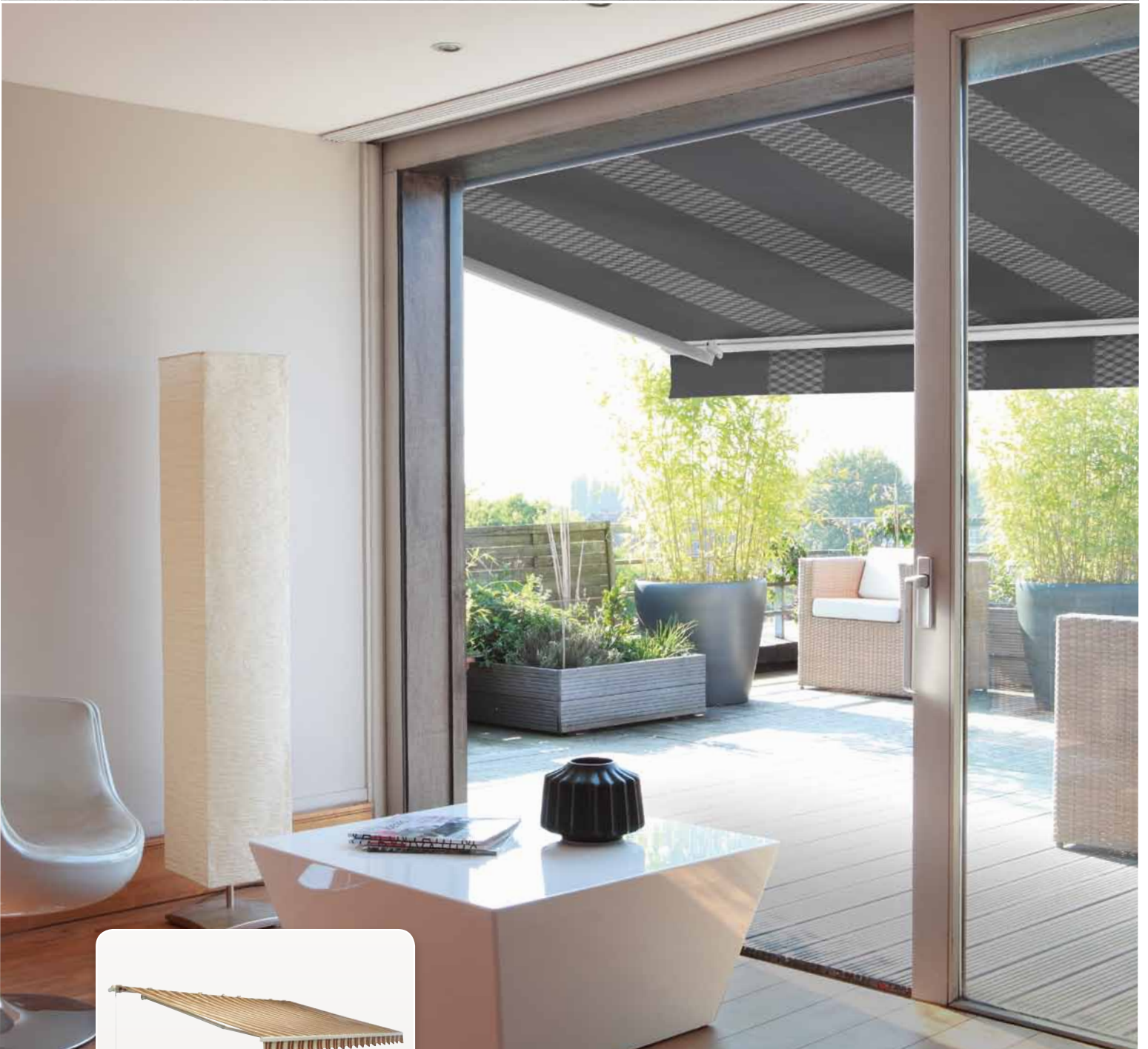
**KRAFT FÜR JEDE OBERE HÖLLE
DER SEITENHÄLTER IN KG**

Windwiderstandsklasse 2+20% der maximalen Kraft +25% Koeffizient.
Sicherheit

PROF.	LARGHEZZA				
Ausfall cm	300	350	400	450	500
150	113	132	151	169	188
200		234	268	301	334
250			418	470	523
300				677	753

STELA

MARKISE MIT TRÄGERPROFIL



- ▲ Markise mit Trägerprofil, Gelenkarmen
- ▲ Die Abtropfleiste dient zur Wasserableitung
- ▲ Möglichkeit gekreuzter Arme für größeren Ausfall als die Breite der Markise
- ▲ Wahl des Daches
- ▲ Markisen-Qualitätsstoffe SATTLER a GIOVANARDI
- ▲ Variante: Halbkassettenausführung

ISOTRA *Quality*

Stela

Grundlegende Spezifikation des Produktes



Ausführungsvarianten der Markise Stela:

- mit kleinem Ausfallprofil (bis zur max. Breite der Markise 4,0 m)
- mit großem Ausfallprofil (ab der Breite 4,1 m bis zur max. Breite 7 m)
- mit gekreuzten Armen (für den Fall, wenn die Breite der Markise gleich ihrem Ausfall sein soll)
- Möglichkeit gekreuzter Arme für größeren Ausfall als die Breite der Markise Abnehmbare Stützen



Betätigung

Sie dient zum Aus- und Einfahren der Markise.

Kurbel - Durch Rechts- / Linksdrehung der Kurbel fahren Sie die Markise aus (in die aufgespannte Position) oder ein. Bei Antrieben mit Nothandbedienung NHK ist darauf zu achten, dass sich die Markise bei Handhabung der Kurbel (z. B. bei einem Stromausfall) lediglich im Bereich der Endpositionen bewegt. Das Übersteuern dieser Positionen könnte die mechanische Beschädigung der Markise zur Folge haben. Bei Verwendung der Notkurbel ist darauf zu achten, dass die Markise noch vor den Endpositionen zum Stehen kommt.

Motor - Der Motor ist mit einem Wärmeschutzschalter ausgerüstet, der den Motor gegen übermäßige Erwärmung und nachfolgende Beschädigung schützt, indem er den Motor nach einer gewissen Zeit des ununterbrochenen Betriebs abschaltet. Nach einer kurzen Zeit der Abkühlung ist der Motor wieder einsatzbereit. Nach erneutem Einschalten begibt sich die Markise selbsttätig in die eingestellte Endposition. Die Nothandkurbel darf lediglich von einer diesbezüglich belehrten Person bedient werden. Die Elektroinstallation, die Montage und Wartung sind von qualifizierten Personen auszuführen, die zu diesen Arbeiten berechtigt und befähigt sind.

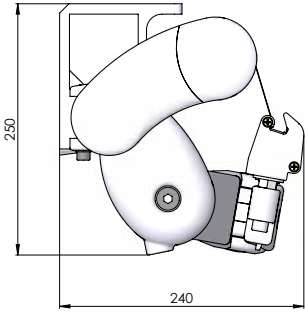
Technische Angaben

Trägerprofil	40 x 40 mm
Ausfall	1,5 m; 1,75 m; 2 m; 2,25 m; 2,5 m; 2,75 m; 3 m; 3,25 m; 3,5 m; 3,75 m; 4 m
Max. Ausfall	4 m (3,5 m bei Kreuzarme und Halbkassette)
Max. Breite	7 m
Min. Breite	Ausfall + 0,5 m
Orientierungsgewicht des laufendes Meter der Breite	14 kg
Typ der Arme	Alu-Gelenkarme mit Federn und Gurt
Bewegungswinkel	15° - 45° für den Auslauf bis 2,5 m; 5° - 45° für den Auslauf bis 3,5 m
Größe der Aufwicklungswelle	78 mm
Farbe der Konstruktion	Weiß RAL 9016
Volant	Höhe 21 cm (± 0,5 cm)
Handbedienung	Kurbel 150 cm, 180 cm, 220 cm, 250 cm
Elektrische Bedienung	Motor, Motor mit Notkurbel, Fernbedienung, automatischer Sensor Wind/Sonne
Dach	auf Wunsch
Montage	frontal an der Fassade oder in die Decke, in den Dachstuhl
Drucken auf Markisen	auf Wunsch

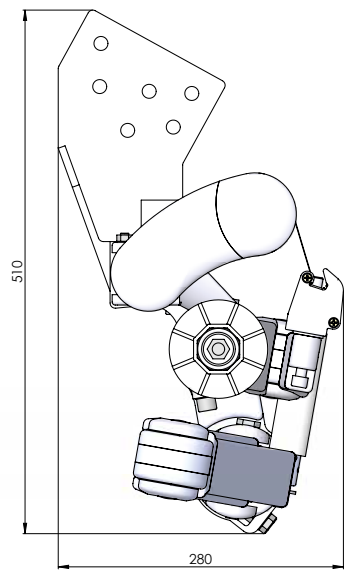
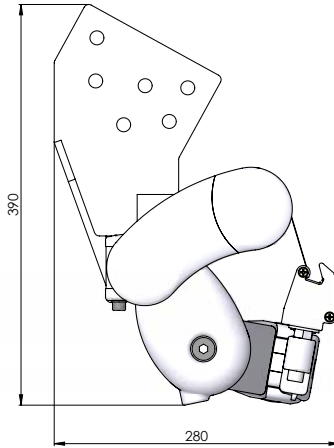
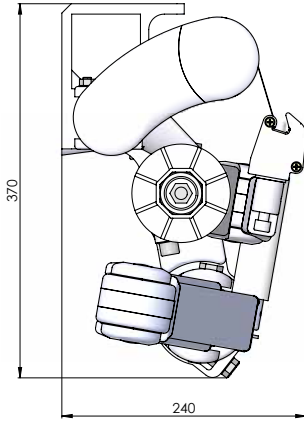
Stela

Grundlegende Spezifikation des Produktes

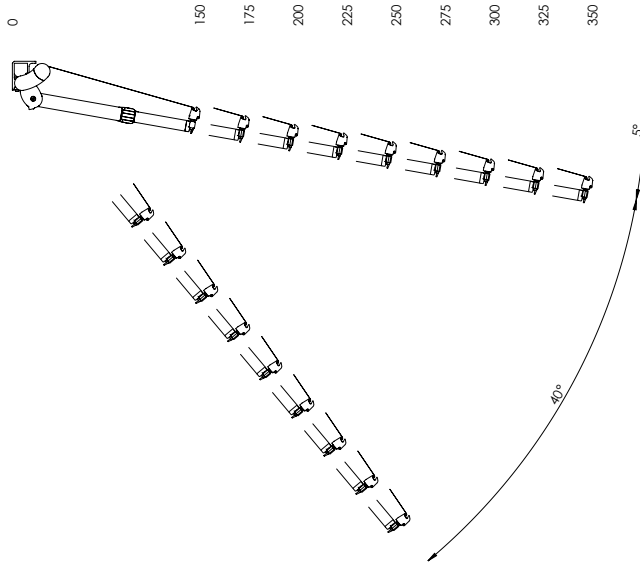
Konsole Wand/Decke



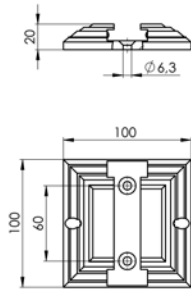
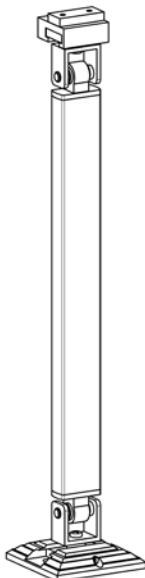
Konsole Wand/Decke – Kreuzarme Dachstuhlkonsole



Bewegungswinkel



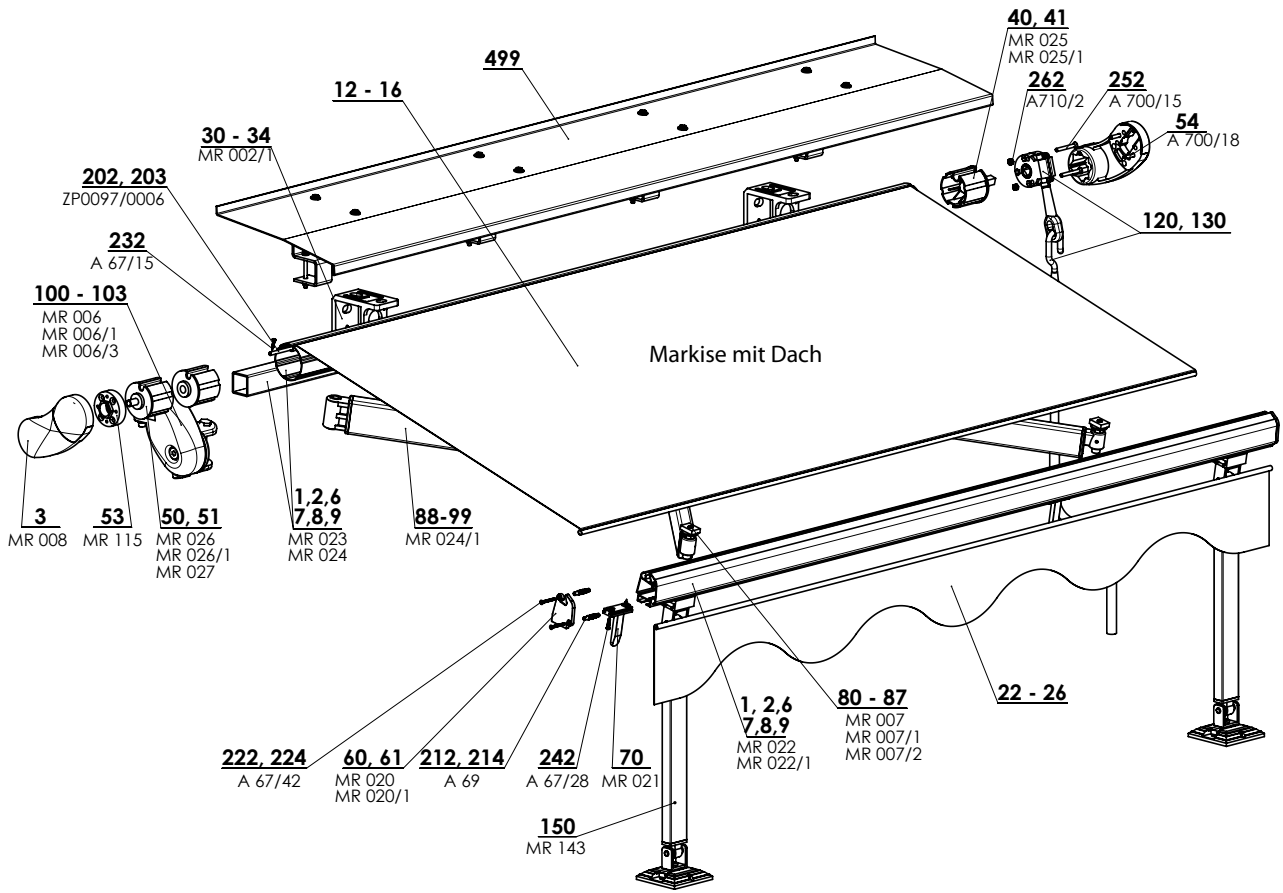
Abnehmbare Stützen MR 143 (2-01373-XXXX)



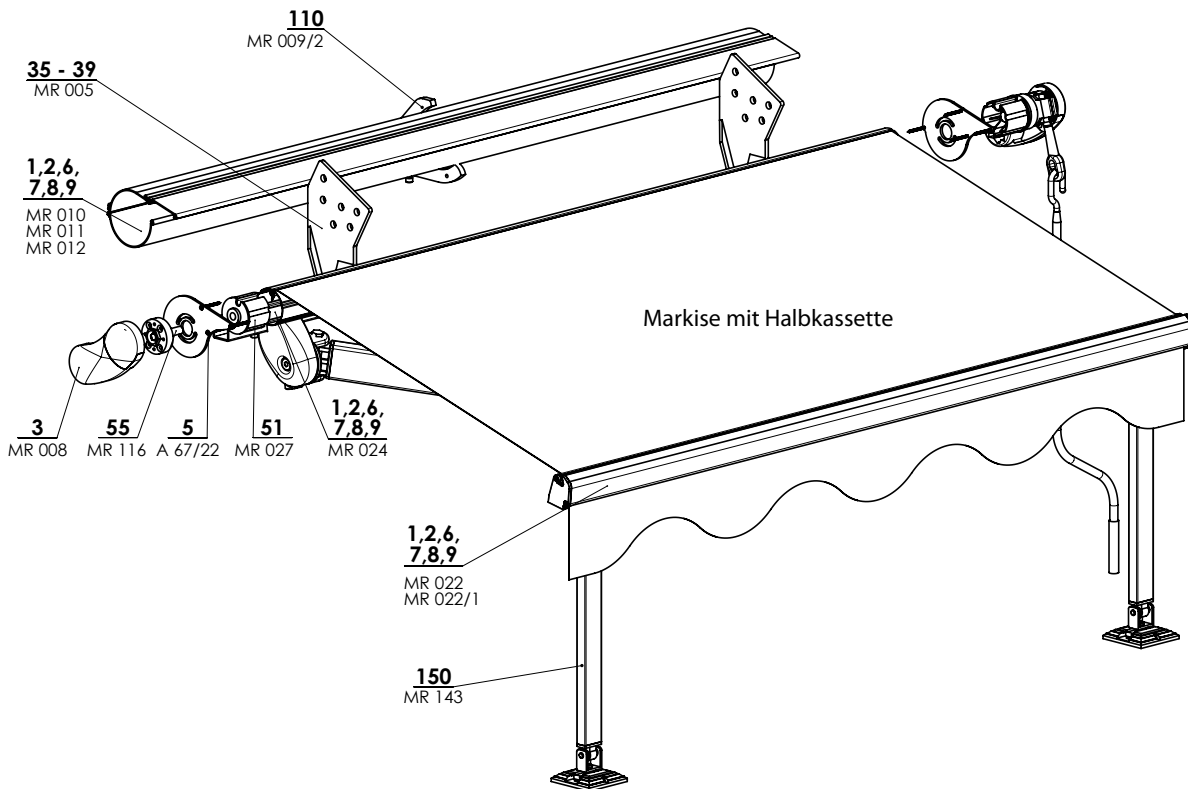
Stütze wird in 3 m Länge geliefert, der Kunde passt die Größe selbst an.

Stela

Grundlegende Spezifikation des Produktes



2-00823-XXXX-B

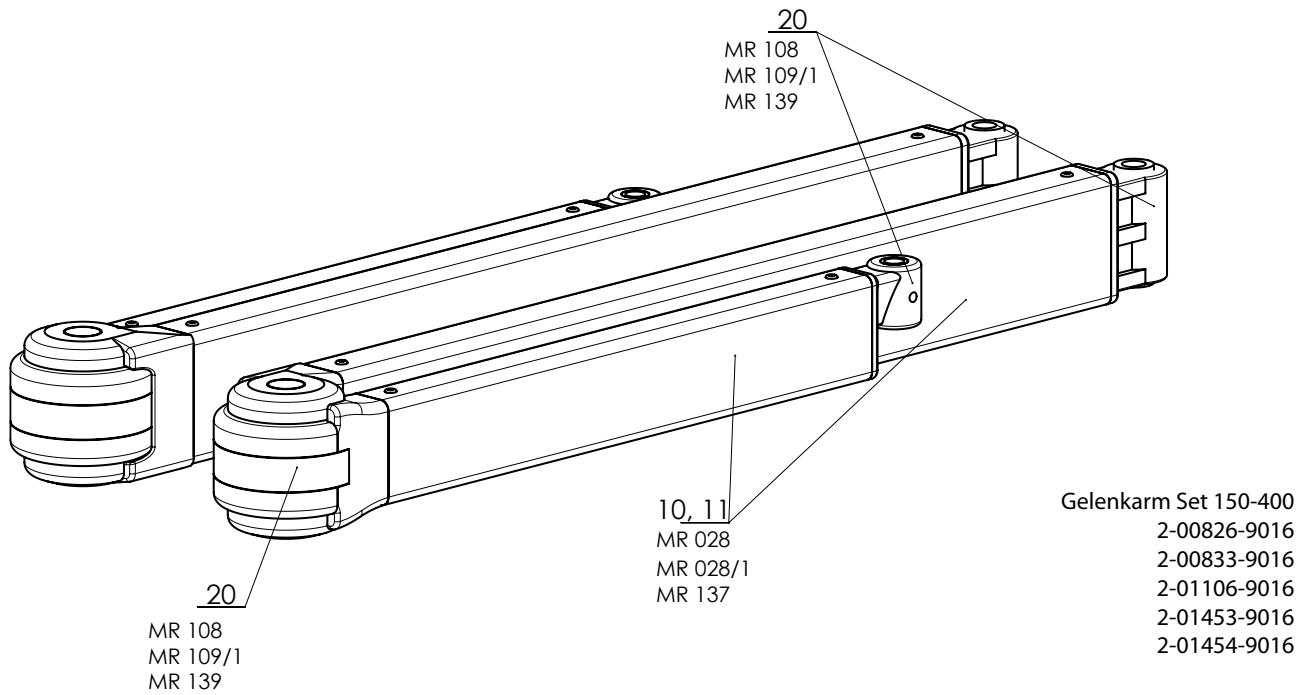


2-00823-XXXX-B

Stela (2-00823-0000)

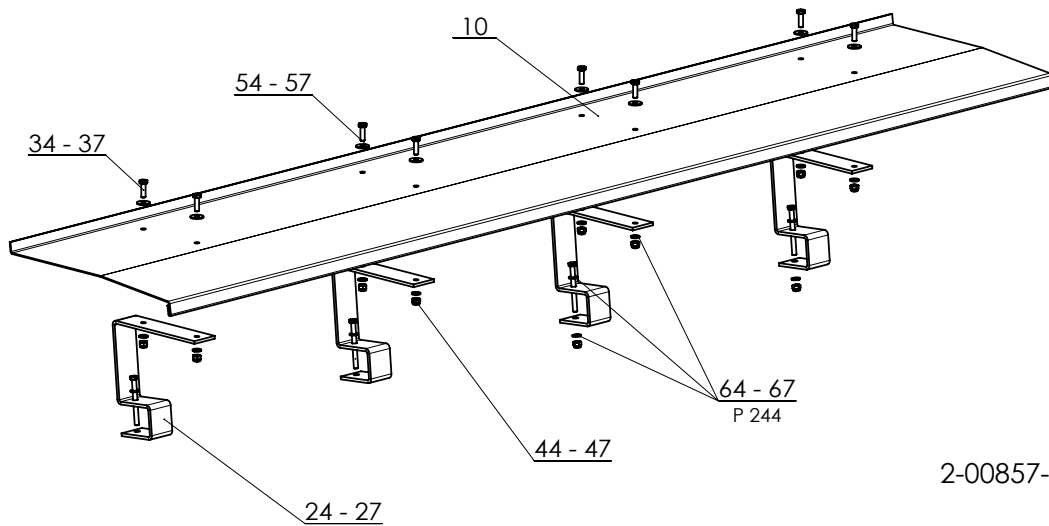
Position	Bezeichnung	Abkürzung	Zeichnungs Nr.
1	Wickelrolle für Markise Ø70mm	MR 024	6-011084-0070
1	Ausfallprofil klein mit Rinne	MR 022	6-011082-0000
1	Tragprofil für Markisen 40x40	MR 023	6-011083-0000
1	Zentrales Profil Halbkassette	MR 010	6-011074-xxxx
1	Halbkassette-Unterleiste	MR 011	6-002627-xxxx
1	Front-Profil Halbkassette	MR 012	6-002628-xxxx
2	Ausfallprofil groß mit Rinne - 6m	MR 022/1	6-011082-0001
2	Wickelrolle für Markise Ø70mm	MR 024	6-011084-0070
2	Wickelrolle für Markise Ø78mm	MR 024/1	6-011084-0078
3	Hahn Standard für 40x40mm - Paar	MR 008	6-011071-0000
4	Seitl. Kassetten-Profilabdeckung- Standard - weiß -ein Paar	MR 013	6-002629-9010
5	Schraube PZ 4x40 A2	A 67/43	6-012811-0000
12-16	Stoff		siehe Musterbuch
22-26	Stoffvolan		siehe Musterbuch
30-34	Wandkonsole Standard	MR 002/1	6-011041-0000
35-39	Dachsparrenkonsole Standard	MR 005	6-011069-0004
40	Rollehülle Ø70mm mit 4 kant.	MR 025	6-011085-0070
41	Rollehülle Ø78mm mit 4 kant.	MR 025/1	6-011085-0078
50	Rollehülle Ø70mm mit Bolzen	MR 026	6-011086-0070
51	Rollehülle Ø78mm mit Bolzen	MR 026/1	6-011086-0078
51	Rollehülle Ø70mm mit Loch	MR 027	6-011087-0070
53	Halbkassette-Adapter	MR 115	6-011358-0000
54	Imbußschraube M6x40	A 700/18	6-009991-0001
55	Bolzen Rolle Metall Halbkassette	MR 116	6-011359-0000
60	Kleinausfallprofilabdeckung - ein Paar weiß/schwarz	MR 020 / MR 020/B	6-011080-0000/6-018758-0000
61	Großausfallprofilabdeckung - ein Paar weiß/schwarz	MR 020/1 / MR 020/1/B	6-011080-0001/6-018758/0001
70	Armanschlag weiß/schwarz	MR 021 / MR 021/B	6-011081-0000/6-018759-0000
80	Stopper bis 2,5m - Paar	MR 007	6-011077-0000
81	Stopper über 2,75m - Paar	MR 007/1	6-011077-0001
85	Stopper für Kreuzarm	MR 007/2	6-011070-6000
88-99	Gelenkarm Set - 150 - 300		siehe Seite 16
100	Armhalter bis 2,75m RAL 9010 - Paar	MR 006/1	6-011070-0001
101	Armhalter 3 und 3,5m RAL 9010 - Paar	MR 006	6-011070-0000
102	Armhalter für Kreuzarme RAL 9010 - Paar	MR 006/3	6-011070-5000
103	Exzent. Schraube M 12x90 mit Mutter - Set Plus Paar	MR 037	6-011151-0000
110	Support-Center - Hälfte Kassette	MR 009/2	6-011072-0002
120-130	Betätigung		siehe Seite 47
150	Abnehmbare Stützen STELA	MR 143	2-01373-0000
202-203	Tuchkeder PVC 6,0mm	ZP0097/0006	6-016911-0006
212, 214	Diebel 8x40	A 69	6-003149-0000
222, 224	Senkkopf-Kreuzschraube Zn 4x40	A 67/42	6-012808-0000
232	Schraube 3,9x22, DIN 7982 C, Zn	A 67/15	6-009565-3922
242	Schraube 3,5x20 zn mit Halbrundkopf	A 67/28	6-000869-0002
252	Senkkopf-Schraube M6x50 Zn DIN 965-H, 8,8	A 700/15	6-009124-0000
262	Mutter M6 DIN 934, 8,8, Zn	A 710/2	6-003188-0005
499	Dach Stela		siehe Seite 16

Gelenkarm Set - Position 88 - 89

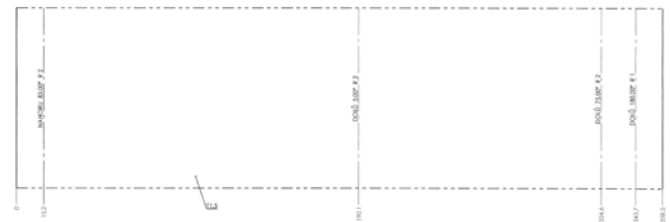
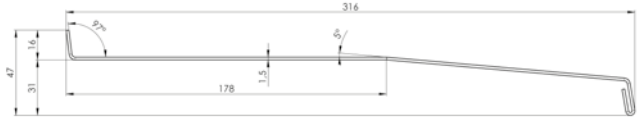
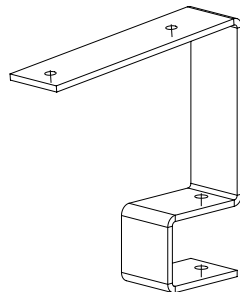
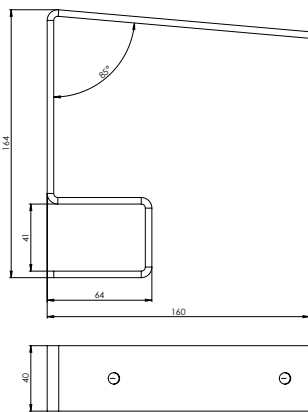


Position	Bezeichnung	Abkürzung	Zeichnungs Nr.
10-11	Armprofil klein (Erweiterung 1,5 - 3,5m)	MR 028	6-011092-0000
10-11	Armprofil groß (Erweiterung 2,75 - 4m)	MR 028/1	6-011092-0001
10	Armprofil groß (erweiterung 3,75 - 4m)	MR 137	6-011092-0002
20	Set für Arme MIDI 1500 - 2500 mm (Paar)	MR 108	6-011075-0000
20	Set für Arme 2750 - 3000 mm (Paar)	MR 109/1	6-011076-0001
20	Set für Arme 3750 - 4000 mm -(Paar)	MR 139	6-015125-0000

Dach Stela - Position 499



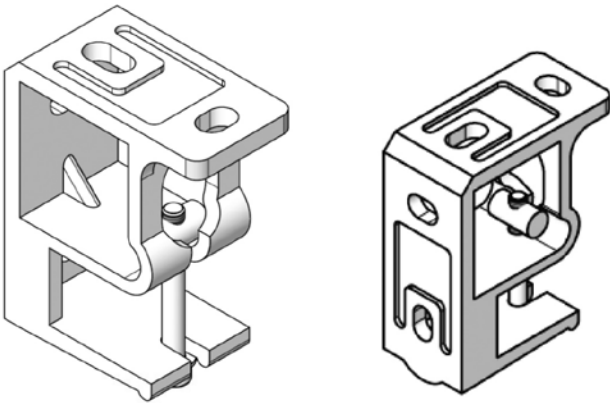
2-00857-XXXX-0



Henweis: Das Vordach für die Stela Markise ist bis 6 m aus einem Stück produziert, über 6 m aus zwei Stück produziert (mit Halter verbunden).

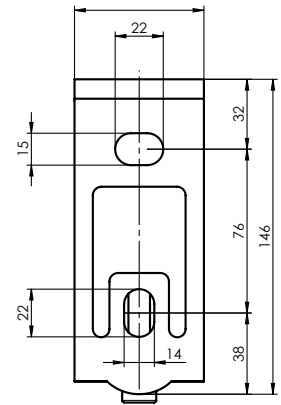
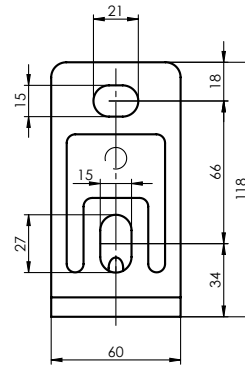
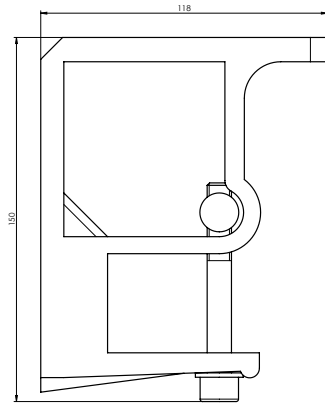
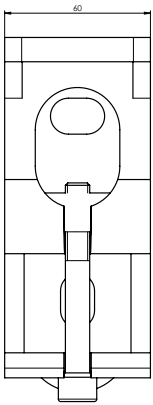
Position	Bezeichnung	Abkürzung	Zeichnungs Nr.
10	Dach Stela	MR 098/1	7-302042-0000
24 - 27	Dachkonsole für Stela	MR 099/1	7-302043-0000
34 - 37	Schraube M6x20	A 700/13	6-003037-0000
44 - 47	Mutter M6 mit PVC Einlage	A 710/4	6-003037-0000
54 - 57	Unterlage M6	MR 100	6-005154-0002
64 - 67	Unterlage M6	P 244	6-003040-0000

Befestigung Wand/Decke

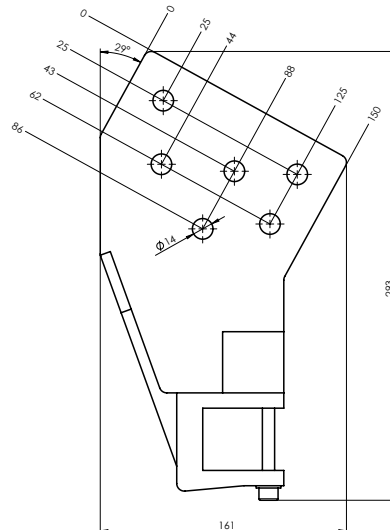
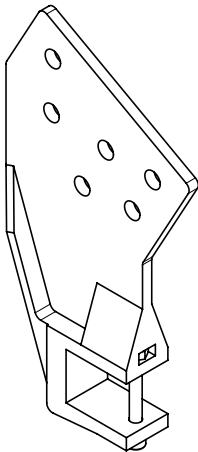


Anzahl der Konsolen:

Markisenbreite	Anzahl der Konsolen
2000 - 3000 mm	2 St.
3001 - 4000 mm	3 St.
4001 - 5000 mm	4 St.
5001 - 6000 mm	5 St.
6001 - 7000 mm	6 St.



Befestigung Dachstuhl



Markise mit Tragprofil

Anordnung der Markisenarmhalterungen - Außenkante der Halterungen X																	
Länge von	2000	2251	2501	2751	3001	3251	3501	3751	4001	4251	4501	4741	4991	5241	5491	5741	
bis	2250	2500	2750	3000	3250	3500	3750	4000	4250	4500	4740	4990	5240	5490	5740	6000	
1500		170	220	270		370		470			670						
2000				220				570									
2500						170	270	370									
3000	50 (ganz am Rande)							220	270	470			570				
3500								220	270	370	470						
4000										220	270	370	470	220	370	470	570

Anzahl der Halterungen an der Markise

Markisenbreite	Anzahl der Konsolen
do 3 m	2
od 3001 do 4000	3
od 4001 do 5000	4
od 5001 do 6000	5

auf den Schirmen

zu 2m	3
zu 3m	4
zu 4m	5
zu 5m	6
zu 6m	7

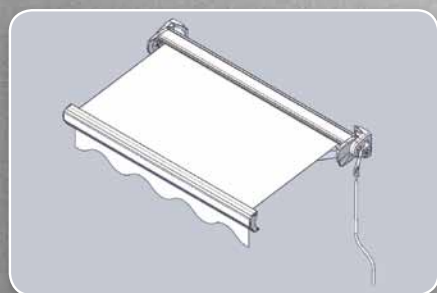
Positionieren Sie die Markisenhalterung so nah wie möglich am Arm!!

Platzieren Sie die weiteren vorge-schriebenen Halterungen regelmäßig über die gesamte Länge der Markise. Bei einer Markisenbreite von mehr als 6000 mm verfügt die Markise über drei Arme. Zur Position der Außenarme siehe Bild, Maß X. Die Position des Mittelarms kann erst nach der Fertigung der jeweiligen Markise genau bestimmt werden. Zusätzlich zu diesen Halterungen wird auch ein Zylinderträger am Tragprofil montiert



GESAMTKRAFT AUF OBENEN SCHRAUBEN FELSENSTÜTZUNG AUSGEWÄHRT IN N						
(Abstand zwischen den Mittelpunkten zwischen Oberkante und Ecke der Halterung 120 mm) Windwiderstandsklasse 2+20% max. Sicherheit						
PROF.	LARGHEZZA Länge (Breite) cm					
Ausfall cm	300	350	400	450	500	600
150	2953	3445	3938	4430	4922	5906
200		6125	7000	7875	8750	10500
250			10938	12305	13672	16406
300				17719	19688	23625
400					35000	42000

GESAMTKRAFT AUF OBENEN SCHRAUBEN FELSENSTÜTZUNG AUSGEWÄHRT IN N						
(Abstand zwischen den Mittelpunkten zwischen Oberkante und Ecke der Halterung 120 mm) Windwiderstandsklasse 2+20% max. Sicherheit						
PROF.	LARGHEZZA Länge (Breite) cm					
Ausfall cm	300	350	400	450	500	600
150	301	351	401	452	502	602
200		624	714	803	892	1070
250			1115	1254	1394	1672
300				1806	2007	2408
400					3568	4281

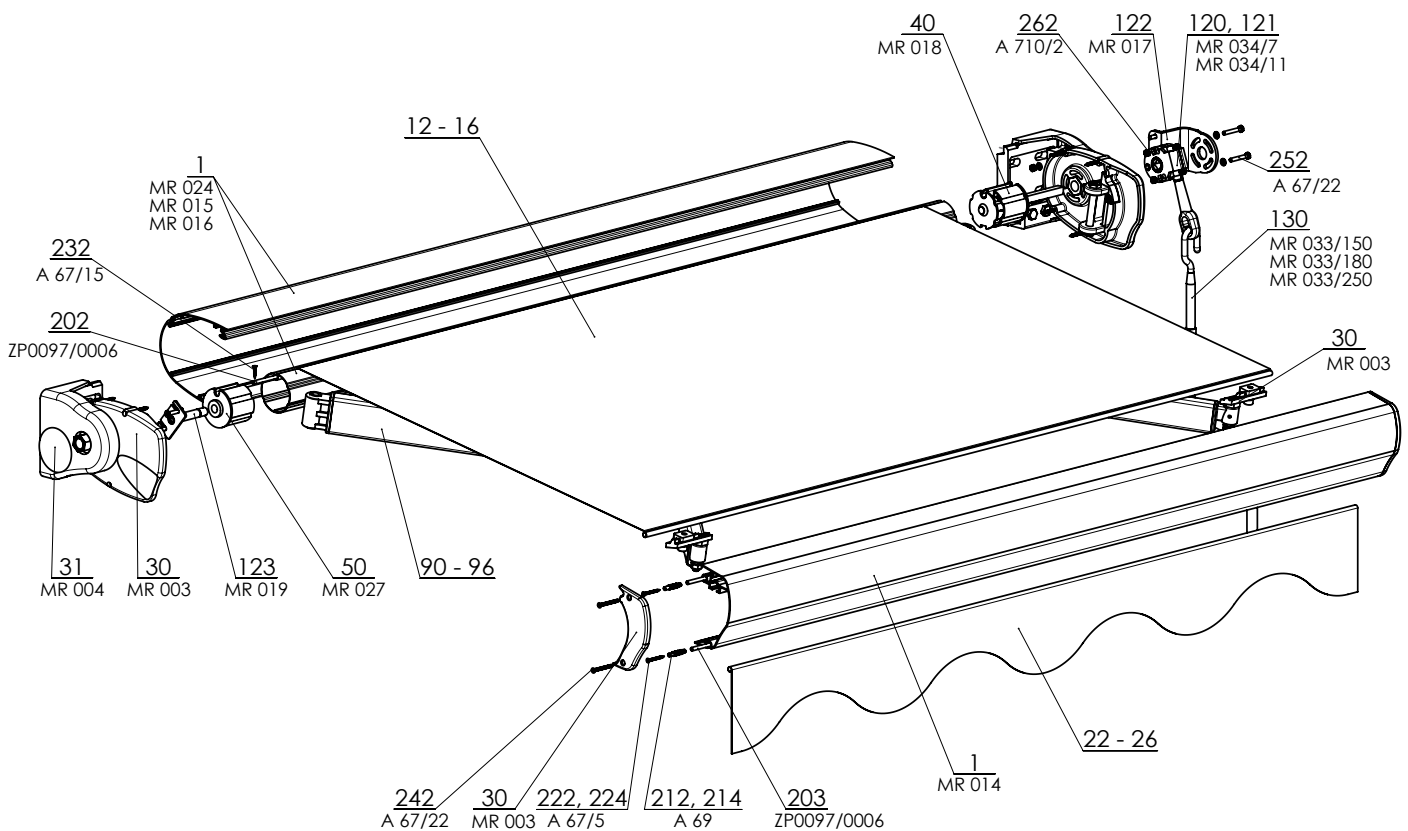


- ▲ Markise mit gerundeter Kassette für die Stoffaufwicklung
- ▲ Dort geeignet, wo die abgedeckte Konstruktion störend wirken würde
- ▲ Perfekter Schutz des Stoffes
- ▲ Möglichkeit des Zentrierens der Arme in der Ebene
- ▲ Einstellung der Arme in waagerechter oder senkrechter Neigung
- ▲ Markisen-Qualitätsstoffe SATTLER a GIOVANARDI

ISOTRA *Quality*

Emma

Grundlegende Spezifikation des Produktes



2-00824-XXXX-0

Betätigung

Sie dient zum Aus- und Einfahren der Markise.

Kurbel - Durch Rechts- / Linksdrehung der Kurbel fahren Sie die Markise aus (in die aufgespannte Position) oder ein. Bei Antrieben mit Nothandbedienung NHK ist darauf zu achten, dass sich die Markise bei Handhabung der Kurbel (z. B. bei einem Stromausfall) lediglich im Bereich der Endpositionen bewegt. Das Übersteuern dieser Positionen könnte die mechanische Beschädigung der Markise zur Folge haben. Bei Verwendung der Notkurbel ist darauf zu achten, dass die Markise noch vor den Endpositionen zum Stehen kommt.

Motor - Der Motor ist mit einem Wärmeschutzschalter ausgerüstet, der den Motor gegen übermäßige Erwärmung und nachfolgende Beschädigung schützt, indem er den Motor nach einer gewissen Zeit des ununterbrochenen Betriebs abschaltet. Nach einer kurzen Zeit der Abkühlung ist der Motor wieder einsatzbereit. Nach erneutem Einschalten begibt sich die Markise selbsttätig in die eingestellte Endposition. Die Nothandkurbel darf lediglich von einer diesbezüglich belehrten Person bedient werden. Die Elektroinstallation, die Montage und Wartung sind von qualifizierten Personen auszuführen, die zu diesen Arbeiten berechtigt und befähigt sind.

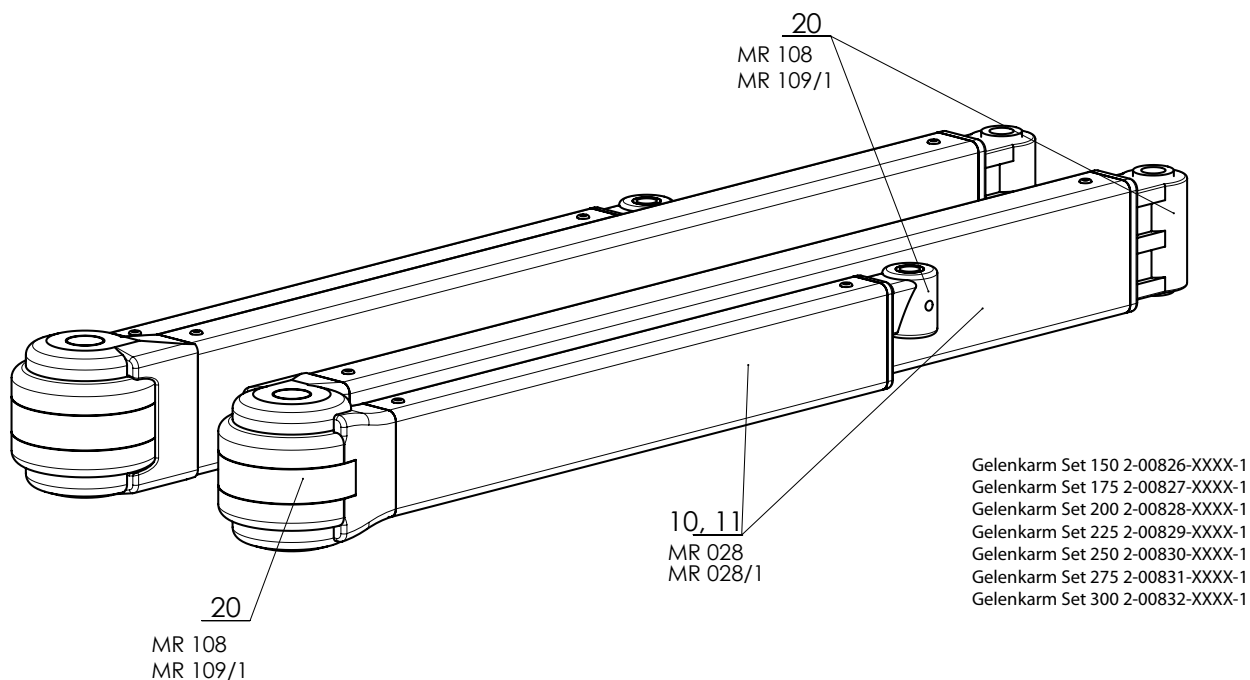
Technische Angaben

Ausfall	1,5 m; 1,75 m; 2 m; 2,25 m; 2,5 m; 2,75 m; 3 m
Max. Ausfall	3 m
Max. Breite	5 m
Min. Breite	Ausfall + 0,5 m
Orientierungsgewicht des laufendes Meter der Breite	15 kg
Typ der Arme	Alu-Gelenkarne mit Federn und Gurt
Bewegungswinkel	0° - 50°
Größe der Aufwicklungswelle	70 mm, 78 mm
Farbe der Konstruktion	weiß RAL 9016
Volant	Höhe 21 cm (± 0,5 cm)
Handbedienung	Kurbel 150 cm, 180 cm, 250 cm
Elektrische Bedienung	Motor, Motor mit Notkurbel, Fernbedienung, automatischer Sensor Wind/Sonne
Montage	frontal an der Fassade oder in die Decke
Drucken auf Marisen	auf Wunsch
Anzahl der Konsolen:	2 st.

Emma (2-00824-0000)

Position	Bezeichnung	Abkürzung	Zeichnungs Nr.
1	Wickelrolle für Markise Ø70mm	MR 024	6-011084-0070
1	Kassetten-Ausfallprofil	MR 014	6-002633-xxxx
1	Oberleiste für Kassetten-Markise	MR 015	6-002634-xxxx
1	Unterleiste für Kassetten-Markise	MR 016	6-002635-xxxx
12-16	Stoff		siehe Musterbuch
22-26	Stoffvolan		siehe Musterbuch
30	Seitlicher Set für Kassetten Markise -Ein Paar	MR 003	6-011069-0002
31	Konsolenhülle für Kassetten-Markise - Paar	MR 004	6-011069-0003
40	Rollehülle mit Verlängerung 4 kant.	MR 018	6-011078-0001
50	Rollehülle Ø70mm mit Loch	MR 027	6-011087-0070
90-96	Gelenkarm Set 150 - 300		siehe unten
120-130	Betätigung		siehe Seite 47
122	Externe Getriebehalter	MR 017	6-011078-0000
123	Bolzen Rolle Metall	MR 019	6-011079-0000
202, 203	Tuchkeder PVC 6,0mm	ZP0097/0006	6-016911-0006
212,214	Diebel 8x40	A 69	6-003149-0000
222,224	Senkkopf-Kreuzschraube Zn 4x40	A 67/42	6-012808-0000
232	Schraube 3,9x22, DIN 7982 C, Zn	A 67/15	6-009565-3922
242	Schraube 3,5x20 zn mit Halbrundkopf	A 67/43	6-012811-0000
252	Senkkopf-Schraube M6x50 Zn DIN 965-H, 8.8	A 67/29	6-006901-0001
262	Mutter M6 DIN 934, 8.8, Zn	A 710/2	6-003188-0005

Gelenkarm Set - Position 90 – 96



Position	Bezeichnung	Abkürzung	Zeichnungs Nr.
10-11	Armprofil klein	MR 028	6-011092-0000
10-11	Armprofil groß	MR 028/1	6-011092-0001
20	Kit für Arme MIDI 1500 - 2500 mm (Paar)	MR 108	6-011075-0000
20	Kit für Arme 2750 - 3000 mm (Paar)	MR 109/1	6-011076-0001

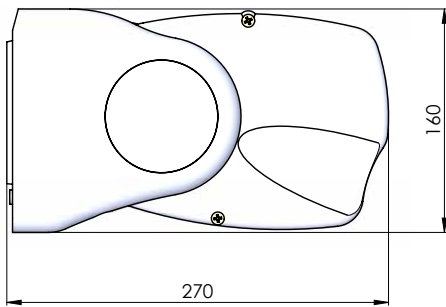
Emma

Grundlegende Spezifikation des Produktes

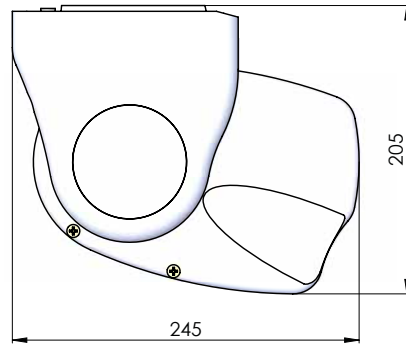


Befestigung

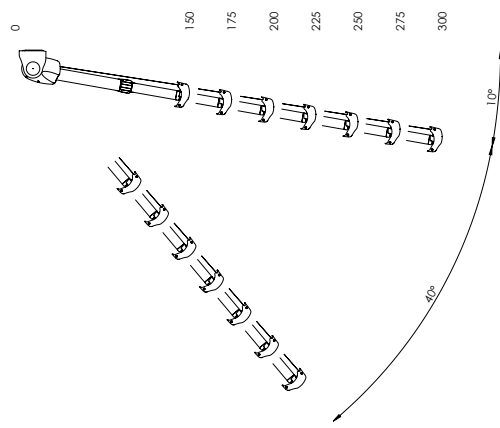
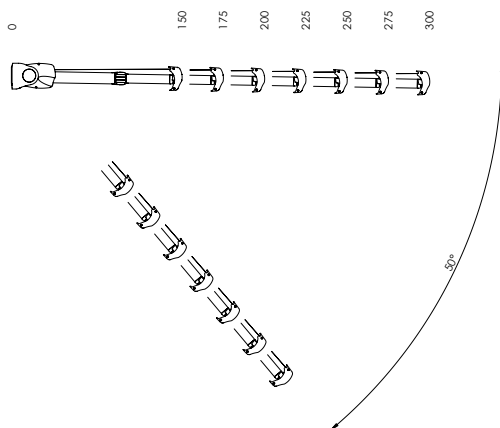
Konsole Wand



Konsole Decke

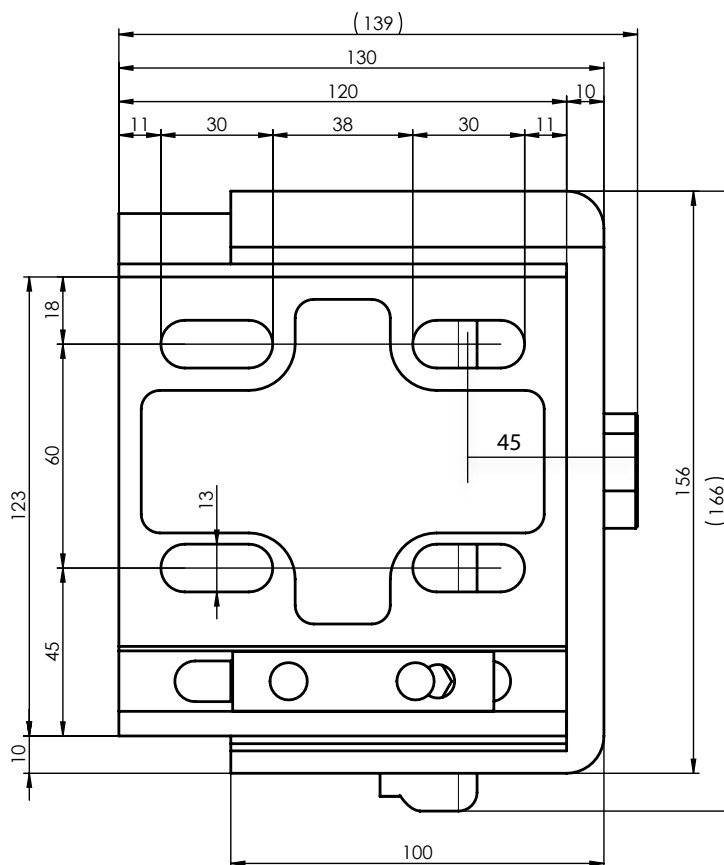
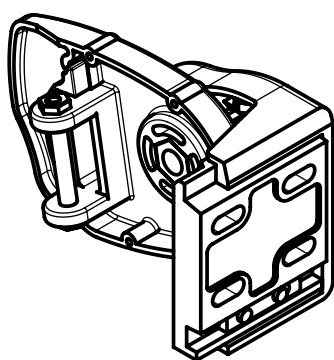
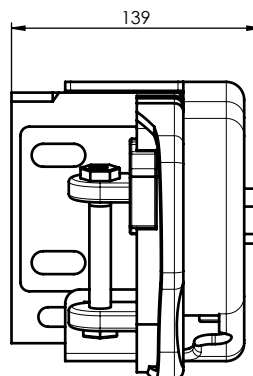
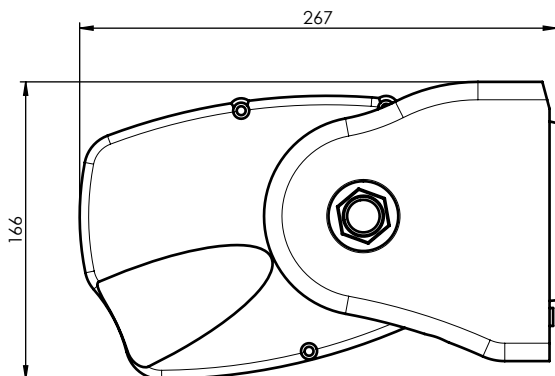
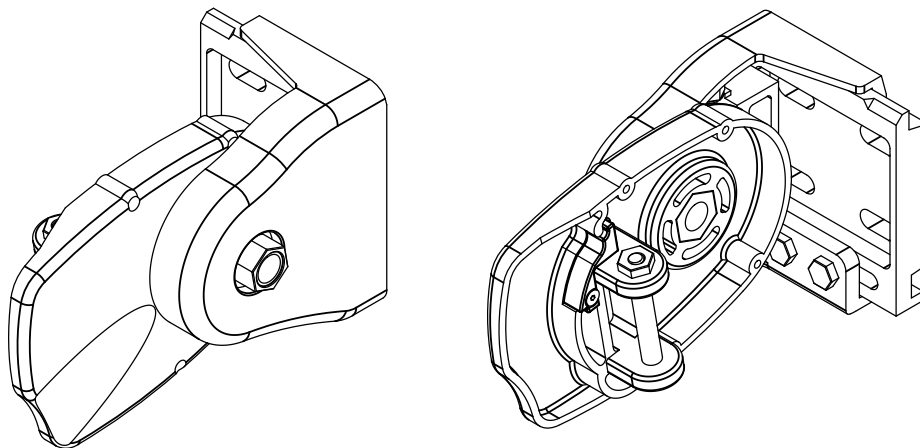


Bewegungswinkel



Befestigung

Wand/Decke



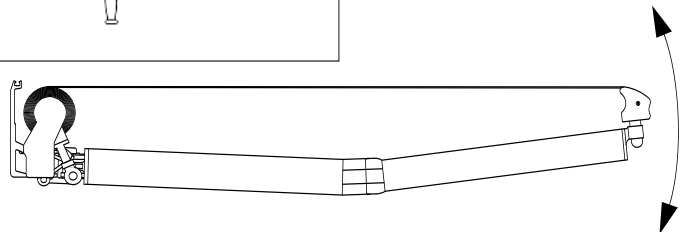
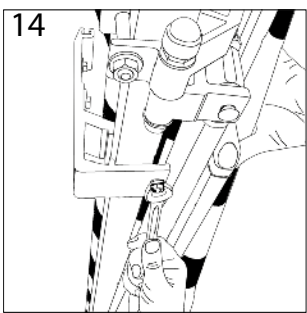
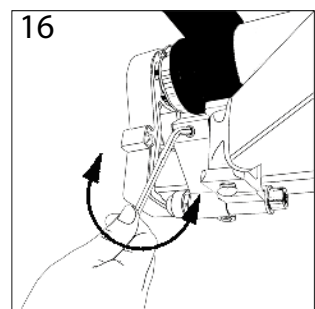
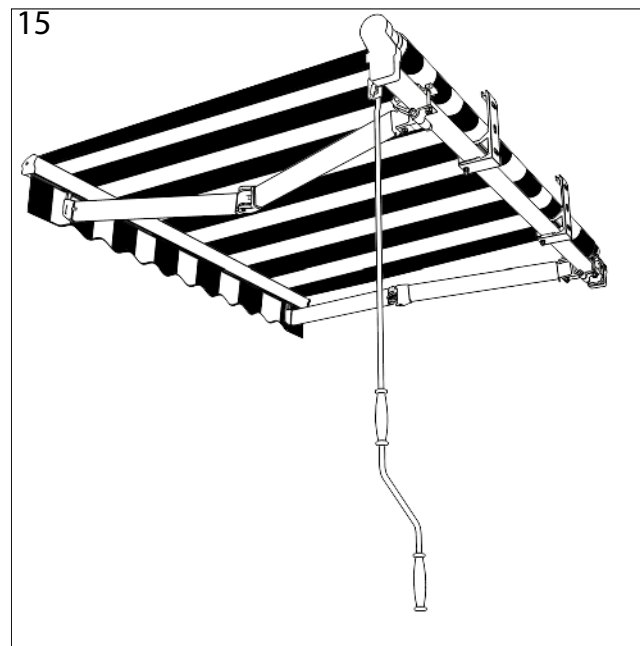
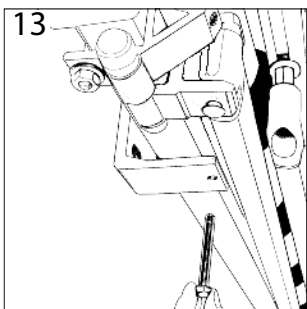
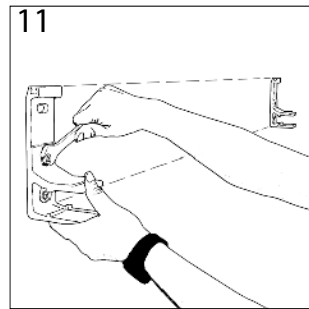
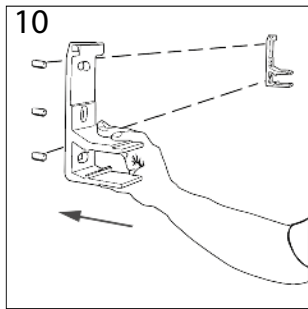
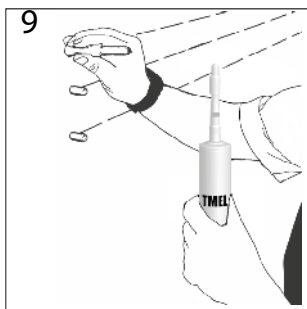
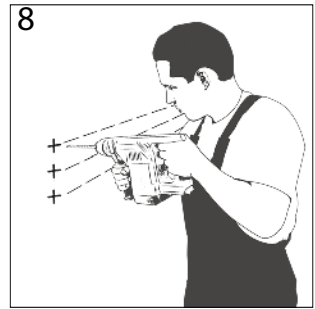
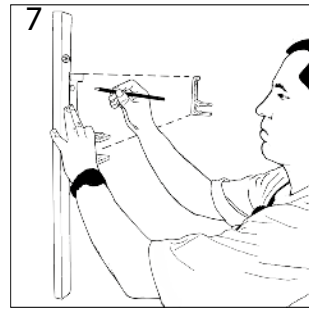
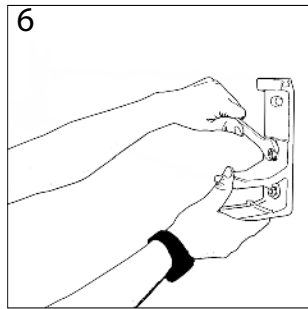
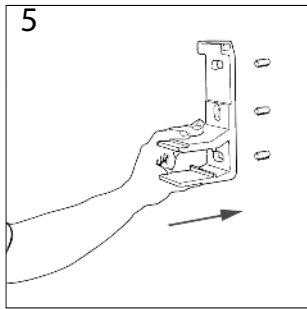
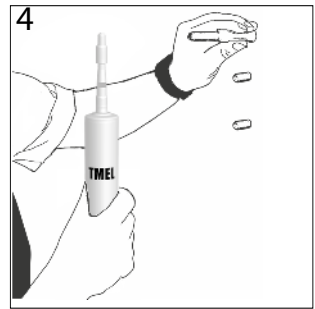
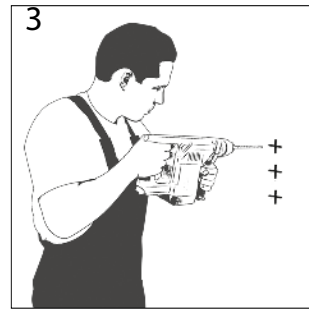
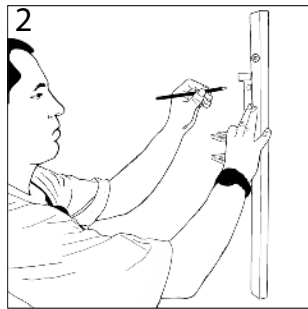
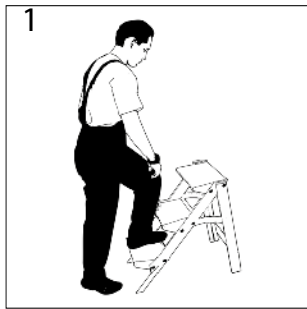
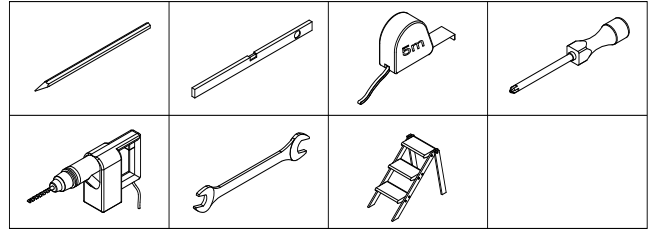
KRAFT AUF JEDE OBERE HÖLLE DER SEITENHÄLTER AUSGEDRÜCKT IN N					
Windwiderstandsklasse 2+20% maximale Kraft +25% Koeffizient. Sicherheit					
PROF.	LARGHEZZA		Länge (Breite) cm		
Ausfall cm	300	350	400	450	500
150	1107	1292	1477	1661	1846
200		2297	2625	2953	3281
250			4102	4614	5127
300				6645	7383

KRAFT FÜR JEDE OBERE HÖLLE DER SEITENHÄLTER IN KG					
Windwiderstandsklasse 2+20% der maximalen Kraft +25% Koeffizient. Sicherheit					
PROF.	LARGHEZZA		Länge (Breite) cm		
Ausfall cm	300	350	400	450	500
150	113	132	151	169	188
200		234	268	301	334
250			418	470	523
300				677	753

Jasmina, Stela, Emma

Ausmessung und Montage

Montagebeispiel einer Markise mit Trägerprofil



Ausmessung

Vor dem Ausmessung:

Am Ort der vorausgesetzten Montage den Zustand der Fassade und des Mauerwerks sowie die Eignung für das Anbringen der Markise prüfen. Bewertung der Montagehöhe im Hinblick auf den gewünschten Verschattungseffekt und die vorausgesetzte Abmessung. Bewertung der ästhetischen Seite des Standortes der Markise.

Ausmessung:

Breite (mm) = tatsächliche Breite der Markise (im Falle der Montage in einer Öffnung die Öffnungsbreite messen)

Höhe (mm) = tatsächliche Höhe der Markise (im Falle der Montage in einer Öffnung die Öffnungshöhe messen)

Anm.: Es ist die Randmindesthöhe der Markise von 2200 mm bei maximalem Ausfahren der Markise einzuhalten.

Montage

Montageverfahren der Markise JASMINA – ohne Trägerprofil:

1. Markise nur so auspacken, dass die Seitenkonsolen mit den Öffnungen für die Fixierung zu sehen sind
2. Seitenkonsolen ausrichten und die Abstände der Öffnungen ausmessen
3. Ebenheit des Montageortes kontrollieren
4. Gemessene Werte am Montageort markieren und Öffnungen bohren
5. Öffnungen auspusten, Ankermaterial verkitten und trocknen lassen
6. Markise auf die Schrauben aufsetzen, mittels der Muttern fixieren (im Falle der elektrischen Bedienung Stromzuleitung anschließen)
7. Den Rest der Markise auspacken, die Markise öffnen, Neigung einstellen, Ebenheit des Ausfallprofils prüfen, alle Muttern und Schrauben kontrollieren und festziehen
8. Funktionsfähigkeit der Bedienung kontrollieren

Montageverfahren der Markise STELA – mit Trägerprofil:

1. Markise auspacken und kontrollieren, ob alle erforderlichen Komponenten vorhanden sind
2. Ebenheit des Montageortes kontrollieren
3. Konsolen messen, Abstand der Öffnungen markieren und Öffnungen bohren
4. Öffnungen auspusten, Ankermaterial verkitten und trocknen lassen
5. Wandkonsolen befestigen, Ebenheit kontrollieren und Schrauben festziehen
6. Markise auf die Konsolen aufsetzen, mittels der Muttern fixieren (im Falle der elektrischen Bedienung Stromzuleitung anschließen)
7. Markise öffnen, Neigung einstellen, Ebenheit des Ausfallprofils einstellen, ggf. Wippe justieren, alle Muttern und Schrauben kontrollieren und festziehen
8. Funktionsfähigkeit der Bedienung kontrollieren

Technische Anmerkung: Anbringung der Randkonsolen der Markise maximal 150 mm vom Armhalter, ggf. von der Stütze der Wippe.

Montageverfahren der Markise EMMA - Kassettenmarkise:

1. Markise auspacken und kontrollieren, ob alle erforderlichen Komponenten vorhanden sind
2. Ebenheit des Montageortes kontrollieren
3. Wandkonsolen in die Seitenkonsolen einsetzen und den Abstand der Öffnungen messen
4. Gemessene Werte am Montageort markieren und Öffnungen bohren
5. Öffnungen auspusten, Ankermaterial verkitten und trocknen lassen
6. Wandkonsolen befestigen und Ebenheit des Festziehens kontrollieren
7. Markise auf die Wandkonsolen aufsetzen, fixieren (im Falle der elektrischen Bedienung Stromzuleitung anschließen)
8. Markise öffnen, Neigung einstellen, Ebenheit des Ausfallprofils einstellen, ggf. Wippe justieren, alle Muttern und Schrauben kontrollieren und festziehen
9. Funktionsfähigkeit der Bedienung kontrollieren

Allgemeines Verfahren der Einstellung der Neigung der Markisen:

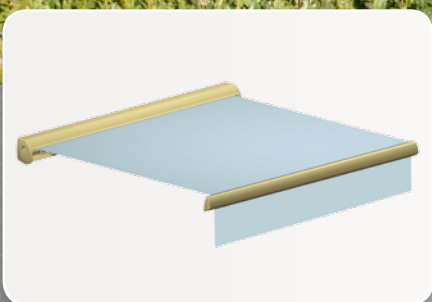
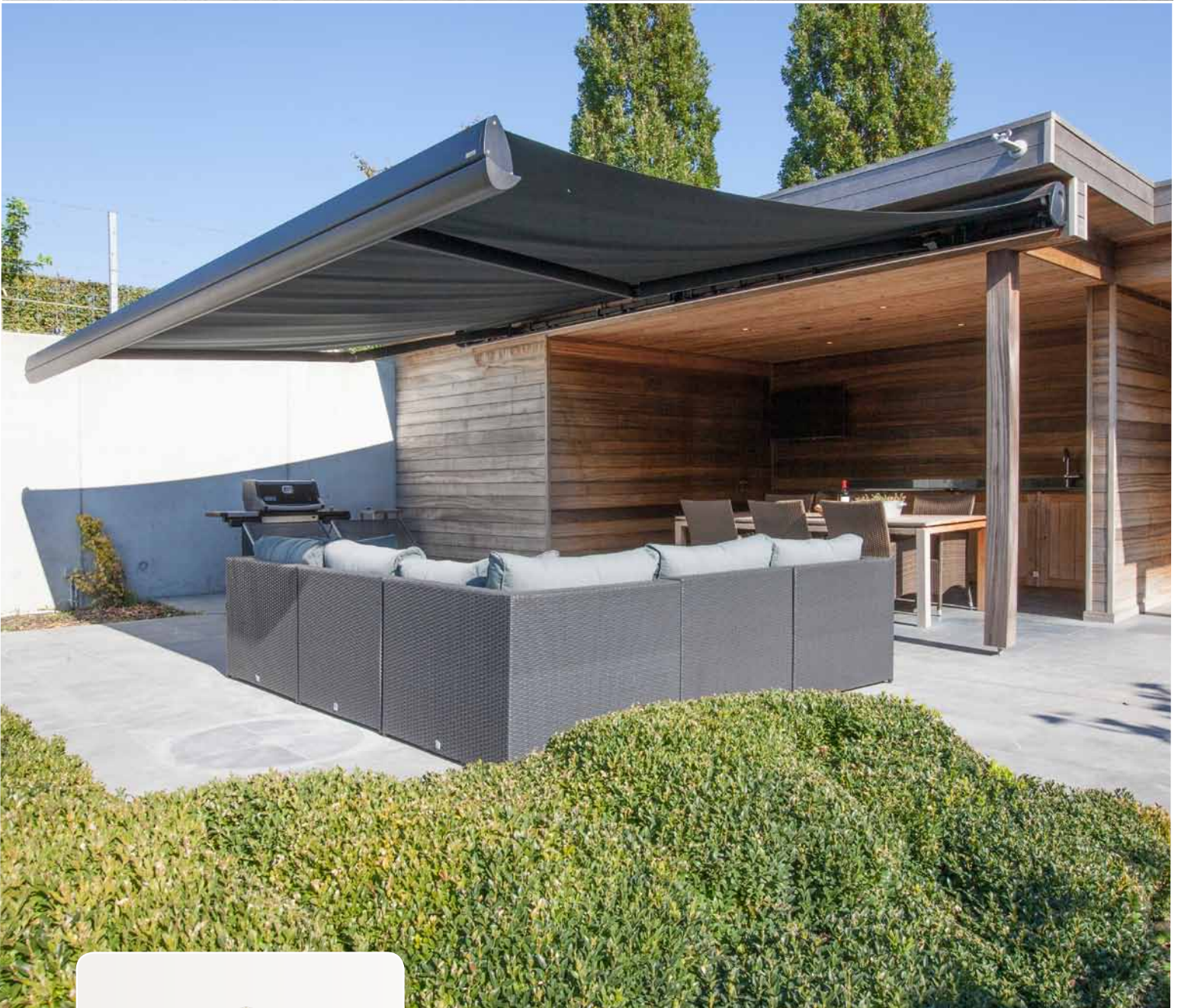
1. Die Neigung der Markise ist vom Hersteller auf ein Minimum eingestellt.
2. Bei der Montage die Markise in die untere Lage öffnen, die Schrauben an den Haltern der Arme lockern.
3. Mittels der unteren Stellschraube /durch Linksdrehung/ gewünschte Neigung einstellen. Erleichtern Sie das Longe-Profil beim Setzen.
4. Alle gelockerten Schrauben festziehen.

Allgemeines Verfahren der Einstellung der Markisenwippe:

1. Die Neigung der Markise ist vom Hersteller auf ein Minimum eingestellt.
2. Bei der Montage an der Wippe die seitlichen Inbusschrauben so lockern, dass das Kunststoffteil frei beweglich ist.
3. Die Markise in die untere Lage öffnen, die gewünschte Neigung der Markise einstellen (der Stoff muss gespannt sein) und das Kunststoffteil der Wippe so drehen, dass der Stoff von der Wippe näher zur oberen Kante des Kunststoffteils austritt.
4. Die Inbusschrauben festziehen und die Funktionsfähigkeit der Markise prüfen.

OLIVIA

KASSETTENMARKISE

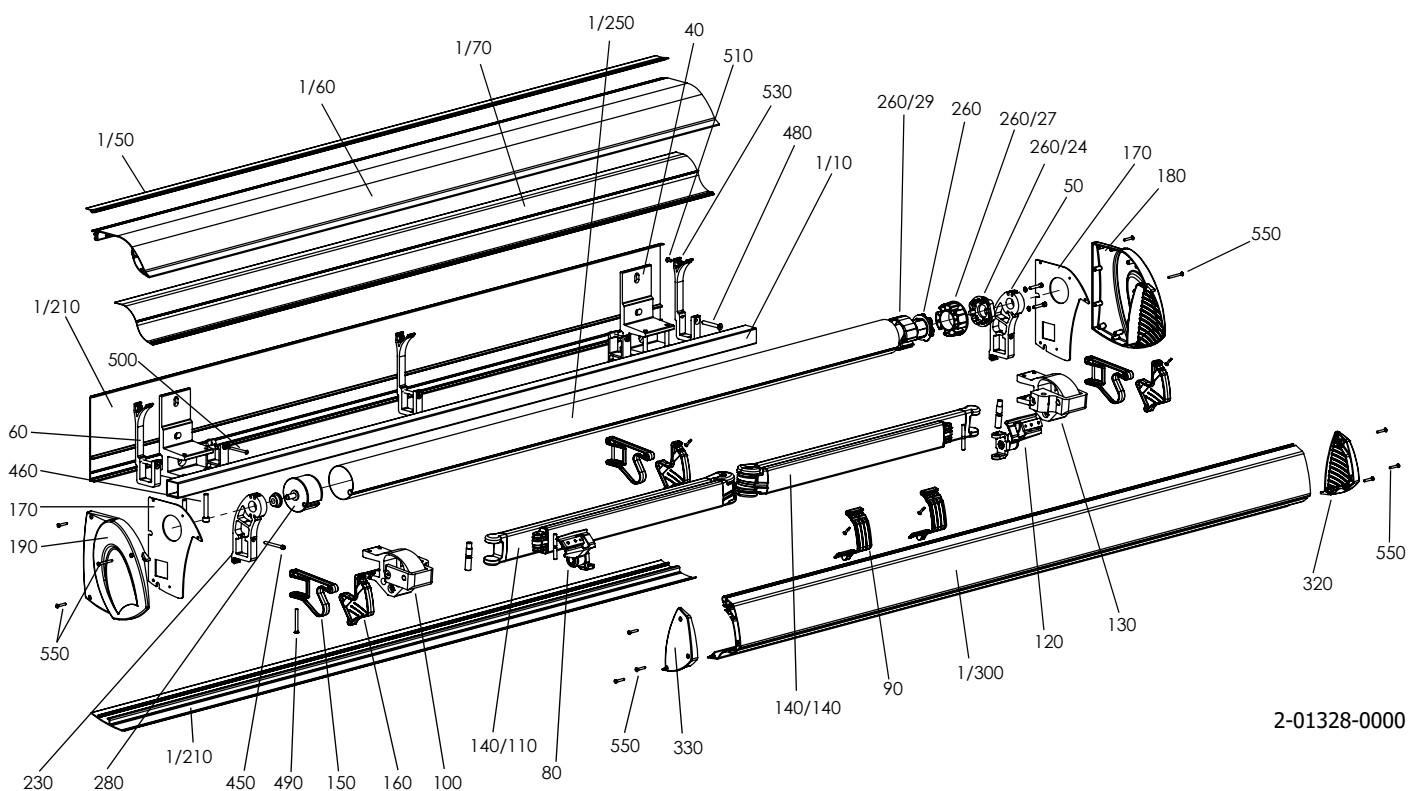


- ▲ Ideal für große Terrassenflächen durch Ausfall von bis zu 4 Metern,
- ▲ Möglichkeit den elektrisch betätigten Variovolant,
- ▲ Möglichkeit zusätzlich eine Beleuchtung in der Unterseite des Montage kassette zu integrieren.
- ▲ Alternativ sind andere Zusatzgeräte einzubauen. (Heizungen etc.)
- ▲ Markisen können zu einer Gesamtbreite von 12 m gekoppelt werden (2 Anlagen)
- ▲ Markisen-Qualitätsstoffe SATTLER a GIOVANARDI

ISOTRA *Quality*

Olivia

Grundlegende Spezifikation des Produktes



2-01328-0000

Betätigung

Sie dient zum Aus- und Einfahren der Markise.

Motor - Das Herunterladen und die Markise extrahieren kann nur durch den elektrischen Antrieb geändert werden. Standard: Motor mit automatischer Nachreglung sorgt dafür, dass die Markise immer ganz schließt, 3 Meter langes Anschlusskabel, einpoliger Aufputzschalter und Stecker. Es ist möglich, die automatische Steuerung, das Wetter, wie Wind- und Sonnensensor zu verwenden.

Optional können Sie 5 oder 10 Meter lange Anschlusskabel wählen, ohne Schalter und Stecker, und diese Motoren:

- Motor mit automatischer Selbstnachstellung, Markise wird stets vollständig geschlossen (Orea WT)
- Motor mit eingebautem RTS-Funkempfänger (Orea RTS)
- Motor mit eingebautem IO-Funkempfänger (Sunea IO)

Technische Angaben

Ausfall	2 m; 2,5 m; 3 m; 3,5 m; 4 m
Max. Ausfall	4 m
Min. Breite*	2,75 m
Max. Breite**	7 m
Orientierungsgewicht des laufenden Meter der Breite Markise ohne hintere Abdeckblende	20 kg
Orientierungsgewicht des laufenden Meter der Breite Markise mit hintere Abdeckblende	22 kg
Orientierungsgewicht des laufenden Meter der Breite Markise mit Variovolant	24 kg
Typ der Arme	Alu-Gelenkarme mit Federn und Gurt
Neigungswinkel der Arme	10° - 45°
Farbe der Konstruktion	RAL 1015, 7016, 7016 Struktur, 7035, 8014, 9006, 9007, 9010
Volant	Höhe 210 / 250/ 300 mm
Variovolant	Max. Höhe 1,4 m
Manuelle Bedienung	-
Elektrische Bedienung	Motor
Montage	an der Frontfassade, die Decke auf den Sparren
Drucken auf Markisen	auf Wunsch

*Minimum: abhängig von gewähltem Ausfall:

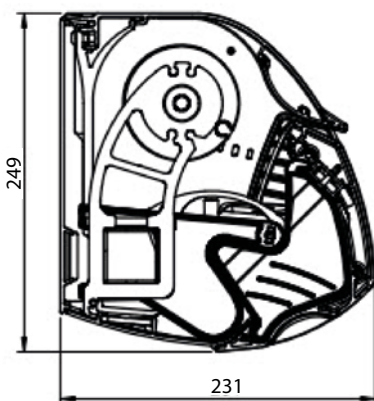
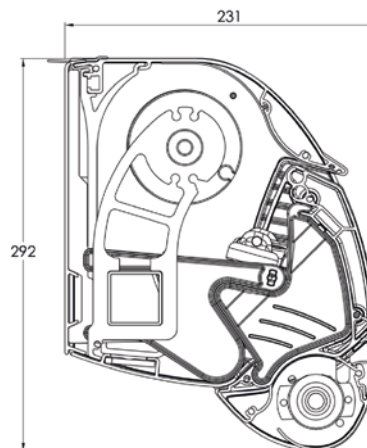
- Markise mit 2 Armen: B min = Ausfall + 570mm.
- Markise mit 3 Armen: B min = (Ausfall x 1,5) + 760mm.
- für gekoppelte Markisen: siehe Seite 41.

**Maximum: 6m in einem Teil mit 2 Armen, 7m in einem Teil mit 3 Armen, 12m in 2 Teilen mit 4 Armen.

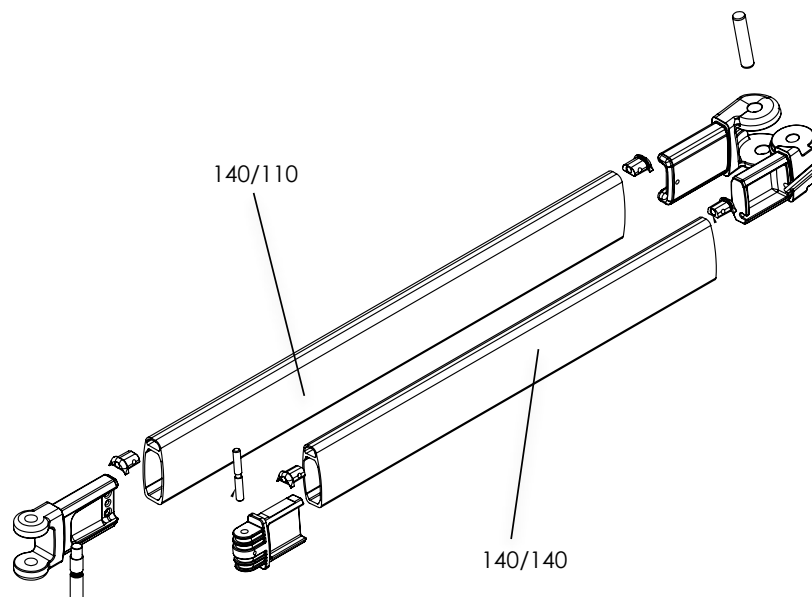
Bei der Installation der gelieferten Markise Olivia, einschl. des hinteren Profils, und gleichzeitig bei der Variante der Befestigung „DECKE“ liegt der eigentliche Kasten der Markise am hinteren Profil nicht gleichmäßig an. Der in dem oberen Teil des Kastens entstandener Spalt beträgt höchstens 4 mm. Dieser Zustand ist auf die technologische Lösung der Markise, ihr Eigengewicht und die Schwerpunktposition der Markise zurückzuführen. Dieser Mangel kann leider nicht behoben werden und man muss damit im Voraus rechnen.

Olivia (2-01328-0000)

Position	Bezeichnung	Abkürzung	Zeichnungs Nr.
1/10	Trägerprofil der Markise 40x40x2 - 4,1m	MRH 019 0004	6-013876-00004
1/50	Gummileiste für die Abdeckblende - SCHWARZ	MRH 142	6-013880-9005
1-60	Abdeckblende - 4m	MRH 032 0004	6-013881-00004
1/70	Profil der PVC-Laufschiene	MRH 030	6-013882-0000
1/210	Profil spodní - 7,1 m	MRH 021 0007	6-013898-00007
1/220	Hinterprofil - 4,1m	MRH 027 0004	6-013899-00004
1/250	Wickler Markise Ø 85x1,25 mm - 7m	MRH 065	6-013900-00007
1/300	Ausfallprofil - 4,1m	MRH 023 0004	6-013904-00004
40	Wandhalter, L=100mm, 3x Loch	MRH 234	6-015753-XXXX
50	Lagerträger	MRH 085	6-013877-0000
60	Halter der Abdeckblende	MRH 060	6-013878-0000
80	Halter Ausfallprofil LINKS, Satz		2-01342-PU11
90	Anlauf des Armes- SCHWARZ	MRH 134	6-013885-9005
100	Armhalter VERSTELLBAR, Satz, LINKS		2-01344-PU11
120	Halter Ausfallprofil RECHTS, Satz		2-01343-PU11
130	Armhalter VERSTELLBAR, Satz, RECHTS		2-01345-PU11
140	Gelenkarm Set OLIVIA		siehe Seite 29
150	Träger im Kasten des Ausfallprofils, SCHWARZ	MRH 124	6-013890-9005
160	Träger des Ausfallprofils KUNSTSTOFF, SCHWARZ	MRH 125	6-013891-9005
170	Seitenkappe KASTEN (L/R)	MRH 062	6-013894-0000
180	Seitenkappe KASTEN - RECHTS	MRH 035	6-013895-0000
190	Seitenkappe KASTEN - LINKS	MRH 034	6-013896-0000
230	Lager des Zylinders	MRH 077	6-013870-0000
260	Betätigung		siehe Seite 47
260/24	Motorhalter LT60 HI-PRO	MRH 113	6-013871-0000
260/27	Adapter LT50 - Rohr Ø85mm	MRH 146	6-014680-0001
260/29	Mitnehmer LT50/LT60 - RohrØ 85	MRH 118	6-013903-0000
280	Zylinderkappe Ø85mm mit dem Bolzen 12	MRH 075	6-013902-0000
320	Seitenkappe des Ausfallprofils - RECHTS	MRH 040	6-013906-0000
320	Seitenkappe des Ausfallprofils - RECHTS, OLIVIA	MRH 041	6-014216-0000
330	Seitenkappe des Ausfallprofils - LINKS	MRH 037	6-013907-0000
330	Seitenkappe des Ausfallprofils - LINKS, OLIVIA	MRH 038	6-014217-0000
450	Inbusschraube M6x60, DIN 912, A2	51050.060.060	6-009991-0060
460	Inbusschraube M10x60, DIN 912, A2	51050.100.060	6-013945-0000
480	Inbusschraube mit dem vertieften Kopf M8x60 A2 DIN 7991	51060.080.060	6-012809-0060
490	Inbusschraube mit dem vertieften Kopf M6x60 A2 DIN 7991	51060.060.060	6-013677-0060
500	Inbusschraube mit dem vertieften Kopf M5x60 A2 DIN 7991	51060.050.060	6-013957-0000
510	Inbusschraube mit dem halbkreisförmigen Kopf M6x12, ISO 7380	51030.060.012	6-013955-0012
530	Edelstahlmutter M6, niedrige Form	51090.060.001	6-010413-0000
550	Haupt Kreuzschraube 4,8x32 DIN 7982 C-H A2, vertieft	51680.048.032	6-013928-0032

Box**Box mit Variovolant**

Gelenkarm Set



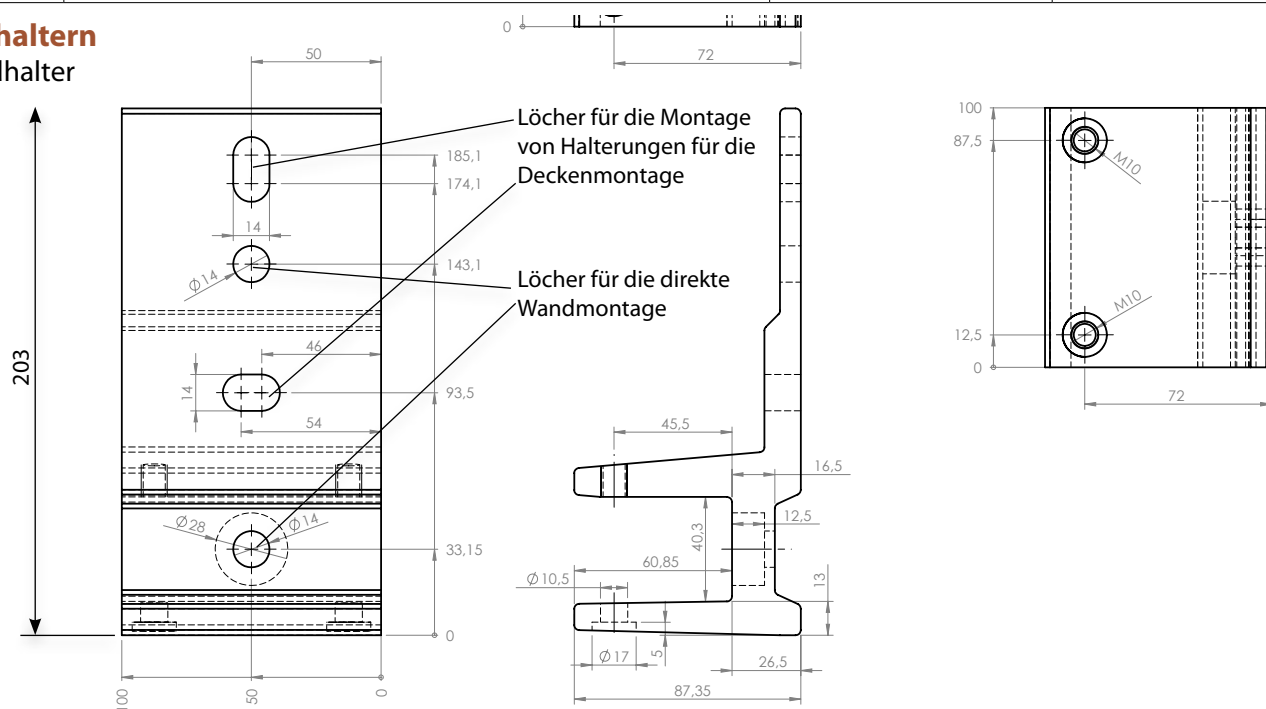
Folgende Ausfallgrößen sind lieferbar: 2000 - 2500 - 3000 - 3500 und 4000 mm.

Bis zu einer Breite von 6000mm werden 2 Arme eingesetzt, ab 6001 mm bis zu 7000 mm sind es 3 Arme.

Position	Bezeichnung	Abkürzung	Zeichnungs Nr.
140/110	Gelenkarm 200 - links, LX530	MRH 002 XXXX	6-014007-XXXX
140/110	Gelenkarm 250 - links, LX530	MRH 006 XXXX	6-014008-XXXX
140/110	Gelenkarm 300 - links, LX530	MRH 010 XXXX	6-013888-XXXX
140/110	Gelenkarm 350 - links, LX530	MRH 014 XXXX	6-014009-XXXX
140/110	Gelenkarm 400 - links, LX530	MRH 017 XXXX	6-014010-XXXX
140/140	Gelenkarm 200 - rechts, LX530	MRH 004 XXXX	6-014011-XXXX
140/140	Gelenkarm 250 - rechts, LX530	MRH 008 XXXX	6-014012-XXXX
140/140	Gelenkarm 300 - rechts, LX530	MRH 012 XXXX	6-013889-XXXX
140/140	Gelenkarm 350 - rechts, LX530	MRH 016 XXXX	6-014013-XXXX
140/140	Gelenkarm 400 - rechts, LX530	MRH 018 XXXX	6-014014-XXXX

Armhalter

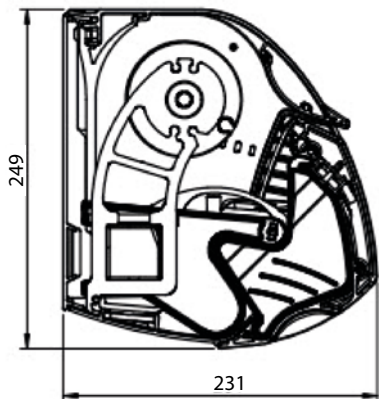
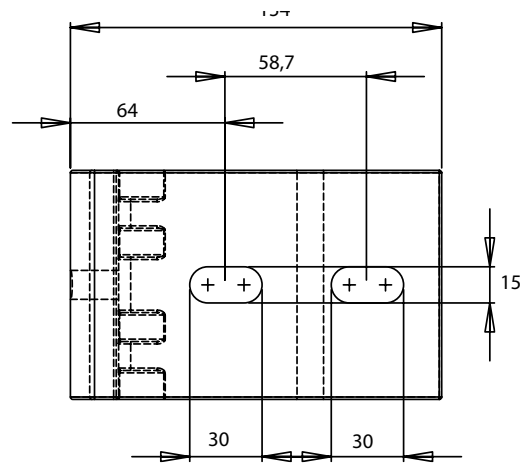
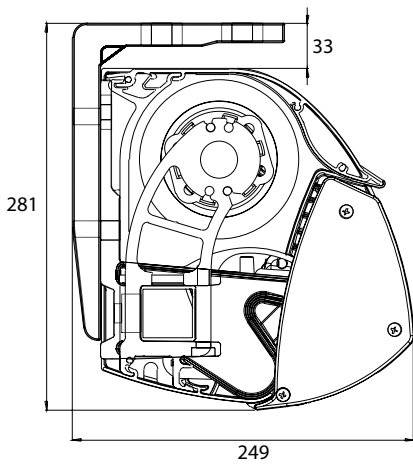
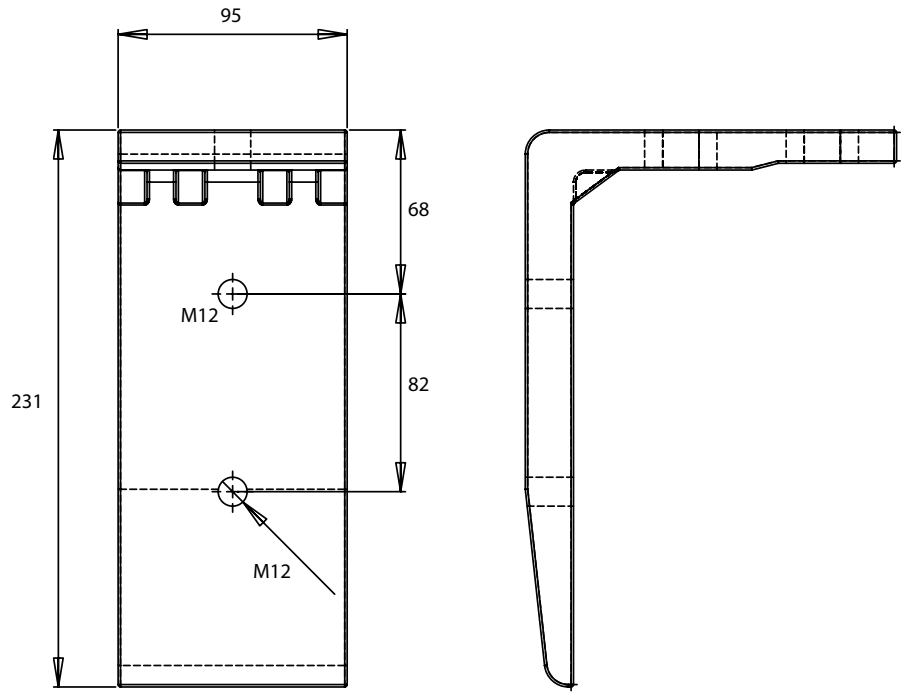
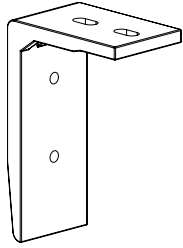
Wandhalter



Anzahl Wandhalter bei Montage auf druckfestem Untergrund

Markisenbreite	Anzahl Wandhalter
2750 - 3500 mm	2 St.
3501 - 6000 mm	3 St.
6001 - 7000 mm	4 St.

Deckenbügel



Tuchwellenunterstützung

Funktion: Vermeidung des Durchbiegens der Tuchwelle und Erhalt der Tuchspannung.

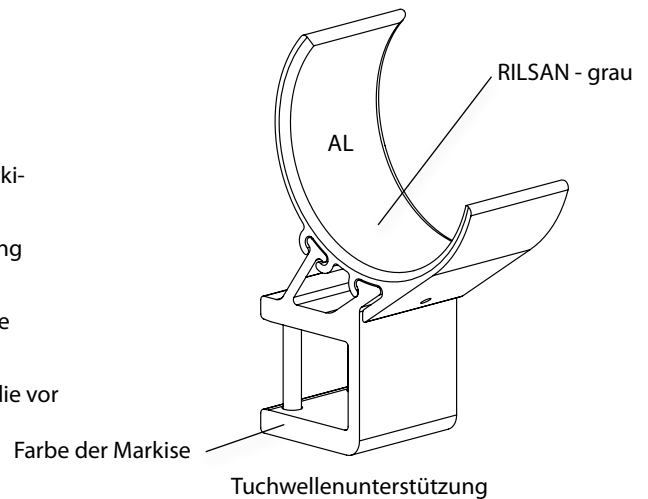
Wird serienmässig montiert ab Markisenbreite 5m.

Immer im Zusammenhang mit einem Tuchverstärkungstreifen auf dem Markisentuch.

Zur einfachen Montage und Demontage besteht die Tuchwellenunterstützung aus 2 Teilen.

Der Teil der sich über das Tragrohr schiebt, wird in der gewählten Gestellfarbe lackiert.

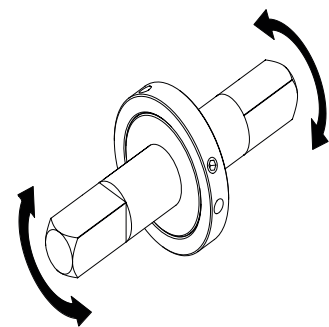
Der muschelförmige ist mit einer speziellen RILSAN-Beschichtung versehen, die vor Stoffreibung schützt und immer grau ist



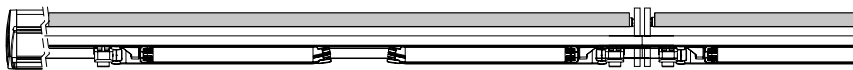
Gekoppelte Markisen

Kopplung mit Kardangelenk

- Die Tuchwellen der beiden Teile werden mit Hilfe von zwei Kopplungsscheiben aus glasfaserverstärktem Nylon miteinander verbunden.
- B min (pro Teil) = Ausfall + 630mm.

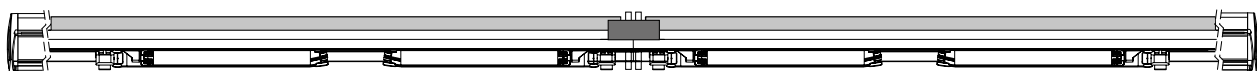
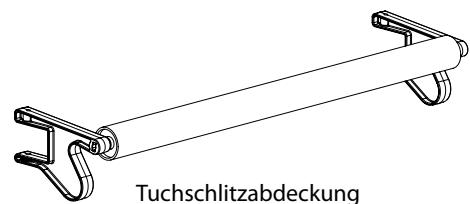


Kopplungsscheiben



Kopplung mit Kardangelenk und Tuschlitzabdeckung

- Der Lichtspalt zwischen den zwei Tüchern wird durch eine Tuschlitzabdeckung abgedeckt.
- B min (pro Teil) = Ausfall + 790mm.
- Die Tuschlitzabdeckung ist 600mm breit. (Tuchbreite = 550mm)



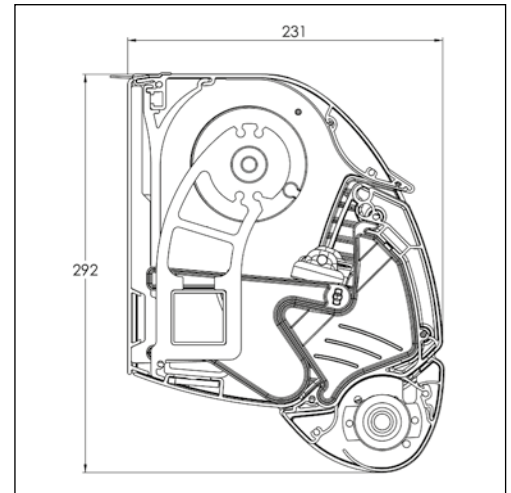
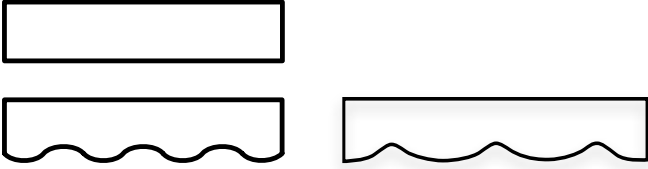
Zubehör

Volant

Drei verschiedene Typen stehen zur Auswahl

Standardhöhe 200 / 250 / 300 mm

Volants nicht möglich bei Variovolant.



Kastenquerschnitt Olivia mit Variovolant

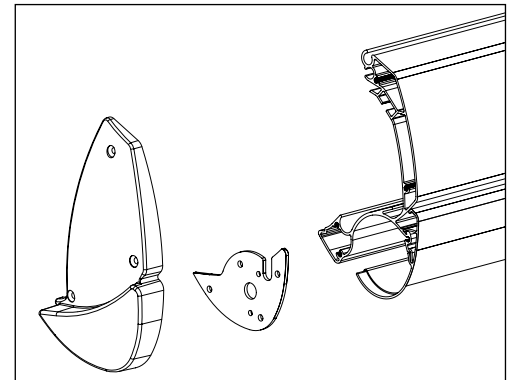
Variovolant

Der Variovolant ist ein vertikal ein- und ausrollbarer Volant.

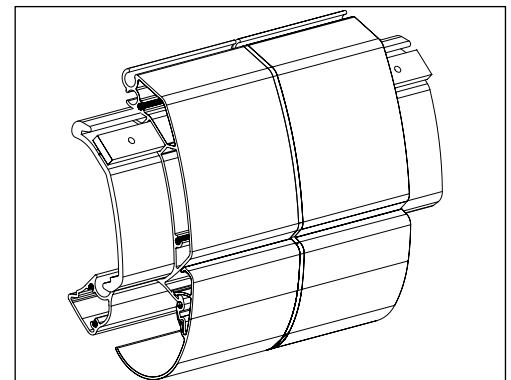
Maximale Variovolanthöhe ist 1400 mm mit Markisenstoffen. Mit screen stoffe ist 1800 mm.

Bei gekoppelten Markisen:

- Besteht der Variovolant aus 2 Teilen mit einem kleine Zwischenraum.
- Hat jeder Variovolant seine eigene Bedienung, außen links und außen rechts.
- Die Musterung der Tücher von Markise und Variovolant stimmen, infolge die Koppelung der Variovolants, nicht überein. Wählen Sie aus diesem Grund immer ein Uni-Tuch für diese Anwendung.



Fallstange Variovolant



Kopplung Fallstange Variovolant

LED-Beleuchtung

Die Beleuchtung besteht aus einer angepassten Bodenplatte, LED-Strip, Netzkabel (240 V AC - 24 V DC) und eventuell einem Funkempfänger.

Der LED-Strip wird auf die angepasste Bodenplatte geklebt.

Die Beleuchtung kann in offener und in geschlossener Position der Markise verwendet werden.

Der LED benötigt 24 V, 9,6 W/m.

Die Beleuchtung ist als Stimmungsbeleuchtung gedacht.

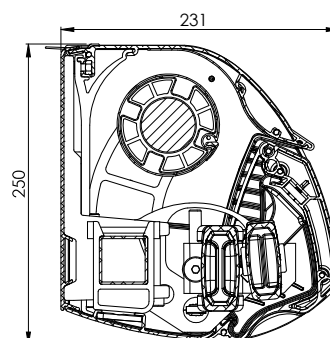
Wenn ein IO-Variator vorhanden ist, befindet sich die Beleuchtungsversorgung immer auf der dem IO-Variator gegenüberliegenden Seite IO-Variator.

Gekoppelte Markisen

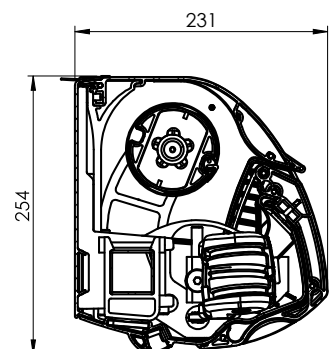
- Pro Markisenteil wird ein LED-Strip mit Netzkabel und eventuell einem Funkempfänger angebracht.

Reinigung - zur Reinigung des Abdeckdiffusors des LED-Bands dürfen kein Spiritus, kein technisches Benzin, keine Verdünnungsmittel und keine anderen chemischen Stoffe verwendet werden, die Reinigung ist nur mithilfe eines im Wasser angefeuchteten Tuchs möglich.

BOX



Box mit LED-Beleuchtung



Olivia

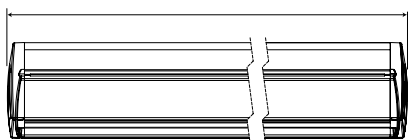
Ausmessung und Montage

Ausmessung

Gemessen wird die Gesamtbreite der Markise (inklusive Abdeckkappen der Seitenkonsolen).

Ausfall:

- Gemessen von der Rückseite des Kastens bis zur Vorderkante der Fallstange
- Eine montierte Markise ragt stets ein wenig mehr hinaus (Montageabstand zur Mauer) als der angegebene Ausfall.
- Um einen optimalen Sonnenschutz zu gewährleisten, muss die Markise rechts und links



Montage

Achten Sie auf die Qualität des Montageuntergrundes.

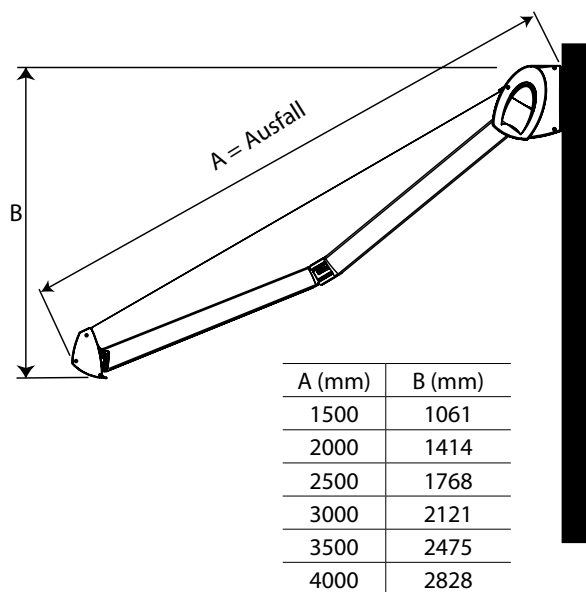
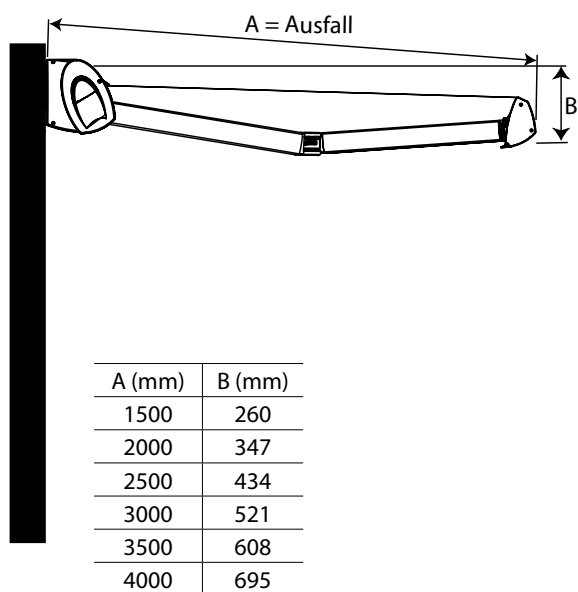
Bei nicht druckfestem Montageuntergrund:

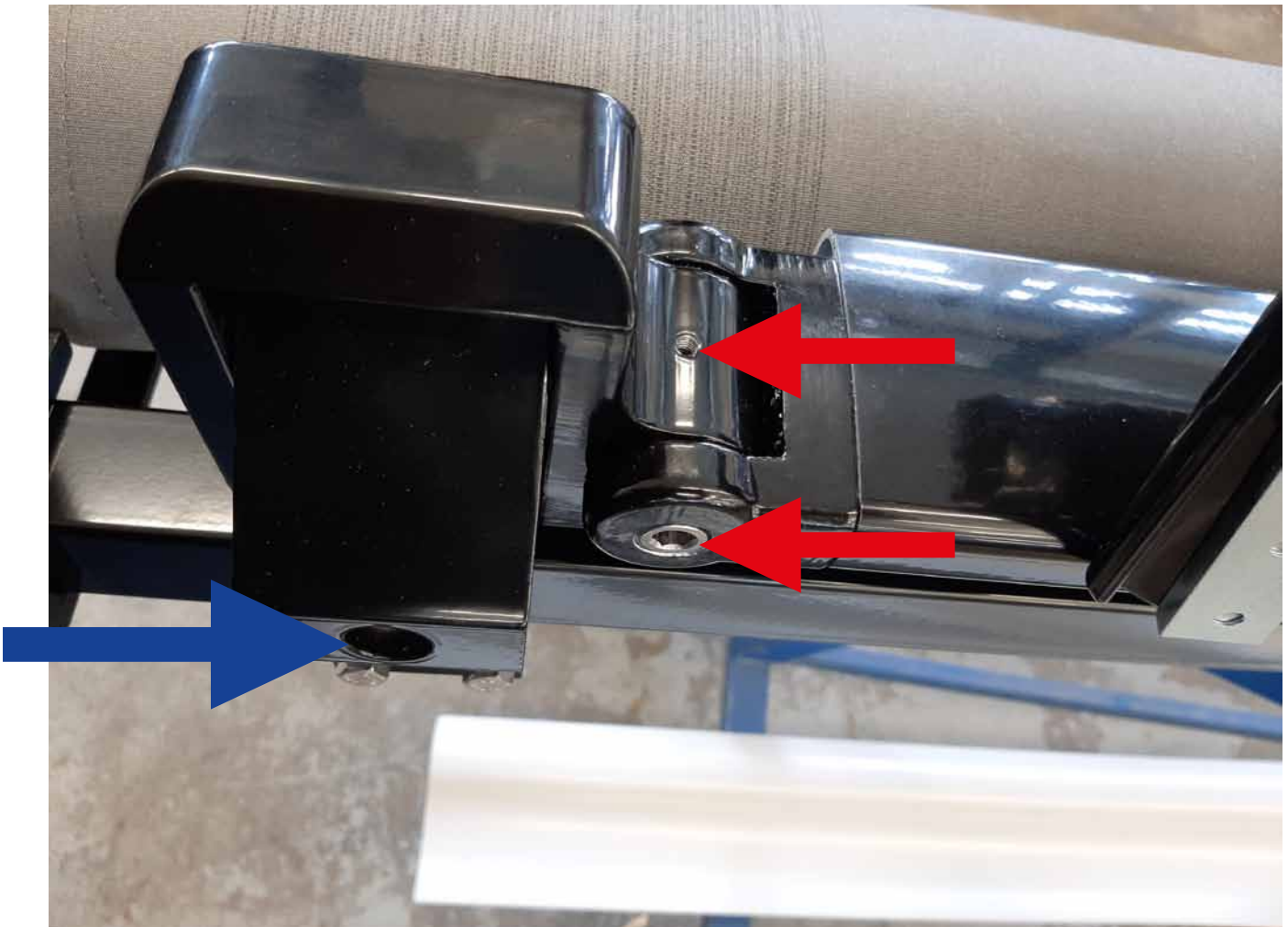
- Angepasstes Befestigungsmaterial verwenden.
- Zusätzliche Wandhalter anbringen.

Achten Sie darauf, dass die Markise in ausreichender Höhe montiert wird (min. 2500mm).

Die Markise kann eine Neigung von mindestens 10° und höchstens 45° haben.

Minimaler und maximaler Neigungswinkel





Einstellung der Schulterneigung in der Box:

- Lösen Sie die Feststellschraube - Inbusschraube Nr. 2.5 von der Armfläche.
- Verwenden Sie den Inbusschlüssel Nr. 8, um die Armneigung einzustellen.
- Um das Drehen zu erleichtern, das Auslassprofil anheben

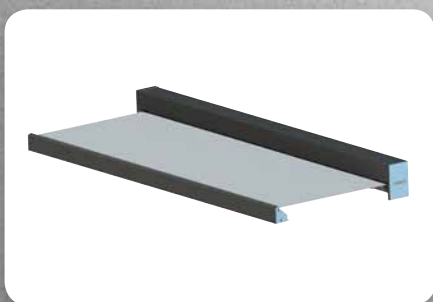


Einstellen der Neigung der Markise:

- Lösen Sie die Inbusschraube Nr. 5 an der Unterseite der Kippscharniere. Abdeckungen Die Abdeckung verhindert, dass die Markise umkippt.
- Verwenden Sie den Inbusschlüssel Nr. 7, um die gewünschte Neigung der Markise einzustellen. Wenn Sie die Einstellschraube nach rechts drehen, wird das Ausfallprofil angehoben und umgekehrt.
- Um das Drehen zu erleichtern, heben Sie das Ausfallprofil von Hand an.

Position der Wand-/Deckenhalterungen: Die Positionierung der Armhalterungen und der unteren Profilhalterungen erfolgt erst bei der Montage des Produkts. Danach ist es möglich bestimmen, wo die Wandhalterungen angebracht werden sollen (alles vor Ort).

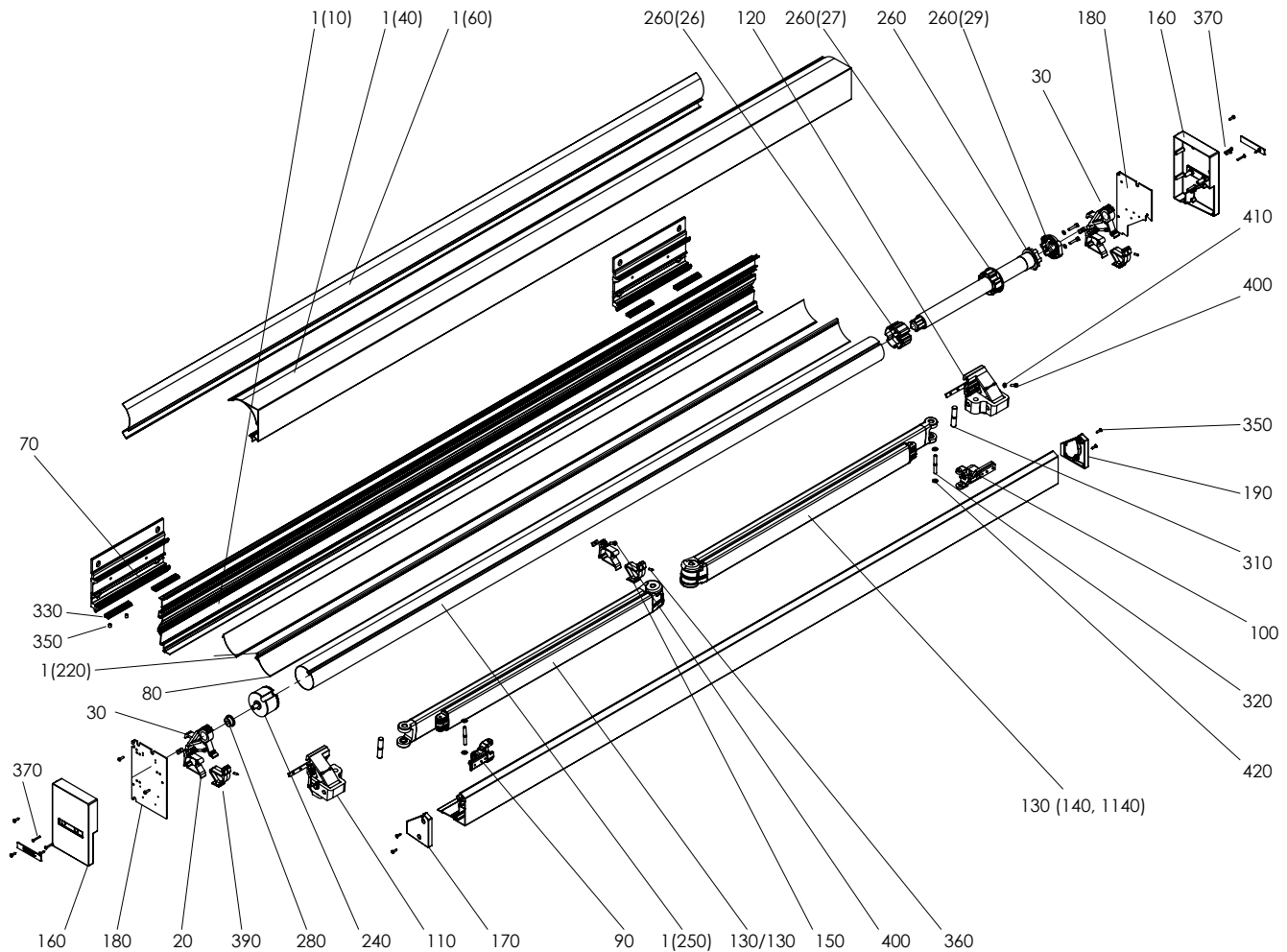
Die Montage des Produkts erfolgt in der Regel durch Auspacken der Markise, Anbringen der mitgelieferten Wandhalterungen am Trägerprofil und Bemessung. Übertragen Sie diese Werte dann auf die Wand, an der die Markise angebracht werden soll.



- ▲ Ideal für große Terrassenflächen durch Ausfall von bis zu 4 Metern,
- ▲ Möglichkeit den elektrisch betätigten Variovolant,
- ▲ Möglichkeit zusätzlich eine Beleuchtung in der Unterseite des Montage kassettes zu integrieren.
- ▲ Alternativ sind andere Zusatzgeräte einzubauen. (Heizungen etc.)
- ▲ Markisen können zu einer Gesamtbreite von 12 m gekoppelt werden (2 Anlagen)
- ▲ Markisen-Qualitätsstoffe SATTLER a GIOVANARDI

Dakota

Grundlegende Spezifikation des Produktes



2-01327-0000-A

Betätigung

Sie dient zum Aus- und Einfahren der Markise.

Kurbel - elbstbremsendes Schneckenradgetriebe, Übersetzung 7:1, Kurbelstange mit Öse: Länge 1600 mm, die maximale Markisenbreite für Kurbelbedienung beträgt 6000 mm.

Motor - Das Herunterladen und die Markise extrahieren kann nur durch den elektrischen Antrieb geändert werden. Standard - eingebauter, asynchroner Rohrmotor mit Einstellknöpfen, Motor mit automatischer Nachregelung; sorgt dafür dass die Markise immer ganz schließt, 3 Meter langes Anschlusskabel, einpoliger Aufputzschalter und Stecker. Es ist möglich, die automatische Steuerung, das Wetter, wie Wind- und Sonnensensor zu verwenden. Optional: Anschlusskabel 5 Meter oder 10 Meter, ohne Schalter und Stecker, und Motor mit eingebautem Funkempfänger (RTS).

Technische Angaben

Ausfall	2 m; 2,5 m; 3 m; 3,5 m
Max. Ausfall	3,5 m
Min. Breite	2,55 m
Max. Breite	7 m
Orientierungsgewicht des laufendes Meter der Breite	20 kg
Typ der Arme	Alu-Gelenkarme mit Federn und Gurt
Neigungswinkel der Arme	10° - 35°
Farbe der Konstruktion	RAL 1015, 7016, 7016 Struktur, 7035, 8014, 9006, 9007, 9010
Volant	Höhe 210 mm, 250 mm, 300 mm
Manuelle Bedienung	Kurbel
Elektrische Bedienung	Motor
Montage	an der Frontfassade
Drucken auf Marisen	auf Wunsch

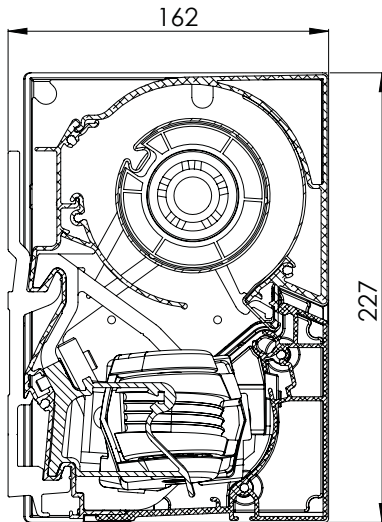
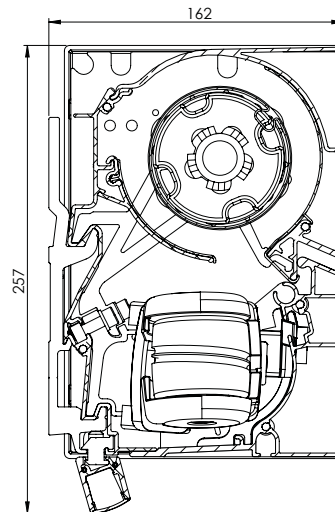
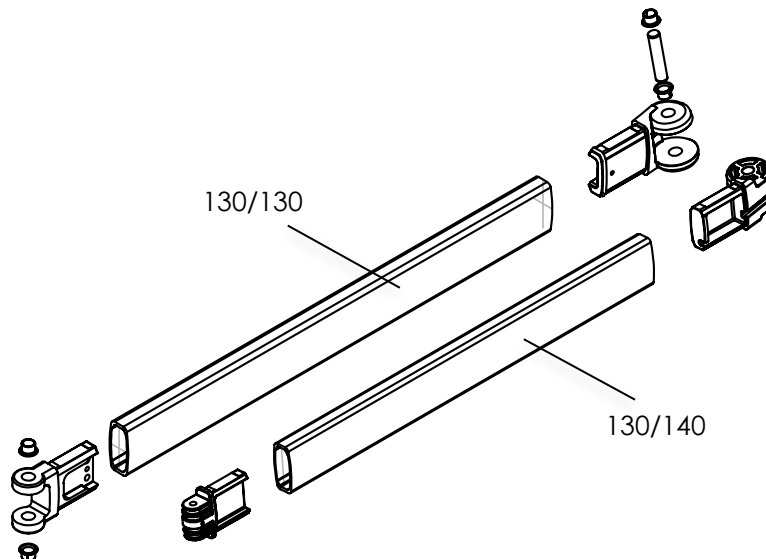
Dakota

Mindest- und Höchstmaße

			Minimum	Maximal
Breite	1-teilig	Motor	Ausfall + 550 mm	6 m (1 Teil mit 2 Armen) 7 m (1 Teil mit 3 Armen)
		Kurbel, Motor NHK	Ausfall + 570 mm	6 m (1 Teil mit 2 Armen) 7 m (1 Teil mit 3 Armen)
	2-teilig (Gekoppelte Markisen)	Mit Kardan	Ausfall + 525 mm	12 m (2 Teile mit 4 Armen)
		Tuchschlitzabd.	Ausfall + 775 mm	
Ausfall			2 m	3,5 m

Dakota (2-01327-0000)

Position	Bezeichnung	Abkürzung	Zeichnungs Nr.
1/10	Hinterprofil - 4,1 m	MRH 026 0004	6-013841-00004
1/40	Abdeckblende- 4,1 m	MRH 031 0004	6-014045-00004
1/50	Ausfallprofil - 4,1 m	MRH 022 0004	6-013845-00004
1/60	Profil der PVC-Laufschiene	MRH 029	6-013846-00000
1/80	Profil der Stoff Stütze - 4,1 m	MRH 028 0004	6-013848-00004
1/220	Band des PVC-Anlaufes für den Stoff	MRH 087	6-013864-00000
1/250	Wickler Markise mit dem Dmr. 78x1 mm - 7 m	MRH 064	6-013867-00007
20	Träger-geteilt, Kasten	MRH 082	6-013842-00000
30	Lagerträger	MRH 084	6-013843-00000
70	Wandhalter, L=300 mm	MRH 052	6-013847-00000
90	Halter Ausfallprofil LINKS, Satz		2-01338-PU11
100	Halter Ausfallprofil RECHTS, Satz		2-01339-PU11
110	Armhalter VERSTELLBAR, Satz, LINKS		2-01340-PU11
120	Armhalter VERSTELLBAR, Satz, RECHTS		2-01341-PU11
130	Gelenkarm Set DAKOTA		siehe Salte 39
150	Träger des Ausfallprofils, geteilt - SCHWARZ	MRH 123	6-013855-9005
160	Seitenkappe KASTEN - (L/R)	MRH 033	6-013856-00000
170	Seitenkappe des Ausfallprofils - LINKS	MRH 036	6-013857-00000
180	Seitenkappe KASTEN (L/R)	MRH 061	6-013858-00000
190	Seitenkappe des Ausfallprofils - RECHTS	MRH 039	6-013860-00000
240	Zylinderkappe mit dem Dmr. 78mm mit dem Bolzen 12 / mit dem Kant - VK 13 mm	MRH 073	6-013866-00000
260	Motoren		siehe Seite 47
280	Lager des Zylinders	MRH 077	6-013870-00000
280	Lager des Zylinders - groß - DAKOTA	MRH 133	6-014803-00000
310	Armbolzen 14x70mm	MRH 091	6-013872-00000
320	Stift 8x64mm	MRH 095	6-013873-00000
330	Sicherungsstift für den Halter	MRH 096	6-013874-00000
350	Haupt Kreuzschraube 4,8x19 DIN 7982 C-H A2, vertieft	51680.048.019	6-013928-00000
360	Stellschraube M5x16 A4, DIN 916	55260.050.016	6-013929-00000
370	Stellschraube M8x10 A4, DIN 916	51300.040.045	6-014505-00000
390	Haupt Kreuzschraube 4,8x19 DIN 7981 C-H, A2 mit dem halbkreisförmigen Kopf	51050.060.030	6-010408-00000
400	Inbusschraube M6x30, DIN 912, A2	51050.060.020	6-013933-00000
410	Inbusschraube M6x20, DIN 912, A2	51420.060.001	6-009997-00001
420	Unterlage M6, DIN 125-1A, A2	ZP0090	6-009997-00002

Box**Box mit LED Beleuchtung****Gelenkarm Set**

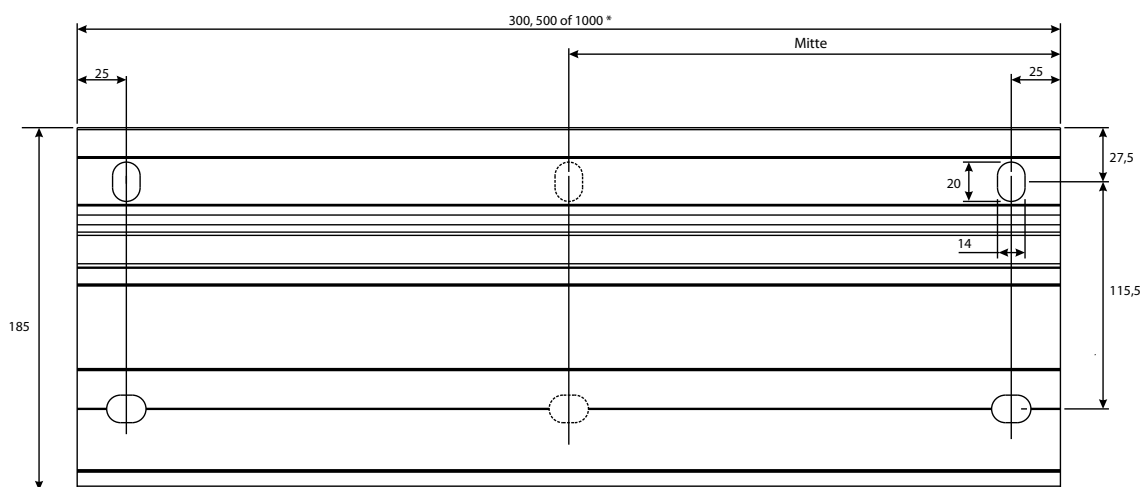
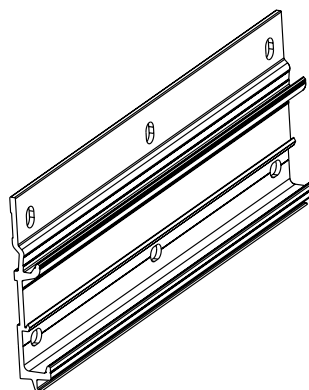
2-01327-0000

Die Gelenkarme verbinden den Kasten mit der Fallstange und sind in 4 Ausfällen erhältlich: 2000 - 2500 - 3000 und 3500 mm. Bei einfachen Markisen bis zu einer Breite von 6000 mm werden 2 Arme angebracht, ab 6001 mm bis zu 7000 mm sind es 3 Arme. Bei gekoppelten Markisen sind es stets 4 Arme. Die Gelenkarme bestehen aus Armprofilen, Scharnieren, Federn und Stahlkabeln.

Position	Bezeichnung	Abkürzung	Zeichnungs Nr.
130/130	Gelenkarm 200 - links	MRH 001 XXXX	6-014001-XXXX
130/130	Gelenkarm 250 - links	MRH 005 XXXX	6-014002-XXXX
130/130	Gelenkarm 300 - links	MRH 009 XXXX	6-013853-XXXX
130/130	Gelenkarm 350 - links	MRH 013 XXXX	6-014003-XXXX
130/140	Gelenkarm 200 - rechts	MRH 003 XXXX	6-014004-XXXX
130/140	Gelenkarm 250 - rechts	MRH 007 XXXX	6-014005-XXXX
130/140	Gelenkarm 300 - rechts	MRH 011 XXXX	6-013854-XXXX
130/140	Gelenkarm 350 - rechts	MRH 015 XXXX	6-014006-XXXX

Gelenkarmhaltern

Wandhalter



Die Anzahl und die Breite der Wandhalter (300 mm oder 500 mm) variiert je nach Markisenbreite. Bei gekoppelten Markisen ist der mittlere Wandhalter sogar 1000 mm lang. (siehe Tabelle).

Müssen stets 50 mm nach innen stehen, und zwar gegenüber den Seiten der Markise, hinter der Neigungsverstellung des Arms und hinter der Lagerstütze. Für die genauen Positionen der Wandhalter: siehe Tabelle und Abb.

Zusätzliche Wandhalter sind optional lieferbar. Bei nicht druckfestem Untergrund ist es ratsam, zusätzliche Wandhalter zu montieren, damit das Gewicht der Markise auf eine größere Fläche verteilt wird.

Keine Decken- und Dachsparrenhalter verfügbar!

Anzahl Wandhalter und Montagesicherungen

Breite der Markise	2055 – 4050 mm	4051 – 6000 mm	6001 – 7000 mm	7001 - 8000 mm	8001 - 12000 mm
Anzahl und Typ Wandhalter	2 x 300 mm	2 x 500 mm 1 x 300 mm	3 x 500 mm	2 x 300 mm 1 x 1000 mm	2 x 300 mm 2 x 500 mm 1 x 1000 mm
Anzahl Montagebohrungen	4	6	6	8	12
Anzahl Gelenkarme	2	2	3	4	4

Zu gekoppelten Markisen wird zusätzlich 1 Stk. Wandhalter (in der Breite 1000mm) mitgeliefert.

Anzahl Wandhalter und Montagesicherungen

Position der Wandhalter (in mm)				
Breite der Markise	Abstand X	Breite Konsole (Seiten) Bx	Abstand Y	Breite Konsole (Mitte) By
2000 – 4000 mm	225	300	-	
4001 – 6000 mm	325	500	Breidte / 2	300
6001 – 7000 mm	325	500	Siehe Tabelle	500

X und Y = Abstand von der Seite des Kastens bis zum Mittelpunkt des Wandhalters

Anzahl Wandhalter und Montagesicherungen

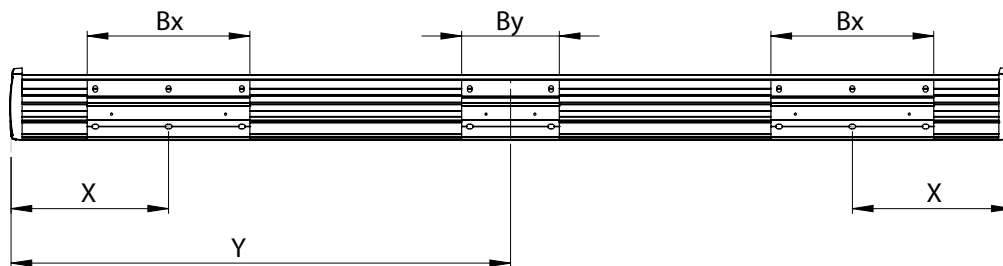
Breite / Ausfall	Position des mittleren Wandhalters bei 3 Armen* (in mm)			
	1500 / 2000	2500	3000	3500
6001 – 6099	2928	2901	2401	2087
6100 – 6199	2977	2977	2500	2137
6200 – 6299	3027	3027	2600	2187
6300 – 6399	3077	3077	2700	2237
6400 – 6499	3127	3127	2800	2300
6500 – 6599	3177	3177	2900	2400
6600 – 6699	3227	3227	3000	2500
6700 – 6799	3277	3277	3100	2600
6800 – 6899	3327	3327	3200	2700
6900 – 6999	3377	3377	3300	2800
7000	3427	3427	3400	2900

* bei linkem Arm von links gemessen; bei rechtem Arm von rechts gemessen

Wir montieren standardmäßig die rechte Schulter

Position der Wandhalter

Die Gesamtbreite B entspricht der Fertigungsbreite einschließlich Seitenkappen. Grüne Punkte auf der Rückseite des Kartons, die die Mitte der Wandhalterung markieren.



Beispiel: Wo befinden sich die Wandhalter bei einer Markisenbreite von 4850 mm für Dakota?

Wir nehmen in der ersten Spalte die entsprechende Markisenbreite (4001 - 6000) und die entsprechenden Werte für die Abstände X und Y sowie die Breiten der Seitenkonsole BX und BY.

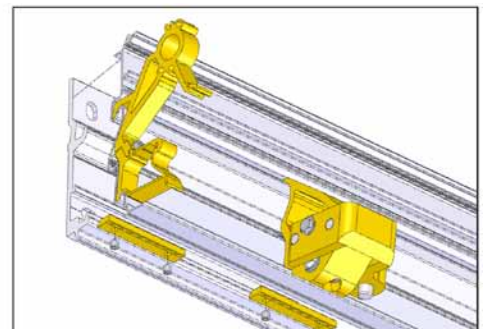
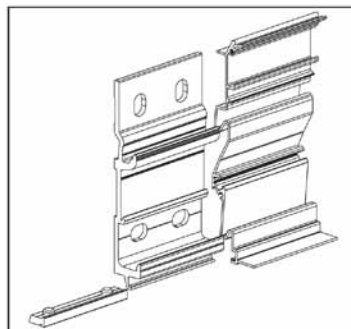
Die Wandhalter weisen demnach von ihrer Mittellinie einen Abstand von 300 mm zur Seite auf und sind 500 mm breit.

Beim mittleren Wandhalter befindet sich die Mittellinie bei 2425 mm und die Breite beträgt 300 mm.

Für die Erleichterung ist auf der Rückseite der Kassette ein grünes Zeichen aufgeklebt, welches die Position für den Wandhalter bestimmt.

Montagesicherung

Funktion: Unterstützung der Neigungsverstellung der Gelenkarme sowie gleichzeitig auch der Lagerstützen der Tuchwelle. Auf diese Weise ergibt sich eine massive Einheit an der Seite des Kastens, um die Stabilität der Arme zu gewährleisten. Wird seitlich unter dem Wandhalter eingeschoben und mit zwei Stellschrauben fixiert. Stets 2 Montagesicherungen pro Wandhalter: eine unter der Neigungsverstellung und eine unter der Lagerstütze (siehe Abb.).



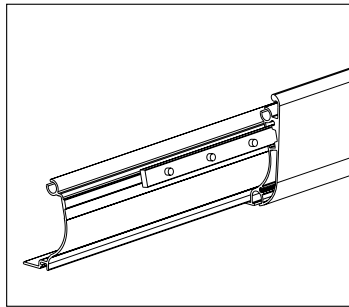
GEKOPPELTE MARKISEN

Kupplung mit Kardan

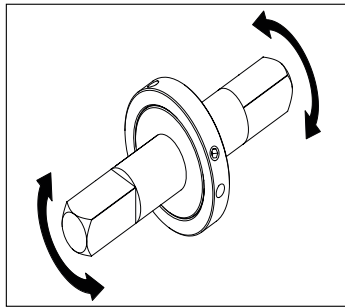
- Das Tuch besteht aus zwei einzelnen Teilen und ist bereits auf den einzelnen Markisenteilen montiert.
- Breite B_{min} (pro Teil) = Ausfall + 550 mm .

Kupplung mit Kardan und Tuschlitzabdeckung

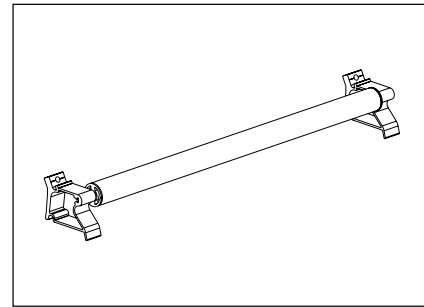
- Das Tuch besteht aus zwei einzelnen Teilen und ist bereits auf den einzelnen Markisenteilen montiert. Der Lichtspalt zwischen den zwei Tüchern wird durch eine Tuschlitzabdeckung abgedeckt.
- Breite B_{min} (pro Teil) = Ausfall + 800 mm.
- Die Tuschlitzabdeckung ist 500 0m breit.



Kupplungsscheiben



Koppelstück Fallstange

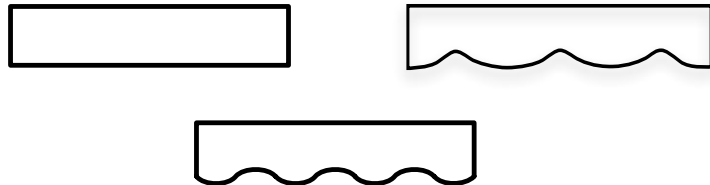


Tuschlitzabdeckung

Volant

Optional.

Es stehen drei verschiedenen Formen zur Auswahl.
Standardhöhe beträgt 210 mm / 250 mm / 300 mm.



ZUSÄTZLICHES ZUBEHÖR

LED-Beleuchtung

Beleuchtung umfasst LED-Profil, LED-Streifen, Leistung (ACD 240 V - 24 V DC) und ein optionaler Empfänger.

LED-Streifen wird auf die LED-Profile geklebt.

Versorgung für LED-Streifen und RTS oder IO-Empfänger sind an der Seitenwand.

LED-Profil wird auf Konsolen geklickt haben.

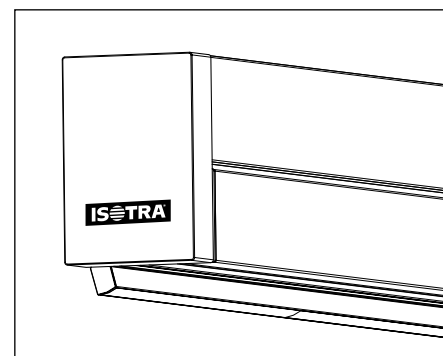
Die Beleuchtung kann sowohl in offenen als auch in geschlossenen Zustand der Markise.

LED-Streifen arbeitet mit 24 V, 9,6 W / m.

Beleuchtung ist ausschließlich für den Zweck der eine angenehme Atmosphäre zu schaffen.

Für mehrere Markise LED-Streifen, Stromversorgung und einem optionalen Empfänger befindet auf jedem Stück Markise.

Reinigung - zur Reinigung des Abdeckdiffusors des LED-Bands dürfen kein Spiritus, kein technisches Benzin, keine Verdünnungsmittel und keine anderen chemischen Stoffe verwendet werden, die Reinigung ist nur mithilfe eines im Wasser angefeuchteten Tuchs möglich.



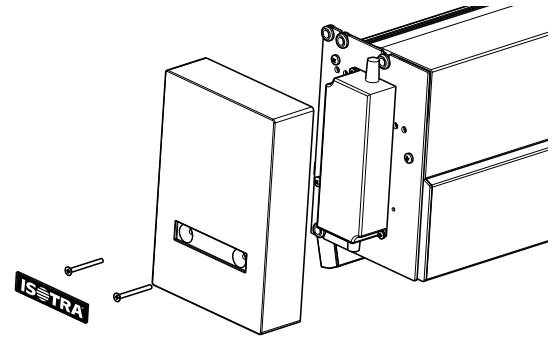
Austausch der Versorgung und des Empfängers von LED-Beleuchtung

Mithilfe des LED-Bandes zur Probe kontrollieren Sie, ob die Stromzuleitung funktioniert.

Bei der Arbeit mit den elektrischen Anschlussstücken müssen Sie immer kontrollieren, ob die Stromzuleitung in die Markise ganz ausgeschaltet ist.

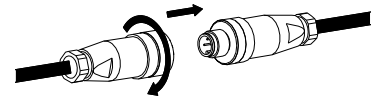
1. Beseitigung der bestehenden Stromquelle und des Empfängers:

- Schrauben Sie die Schrauben mit dem Logo Harol aus und entnehmen Sie die Seitenkappe, wobei die Quelle und gegebenenfalls der Empfänger leicht zugänglich werden.
- Schalten Sie den Verbindungsstecker und die Kabele auf der Seite 24 V und 230 V aus.
- Nehmen Sie die defekte/den defekten Stromquelle/den Empfänger heraus.



2. Montage der neuen Stromquelle/des Empfängers:

- Reinigen Sie die Grundplatte und ziehen Sie die Schrauben der Spannungsquelle zu.
- Gegebenenfalls kleben Sie den Empfänger zu oder befestigen Sie diesen mithilfe des Kabel-Verbindungsstücks.
- Schließen Sie das LED-Band in 24V des Inputs an.
- Schließen Sie es (230V) mithilfe des belieferten Kabels-3M an.
- Befestigen Sie die Seitenkappe und das Logo Harol.

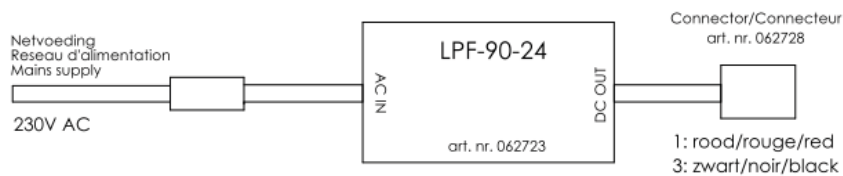


3. Erprobung

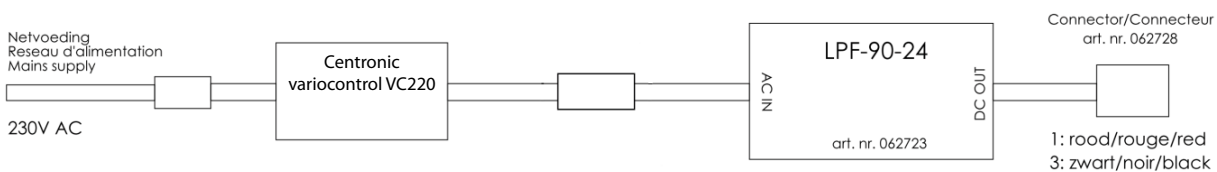
Schließen Sie die Stromzuleitung an und überprüfen Sie das ganze System. Nach der Senderanleitung reihen Sie einen oder mehrere Empfänger ins System ein.

Schemata von Anschließen

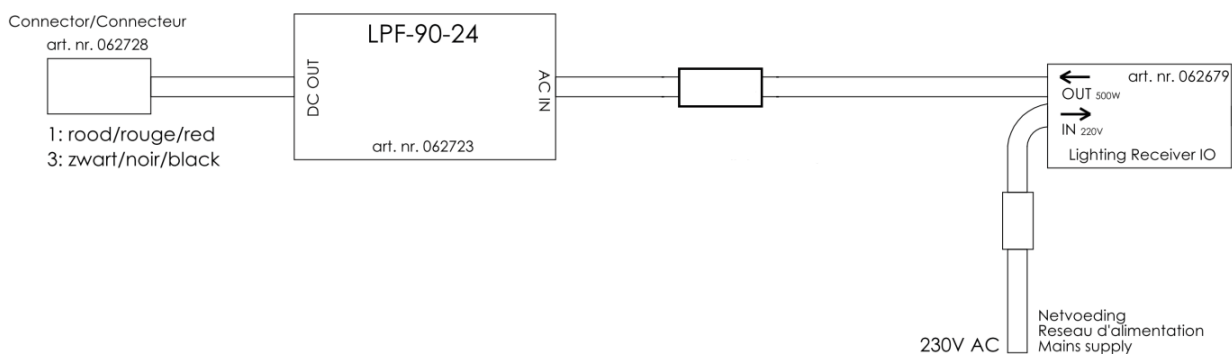
1. LED-Beleuchtung – Standard



2. LED-Beleuchtung – RTS Regler



3. LED-Beleuchtung – IO Regler



ANLEITUNG ZUR MONTAGE

EXTERNER KONVERSIONSSATZ FÜR LED-BELEUCHTUNG

1. EINLEITUNG

Für Installation der LED-Beleuchtung in bestehende BX-260-BX270 steht der Konversionssatz zur Verfügung: Art.-Nr. 063032. Die bestehenden Sicherungsklemmen werden durch neue ersetzt, zu denen das LED-Profil befestigt wird. Trafo und Empfänger werden separat beliefert. Diese Anleitung zur Montage beschäftigt sich nur mit dem Konversionssatz; mehrere Informationen über Armgelenkmarkise finden Sie im Handbuch, das zu der Markise beigelegt ist.

Für Betätigung der LED-Beleuchtung steht 1 mögliche Variante zur Verfügung:

Dimmbare beidseitige Beleuchtung

2. HINWEISE UND WARNUNGEN



Für gefahrlose Installation, Verwendung und Wartung dieses Sonnenschutzes ist es notwendig, einige nötige Maßnahmen zu treffen. Damit Sie Sicherheit aller Beteiligten gewährleisten, beachten Sie folgende Hinweise und Warnungen!

Diese Anleitung ist nur für Professionelle bestimmt! Diese ist weder für Hausbastler noch für Handmonteure bestimmt.

Bevor Sie mit der Arbeit beginnen, überlesen Sie sich sorgfältig diese Anleitung.

Bei der Montage seien Sie vorsichtig und stehen Sie immer auf der festen Oberfläche.

Bei der Montage versichern Sie die genügende Beleuchtung. Beseitigen Sie Hindernisse und Verschmutzungen. Versichern Sie, dass es sich an der Installationsstelle mit Ausnahme von Monteuren keine anderen Personen bewegen. Unberechtigte Personen können das Hindernis darstellen, und dadurch auch sich selbst bedrohen.

Während des Betriebs vom System müssen Sie Aussicht auf das ganze Gebiet und auf die ganze Sonnenschutzeinrichtung haben. Menschen können an vielen Stellen verletzt werden. Gefahrunfall durch Zusammendrücken droht vor allem im Falle der folgenden Bestandteile: ausziehbare Arme, Erweiterungsprofil, Kasten.

Der Monteur muss sämtliche elektrische Schaltungen mit Zustimmung nach örtlichen Normen und Vorschriften durchführen.

Unsere Produkte wurden so produziert, dass alle Bestandteile für Wartung und Reparaturen immer zuständig sind. Wenn es nicht möglich ist, dann kann die Gesellschaft ISOTRA für beliebige zusätzliche Kosten (z.B. Abbau, Fassadenreparaturen und Innenraumreparaturen) verantwortlich sein.

3. ÜBERSICHT DER NÖTIGEN INSTRUMENTE UND WERKZEUGE

- Leiter
- Schneideinstrument
- Kreuzschraubenzieher und flache Schraubenzieher
- Schlüssel für Inbus Schrauben
- Gummihammer

4. ANLEITUNG ZUR MONTAGE

4.1. Öffnung der Verpackung

Zuerst überprüfen Sie, ob die Verpackung nicht beschädigt ist. Dann öffnen Sie die Kartonkiste. Seien Sie vorsichtig beim Schneiden jeder beliebigen Teile von Verpackung mit Messer, damit Sie Anstrich des Produkts nicht beschädigen.

4.2. Kontrolle des Inhalts

Der Konversionssatz wird zur Installation vorbereitet mit allen nötigen Schrauben beliefert. Messen Sie Länge des LED-Profils und versichern Sie sich, ob diese der Länge entspricht, die Sie sich schon bestellten.

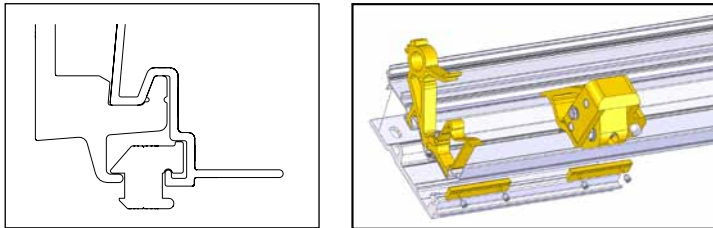
Kontrollieren Sie die Betriebsseite und die Plastiktüte mit dem Zubehör.

Vor der Montage (Demontage der Komponenten versichern Sie sich, ob die Beschattung vom Strom abgeschaltet ist, damit es zu ihrer unerwarteten Öffnung oder Schließung nicht kommt.

4.3. Austausch der Sicherungsklemmen

- Montieren Sie die ursprünglichen Sicherungsklemmen aus.
- Setzen Sie die neuen Sicherungsklemmen (Abb. 1.1) in den Unterteil unter Markise und Konsolen ein. Platzierung der Sicherungsklemmen gegenüber Kasten (Abb. 1.2): eine Sicherungsklemme platzieren Sie unter die Lagerstütze, die andere unter die Armstütze so, dass der Kasten und beide Stützen zusammen die feste und robuste Gesamtheit bilden.

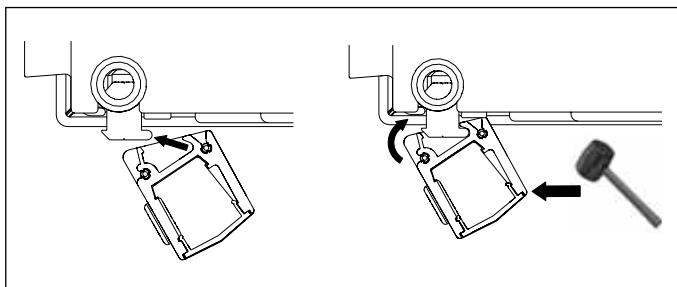
Abb. 1.1



4.4 Montage des LED-Profils

Klappen Sie das LED-Profil in die speziellen Halter zu. Im Falle der einfachen Markisen befindet sich der Kabelausgang des LED-Profils auf der Bedienungsseite. Bei den gekoppelten Markisen befinden sich die Ausgänge in den Seitenkappen.

Abb. 1.3



4.5 Montage des Anschlusschranks

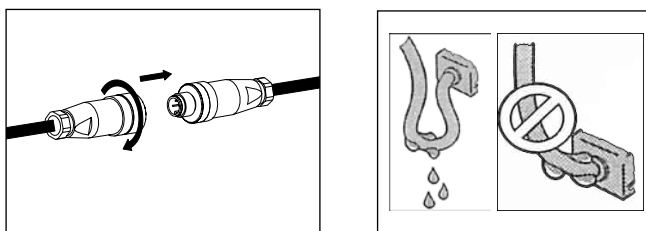
Den Anschlussschrank platzieren Sie an passende Stelle.

5. ELEKTRISCHER ANSCHLUSS UND ELEKTRISCHE BETÄTIGUNG

5.1 Elektrischer Anschluss

- Schließen Sie das Stromkabel ins elektrische Verbindungsstück (230 V/50 Hz) ein. Verbrauch des LED-Bandes beträgt 9,6 W/m.
- Verbinden Sie die Anschlussstücke mit dem LED-Band und mit dem Anschlussschrank.

Abb. 1.4



5.2 Betätigung

- Das LED-Band wird mittels des zweibahnigen Empfängers betätigt. Die Anweisungen für den Regleranschluss sind in der Anleitung für Fernbedienung aufgeführt.

6. Instandhaltung

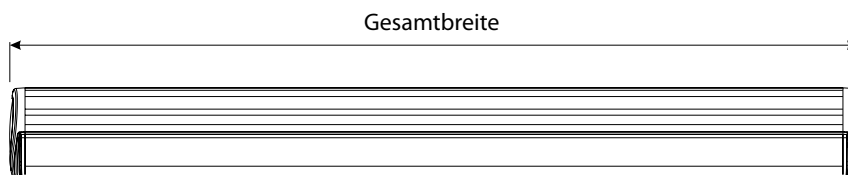
- Reinigung - zur Reinigung des Abdeckdiffusors des LED-Bands dürfen kein Spiritus, kein technisches Benzin, keine Verdünnungsmittel und keine anderen chemischen Stoffe verwendet werden, die Reinigung ist nur mithilfe eines im Wasser angefeuchteten Tuchs möglich.

Dakota

Ausmessung und Montage

Ausmessung

Breite B - Fertigungsbreite einschließlich Seitenkappen des Kastens. Das Tuch ist stets schmaler als die Breite der Markise.



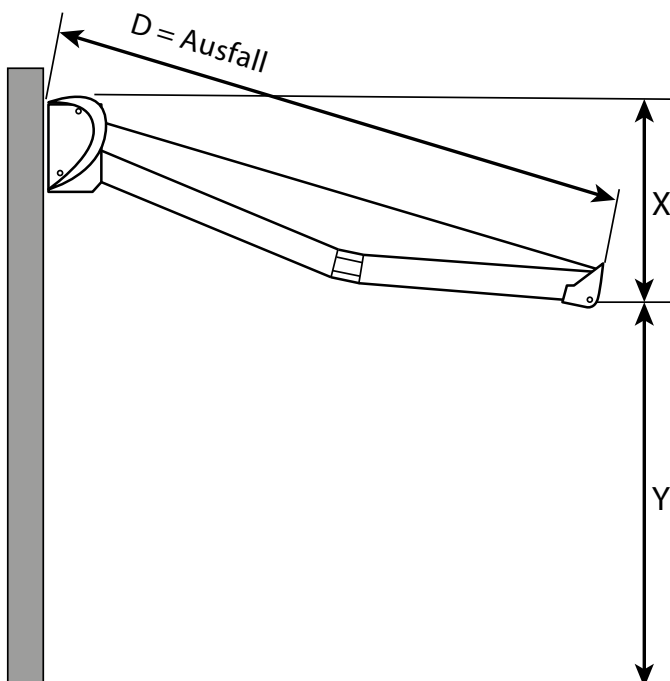
Ausfall U: gemessen von der Rückseite des Kastens (oben) bis zur Vorderseite der Fallstange. Eine montierte Markise ragt stets ein wenig mehr hinaus (Montageabstand Mauer) als der angegebene Ausfall.

Montage

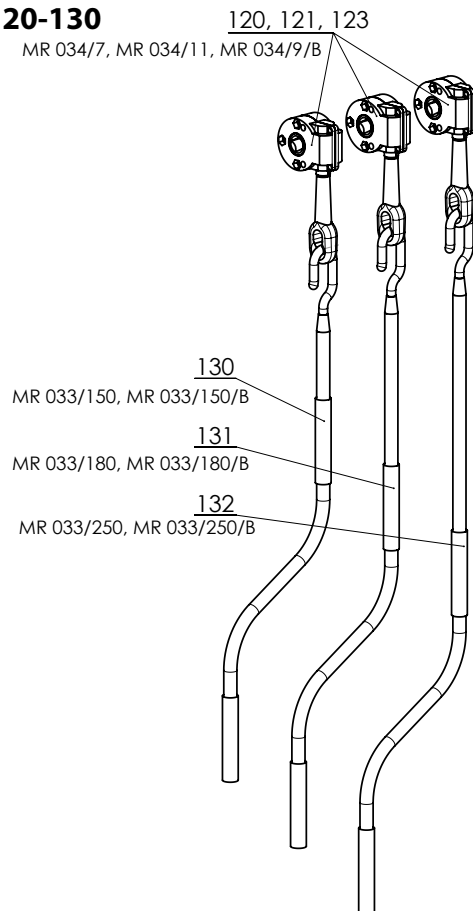
Achten Sie auf die Qualität des Montageuntergrundes, insbesondere bei schlechten Mauern sowie Mauern aus Porenbeton, weichem oder hohlem Stein. Bei diesen ist entsprechendes Befestigungsmaterial zu verwenden und es müssen zusätzliche Wandhalter angebracht werden! Verwenden Sie geeignetes Befestigungsmaterial. Wenden Sie sich diesbezüglich an Ihren Schraubenlieferanten.

Achten Sie darauf, die Markise in ausreichender Höhe zu montieren (min. 2500 mm)!

Berücksichtigen Sie bei der Einstellung des Neigungswinkels von mindestens 10° und höchstens 35° eine ausreichende Durchgangshöhe, wenn die Markise geöffnet ist.



Ausfall U (mm)	Verstellbereich 10° X_{\min} (mm)	Verstellbereich 35° X_{\max} (mm)
1500	260	860
2000	347	1147
2500	434	1434
3000	521	1721
3500	608	2008

Betätigung - Position 120-130**Betätigung - Kurbel**

BETÄTIGUNG - KURBEL 2-00789-0000-0

Position	Bezeichnung	Abkürzung	Zeichnungs Nr.
123	Markisen Getriebe 9:1, 14 sm, SWCHARZ	MR 034/9/B	6-019213-9005
Position	Bezeichnung	Abkürzung	Zeichnungs Nr.
120	Markisen Getriebe 7:1, Loch 12cm	MR 034/7	6-011099-0701
121	Markisen Getriebe 11:1, Loch 12cm	MR 034/11	6-011099-1101
130	Markisen Kurbel 1500mm	MR 033/150	6-011095-1500
131	Markisen Kurbel 1800mm	MR 033/180	6-011095-1800
131	Markisen Kurbel 1500 mm, SCHWARZ	MR 033/150/B	6-019214-1500
131	Markisen Kurbel 1800 mm, SCHWARZ	MR 033/180/B	6-019214-1800
131	Markisen Kurbel 2500 mm, SCHWARZ	MR 033/250/B	6-019214-2500
132	Markisen Kurbel 2500mm	MR 033/250	6-011095-2500

Betätigung - Motor

Position	Bezeichnung	Abkürzung	Zeichnungs Nr.
101	Motor ALTUS 50 RTS 30/17	MR 091/30	6-011170-0030
102	Motor ALTUS 50 RTS 40/17	MR 091/40	6-011170-0040
201	Motor OREA 50 RTS 30/17	MR 092/30	6-011171-0030
202	Motor OREA 50 RTS 40/17	MR 092/40	6-011171-0040
203	Motor OREA 60 RTS 70/17	MR 092/70	6-011171-0070
301	Motor LT 50 NHK - Apollo RTS 30/17	MR 090/30	6-002632-0030
302	Motor LT 50 NHK - Mariner RTS 40/12	MR 090/40	6-002632-0040
303	Motor LT 50 NHK - Vectran RTS 50/12	MR 090/50	6-002632-0050
402	Motor Sunea NHK IO 40/12	MR 095/40	6-017641-0040
403	Motor SUNEА NHK IO 50/12	MR 095/50	6-017641-0050
501	Motor LT 50 - Helios 30/17	PR0132	6-002630-0030
502	Motor LT 50 - Mariner 40/17	PR0134	6-002630-0040
503	Motor LT 60 - Sirius 80/12	PR0317	6-002640-0080
601	Motor OREA 50 WT 30/17	MR 096/30	6-001550-0030
602	Motor OREA 50 WT 40/17	MR 096/40	6-001550-0040
603	Motor OREA 60 WT 70/17	MR 096/70	6-001550-0070
701	Motor Sunea 50 io 30/17	MR 134/30	6-012559-3017
702	Motor Sunea 50 io 40/17	MR 134/40	6-012559-4017
703	Motor Sunea 60 io 70/17	MR 134/70	6-012559-7017

Motoren Becker
 Markise Stela, Jasmína, Emma

Position	Bezeichnung	Abkürzung	Zeichnungs Nr.
	Motor BECKER 50 C 30/17 PLUS	X.2030/1301700	6-018886-0030
	Motor BECKER 50 C 40/17 PLUS	X.2040/1301770	6-018886-0040
	Motor BECKER 60 C 70/17 PLUS	X.2070/1301160	6-018886-0070
	Motor BECKER 50 E 30/17	X.2030/1301510	6-017852-0030
	Motor BECKER 50 E 40/17	X.2040/1301580	6-017852-0040
	Motor BECKER 60 E 70/17	X.2070/1301140	6-017852-0070

Markise Dakota

Position	Bezeichnung	Abkürzung	Zeichnungs Nr.
	Motor BECKER 50 E 40/17	X.2040/1301580	6-017852-0040
	Motor BECKER 60 E 60/17	X.2060/1301150	6-017852-0060
	Motor BECKER 60 E 70/17	X.2070/1301140	6-017852-0070
	Motor BECKER 50 C 40/17 PLUS	X.2040/1301770	6-018886-0040
	Motor BECKER 60 C 60/11 PLUS	X.2060/1301320	6-018886-0060
	Motor BECKER 60 C 70/17 PLUS	X.2070/1301250	6-018886-0070

Markise Olivia

Position	Bezeichnung	Abkürzung	Zeichnungs Nr.
	Motor BECKER 50 E 30/17	X.2030/1301510	6-017852-0030
	Motor BECKER 50 E 40/17	X.2040/1301580	6-017852-0040
	Motor BECKER 60 E 60/17	X.2060/1301150	6-017852-0060
	Motor BECKER 60 E 70/17	X.2070/1301140	6-017852-0070
	Motor BECKER 60 E 120/11	X.2120/1301150	6-017852-0120
	Motor BECKER 50 C 30/17 PLUS	X.2030/1301700	6-018886-0030
	Motor BECKER 50 C 40/17 PLUS	X.2040/1301770	6-018886-0040
	Motor BECKER 60 C 60/11 PLUS	X.2060/1301320	6-018886-0060
	Motor BECKER 60 C 70/17 PLUS	X.2070/1301250	6-018886-0070
	Motor BECKER 60 C 120/11 PLUS	X.2120/1301260	6-018886-0120
	Motor BECKER 40 C 05/20 pro Variovolán	X.2120/1301260	6-018886-0120

Markise Jasmína, Stela

Position	Bezeichnung	Abkürzung	Zeichnungsnummer
	Motor ISOTRA BASIC, 50Nm/17, mit Integr.Empfänger	X.AM45 50/12M	6-019172-0000



ISOTRA a.s.

Bílavecká 2411/1, 746 01 Opava
Tschechische Republik

Tel.: **+420 553 685 111**
E-mail: isotra@isotra.cz

www.isotra-jalousien.de

Ausgabe: 08/2024

ISOTRA Partner



... ein hauch von intimität.