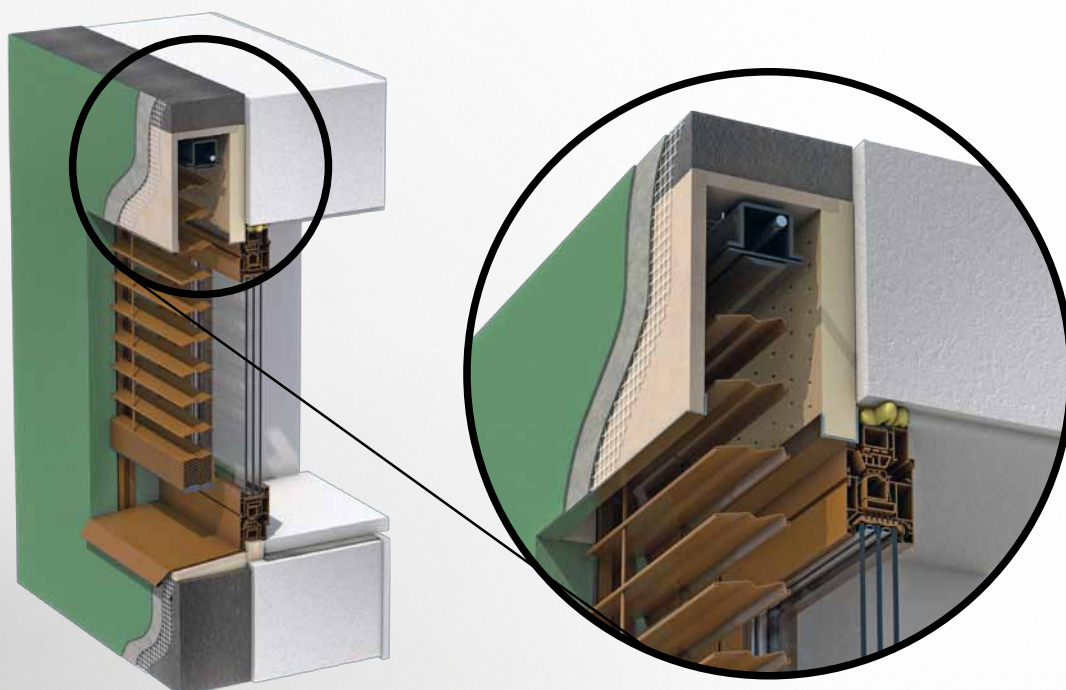




PRODUKTBLATT

# PURENIT UNTERPUTZKASTEN



---

## Inhalt

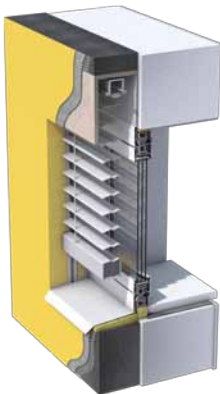
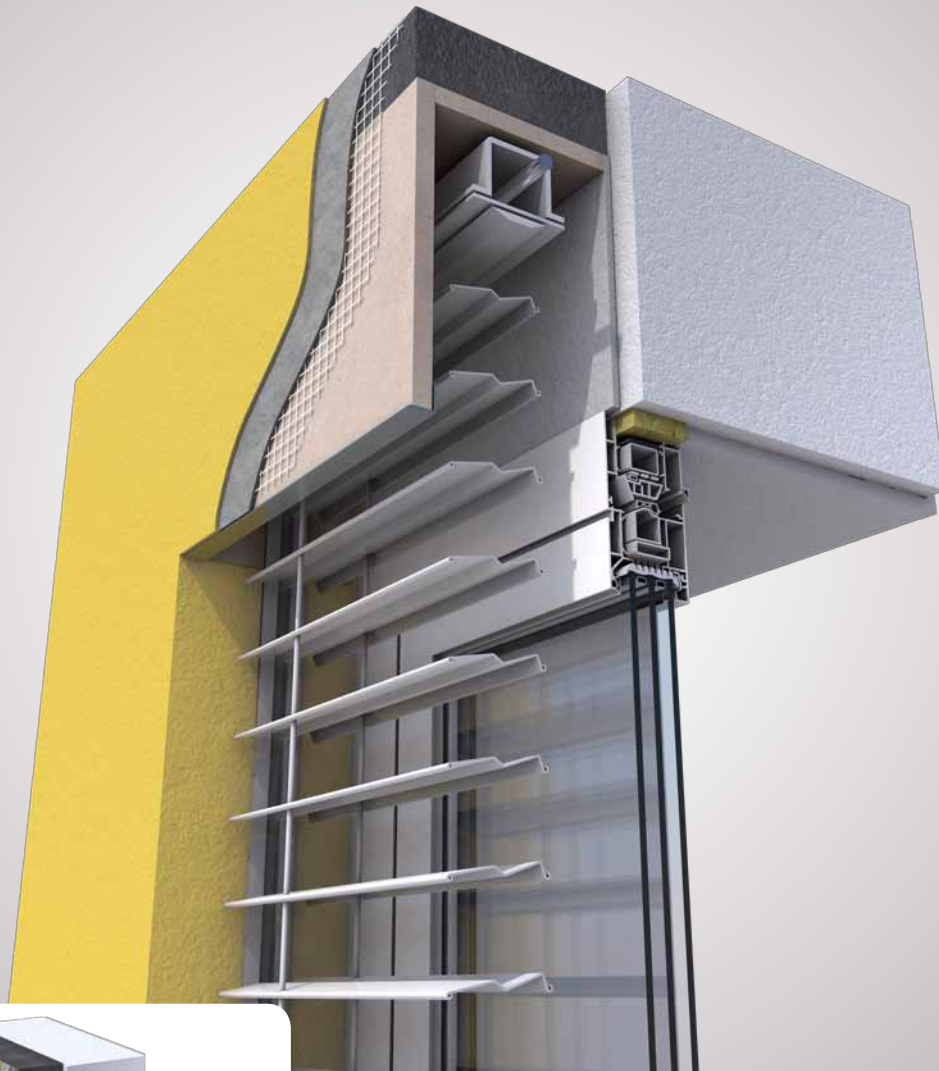
Grundlegende Spezifikation des Produkts .....	4
Varianten der Purenit-Kästen .....	5
Zusammensetzung der Purenitkästen .....	6
Montagekonsolen .....	7
Längsschnitt durch den Purenitkasten .....	7
Verbindung der Kästen .....	8
Purenit-Wärmedämmleibung .....	9
Anleitung zur Ausmessung und Montage .....	12

---

## **ISOTRA** *Quality*

Eine Marke, die eine vieljährige Tradition, unzählbare Investitionen in die eigene Entwicklung, die Verwendung von Qualitätsmaterialien, technologische Reife, eine zuverlässige Arbeit von Hunderten von Mitarbeitern und viele weitere Parameter symbolisiert, die ein Ganzes bilden – das Endprodukt der Gesellschaft ISOTRA.

# PURENIT UNTERPUTZKASTEN



- ▲ Moderne und effiziente Lösung
- ▲ Schnelle Montage
- ▲ Vielseitige Anwendung – für Neubauten sowie Renovierungen

## Grundlegende Spezifikation des Produkts

Purenitkästen stellen eine moderne und effiziente Lösung bei der Installation von außenliegenden Beschattungssystemen, z.B. Außenjalousien und Außenrollos, dar. Die Verwendung von Purenitkästen bringt eine Reihe von Vorteilen für die Wärmedämmung von Gebäuden und die ästhetische Endgestaltung von Gebäudedetails mit sich. Purenitkästen schaffen einen verborgenen Raum zur Installation von Beschattungstechnik, ohne die Optik der Fassade zu stören.

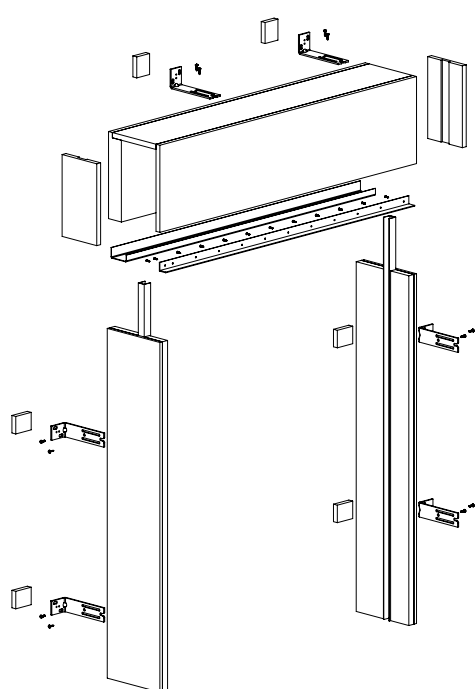
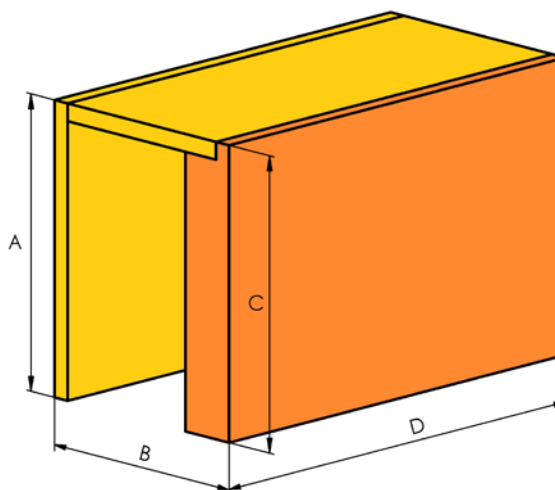
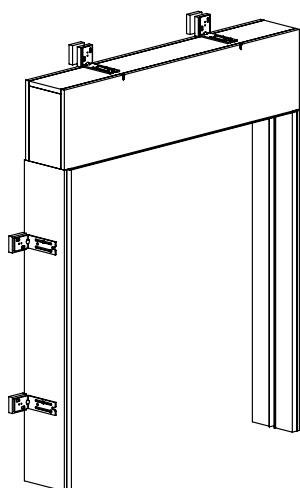
Vorteile der Verwendung von Purenitkästen:

- Verbesserung der Energieeffizienz des Gebäudes – Reduzierung der Wärmeverluste.
- Bauwerksschutz – Purenit schützt Baufugen vor Feuchtigkeit und Verformung.
- Schnelle Montage – Purenit ist leicht und einfach zu bearbeiten.
- Vielseitigkeit – Purenit kann für verschiedene Arten von Baulösungen verwendet werden, vom Neubau bis hin zur Renovierung.

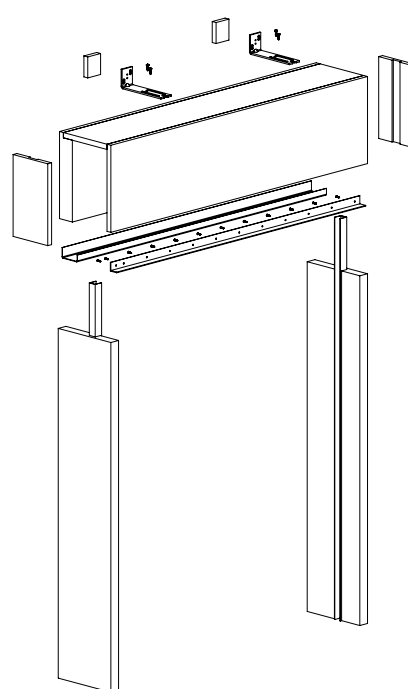
Die Purenitkästen bestechen durch eine hohe Beständigkeit gegen viele Einflüsse (Druck, Temperatur, Feuchtigkeit u. ä.), sind fest und leicht. Purenit zeichnet sich durch eine minimale Wärmeausdehnung aus und die Feuerbeständigkeit erreicht den Wert B2 gemäß der DIN 4102-1.

Grenzmaße der Kästen							
Länge des Kastens D		Maß A		Maß C		Maß B	
Min.	Max.	Min.	Max.	Min.	Max.	Min.	Max.
500 mm	6000 mm	120 mm	600 mm	120 mm	600 mm	150 mm	300 mm

\* Über 3500 mm lange Kästen werden aus mehreren Stücken zusammengesetzt – siehe Verbindung von Kästen



Kasten: ISOTRA PB-IS 2-01835-XXXX-...  
Laibung: PIO - Purenit-Wärmedämm-laibung

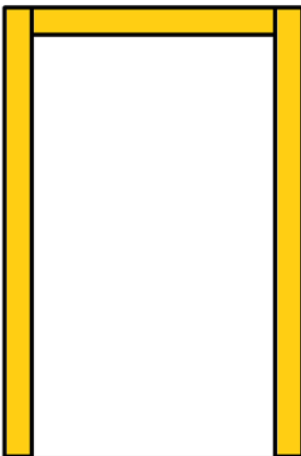


Kasten: ISOTRA PB-IS 2-01835-XXXX-...  
Laibung: SIO - Polystyren Laibung

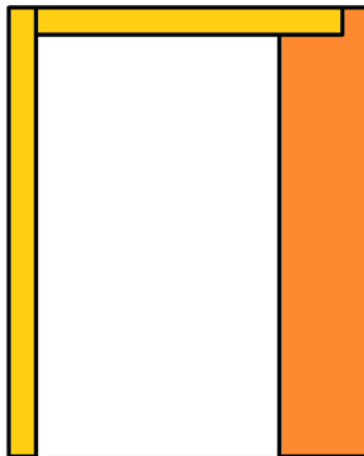
Bezeichnung der Position	Zeichnungsnummer – Abkürzung 1
Purenit 2440x1220x15 mm	6-018994-0015
Puren PIR MV 1200x600x30 mm	6-018995-0030
Puren PIR MV 1200 x 600 x 40 mm	6-018995-0040
Puren PIR MV 1200 x 600 x 50 mm	6-018995-0050
Puren PIR MV 1200 x 600 x 60 mm	6-018995-0060
U-Blech 23 x 30 mm	3-04314-PU11
U-Blech 40 (PIR30) – RAL	3-04343-PU11
U-Blech 50 (PIR40) – RAL	3-04344-PU11
U-Blech 60 (PIR50) - RAL	3-04318-PU11
U-Blech 70 (PIR60) – RAL	3-04346-PU11
Holzspanwerkstoff-Schraube 3x16 mm, A2 – Senkschraube - Torx	6-019122-0000
Kurze Montagekonsole	3-04424-PU22
Lange Montagekonsole	3-04425-PU22
Ungleichschenkliges Al-Profil - L, 20x20x2	6-013663-0000
Ungleichschenkliges Al-Profil - L, 25x25x2	6-018990-0025
Ungleichschenkliges Al-Profil - L, 30x30x2	6-018990-0030
Ungleichschenkliges Al-Profil - L, 35x35x2	6-018990-0035
Ungleichschenkliges Al-Profil - L, 40x30x2	6-018990-0040
Montage-Purenitunterlage	3-04483-0000
Holzspanwerkstoff-Schraube 4x16 mm, Zn - Halbrundkopf – Torx	6-019458-0000
Holzspanwerkstoff-Schraube 3,5x16 mm, Zn - Halbrundkopf – Torx	6-019459-0000

## Varianten der Purenit-Kästen

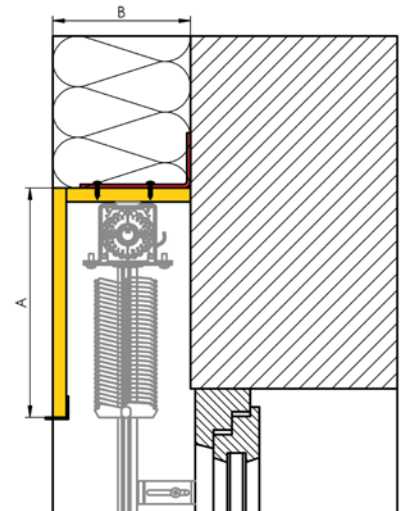
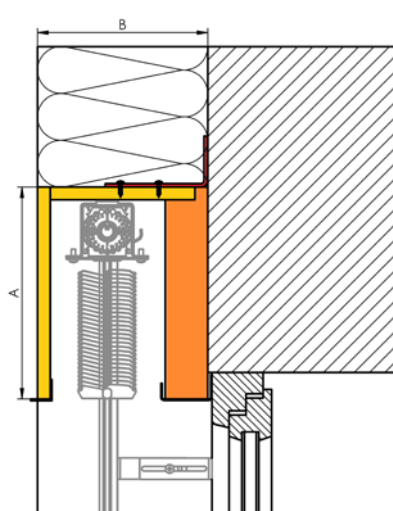
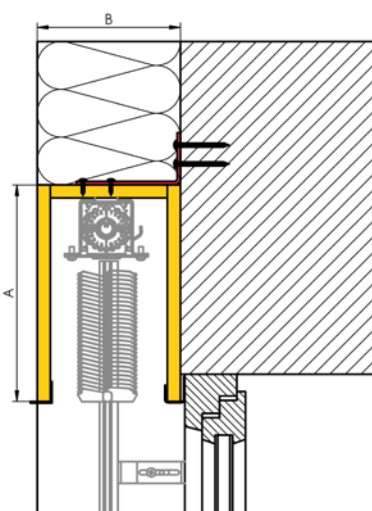
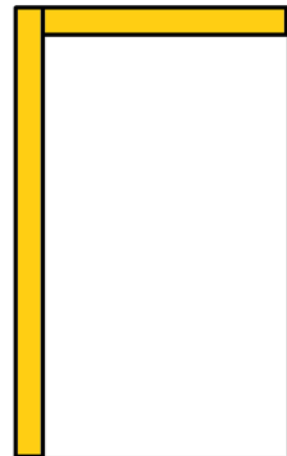
**ISOTRA PB**



**ISOTRA PB-IS**



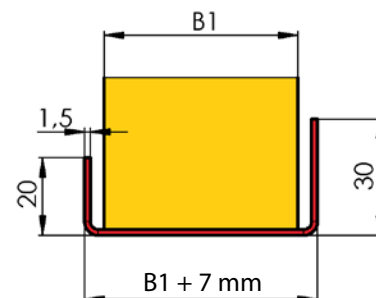
**ISOTRA PB-L**



## Zusammensetzung der Purenitkästen

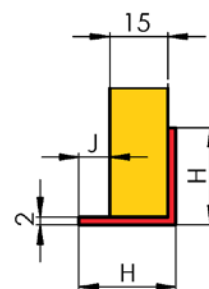
- Purenit – Vorderseite des Kastens (Konsolen und Halter der Jalousien können wir beliebig darin verankern)
- Wärmedämmung - Rückseite des Kastens (liegt am Sturz, an der Anschlussfuge und am Fensterrahmen an)
- U-Montageprofil

Maße	
Typ	B1
ISOTRA PB	15
ISOTRA PB-IS 30	30
ISOTRA PB-IS 40	40
ISOTRA PB-IS 50	50
ISOTRA PB-IS 60	60



- Unterputzleiste

Maße		
Typ	H	J
20	20	3
25	25	8
30	30	13
35	35	18
40	40	23



DICKE der Wärmedämmung * (für den Typ PBI)	20	30	40	50	60
Wärmedurchlasswiderstand RD [(m <sup>2</sup> ·K)/W]	0,20	0,35	0,45	0,55	0,70
Wärmedurchgangskoeffizient <sup>2)</sup> UD [(m <sup>2</sup> ·K)/W]	2,94	2,04	1,69	1,45	1,19
Diffusionswiderstand Sd [m]	0,16	0,24	0,32	0,40	0,48

\*PIR = Polyisocyanuratschaum

Typ der Farbbeschichtung:

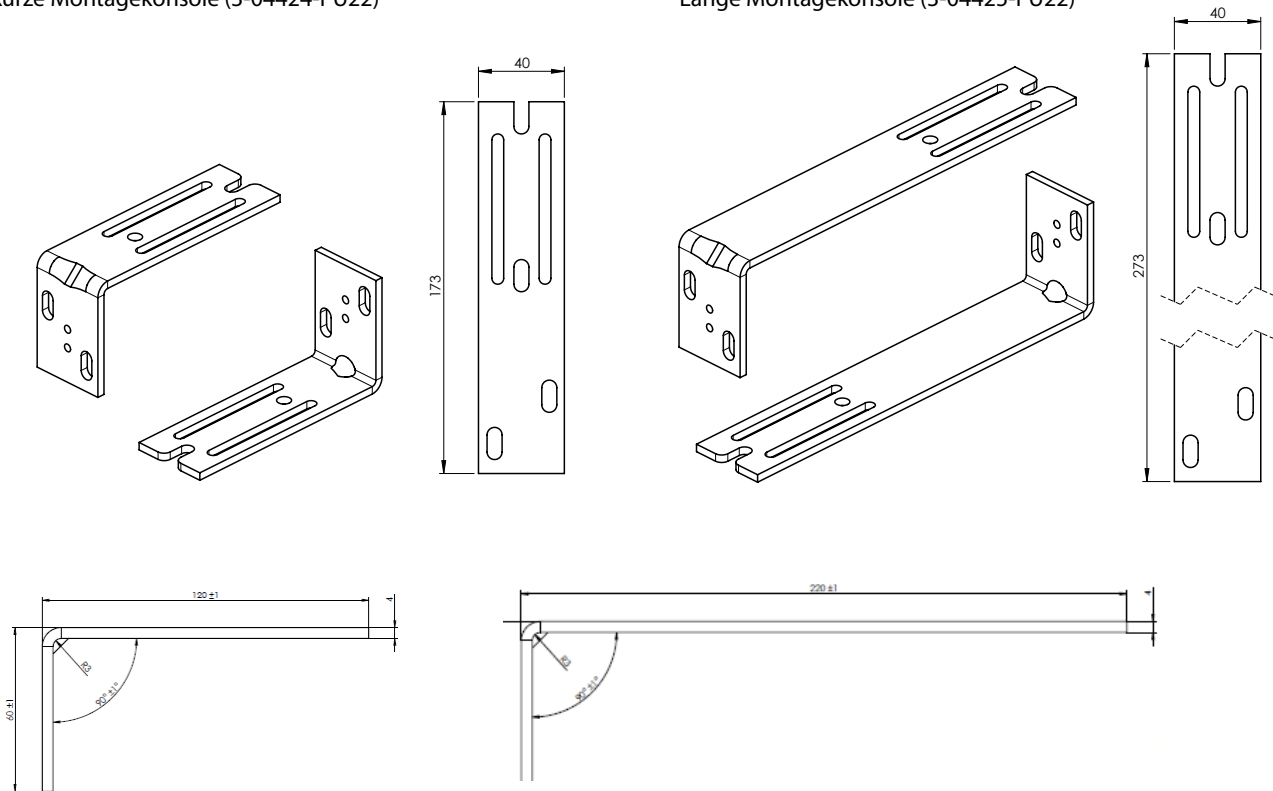
- A) nur Montageprofil
- B) Montageprofil sowie Unterputzprofil
- C) nur Unterputzprofil

Angebotene Farben laut Farbmusterkarte RAL für Außenjalousien. Die Innenseite des Kastens ist mit grauem Anstrich versehen.

## Montagekonsole

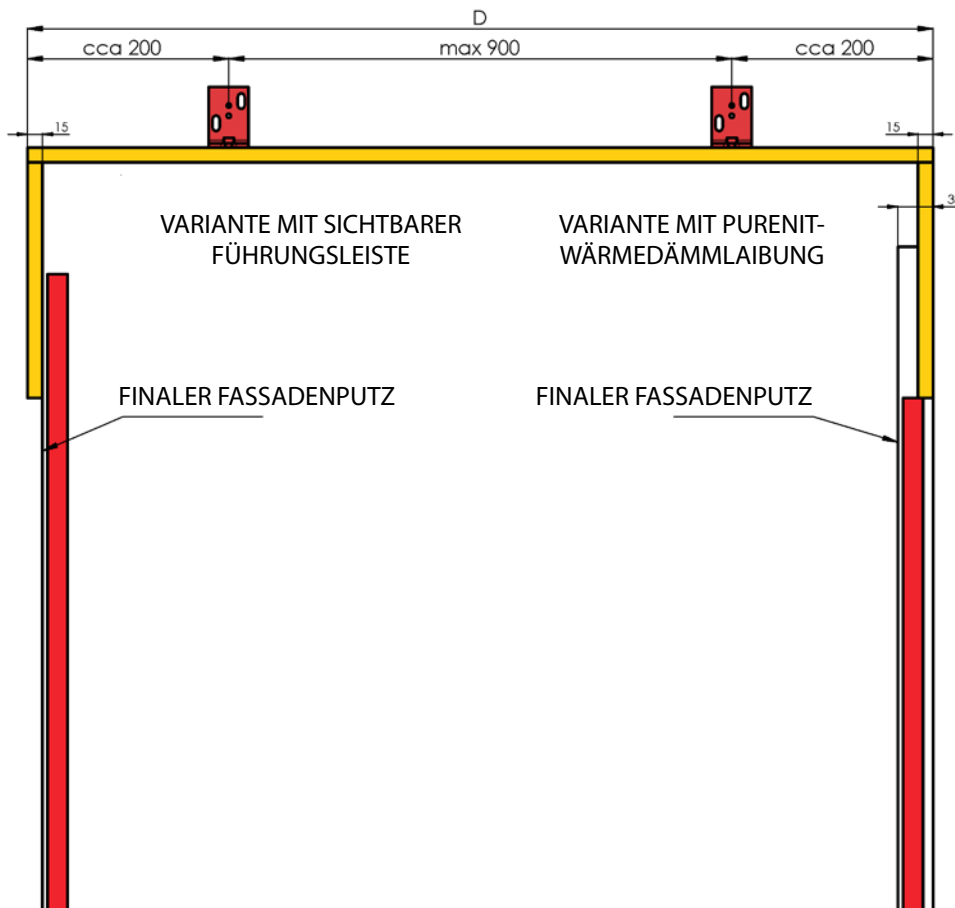
Kurze Montagekonsole (3-04424-PU22)

Lange Montagekonsole (3-04425-PU22)



## Längsschnitt durch den Kasten

(empfohlene Mindest-Anzahl der Halter)

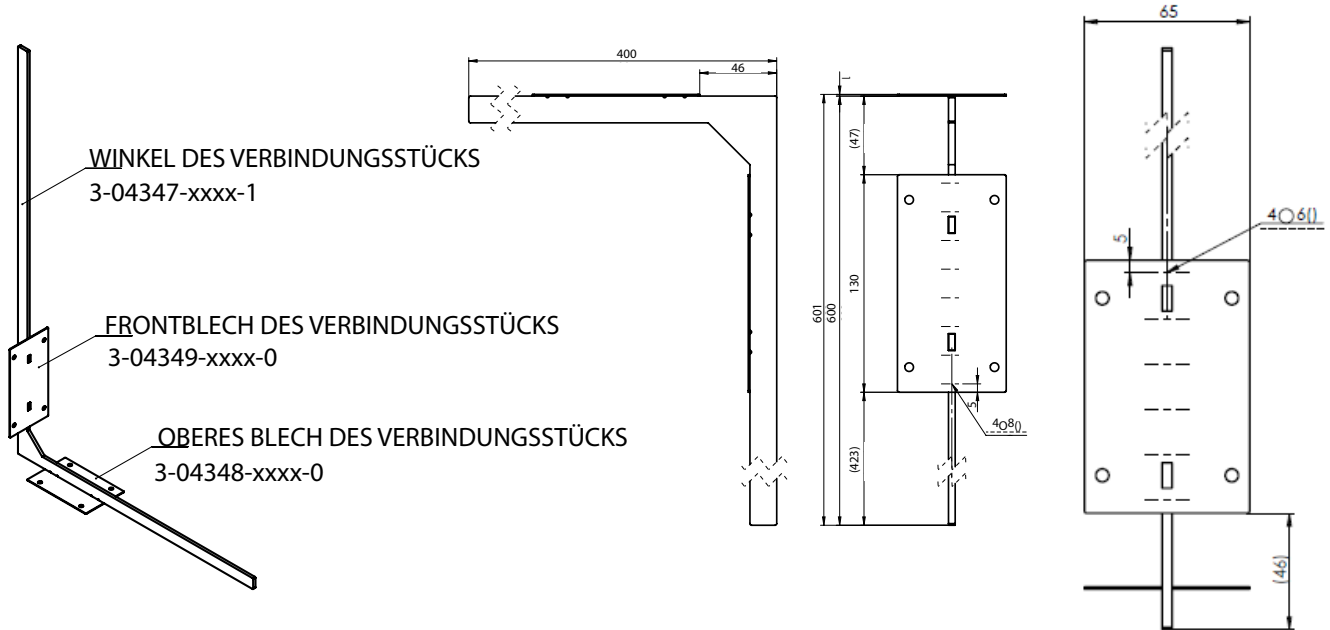


## Verbindung von Purenitkästen

### 1. Längsverbindung von Purenitkästen

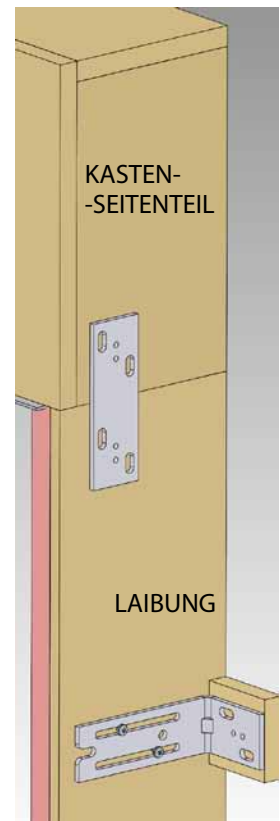
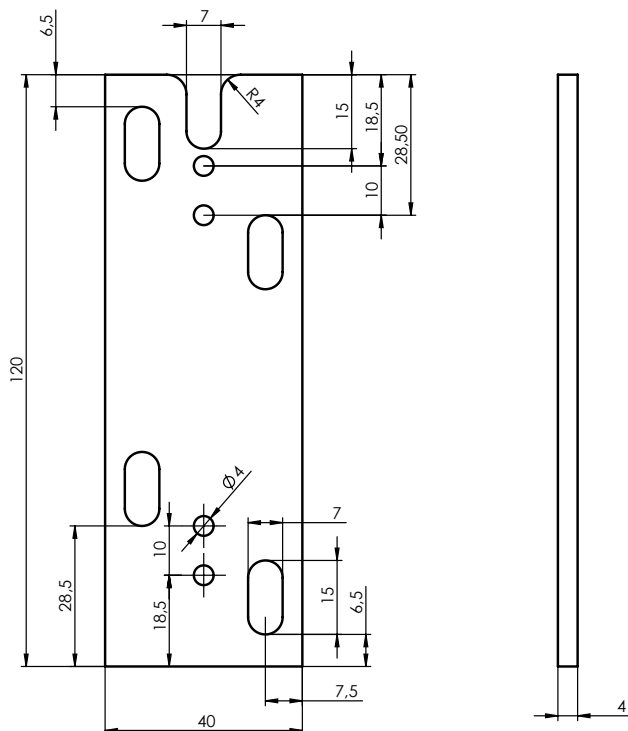
Über 3500 mm lange Kästen werden aus mehreren Stücken zusammengesetzt, die Verbindung erfolgt mithilfe eines Verbindungsstücks für Purenitkästen. Die Aufteilung der Kästen oder der Gruppe können Sie selbst bestimmen. In diesem Fall ist es notwendig, das Bestellformular um eine einfache Zeichnung der Außenansicht zu ergänzen, da sonst eine automatische Aufteilung in Elemente mit einer Länge von 3500 mm + eine Ausmessung des Rests der angegebenen Abmessung erfolgt.

Purenit kupplung 2-01841-XXXX-1



### 2. Möglichkeit der Verbindung des Kastens mit der Laibung

Auskleidung des Kupplungskastnes 3-04499-PU22





## Purenit-Wärmedämmlaibung:

Die Purenit-Wärmedämmlaibung besteht aus einem Purenit-Sandwich und XPS (extrudiertes Polystyrol) mit einer Dicke von 30 mm (10 mm Purenit als Trägerplatte, 20 mm XPS als Dämmung), das Gehäuse der Jalousie hat eine Tiefe von 25 mm. Das Gehäuse ragt aus dem Sandwich 5 mm heraus.

Eigenschaften der Purenit-Wärmedämmlaibung:

- Wärmedämmung – sorgt für eine hohe Wärmedämmung
- Hohe Festigkeit – hält mechanischer Beanspruchung stand
- Einfach zu bearbeiten – kann nach Bedarf verbunden werden

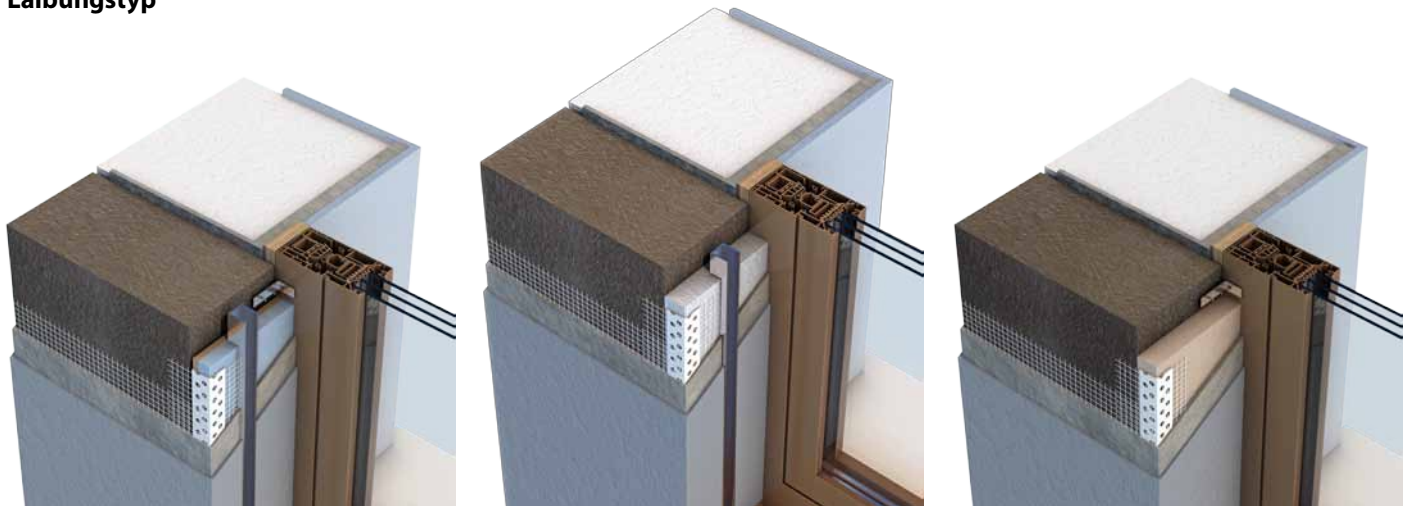
Montage

- Auf Konsolen, die mechanisch am Fensterrahmen verankert sind
- Flächenhafte Klebung auf vertikal geebnete Oberfläche der Kontakt-Wärmedämmung

Grenzmaße der Laibung					
Maß A		Maß C		Maß B	
Min.	Max.	Min.	Max.	Min.	Max.
120 mm	3200 mm*	60 mm	200 mm	150 mm	300 mm

\* Dies ist die Größe der PIO- oder SIO- Wärmedämmlaibung ohne den Überstand des 150-mm-Gehäuses.

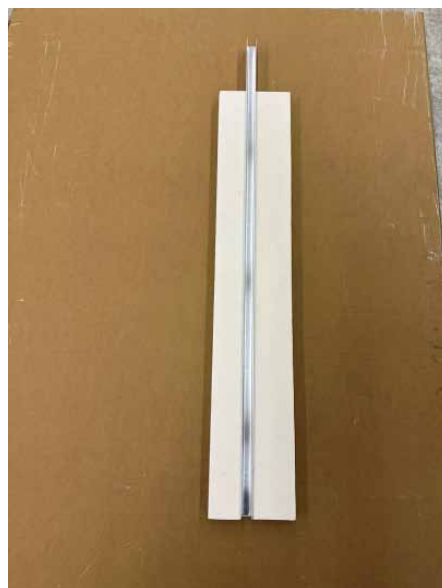
### Laibungstyp



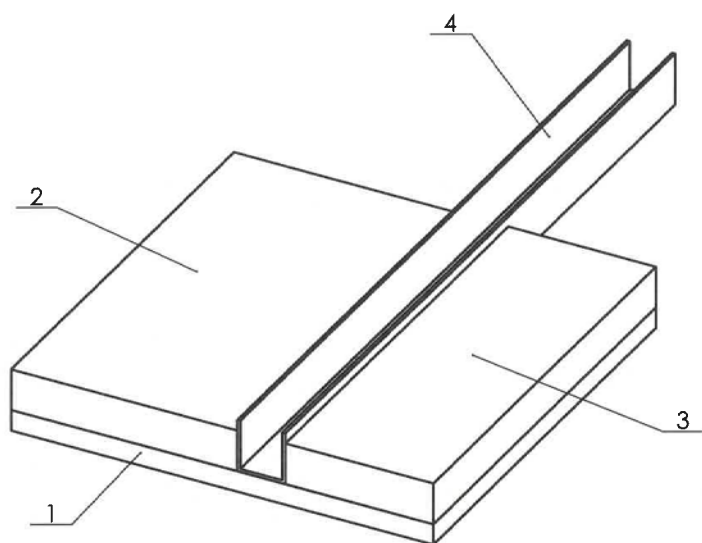
PIO - Purenit-Wärmedämmlaibung

SIO - Polystyrol-Wärmedämmlaibung

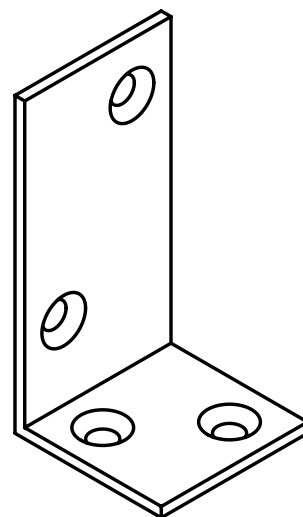
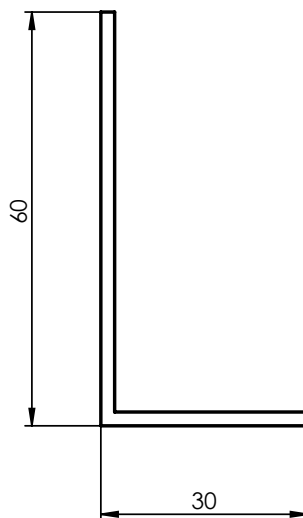
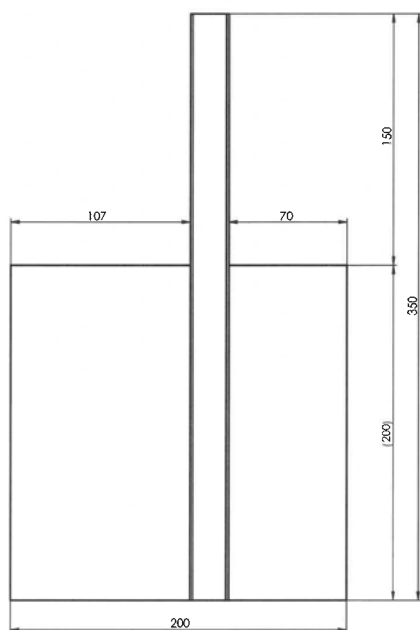
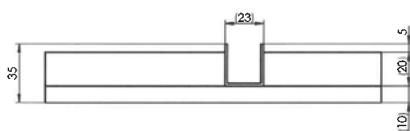
PUR - Purenit-Laibung



# Purenit-Wärmedämmleibung (PIO)

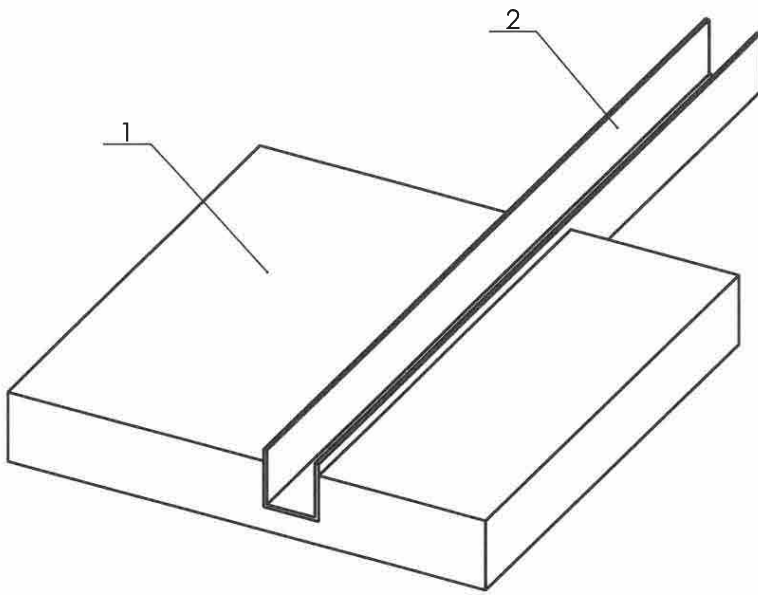


- 1 Purenit
- 2 Schaumpolystyrol
- 3 Schaumpolystyrol
- 4 Gehäuse 23x25

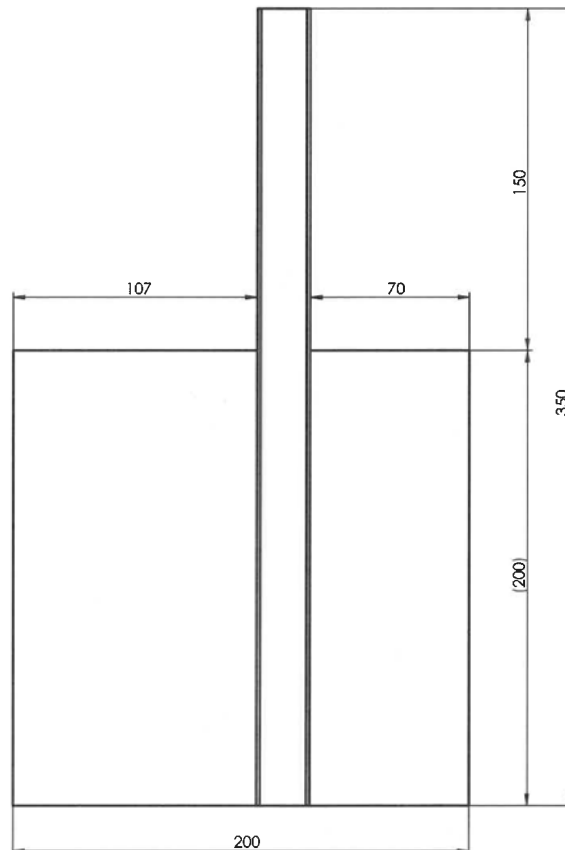
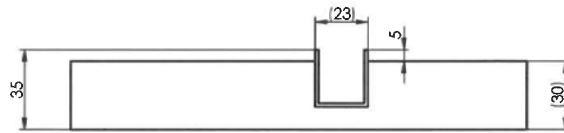


Konzole 60x30 (3-04563-xxxx-0)

## Polystyrol-Wärmedämmlaibung (SIO)

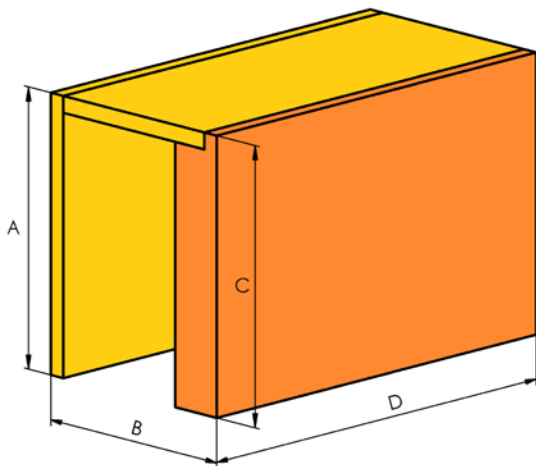


1 POLYSTYROL  
2 GEHÄUSE 23X25



Die gehäuse können standardmässig mit der einlage p018/3 ausgestattet sein (7-302234-pu52).

## Anleitung zur Ausmessung und Montage



### 1. Ausmessung der Kästen

A - Außenhöhe der Vorderseite des Kastens

B - Außentiefe des Kastens  $B = 15 + E + B1$

C - Außenhöhe der Rückseite des Kastens (kann von A abweichen)

D - Außenbreite des Kastens (siehe Abb. 2)

E - Innentiefe des Kastens (bei den meisten Jalousietypen beträgt sie 130 mm)

B1 - Dicke der PIR-Wärmedämmung

Es werden grundsätzlich die Außenmaße der Kästen ausgemessen und eingegeben.

### 2. Montage der Kästen

Die Montage darf nur von einer qualifizierten Fachkraft vorgenommen werden!

Baubereitschaft: eingebaute Fenster

#### Kontrolle:

- Vor der Montage empfehlen wir, sämtliche Teile bei Anlieferung der Ware zu überprüfen, dadurch werden eventuelle Probleme vermieden. Eventuelle Mängel oder Bemerkungen bezüglich der Montage oder der Jalousie teilen Sie bitte dem Hersteller mit.

#### Werkzeuge zur Montage:

1. Wasserwaage
2. Bleistift
3. Meter
4. Bohrmaschine + Bohrer je nach Untergrund
5. Hammer
6. Akku-Bohrmaschine
7. Bits entsprechend der gewählten Schrauben, Magnetaufsatz für Sechskantkopf 8 und 10
8. Magnetaufsatz
9. Purenit-Schraube 4x15 mm
10. Purenit-Schraube 3x15 mm
11. Dübel Durchmesser 10, Schraube 5x60 mm

Das System ist so vorbereitet, dass das Basisprofil (und die darin eingelegte Dämmung) den Fensterrahmen von oben her um 30 mm überdecken kann.

## Montagevorgehen:

### 1. Vorbereitung

Die Purenit-Unterputzkästen, bzw. die Wärmedämmulaibungen werden in einer Folie verpackt geliefert, mit der Bezeichnung der Position entsprechend Ihrer Bestellung.

Die Montagekonsolen und weitere Montagekomponenten sind in einer Kartonschachtel beige packt. Kontrollieren Sie nach dem Auspacken die Maße der einzelnen Positionen des Auftrags.

### 2. Montage des Basisprofils.

Legen Sie das Profil so an den Fensterrahmen an, dass die längere Seite (30 mm) des Profils mit der oberen Außenkante des Fensterrahmens abschließt oder passen Sie die Höhe nach Absprache mit der Baufirma an. Das Basisprofil sollte auf jeder Seite einen Abstand von 15 mm aufweisen. In dieser Position befestigen Sie das Basisprofil mit Schrauben am Fensterrahmen bzw. am Untergrund.



### 3. Setzen Sie den Purenitkasten auf die verankerte Basisleiste und richten ihn lotrecht aus.



### 4. Verankern Sie den Kasten am Untergrund mithilfe der Montagekonsolen.

- Zuerst verankern wir die Konsole in dem jeweiligen Trag-Untergrund.



### 5. Mithilfe einer Wasserwaage richten wir den Kasten lotrecht aus und schrauben ihn an die Konsolen an.

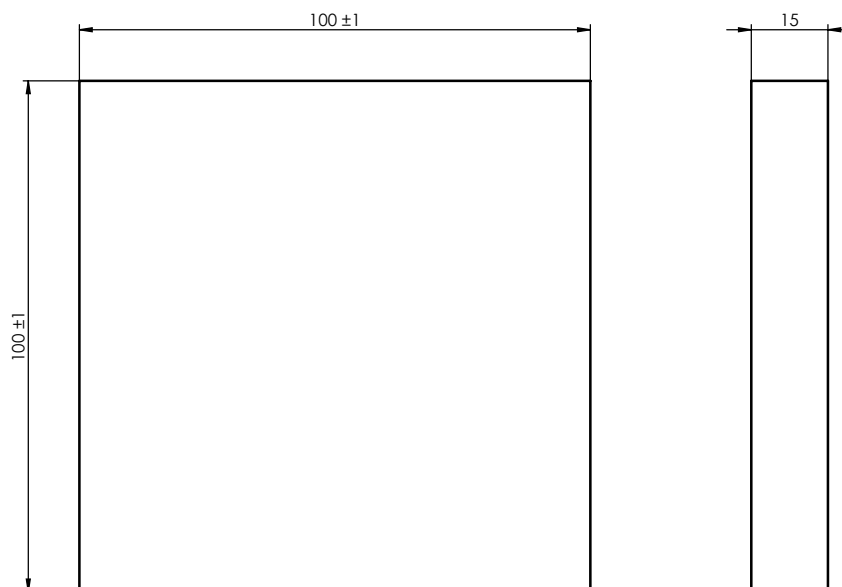


## 6. Schließen Sie die Montage ab, indem Sie das Speisekabel der Jalousie in den Kastenraum durchziehen.

- Bohren Sie mit einem 10-mm-Bohrer für Holz oder Metall ein Loch an der Stelle, an der sich der Motor der Außenjalousie befinden soll. Durch diese Öffnung ziehen wir dann das Kabel in den Innenraum des Kastens durch.



Um eine Unterbrechung der Wärmebrücke zu gewährleisten, empfehlen wir, eine Purenit-Unterlage unter den Konsolenfuß zu legen. Diese Unterlage kann bestellt werden, indem Sie dem Auftrag eine Anmerkung hinzufügen.

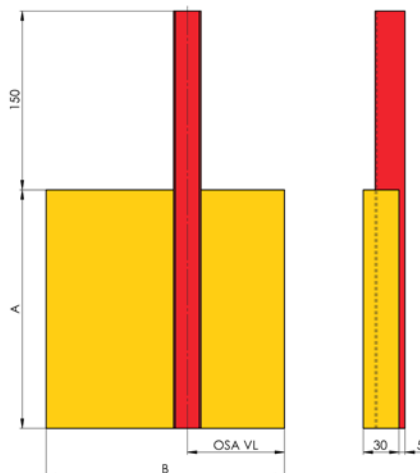


Montage-Purenit-Unterlage 3-04483-0000

Wir positionieren die Konsole jeweils 200 mm von jedem Rand, die weiteren angelegten positionieren wir gleichmäßig in einem Abstand von 500 – 600 mm voneinander.

## Montage der Purenit Laibung (PUR)

1. Packen Sie die Laibung aus und bereiten Sie sie für die Montage vor.

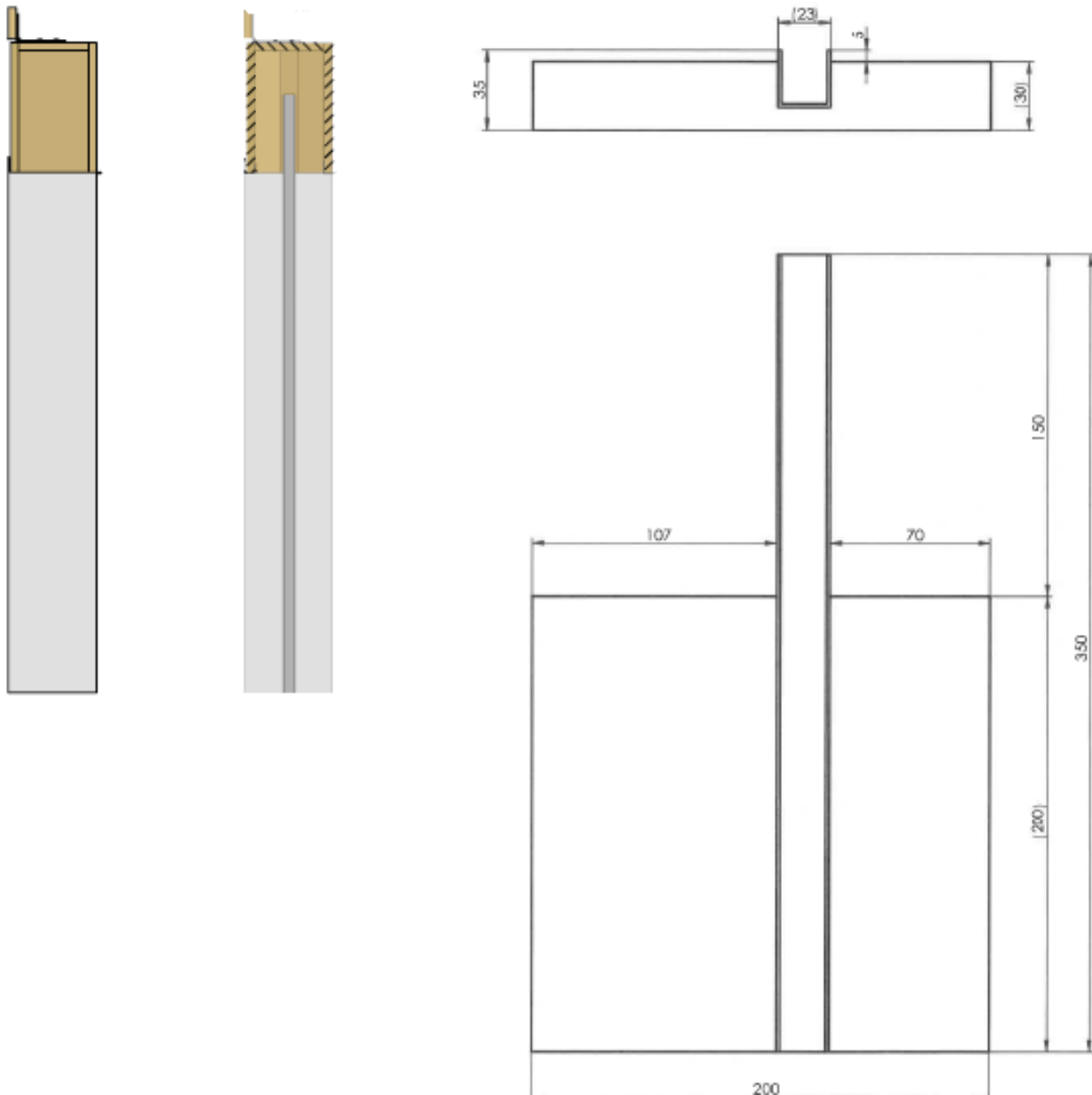


2. Fangen Sie mit der Montage der Winkel auf dem vorbereiteten Untergrund entsprechend der vorgenommenen Ausmessung an. Für eine Laibung verwenden Sie je nach ihrer Länge 2–3 Winkel. Positionieren Sie den ersten Winkel ca. 300 mm vom Basisprofil. Den zweiten dann ca. 300 mm von der Unterkante des Fensters.
3. Legen Sie die Laibung an die vorbereiteten Konsolen an und verankern mit Schrauben. Als Verstärkung kann die Buchse der Führungsleiste im Kasteninneren mit der Spitze an der Seitenwand verankert werden.





Optional bieten wir auch die SIO-Laibung an, welche nur aus Polystyrol mit einer Einlage für die Führungsleiste gefertigt ist. Die Montage erfolgt durch Aufkleben mittels Schaumkleber auf das vorbereitete Kontakt-Wärmedämmsystem.



**Empfehlung: Behandeln Sie vor dem Auftragen des Fassadenputzes die Purenitlaibung mit einem Voranstrich für nicht saugfähige Untergründe**

**Entfernen Sie bei der Montage nicht die inneren Versteifungen des Kastens! Das Entfernen dieser Versteifungen darf erst nach dem vollständigen Einarbeiten des Kastens in den Fassadenputz bei der Installation von Außenjalousien erfolgen.**

#### **Installationsbedingungen:**

- Die Fertigungstoleranz der Purenitkästen beträgt  $\pm 3$  mm
- Purenitkästen müssen innerhalb von 30 Tagen nach ihrer Installation in die Wärmedämmung eingearbeitet werden.
- Kästen dürfen nicht über längere Zeit der Witterung ausgesetzt werden.
- Die Polystyrol-Abstandhalter müssen so lange im Kasten verbleiben, bis dieser vollständig in der Fassade eingebettet ist. Sie werden erst bei der Installation von Außenjalousien entfernt.
- Vor dem Einbau der Kästen in die Fassade ist es notwendig, deren Frontseite mit einem für nicht saugende Untergründe geeigneten Voranstrich zu behandeln oder eine Kontaktbrücke zu verwenden.
- Bei Verstoß gegen die oben genannten Bedingungen ist kein Anspruch auf Reklamation der Produkte möglich.







**ISOTRA a.s.**

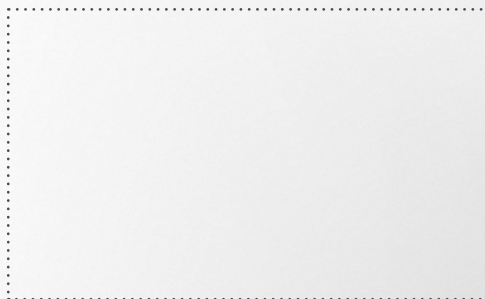
Bílavecká 2411/1, 746 01 Opava  
Tschechische Republik

Tel.: **+420 553 685 111**  
E-mail: [isotra@isotra.cz](mailto:isotra@isotra.cz)

**[www.isotra-jalousien.de](http://www.isotra-jalousien.de)**

Ausgabe: 03/2025

**ISOTRA Partner**



*... ein hauch von intimität.*