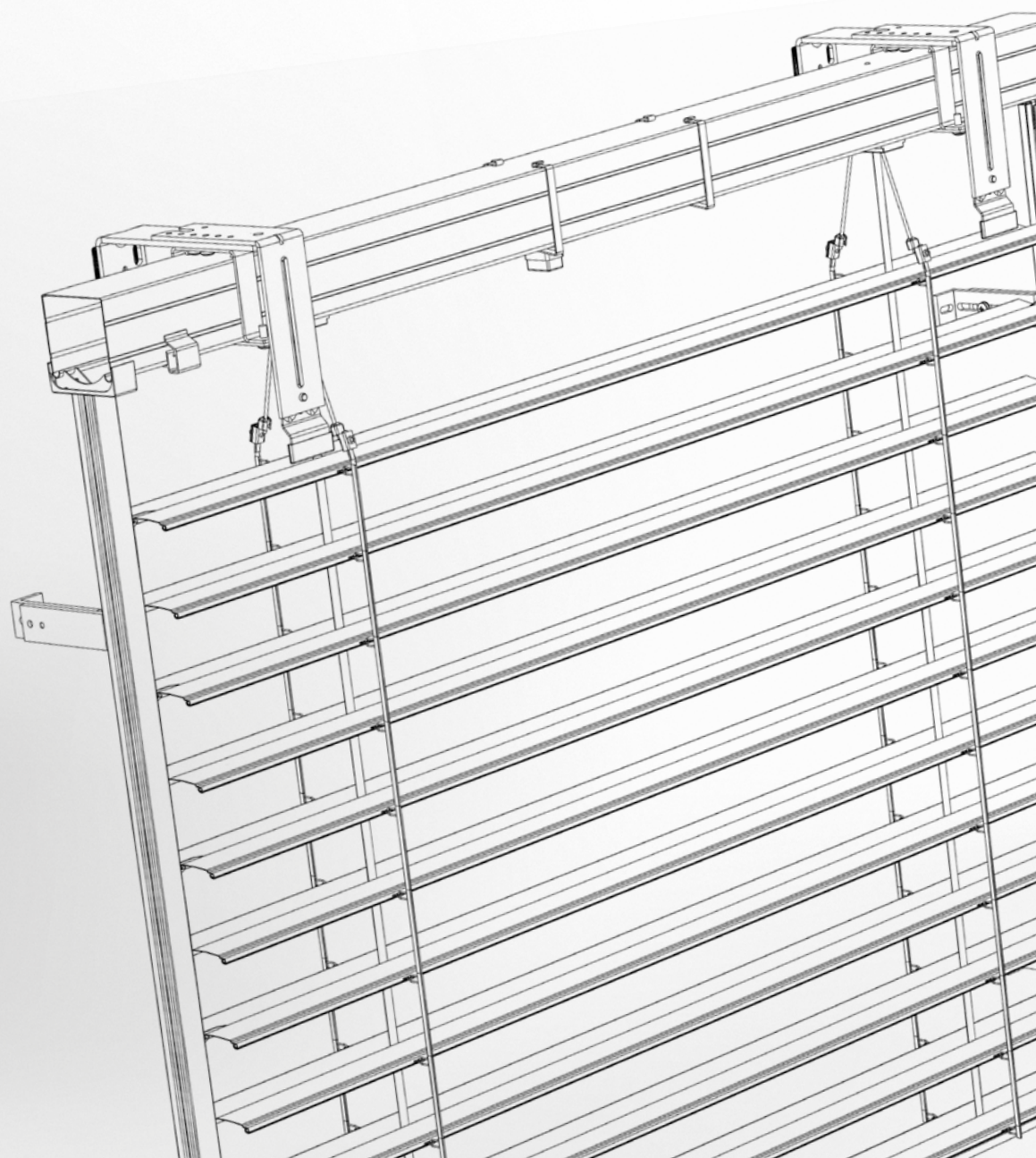




TECHNISCHES HANDBUCH

AUSSENJALOUSIEN



Inhalt – Außenjalousien

Produkt -CE-Zeichen	3	Führung	89
Grundlegende technische Spezifikation	7	Führung durch das Seil	92
Produkttoleranzen	8	Führung durch die Führungsschiene	94
Berechnung der Solarstrahlung und des Lichttransmissionsgrades	9	Halter der Führungsschienen	99
Aufwicklungshöhe	11	Halter für Außenjalousien	115
Cetta 50	15	Abdeckblechtypen	130
Cetta 50 - Schnur	16	Ausmessung und Montage	134
Cetta 50 - Kurbel	18	Ausführungsvarianten	140
Cetta 50 - Motor	20	DUO System (Doppelneigung der Lamellen)	141
Cetta 65, 80, 80 Slim, 80 Flexi	24	Atypische Ausführung der Außenjalousien	142
Cetta 65, 80 - Kurbel	25	Verbundjalousien	143
Cetta 65, 80 – Motor	27	Außenjalousie mit zwei Kanäle	144
Cetta 60 Flexi	29	Außenjalousien Windstabil	145
Cetta 80 Flexi	31	Solarstromversorgung von Außenjalousien	146
Cetta 100 Flexi	33	Sonderausführung	149
Setta 65, 90	55	Außenjalousien Titan 90	150
Setta 65, 90 - Kurbel	56	Schrägjalousie Cetta 80F TE	159
Setta 65, 90 - Motor	58	Außenjalousie für Ecksituationen	167
Zetta 70, 90	65	Fassadenjalousien	173
Zetta 70, 90 - Kurbel	66	Selbsttragende Jalousien VIVA	179
Zetta 70, 90 - Motor	68	Selbsttragende Jalousien BRAVO	190
Die Form den Lamellen des Außenjalousien	78	Selbsttragende Jalousie STS Aluminium	194
Betätigung	83	Selbsttragende Jalousie STS FIX	196
Betätigung - Kurbel	83	Außenjalousien EMERGENCY	197
Betätigung - Motor	86	Jalousien für den Sturz HELUZ	198
		Jalousien in den Sturz Family 3 in 1	201

Produkte dieser Sortimentsgruppe werden immer von innen gemessen.

ISOTRA *Quality*

Marke mit langjähriger Tradition, unbegrenzte Investitionen in die eigene Entwicklung, Verwendung von Qualitätsmaterialien, technologische Reife, zuverlässige Arbeit von Hunderten von Mitarbeitern und viele andere Faktoren, die ein Ganzes bilden – das Endprodukt der Gesellschaft ISOTRA.

Produkt -CE-Zeichen

Alle Außenjalousien der Firma ISOTRA a.s. entsprechend dem Standard ČSN EN 13659+A1:2009.

Mit dem CE-Zeichen sind alle Erzeugnisse versehen.


ISOTRA a.s. Bilovecká 2411/1, 746 01 Opava
12
EN 13659:2015 ZETTA 90 CPR 008/2017 Aussenjalousien Windbeständigkeit: 0 – 4 Der zusätzliche thermische Widerstand ΔR: 0,08 m2.K/W Gesamtdurchlässigkeit Sonnenenergie gtot: 0,032 - 0,094

Bemerkung: CE-Zeichen Muster

Windbeständigkeit der Außenjalousien

Die Windbeständigkeitsprüfungen wurden durch das Institut für Bauingenieurwesen - Centrum stavebního inženýrství, a.s. in Zlín gemäß ČSN EN 13659 vorgenommen.

Cetta 50 - Schiene									
Grundlegende Charakteristiken	Eigenschaft								
Windbeständigkeit	Breite der Bauöffnung L (mm)	L ≤ 2 000	2 000 < L ≤ 3 000	3 000 < L ≤ 4 000	4 000 < L ≤ 4 500				
	Norm EN/Beaufort	13659	Beaufort	13659	Beaufort	13659	Beaufort	13659	Beaufort
	Windbeständigkeitsklasse	4	7	3	6	2	5	1	4
	Max. Wind Geschwindigkeit vmax (km/h)	61		49		38		28	
	Max. effektive Höhe des Flügels	Hmax = 4000mm							
	Breite der Bauöffnung L (mm)	4 500 < L ≤ 5 000	5 000 < L ≤ 5 500	5 500 < L ≤ 5 800	5 800 < L ≤ 6 000				
	Windbeständigkeitsklasse	0	3	0	2	0	1	0	0
Der zusätzliche thermische Widerstand ΔR	Max. Wind Geschwindigkeit vmax (km/h)	19		11		5		1	
	Max. effektive Höhe des Flügels	Hmax = 4000mm							
	Der zusätzliche thermische Widerstand ΔR	0,08 (m2.K/W)							
Gesamtdurchlässigkeit Sonnenenergie gtot	0,032 - 0,094 (laut der gewählten Lamellen Farbe)*								

Cetta 50 - Seil											
Grundlegende Charakteristiken	Eigenschaft										
Windbeständigkeit	Breite der Bauöffnung L (mm)	L < 2 000	2 000 < L ≤ 3 000	3 000 < L ≤ 4 000	4 000 < L ≤ 4 500	4 500 < L ≤ 4 800					
	Norm EN/Beaufort	13659	Beaufort	13659	Beaufort	13659	Beaufort	13659	Beaufort		
	Windbeständigkeitsklasse	1	4	0	3	0	2	0	1	0	0
	Max. Wind Geschwindigkeit vmax (km/h)	28		19		11		5		1	
	Max. effektive Höhe des Flügels	Hmax = 2500mm									
	Breite der Bauöffnung L (mm)	L < 2 000	2 000 < L ≤ 3 000	3 000 < L ≤ 4 000	4 000 < L ≤ 4 500	4 500 < L ≤ 4 800					
	Windbeständigkeitsklasse	0	3	0	2	0	1	0	0	0	0
Der zusätzliche thermische Widerstand ΔR	Max. Wind Geschwindigkeit vmax (km/h)	19		11		5		1		1	
	Max. effektive Höhe des Flügels	Hmax = 4000mm									
	Der zusätzliche thermische Widerstand ΔR	0,08 (m2.K/W)									
Gesamtdurchlässigkeit Sonnenenergie gtot	0,032 - 0,094 (laut der gewählten Lamellen Farbe)*										

Cetta 65 - Schiene									
Grundlegende Charakteristiken	Eigenschaft								
Windbeständigkeit	Breite der Bauöffnung L (mm)	L ≤ 2 000	2 000 < L ≤ 3 000	3 000 < L ≤ 4 000	4 000 < L ≤ 4 500				
	Norm EN/Beaufort	13659	Beaufort	13659	Beaufort	13659	Beaufort	13659	Beaufort
	Windbeständigkeitsklasse	4	7	3	6	2	5	1	4
	Max. Wind Geschwindigkeit vmax (km/h)	61		49		38		28	
	Max. effektive Höhe des Flügels	Hmax = 4000mm							
	Breite der Bauöffnung L (mm)	4 500 < L ≤ 5 000	5 000 < L ≤ 5 500	5 500 < L ≤ 5 800	5 800 < L ≤ 6 000				
	Windbeständigkeitsklasse	0	3	0	2	0	1	0	0
Der zusätzliche thermische Widerstand ΔR	Max. Wind Geschwindigkeit vmax (km/h)	19		11		5		1	
	Max. effektive Höhe des Flügels	Hmax = 4000mm							
	Der zusätzliche thermische Widerstand ΔR	0,08 (m2.K/W)							
Gesamtdurchlässigkeit Sonnenenergie gtot	0,032 - 0,094 (laut der gewählten Lamellen Farbe)*								

Cetta 65 - Seil															
Grundlegende Charakteristiken	Eigenschaft														
Windbeständigkeit	Breite der Bauöffnung L (mm)	L ≤ 2 000	2 000 < L ≤ 3 000	3 000 < L ≤ 4 000	4 000 < L ≤ 4 500	4 500 < L ≤ 4 800	4 800 < L ≤ 5 000	5 000 < L ≤ 6 000							
	Norm EN/Beaufort	13659	Beaufort	13659	Beaufort	13659	Beaufort	13659	Beaufort	13659	Beaufort	13659	Beaufort		
	Windbeständigkeitsklasse	3	6	2	5	1	4	0	3	0	2	0	1	0	0
	Max. Wind Geschwindigkeit vmax (km/h)	49		38		28		19		11		5		1	
	Max. effektive Höhe des Flügels	Hmax = 2500mm													
	Breite der Bauöffnung L (mm)	L ≤ 2 000	2 000 < L ≤ 3 000	3 000 < L ≤ 4 000	4 000 < L ≤ 4 500	4 500 < L ≤ 4 800	4 800 < L ≤ 5 000	5 000 < L ≤ 6 000							
	Windbeständigkeitsklasse	2	5	1	4	0	3	0	2	0	1	0	0	0	0
Der zusätzliche thermische Widerstand ΔR	Max. Wind Geschwindigkeit vmax (km/h)	38		28		19		11		5		0		0	
	Max. effektive Höhe des Flügels	Hmax = 4000mm													
	Der zusätzliche thermische Widerstand ΔR	0,08 (m2.K/W)													
Gesamtdurchlässigkeit Sonnenenergie gtot	0,032 - 0,094 (laut der gewählten Lamellen Farbe)*														

Setta 65 - Schiene

Grundlegende Charakteristiken		Eigenschaft							
Windbeständigkeit	Breite der Bauöffnung L (mm)	L ≤ 2 000		2 000 < L ≤ 3 000		3 000 < L ≤ 4 000		4 000 < L ≤ 4 500	
	Norm EN/Beaufort	13659	Beaufort	13659	Beaufort	13659	Beaufort	13659	Beaufort
	Windbeständigkeitsklasse	5	8	4	7	3	6	2	5
	Max. Wind Geschwindigkeit v _{max} (km/h)	74		61		49		38	
	Max. effektive Höhe des Flügels	H _{max} = 4000mm							
	Breite der Bauöffnung L (mm)	4 500 < L ≤ 5 000		5 000 < L ≤ 5 500		5 500 < L ≤ 5 800		5 800 < L ≤ 6 000	
	Windbeständigkeitsklasse	1	4	0	3	0	2	0	1
	Max. Wind Geschwindigkeit v _{max} (km/h)	28		19		11		5	
Max. effektive Höhe des Flügels	H _{max} = 4000mm								
Der zusätzliche thermische Widerstand ΔR	0,08 (m ² .K/W)								
Gesamtdurchlässigkeit Sonnenenergie g _{tot}	0,032 - 0,094 (laut der gewählten Lamellen Farbe)*								

Setta 65 - Seil

Grundlegende Charakteristiken		Eigenschaft											
Windbeständigkeit	Breite der Bauöffnung L (mm)	L ≤ 2 000		2 000 < L ≤ 3 000		3 000 < L ≤ 4 000		4 000 < L ≤ 4 500		4 500 < L ≤ 4 800		4 800 < L ≤ 5 000	
	Norm EN/Beaufort	13659	Beaufort	13659	Beaufort	13659	Beaufort	13659	Beaufort	13659	Beaufort	13659	Beaufort
	Windbeständigkeitsklasse	3	6	2	5	1	4	0	3	0	2	0	1
	Max. Wind Geschwindigkeit v _{max} (km/h)	49		38		28		19		11		5	
	Max. effektive Höhe des Flügels	H _{max} = 2500mm											
	Breite der Bauöffnung L (mm)	L ≤ 2 000		2 000 < L ≤ 3 000		3 000 < L ≤ 4 000		4 000 < L ≤ 4 500		4 500 < L ≤ 4 800		4 800 < L ≤ 5 000	
	Windbeständigkeitsklasse	2	5	1	4	0	3	0	2	0	1	0	0
	Max. Wind Geschwindigkeit v _{max} (km/h)	38		28		19		11		5		1	
Max. effektive Höhe des Flügels	H _{max} = 4000mm												
Der zusätzliche thermische Widerstand ΔR	0,08 (m ² .K/W)												
Gesamtdurchlässigkeit Sonnenenergie g _{tot}	0,032 - 0,094 (laut der gewählten Lamellen Farbe)*												

Setta 90 - Schiene

Grundlegende Charakteristiken		Eigenschaft							
Windbeständigkeit	Breite der Bauöffnung L (mm)	L ≤ 2 000		2 000 < L ≤ 3 000		3 000 < L ≤ 4 000		4 000 < L ≤ 4 500	
	Norm EN/Beaufort	13659	Beaufort	13659	Beaufort	13659	Beaufort	13659	Beaufort
	Windbeständigkeitsklasse	5	8	4	7	3	6	2	5
	Max. Wind Geschwindigkeit v _{max} (km/h)	74		61		49		38	
	Max. effektive Höhe des Flügels	H _{max} = 4000mm							
	Breite der Bauöffnung L (mm)	4 500 < L ≤ 5 000		5 000 < L ≤ 5 500		5 500 < L ≤ 5 800		5 800 < L ≤ 6 000	
	Windbeständigkeitsklasse	1	4	0	3	0	2	0	1
	Max. Wind Geschwindigkeit v _{max} (km/h)	28		19		11		5	
Max. effektive Höhe des Flügels	H _{max} = 4000mm								
Der zusätzliche thermische Widerstand ΔR	0,08 (m ² .K/W)								
Gesamtdurchlässigkeit Sonnenenergie g _{tot}	0,032 - 0,094 (laut der gewählten Lamellen Farbe)*								

Setta 90 - Seil

Grundlegende Charakteristiken		Eigenschaft													
Windbeständigkeit	Breite der Bauöffnung L (mm)	L ≤ 2 000		2 000 < L ≤ 3 000		3 000 < L ≤ 4 000		4 000 < L ≤ 4 500		4 500 < L ≤ 4 800		4 800 < L ≤ 5 000		5 000 < L ≤ 6 000	
	Norm EN/Beaufort	13659	Beaufort	13659	Beaufort	13659	Beaufort	13659	Beaufort	13659	Beaufort	13659	Beaufort	13659	Beaufort
	Windbeständigkeitsklasse	3	6	2	5	1	4	0	3	0	2	0	1	0	0
	Max. Wind Geschwindigkeit v _{max} (km/h)	49		38		28		19		11		5		1	
	Max. effektive Höhe des Flügels	H _{max} = 2500mm													
	Breite der Bauöffnung L (mm)	L ≤ 2 000		2 000 < L ≤ 3 000		3 000 < L ≤ 4 000		4 000 < L ≤ 4 500		4 500 < L ≤ 4 800		4 800 < L ≤ 5 000		5 000 < L ≤ 6 000	
	Windbeständigkeitsklasse	2	5	1	4	0	3	0	2	0	1	0	0	0	0
	Max. Wind Geschwindigkeit v _{max} (km/h)	38		28		19		11		5		1		0	
Max. effektive Höhe des Flügels	H _{max} = 4000mm														
Der zusätzliche thermische Widerstand ΔR	0,08 (m ² .K/W)														
Gesamtdurchlässigkeit Sonnenenergie g _{tot}	0,032 - 0,094 (laut der gewählten Lamellen Farbe)*														

Zetta 70 - Schiene

Grundlegende Charakteristiken		Eigenschaft							
Windbeständigkeit	Breite der Bauöffnung L (mm)	L ≤ 2 000		2 000 < L ≤ 3 000		3 000 < L ≤ 4 000		4 000 < L ≤ 4 500	
	Norm EN/Beaufort	13659	Beaufort	13659	Beaufort	13659	Beaufort	13659	Beaufort
	Windbeständigkeitsklasse	4	7	3	6	2	5	1	4
	Max. Wind Geschwindigkeit v _{max} (km/h)	61		49		38		28	
	Max. effektive Höhe des Flügels	H _{max} = 4000mm							
	Breite der Bauöffnung L (mm)	4 500 < L ≤ 5 000		5 000 < L ≤ 5 500		5 500 < L ≤ 5 800		5 800 < L ≤ 6 000	
	Windbeständigkeitsklasse	0	3	0	2	0	1	0	0
	Max. Wind Geschwindigkeit v _{max} (km/h)	19		11		5		1	
Max. effektive Höhe des Flügels	H _{max} = 4000mm								
Der zusätzliche thermische Widerstand ΔR	0,08 (m ² .K/W)								
Gesamtdurchlässigkeit Sonnenenergie g _{tot}	0,032 - 0,094 (laut der gewählten Lamellen Farbe)*								

Zetta 70 - Seil

Grundlegende Charakteristiken		Eigenschaft													
Windbeständigkeit	Breite der Bauöffnung L (mm)	L ≤ 2 000		2 000 < L ≤ 3 000		3 000 < L ≤ 4 000		4 000 < L ≤ 4 500		4 500 < L ≤ 4 800		4 800 < L ≤ 5 000		5 000 < L ≤ 6 000	
	Norm EN/Beaufort	13659	Beaufort	13659	Beaufort	13659	Beaufort	13659	Beaufort	13659	Beaufort	13659	Beaufort	13659	Beaufort
	Windbeständigkeitsklasse	3	6	2	5	1	4	0	3	0	2	0	1	0	0
	Max. Wind Geschwindigkeit vmax (km/h)	49		38		28		19		11		5		1	
	Max. effektive Höhe des Flügels	Hmax = 2500mm													
	Breite der Bauöffnung L (mm)	L ≤ 2 000		2 000 < L ≤ 3 000		3 000 < L ≤ 4 000		4 000 < L ≤ 4 500		4 500 < L ≤ 4 800		4 800 < L ≤ 5 000		5 000 < L ≤ 6 000	
	Windbeständigkeitsklasse	2	5	1	4	0	3	0	2	0	1	0	0	0	0
	Max. Wind Geschwindigkeit vmax (km/h)	38		28		19		11		5		1		0	
Max. effektive Höhe des Flügels	Hmax = 4000mm														
Der zusätzliche thermische Widerstand ΔR	0,08 (m ² .K/W)														
Gesamtdurchlässigkeit Sonnenenergie gtot	0,032 - 0,094 (laut der gewählten Lamellen Farbe)*														

Zetta 90 - Schiene

Grundlegende Charakteristiken		Eigenschaft							
Windbeständigkeit	Breite der Bauöffnung L (mm)	L ≤ 1 000		1 000 < L ≤ 2 000		2 000 < L ≤ 3 000		3 000 < L ≤ 4 000	
	Norm EN/Beaufort	13659	Beaufort	13659	Beaufort	13659	Beaufort	13659	Beaufort
	Windbeständigkeitsklasse	6	9	5	8	4	7	3	6
	Max. Wind Geschwindigkeit vmax (km/h)	88		74		61		49	
	Max. effektive Höhe des Flügels	Hmax = 4000mm							
	Breite der Bauöffnung L (mm)	4 000 < L ≤ 4 500		4 500 < L ≤ 5 000		5 000 < L ≤ 5 500		5 500 < L ≤ 6 000	
	Windbeständigkeitsklasse	2	5	1	4	0	3	0	2
	Max. Wind Geschwindigkeit vmax (km/h)	38		28		19		11	
Max. effektive Höhe des Flügels	Hmax = 4000mm								
Der zusätzliche thermische Widerstand ΔR	0,08 (m ² .K/W)								
Gesamtdurchlässigkeit Sonnenenergie gtot	0,032 - 0,094 (laut der gewählten Lamellen Farbe)*								

Zetta 90 - Seil

Grundlegende Charakteristiken		Eigenschaft													
Windbeständigkeit	Breite der Bauöffnung L (mm)	L ≤ 2 000		2 000 < L ≤ 3 000		3 000 < L ≤ 4 000		4 000 < L ≤ 4 500		4 500 < L ≤ 4 800		4 800 < L ≤ 5 000		5 000 < L ≤ 6 000	
	Norm EN/Beaufort	13659	Beaufort	13659	Beaufort	13659	Beaufort	13659	Beaufort	13659	Beaufort	13659	Beaufort	13659	Beaufort
	Windbeständigkeitsklasse	3	6	2	5	1	4	0	3	0	2	0	1	0	0
	Max. Wind Geschwindigkeit vmax (km/h)	49		38		28		19		11		5		1	
	Max. effektive Höhe des Flügels	Hmax = 2500mm													
	Breite der Bauöffnung L (mm)	L ≤ 2 000		2 000 < L ≤ 3 000		3 000 < L ≤ 4 000		4 000 < L ≤ 4 500		4 500 < L ≤ 4 800		4 800 < L ≤ 5 000		5 000 < L ≤ 6 000	
	Windbeständigkeitsklasse	2	5	1	4	0	3	0	2	0	1	0	0	0	0
	Max. Wind Geschwindigkeit vmax (km/h)	38		28		19		11		5		1		0	
Max. effektive Höhe des Flügels	Hmax = 4000mm														
Der zusätzliche thermische Widerstand ΔR	0,08 (m ² .K/W)														
Gesamtdurchlässigkeit Sonnenenergie gtot	0,032 - 0,094 (laut der gewählten Lamellen Farbe)*														

Z90 - Ecksituationen

Grundlegende Charakteristiken		Eigenschaft							
Windbeständigkeit	Breite der Bauöffnung L (mm)	L ≤ 1 000		1 000 < L ≤ 2 000		2 000 < L ≤ 3 000		3 000 < L ≤ 4 000	
	Norm EN/Beaufort	13659	Beaufort	13659	Beaufort	13659	Beaufort	13659	Beaufort
	Windbeständigkeitsklasse	4	7	3	6	2	5	1	4
	Max. Wind Geschwindigkeit vmax (km/h)	v ≤ 61 km/h		v ≤ 49 km/h		v ≤ 38 km/h		v ≤ 28 km/h	
	Max. effektive Höhe des Flügels	Hmax = 4000mm							
	Breite der Bauöffnung L (mm)	4 000 < L ≤ 4 500		4 500 < L ≤ 5 000		5 000 < L ≤ 5 500		5 500 < L ≤ 6 000	
	Windbeständigkeitsklasse	(0)	3	(0)	2	(0)	1	(0)	0
	Max. Wind Geschwindigkeit vmax (km/h)	v ≤ 19 km/h		v ≤ 11 km/h		v ≤ 5 km/h		v ≤ 1 km/h	
Max. effektive Höhe des Flügels	Hmax = 4000mm								
Der zusätzliche thermische Widerstand ΔR	0,08 (m ² .K/W)								
Gesamtdurchlässigkeit Sonnenenergie gtot	0,032 - 0,094 (laut der gewählten Lamellen Farbe)*								

Unter der Breite der Wandöffnung versteht man die Summe der Breiten der beiden Einzeljalousien, die die Gesamt-Gruppe der Jalousie für Ecksituationen.

Cetta 60 Flexi - Seil

Grundlegende Charakteristiken		Eigenschaft													
Windbeständigkeit	Breite der Bauöffnung L (mm)	L ≤ 800		800 < L ≤ 2 000		2 000 < L ≤ 3 000		3 000 < L ≤ 4 000		4 000 < L ≤ 4 500		4 500 < L ≤ 4 800			
	Norm EN/Beaufort	13659	Beaufort	13659	Beaufort	13659	Beaufort	13659	Beaufort	13659	Beaufort	13659	Beaufort		
	Windbeständigkeitsklasse	3	6	2	5	1	4	0	3	0	2	0	1		
	Max. Wind Geschwindigkeit vmax (km/h)	49		38		28		19		11		5			
	Max. effektive Höhe des Flügels	Hmax = 2500mm													
	Breite der Bauöffnung L (mm)	L ≤ 800		800 < L ≤ 2 000		2 000 < L ≤ 3 000		3 000 < L ≤ 4 000		4 000 < L ≤ 4 500		4 500 < L ≤ 4 800			
	Windbeständigkeitsklasse	2	5	1	4	0	3	0	2	0	1	0	0		
	Max. Wind Geschwindigkeit vmax (km/h)	38		28		19		11		5		1			
Max. effektive Höhe des Flügels	Hmax = 4000mm														
Der zusätzliche thermische Widerstand ΔR	0,08 (m ² .K/W)														
Gesamtdurchlässigkeit Sonnenenergie gtot	0,032 - 0,094 (laut der gewählten Lamellen Farbe)*														

Cetta 60 Flexi - Schiene

Grundlegende Charakteristiken		Eigenschaft							
Windbeständigkeit	Breite der Bauöffnung L (mm)	L ≤ 1 000		1 000 < L ≤ 2 000		2 000 < L ≤ 3 000		3 000 < L ≤ 4 000	
	Norm EN/Beaufort	13659	Beaufort	13659	Beaufort	13659	Beaufort	13659	Beaufort
	Windbeständigkeitsklasse	4	7	3	6	2	5	1	4
	Max. Wind Geschwindigkeit vmax (km/h)	61		49		38		28	
	Max. effektive Höhe des Flügels	Hmax = 4000mm							
	Breite der Bauöffnung L (mm)	4 000 < L ≤ 4 500		4 500 < L ≤ 5 000		5 000 < L ≤ 5 500		5 500 < L ≤ 6 000	
	Windbeständigkeitsklasse	0	3	0	2	0	1	0	0
	Max. Wind Geschwindigkeit vmax (km/h)	19		11		5		1	
Max. effektive Höhe des Flügels	Hmax = 4000mm								
Der zusätzliche thermische Widerstand ΔR	0,08 (m ² .K/W)								
Gesamtdurchlässigkeit Sonnenenergie gtot	0,032 - 0,094 (laut der gewählten Lamellen Farbe)*								

Cetta 80 Flexi - Seil

Grundlegende Charakteristiken		Eigenschaft											
Windbeständigkeit	Breite der Bauöffnung L (mm)	L ≤ 2 000		2 000 < L ≤ 2 500		2 500 < L ≤ 3 000		3 000 < L ≤ 3 400		3 400 < L ≤ 3 800		3 800 < L ≤ 4 000	
	Norm EN/Beaufort	13659	Beaufort	13659	Beaufort	13659	Beaufort	13659	Beaufort	13659	Beaufort	13659	Beaufort
	Windbeständigkeitsklasse	2	5	1	4	0	3	0	2	0	1	0	0
	Max. Wind Geschwindigkeit v _{max} (km/h)	38		28		19		11		5		1	
	Max. effektive Höhe des Flügels	H _{max} = 2500mm											
	Breite der Bauöffnung L (mm)	L ≤ 2 000		2 000 < L ≤ 2 500		2 500 < L ≤ 3 000		3 000 < L ≤ 3 400		3 400 < L ≤ 3 800		3 800 < L ≤ 4 000	
	Windbeständigkeitsklasse	1	4	0	3	0	2	0	1	0	0	0	0
Max. Wind Geschwindigkeit v _{max} (km/h)	28		19		11		5		1		1		
Max. effektive Höhe des Flügels	H _{max} = 4000mm												
Der zusätzliche thermische Widerstand ΔR	0,08 (m ² .K/W)												
Gesamtdurchlässigkeit Sonnenenergie g _{tot}	0,032 - 0,094 (laut der gewählten Lamellen Farbe)*												

Cetta 80 Flexi - Schiene

Grundlegende Charakteristiken		Eigenschaft									
Windbeständigkeit	Breite der Bauöffnung L (mm)	L ≤ 2 000		2 000 < L ≤ 3 000		3 000 < L ≤ 4 000		4 000 < L ≤ 5 000			
	Norm EN/Beaufort	13659	Beaufort	13659	Beaufort	13659	Beaufort	13659	Beaufort	13659	Beaufort
	Windbeständigkeitsklasse	2	5	1	4	0	3	0	3	0	2
	Max. Wind Geschwindigkeit v _{max} (km/h)	38		28		19		11			
	Max. effektive Höhe des Flügels	H _{max} = 4000mm									
	Breite der Bauöffnung L (mm)	4 500 < L ≤ 5 000				5 000 < L ≤ 6 000					
	Windbeständigkeitsklasse	0		1		0		0		0	
Max. Wind Geschwindigkeit v _{max} (km/h)	5						1				
Max. effektive Höhe des Flügels	H _{max} = 4000mm										
Der zusätzliche thermische Widerstand ΔR	0,08 (m ² .K/W)										
Gesamtdurchlässigkeit Sonnenenergie g _{tot}	0,032 - 0,094 (laut der gewählten Lamellen Farbe)*										

Cetta 80 Flexi - Ecksituationen

Grundlegende Charakteristiken		Eigenschaft							
Windbeständigkeit	Breite der Bauöffnung L (mm)**	L ≤ 1 000		1 000 < L ≤ 2 000		2 000 < L ≤ 3 000		3 000 < L ≤ 4 000	
	Norm EN/Beaufort	13659	Beaufort	13659	Beaufort	13659	Beaufort	13659	Beaufort
	Windbeständigkeitsklasse	4	7	3	6	2	5	1	4
	Max. Wind Geschwindigkeit v _{max} (km/h)	61		49		38		28	
	Max. effektive Höhe des Flügels	H _{max} = 4000mm							
	Breite der Bauöffnung L (mm)	4 000 < L ≤ 4 500		4 500 < L ≤ 5 000		5 000 < L ≤ 5 500		5 500 < L ≤ 6 000	
	Windbeständigkeitsklasse	0	3	0	2	0	1	0	0
Max. Wind Geschwindigkeit v _{max} (km/h)	19		11		5		1		
Max. effektive Höhe des Flügels	H _{max} = 4000mm								
Der zusätzliche thermische Widerstand ΔR	0,08 (m ² .K/W)								
Gesamtdurchlässigkeit Sonnenenergie g _{tot}	0,032 - 0,094 (laut der gewählten Lamellen Farbe)*								

**Unter der Breite der Wandöffnung versteht man die Summe der Breiten der beiden Einzeljalousien, die die Gesamt-Gruppe der Jalousie für Ecksituationen.

Cetta 80 - Seil

Grundlegende Charakteristiken		Eigenschaft													
Windbeständigkeit	Breite der Bauöffnung L (mm)	L ≤ 2 000		2 000 < L ≤ 3 000		3 000 < L ≤ 4 000		4 000 < L ≤ 4 500		4 500 < L ≤ 4 800		4 800 < L ≤ 5 000		5 000 < L ≤ 6 000	
	Norm EN/Beaufort	13659	Beaufort	13659	Beaufort	13659	Beaufort	13659	Beaufort	13659	Beaufort	13659	Beaufort	13659	Beaufort
	Windbeständigkeitsklasse	3	6	2	5	1	4	0	3	0	2	0	1	0	0
	Max. Wind Geschwindigkeit v _{max} (km/h)	49		38		28		19		11		5		1	
	Max. effektive Höhe des Flügels	H _{max} = 2500mm													
	Breite der Bauöffnung L (mm)	L ≤ 2 000		2 000 < L ≤ 3 000		3 000 < L ≤ 4 000		4 000 < L ≤ 4 500		4 500 < L ≤ 4 800		4 800 < L ≤ 5 000		5 000 < L ≤ 6 000	
	Windbeständigkeitsklasse	2	5	1	4	0	3	0	2	0	1	0	0	0	0
Max. Wind Geschwindigkeit v _{max} (km/h)	38		28		19		11		5		1		0		
Max. effektive Höhe des Flügels	H _{max} = 4000mm														
Der zusätzliche thermische Widerstand ΔR	0,08 (m ² .K/W)														
Gesamtdurchlässigkeit Sonnenenergie g _{tot}	0,032 - 0,094 (laut der gewählten Lamellen Farbe)*														

Cetta 80 - Schiene

Grundlegende Charakteristiken		Eigenschaft									
Windbeständigkeit	Breite der Bauöffnung L (mm)	L ≤ 1 000		1 000 < L ≤ 2 000		2 000 < L ≤ 3 000		3 000 < L ≤ 4 000			
	Norm EN/Beaufort	13659	Beaufort	13659	Beaufort	13659	Beaufort	13659	Beaufort	13659	Beaufort
	Windbeständigkeitsklasse	6	9	5	8	4	7	3	6		
	Max. Wind Geschwindigkeit v _{max} (km/h)	88		74		61		49			
	Max. effektive Höhe des Flügels	H _{max} = 4000mm									
	Breite der Bauöffnung L (mm)	4 000 < L ≤ 4 500		4 500 < L ≤ 5 000		5 000 < L ≤ 5 500		5 500 < L ≤ 6 000			
	Windbeständigkeitsklasse	2	5	1	4	0	3	0	1	0	2
Max. Wind Geschwindigkeit v _{max} (km/h)	38		28		19		11				
Max. effektive Höhe des Flügels	H _{max} = 4000mm										
Der zusätzliche thermische Widerstand ΔR	0,08 (m ² .K/W)										
Gesamtdurchlässigkeit Sonnenenergie g _{tot}	0,032 - 0,094 (laut der gewählten Lamellen Farbe)*										

Cetta 100 Flexi - Seil

Grundlegende Charakteristiken		Eigenschaft											
Windbeständigkeit	Breite der Bauöffnung L (mm)	L ≤ 800		800 < L ≤ 2 000		2 000 < L ≤ 3 000		3 000 < L ≤ 4 000		4 000 < L ≤ 4 500		4 500 < L ≤ 4 800	
	Norm EN/Beaufort	13659	Beaufort	13659	Beaufort	13659	Beaufort	13659	Beaufort	13659	Beaufort	13659	Beaufort
	Windbeständigkeitsklasse	3	6	2	5	1	4	0	3	0	2	0	1
	Max. Wind Geschwindigkeit v _{max} (km/h)	49		38		28		19		11		5	
	Max. effektive Höhe des Flügels	H _{max} = 2500mm											
	Breite der Bauöffnung L (mm)	L ≤ 800		800 < L ≤ 2 000		2 000 < L ≤ 3 000		3 000 < L ≤ 4 000		4 000 < L ≤ 4 500		4 500 < L ≤ 4 800	
	Windbeständigkeitsklasse	2	5	1	4	0	3	0	2	0	1	0	0
Max. Wind Geschwindigkeit v _{max} (km/h)	38		28		19		11		5		1		
Max. effektive Höhe des Flügels	H _{max} = 4000mm												
Der zusätzliche thermische Widerstand ΔR	0,08 (m ² .K/W)												
Gesamtdurchlässigkeit Sonnenenergie g _{tot}	0,032 - 0,094 (laut der gewählten Lamellen Farbe)*												

Cetta 100 Flexi - Schiene

Grundlegende Charakteristiken	Eigenschaft								
Windbeständigkeit	Breite der Bauöffnung L (mm)	L <= 1 000		1 000 < L <= 2 000		2 000 < L <= 3 000		3 000 < L <= 4 000	
	Norm EN/Beaufort	13659	Beaufort	13659	Beaufort	13659	Beaufort	13659	Beaufort
	Windbeständigkeitsklasse	4	7	3	6	2	5	1	4
	Max. Wind Geschwindigkeit vmax (km/h)	61		49		38		28	
	Max. effektive Höhe des Flügels	Hmax = 4000mm							
	Breite der Bauöffnung L (mm)	4 000 < L <= 4 500		4 500 < L <= 5 000		5 000 < L <= 5 500		5 500 < L <= 6 000	
	Windbeständigkeitsklasse	0	3	0	2	0	1	0	0
	Max. Wind Geschwindigkeit vmax (km/h)	19		11		5		1	
	Max. effektive Höhe des Flügels	Hmax = 4000mm							
	Přidavný tepelný odpor ΔR	0,08 (m².K/W)							
Celkový čítnel prostupu sluneční energie gtot	0,032 - 0,094 (laut der gewählten Lamellen Farbe)*								

Titan 90

Grundlegende Charakteristiken	Eigenschaft
Windbeständigkeit	Třída 6 (pro všechny rozměry)
Der zusätzliche thermische Widerstand ΔR	0,08 (m².K/W)
Gesamtdurchlässigkeit Sonnenenergie gtot	0,032 - 0,094 (laut der gewählten Lamellen Farbe)*

Schrägalousie Cetta 80F TE

Grundlegende Charakteristiken	Eigenschaft				
Windbeständigkeit	Breite der Bauöffnung L (mm)	L <= 2 000		2 000 < L <= 2 500	
	Norm EN/Beaufort	13659	Beaufort	13659	Beaufort
	Windbeständigkeitsklasse	2	5	1	4
	Max. Wind Geschwindigkeit vmax (km/h)	38		28	
	Hmax (mm)	2 500		2 500	
	Windbeständigkeitsklasse	1	4	0	3
	Max. Wind Geschwindigkeit vmax (km/h)	19		11	
Hmax (mm)	4 000		4 000		
Der zusätzliche thermische Widerstand ΔR	0,08 (m².K/W)				
Gesamtdurchlässigkeit Sonnenenergie gtot	0,032 - 0,094 (laut der gewählten Lamellen Farbe)*				

VIVA

Grundlegende Charakteristiken	Eigenschaft
Windbeständigkeit	Třída 3, 4 (dle typu lamely)
Der zusätzliche thermische Widerstand ΔR	0,08 (m².K/W)
Gesamtdurchlässigkeit Sonnenenergie gtot	0,032 - 0,094 (laut der gewählten Lamellen Farbe)*

Windstabil (Z90, C80, S90)

Grundlegende Charakteristiken	Eigenschaft												
Windbeständigkeit	Breite der Bauöffnung L (mm)	L <= 2 000		2 000 < L <= 3 000		3 000 < L <= 4 000		4 000 < L <= 4 500		4 500 < L <= 5 000		5 000 < L <= 5 400	
	Norm EN/Beaufort	13659	Beaufort	13659	Beaufort	13659	Beaufort	13659	Beaufort	13659	Beaufort	13659	Beaufort
	Windbeständigkeitsklasse	5	8	4	7	3	6	2	5	1	4	0	3
	Max. Wind Geschwindigkeit vmax (km/h)	74		61		49		38		28		19	
	Max. effektive Höhe des Flügels	Hmax = 2500mm											
	Breite der Bauöffnung L (mm)	L <= 2 000		2 000 < L <= 3 000		3 000 < L <= 4 000		4 000 < L <= 4 500		4 500 < L <= 5 000		5 000 < L <= 5 400	
	Windbeständigkeitsklasse	4	7	3	6	2	5	1	4	0	3	0	2
	Max. Wind Geschwindigkeit vmax (km/h)	61		49		38		28		19		11	
	Max. effektive Höhe des Flügels	Hmax = 4000mm											
	Der zusätzliche thermische Widerstand ΔR	0,08 (m².K/W)											
Gesamtdurchlässigkeit Sonnenenergie gtot	0,032 - 0,094 (laut der gewählten Lamellen Farbe)*												

Grundlegende technische Spezifikation

Konstruktions-Grenzwerte

Art	Breite (mm)		Höhe (mm)	Fläche (m²)			Führung	Gewicht Lamellen (Kg/m²)	Gewicht Jalousien (Kg/m²)	Haltegewicht (Kg/ks)	Motorgewicht 6Nm (Kg)
	min.	max.	max.	Schnur	Kurbel	Motor					
Cetta 50	400/600**	3150	3000	6	8	10	Seil/Führungsschiene	0,76	2,1	0,087	1,84
Cetta 60 Flexi	600	4000	4000	-	8	16	lanko / lišta	1,31	3,30		
Cetta 65	600	6000*	4000	-	8	24	Seil/Führungsschiene	1,44	3,42		
Setta 65	600	6000*	4000	-	8	24	Seil/Führungsschiene	1,59	3,57		
Cetta 80 Flexi	600	4000	4000	-	8	16	Seil/Führungsschiene	1,12	3,55		
Cetta 100 Flexi	600	4000	4000	-	8	16	Seil/ Führungsschiene	1,36	3,55		
Cetta 80 (Cetta 80 - Slim)	600	6000*	4000	-	8	24	Seil/Führungsschiene	1,54	3,47	0,35	
Zetta 70				-	8	18	Seil/Führungsschiene	1,60	3,55		
Zetta 90				-	8	24	Seil/Führungsschiene	1,56	3,53		
Setta 90				-	8	24	Seil/Führungsschiene	1,66	3,63		
Titan 90	600	2800	4000	-	-	8	Seil/Führungsschiene	2,1	-	-	

Bemerkung:

Bei einigen Jalousientypen können die Führungsarten (Seil/Führungsschiene) kombiniert werden, es können auch Jalousien ohne Führung gewählt werden.

* Hinweis: Mit der zunehmenden Breite der Jalousie sinkt die Qualitätsstufe ihrer Windfestigkeit – siehe Windfestigkeit der Außenblenden.

** Motor

Hinweis: Bei geringen Breiten kann der Lamellen-Schräglauf nicht verhindert werden.

PRODUKTTOLERANZEN

Hersteller: **ISOTRA a.s., Bílovecká 2411/1, 746 01 Opava, HR-Nr.: 47679191**

Erzeugnis: **AUSSENJALOUSIEN**

Diese Übersicht soll Ihnen helfen, zulässige Grenzmaße (Übereinstimmung/Nichtübereinstimmung) zu erkennen. Gleichzeitig soll Ihnen dieses Blatt bei der Argumentation gegen unberechtigte Kundenbeanstandungen behilflich sein.

Außenjalousien setzen sich aus einer großen Anzahl von Metall- und Textilelementen mit verschiedenen Materialeigenschaften und Herstellungstoleranzen zusammen. Auch trotz optimal ausgewählter Produkte kann es angesichts dieser Produkttoleranzen auch bei einer Neumontage zu Abweichungen von der Idealfunktion kommen.

Außerdem sind Außenjalousien ständig Wettereinflüssen, vor allem jedoch schwankenden Temperaturen, Witterungseinflüssen und Schmutz ausgesetzt. Diese beeinflussen die Funktion und das Aussehen der Außenjalousien.

Die Grundfunktion von Jalousien ist jeweils dann erfüllt, wenn sich die Lamellen drehen lassen und wenn in geschlossenem Zustand das Licht nicht direkt auf die Glasscheibe fällt.

Differenzen von den Tabellen-Grenzwerten können in gewissem Ausmaß von unseren Technikern korrigiert werden.

Bitte bedenken Sie:

Die angeführten Grenzwerte wurden ausgehend vom derzeitigen aktuellen Stand der Technik, anhand entsprechender technischer Normen und aufgrund langjähriger Erfahrungen geschaffen.

Diese Tabellen-Grenzwerte sind lediglich für Außenjalousien im Rahmen ihrer genehmigten Herstellungsabmessungen gültig, die Sie unserem aktuellen Technischen Katalog entnehmen können.

	Eigenschaft	Beschreibung der Abweichung	Toleranz
1	Jalousiebreite	Jalousiebreiten bis 2000mm	max. 3mm
		Jalousiebreiten von 2000mm bis 4000mm	max. 4mm
		Jalousiebreiten über 4000mm	max. 5mm
2	Jalousiehöhe	Jalousiehöhe bis 1500mm	max. 4mm
		Jalousiehöhe von 1500mm bis 2500mm	max. 6mm
		Jalousiehöhen über 2500mm	max. 10mm
3	Pakethöhe	Pakethöhen bis 2500mm	+/-0,5% der AJ-Höhe
		Pakethöhen von mehr als 2500mm	+/-1% der AJ-Höhe
4	Differenzen zwischen Pakethöhen	Zwischen einzelnen Paketen gleicher Höhe	max. 20mm
5	Parallelität der Pakete in oberer Position	Höhendifferenz der Lamellenpakete bei Höhen bis 3500mm	+/- 30mm
		Höhendifferenz der Lamellenpakete bei Höhen über 3500mm	+/- 40mm
6	Lamellentoleranzen	Erlaubte Abweichung der Verwindung und Längsdurchbiegung – Lamellenbreiten bis 1m	max. 3mm
		Erlaubte Abweichung der Verwindung und Längsdurchbiegung – Lamellenbreiten bis 2m	max. 4mm
		Erlaubte Abweichung der Verwindung und Längsdurchbiegung – Lamellenbreiten bis 3m	max. 5mm
		Erlaubte Abweichung der Verwindung und Längsdurchbiegung – Lamellenbreiten bis 4m	max. 6mm
		Erlaubte Abweichung der Verwindung und Längsdurchbiegung – Lamellenbreiten bis 5m	max. 7mm
		Erlaubte Abweichung der Verwindung und Längsdurchbiegung – Lamellenbreiten über 5m	max. 10mm
		Erlaubte Abweichung der Querdurchbiegung – Lamellenbreiten bis 1m	max. 2mm
		Erlaubte Abweichung der Querdurchbiegung – Lamellenbreiten bis 2m	max. 3mm
		Erlaubte Abweichung der Querdurchbiegung – Lamellenbreiten bis 3m	max. 4mm
		Erlaubte Abweichung der Querdurchbiegung – Lamellenbreiten bis 4m	max. 5mm
		Erlaubte Abweichung der Querdurchbiegung – Lamellenbreiten bis 5m	max. 6mm
7	Krümmung der unteren Leiste	In oberer Position bei Breiten über 800mm	max. 15mm
		In oberer Position bei Breiten unter 800mm	max. 30mm
		In unterer Position	+/- 15mm/m
8	Schräger Gang der unteren Leiste	Abweichung von der Gleichmäßigkeit bis in Höhen von 3500mm	+/- 10mm
		Abweichung von der Gleichmäßigkeit über Höhen von 3500mm	+/- 15mm
9	Schräger Gang des Pakets	Einflechtung der Leiterkordel zwischen Lamellen	zulässig
10	Paket-Lauflänge	Ununterbrochene Motorlaufzeit	max. 4min
11	Tex	Beim Gang sichtbare Tex-Legung an den Lamellen	zulässig
12	Lichtdurchlässigkeit – gemäß ČSN EN 14501	In geschlossenem Zustand kein horizontaler Durchblick von außen nach innen.	zulässig
		In geschlossenem Zustand kein horizontaler Durchblick von innen nach außen.	zulässig
13	Geräusche	Gang- und Abschaltgeräusche sind von der jeweiligen technischen Lösung gegeben.	zulässig
		Geräusche in Abhängigkeit von der Windstärke und der Lamellenposition.	zulässig
14	Toleranz für Abdeckbleche	für Eingabewerte a, b, c, d	+/- 2 mm

Berechnung der Solarstrahlung und des Lichttransmissionsgrades

Die Norm EN 13363-1+A1 Sonnenschutzanlagen in Kombination mit Verglasungen - Berechnung der Solarstrahlung und des Lichttransmissionsgrades legt die vereinfachte Berechnungsmethode der Sonnenschutzanlagen in Kombination mit Verglasungen, basierend auf der Wärmedurchlässigkeit und dem Gesamtdurchlassgrad der Sonnenstrahlung durch die Verglasung und der Reflexionsfähigkeit der Sonnenschutzanlagen für die Auswertung der gesamten Solarstrahlung fest.

Diese Methode ist für alle Arten von parallel zur Verglasung angeordneten Sonnenschutzanlagen, wie Jalousien oder Rollläden, verwendbar. Die Sonnenschutzanlage kann sich innen im geschützten Raum, außen oder bei einer Doppelverglasung zwischen den Einzelscheiben befinden. Die Methode ist anwendbar, falls der Gesamtenergiedurchlassgrad durch die Verglasung im Bereich von 0,15 bis 0,85 liegt. Es wird angenommen, dass die Jalousien so zu befestigen sind, dass keine direkten Sonnenstrahlen durchdringen. Bei den außen liegenden Sonnenschutzanlagen und den Sonnenschutzanlagen zwischen Glasscheiben gilt die Annahme, dass der Raum zwischen der Sonnenschutzanlage und der Verglasung nicht belüftet ist, und dass bei den innen liegenden Sonnenschutzanlagen der Raum belüftet ist.

Grundlegende Begriffe

Transmission (Durchlässigkeit) – die Strahlung, die durch das Fenster in den Raum eindringt, der Transmissionskoeffizient der Strahlung τ_e beträgt 0 bis 100 %, oder auch 0 bis 1.

Reflexion – die Strahlung, die durch das Fenster zurück nach außen reflektiert wird. Der Koeffizient der reflektierten Strahlung ρ_e hat den Wert 0 -100 % oder 0 – 1.

Absorption (Aufnahme) – die Strahlung, die durch das Fenster in sich aufgenommen wird und seine Temperatur erhöht, der Strahlungskoeffizient α_e beträgt 0 bis 100 %, oder auch 0 bis 1.

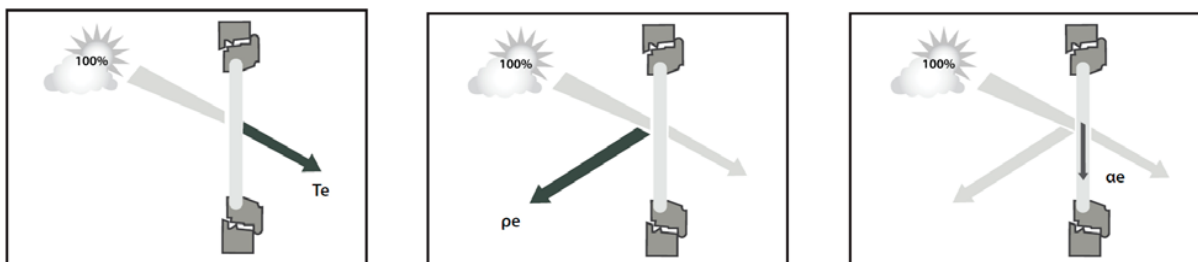
Emissionsgrad – die Fähigkeit, die Wärme ϵ_e auszustrahlen, es gilt, dass $\epsilon = \alpha$

Im Endeffekt gilt stets die Gleichung $\tau_e + \rho_e + \alpha_e = 100 \%$ oder 1.

Den Wert des g-Faktors für die Berechnung legt in der Regel der Hersteller der Glasscheiben oder Fenster fest.

g_{tot} - der Gesamtfaktor der Sonnenstrahlungstransmission mit Sonnenschutz.

F_c - Reduzierfaktor. Der Wert dieses Koeffizienten liegt im Bereich zwischen 0 (theoretisch bester Sonnenstrahlungsschutz) und 1 (kein Sonnenstrahlungsschutz, dann gilt $g = g_{tot}$).



Typ und Spezifikation der Verglasung:

Doppeltes Klarglas (ČSN EN 14501)			
Wärmeübertragungszahl	U_g	2,90	W/(m ² .K)
Gesamt-Durchlässigkeit der Sonnenstrahlung	g	0,76	
Außenbeschattung $G=(1/U_g+1/G_1+1/G_2)-1$	G_1	5,00	W/(m ² .K)
	G_2	10,00	W/(m ² .K)
	G	1,55	W/(m ² .K)
Innenbeschattung $G=(1/U_g+1/G_2)-1$	G_2	30,00	W/(m ² .K)
	G	2,64	W/(m ² .K)

Berechnung g_{tot} :

- a) Außenverschattung: $g_t = \tau_e * g + \alpha_e * G/G_2 + \tau_e * (1-g) * G/G_2$
 b) Innenverschattung: $g_t = g(1 - g * \rho_e - \alpha_e * G/G_2)$

Musterbeispiel der Berechnung Nr.1:

Außenjalousie Isotra, silberne Farbe + doppeltes Klarglas

1. Messwerte:

Durchlässigkeit	τ_e	0,00
Reflexionsvermögen	ρ_e	0,55
Absorptionsvermögen	α_e	0,45

2. Der Wert des ČSN EN 13363-1+A1

Wärmeübertragungszahl	U_g	2,90	W/(m ² .K)
Gesamt-Durchlässigkeit der Sonnenstrahlung	g	0,76	
	G₁	5,00	W/(m ² .K)
	G₂	10,00	W/(m ² .K)

3. Berechnung

$$G = (1/U_g + 1/G_1 + 1/G_2)^{-1} = (1/2,9 + 1/5 + 1/10)^{-1} = \mathbf{1,55}$$

$$g_{tot} = \tau_e * g + \alpha_e * G/G_2 + \tau_e * (1-g) * G/G_2$$

$$g_{tot} = 0 * 2,9 + 0,45 * 1,55/10 + 0 * (1-0,76) * 1,55/10 = \mathbf{0,070}$$

$$F_c = g_{tot}/g = 0,07/0,76 = \mathbf{0,092}$$

Musterbeispiel der Berechnung Nr. 2:

Außenjalousie Isotra, silberne Farbe + doppeltes Klarglas, Winkel 45°

1. Berechnung der Durchlässigkeit des Reflexionsvermögens und Absorptionsvermögens:

Durchlässigkeit: $\tau_e = 0,65 * \tau_e + 0,15 * \alpha_e = 0,65 * 0 + 0,15 * 0,45 = \mathbf{0,07}$

Reflexionsvermögen: $\rho_e = \rho_e * (0,75 + 0,7 * \tau_e) = 0,55 * (0,75 + 0,7 * 0) = \mathbf{0,41}$

Absorptionsvermögen: $\alpha_e = 1 - \tau_e - \rho_e = 1 - 0,07 - 0,41 = \mathbf{0,52}$

2. Wärmeübertragungszahl ČSN EN 13363-1+A1

Wärmeübertragungszahl	U_g	2,90	W/(m ² .K)
Gesamt-Durchlässigkeit der Sonnenstrahlung	g	0,76	
	G₁	5,00	W/(m ² .K)
	G₂	10,00	W/(m ² .K)

3. Berechnung

$$G = (1/U_g + 1/G_1 + 1/G_2)^{-1} = (1/2,9 + 1/5 + 1/10)^{-1} = \mathbf{1,55}$$

$$g_{tot} = \tau_e * g + \alpha_e * G/G_2 + \tau_e * (1-g) * G/G_2 = \mathbf{0,137}$$

$$F_c = g_{tot}/g = 0,137/0,76 = \mathbf{0,18}$$

Solarenergie- und Lichtdurchlässigkeit nach ČSN EN 13363-1+A1 bei den ausgewählten Produkten von Isotra a.s

Lamellenfarbe	Reflexionsvermögen (%)	Absorption(%)	gtot	Fc
RAL 7038	39	61	0,064	0,107
RAL 7048	34	66	0,069	0,114
RAL 9010	74	26	0,034	0,057
RAL 9016	76	24	0,032	0,054
RAL 9006	58	42	0,048	0,080
RAL 8014	8	92	0,091	0,152
RAL 7016	17	83	0,083	0,139
RAL 9007	39	61	0,064	0,107
RAL 1015	66	34	0,041	0,068
RAL 7039	17,9	82,1	0,082	0,14
RAL 1019	36,1	63,9	0,067	0,113
RAL 8019	15,1	84,9	0,085	0,144
YW359F	14,5	85,5	0,085	0,145
W210	31	69	0,071	0,119
DB 703	23	77	0,078	0,130
DB 702	29	71	0,073	0,122
VSR 780	22	78	0,079	0,132
RAL 3004	35	65	0,068	0,113
RAL 7022	18	82	0,083	0,138
RAL 7035	51	49	0,054	0,090
RAL 9005	5	95	0,094	0,156

*gilt für Verglasungen mit den Parametern g = 0,59, Ug = 1,2 W/m2K

Aufwicklungshöhe

Die Aufwicklung ist die Höhe der aufgewickelten Jalousie samt Ober- und Unterschiene, ohne Jalousienhalter.



Bei der Jalousie an Ecksituationen CORNER ist die Pakethöhe genauso wie bei einer Standardjalousie in Abhängigkeit von der verwendeten Lamelle.

Für die teleskopische schräge Jalousie CETTA 80F TE wird die Höhe des Ballens im Bestellformular im EXCEL berechnet.

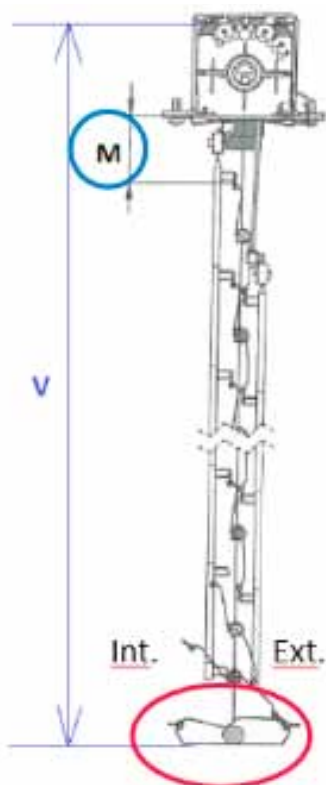
Abstand zwischen der unterkante Oberschiene 56x58 und der ersten Lamelle im geschlossenen Zustand:

Cetta 60 Flexi	32 - 92 mm
Cetta 65	32 - 92 mm
Cetta 80	35 - 103 mm
Cetta 80 Flexi	38 - 106 mm
Cetta 100 Flexi	45 - 130 mm
Zetta 70	44 - 104 mm
Zetta 90	62 - 142 mm
Setta 65	44 - 104 mm
Setta 90	66 - 152 mm
Titan 90	60 - 150 mm

Die Werte liegen innerhalb der Fertigungstoleranz der Höhe der Jalousie.

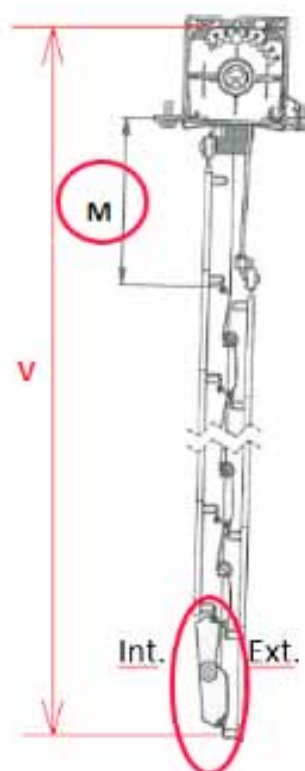
LAMELLE TYP – STANDART UND PERPETUAL UNTERSCHIENE

LAMELLE Z90

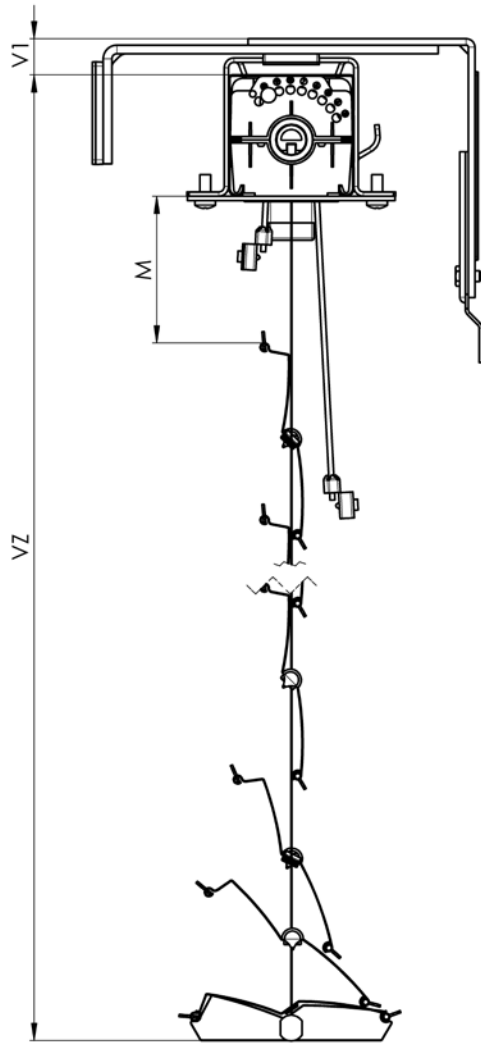


M - KONSTANTE

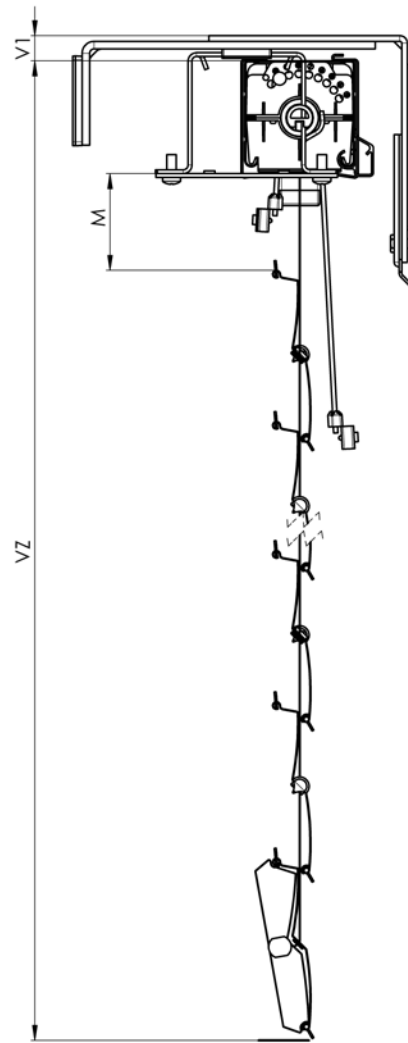
LAMELLE Z90 PERPETUAL UNTERSCHIENE



M - VARIABLE



Z90 – STANDART 2-00158-XXXX



Z90 – PERPETUAL UNTERSCHIENE 2-00158-XXXX

Jalousientyp Betätigung - Kurbel	Jalousienhöhe (mm)													
	500	600	700	800	900	1000	1100	1200	1300	1400	1500	1600	1700	1800
Cetta 50 - Schiene	125	140	150	160	170	180	190	200	210	225	230	245	255	260
Cetta 50 - Seil	90	95	95	100	105	105	110	115	115	120	125	125	130	130
Cetta 65	135	145	150	160	170	175	180	190	195	205	210	215	225	235
Cetta 60 Flexi	105	105	110	115	115	120	125	125	130	130	135	140	145	145
Cetta 80 Flexi	100	105	105	110	110	115	115	120	120	125	125	125	130	130
Cetta 100 Flexi	100	100	105	105	105	110	110	110	115	115	120	120	120	125
Cetta 80	130	140	145	155	160	170	175	180	185	195	200	210	210	215
Cetta 80 Slim	110	115	120	125	130	135	140	150	150	160	165	170	175	180
Setta 65	115	125	130	140	150	150	160	170	175	185	195	200	205	215
Setta 90	105	110	115	120	125	135	135	140	145	150	155	165	170	175
Zetta 70	120	125	130	140	145	150	160	170	170	180	190	195	200	210
Zetta 90	110	115	125	130	135	135	145	150	155	160	170	175	180	180
Titan (Motorbetätigung)	150	158	165	180	188	195	203	218	225	233	240	255	263	270

Jalousientyp Betätigung - Kurbel	Jalousienhöhe (mm)													
	1900	2000	2100	2200	2300	2400	2500	2600	2700	2800	2900	3000	3100	3200
Cetta 50 - Schiene	275	285	295	305	315	330	335	345	360	370	380	390	400	410
Cetta 50 - Seil	135	140	145	150	155	155	160	170	180	185	190	200	200	205
Cetta 65	245	255	260	265	275	285	290	295	305	310	320	325	330	340
Cetta 60 Flexi	150	155	155	160	165	165	170	175	175	180	180	185	190	195
Cetta 80 Flexi	135	135	140	145	145	150	150	155	155	160	160	165	165	170
Cetta 100 Flexi	125	130	130	130	135	135	140	140	145	145	145	150	150	155
Cetta 80	225	230	240	245	250	255	265	270	280	285	290	295	305	310
Cetta 80 Slim	185	190	195	205	205	215	220	220	230	235	240	245	250	255
Setta 65	220	230	240	245	255	265	265	275	285	290	300	310	315	320
Setta 90	180	180	185	195	200	205	210	215	220	225	230	235	240	245
Zetta 70	215	225	230	235	245	250	255	265	275	275	285	295	300	305
Zetta 90	190	195	200	205	215	220	225	225	235	240	245	250	260	265
Titan (Motorbetätigung)	278	293	300	308	315	330	338	345	353	368	375	383	390	405

Jalousientyp Betätigung - Kurbel	Jalousienhöhe (mm)													
	3300	3400	3500	3600	3700	3800	3900	4000	4100	4200	4300	4400	4500	4600
Cetta 50 - Schiene	420	430	445	450	465	475	480	495	-	-	-	-	-	-
Cetta 50 - Seil	210	215	220	220	225	230	235	240	-	-	-	-	-	-
Cetta 65	350	355	365	370	375	385	395	405	415	425	430	440	445	450
Cetta 60 Flexi	195	200	205	205	210	215	215	220	220	225	230	235	235	240
Cetta 80 Flexi	170	170	175	175	180	180	185	190	190	195	195	200	200	205
Cetta 100 Flexi	155	155	160	160	165	165	165	170	170	175	175	175	180	180
Cetta 80	320	320	325	335	340	350	355	360	365	375	380	390	395	400
Cetta 80 Slim	265	265	275	275	285	290	295	300	305	310	315	320	325	335
Setta 65	330	335	345	355	360	370	380	380	390	400	405	415	425	430
Setta 90	250	260	265	270	270	275	280	285	295	300	305	310	315	315
Zetta 70	315	320	330	335	340	350	355	360	370	380	380	390	400	405
Zetta 90	270	270	280	285	290	295	305	310	315	315	325	330	335	340
Titan (Motorbetätigung)	413	420	428	443	450	458	465	480	-	-	-	-	-	-

Jalousientyp Betätigung - Kurbel	Jalousienhöhe (mm)													
	4700	4800	4900	5000	5100	5200	5300	5400	5500	5600	5700	5800	5900	6000
Cetta 50 - Schiene	-	-	-	-	-	-	-	-	-	-	-	-	-	-
Cetta 50 - Seil	-	-	-	-	-	-	-	-	-	-	-	-	-	-
Cetta 65	460	470	475	485	490	500	510	520	525	530	540	545	555	560
Cetta 60 Flexi	245	245	250	255	255	260	260	265	270	270	275	280	285	285
Cetta 80 Flexi	205	210	210	215	215	220	220	220	225	225	230	235	235	240
Cetta 100 Flexi	185	185	190	190	190	195	195	200	200	200	205	205	210	210
Cetta 80	405	415	420	430	430	435	445	450	460	465	470	475	485	490
Cetta 80 Slim	335	345	350	355	360	365	370	375	380	390	390	400	405	405
Setta 65	435	445	450	460	470	475	485	495	495	505	515	520	530	540
Setta 90	325	330	335	340	345	350	360	360	365	370	375	380	390	395
Zetta 70	410	420	425	435	440	445	455	460	465	475	485	485	495	505
Zetta 90	350	355	360	360	370	375	380	385	395	400	405	405	415	420
Titan (Motorbetätigung)	-	-	-	-	-	-	-	-	-	-	-	-	-	-

Aufgrund der unvorhersehbaren Stapelung des Leiters zwischen den Lamellen der Jalousien C80 und C65 können wir die genaue Höhe des Pakets nicht garantieren.

Bei motorisch betätigten Jalousien ändert sich die Höhe des Ballens um + 20 mm (bei der Cetta 50 mit dem Kanal 40x40 um +40 mm).

Bei der Cetta 50 mit dem Kanal 56x58 ändert sich die Höhe des Ballens um + 20 mm.

Bei allen Typen der Jalousien sollte die Höhe der Abdeckblende gegenüber dem Ballen der Jalousie um die Höhe der Halter der Jalousie (V1) und um die Dicke des Abdeckblende vergrößert werden. Wir empfehlen 20 mm, wenn wegen der Verankerung nicht mehr erforderlich ist.

Hinweis: Die maximale garantierte Höhe der Jalousie Cetta 50 mit dem Ballen 40x40 beträgt 3000 mm.

Produkte dieser Sortimentsgruppe werden immer von innen gemessen.

Abkürzungen

SZ – Breite der Jalousie

VZ – Höhe der Jalousie

DL – Länge der Lamelle

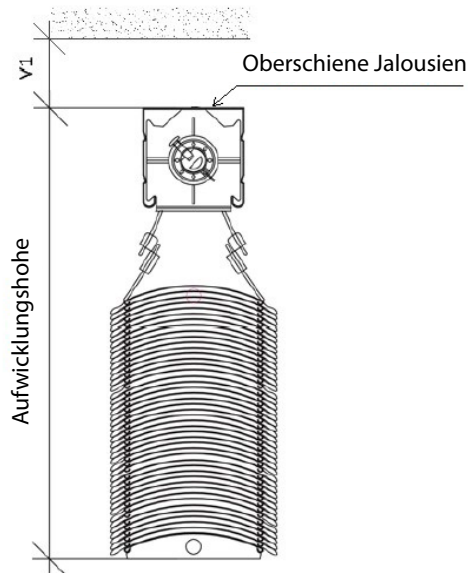
VL – Länge der Führungsschiene

V1 – Höhe je nach Haltertyp

VL = VZ – 65 mm

DVL – Achse der Führung (Achse der Jalousie)

VP – Pakethöhe



Cetta 50



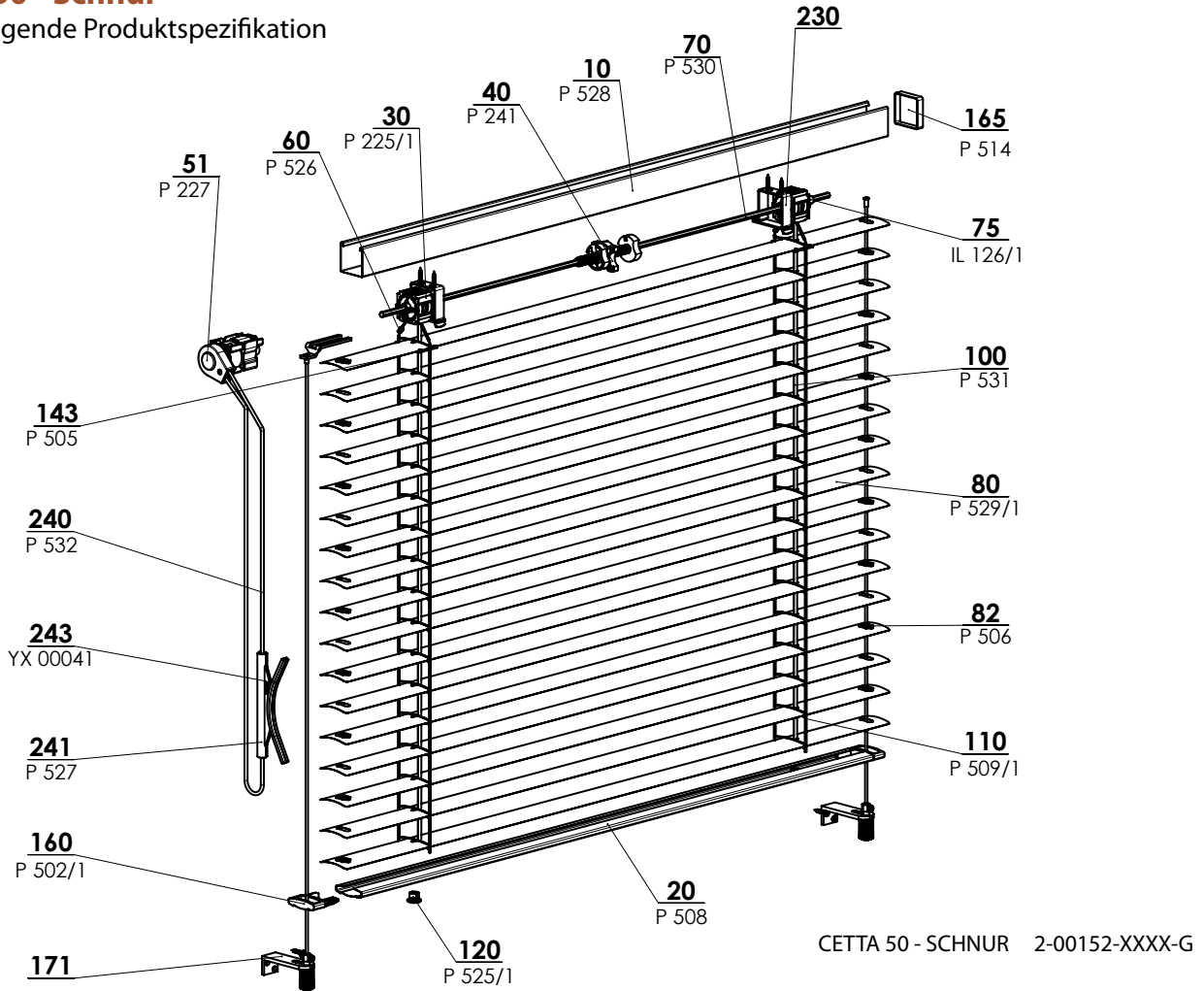
LAMELLENFORM

- ▲ Geeignet für die Verschattung kleinerer Räume
- ▲ Innenraummontage möglich
- ▲ Elektrische Betätigungsmöglichkeit

ISOTRA *Quality*

Cetta 50 - Schnur

Grundlegende Produktspezifikation



Betätigung

Sie dient für das Heraufziehen und Herablassen der Jalousie sowie der Einstellung der Lamellen

- Schnur** - vom Innenraum wird an dem Fensterrahmen eine Schnurdurchführung aus Kunststoff montiert, die die Schnur gegen Abrieb schützt. Die Oberschiene ist gegenüber der Soll-Länge auf der Betätigungsseite, aufgrund der Platzierung des Schnurtriebes, um 20 mm abgekürzt. (Farbe: schwarz-weiß).
- Kurbel** - Das Durchziehen des Stabbetätigungsmechanismus in den Innenraum erfolgt im Winkel zwischen 45° und 90° mittels der Durchführung und des Sechskantstabs. (Farbe: weiß/Elox)
- Motor** - Betätigungsmöglichkeit mittels des Sonnen-/Windsensors gegebenenfalls mit der Fernbedienung oder dem Schalter. In Abhängigkeit von den Jalousiemaßen können mit einem Motor auch mehrere Jalousien gleichzeitig betätigt werden. Der Motor ist dann an einer Jalousie der Gruppe angebracht.

Spezifikation

	Oberschiene			Unterschiene	Lamelle	Seitenführung		Leiterkordel	Texband	Montage
	Schnur/ Kurbel	Motor	Motor			Stahlseil	Führungsschiene			
Abkürzung	P 528	P 001	P 001/2	P 508	P 529	P 501	Varianten der Führungsschienen im Kapitel "Führung"	P 509 42 x 54 PES	P 531 6 x 0,28 PES	Montagevarianten im Kapitel „Montage“
Maß (mm)	40 x 40	56 x 58	58 x 60	49 x 12	0,23 x 50	ø 2,2				
Material	F440	Fe	Al	Fe	Al	Fe/PVC				
Farbe	Standard: RAL 9003 weiß RAL 9006 silber Sonstige RAL im Spritzfarbe, DECORAL				Anhand aktuelles Musterbuchs von ISOTRA a.s.	grau schwarz	Standard: elox Sonstige RAL im Aufspritz Zuschlag: sonstige RAL, DECORAL	grau weiß	grau	

Atypische Ausführungen werden nicht hergestellt.

Standardmaße

Breite (mm)		Höhe (mm)		garantierte Fläche (m ²)
min.	max.	min.	max.	max.
400	3500	500	3000	6 (Schnurbetätigung)
400	3500	500	3000	8 (Kurbelbetätigung)
600	3500	500	3000	10 (Motorbetätigung)

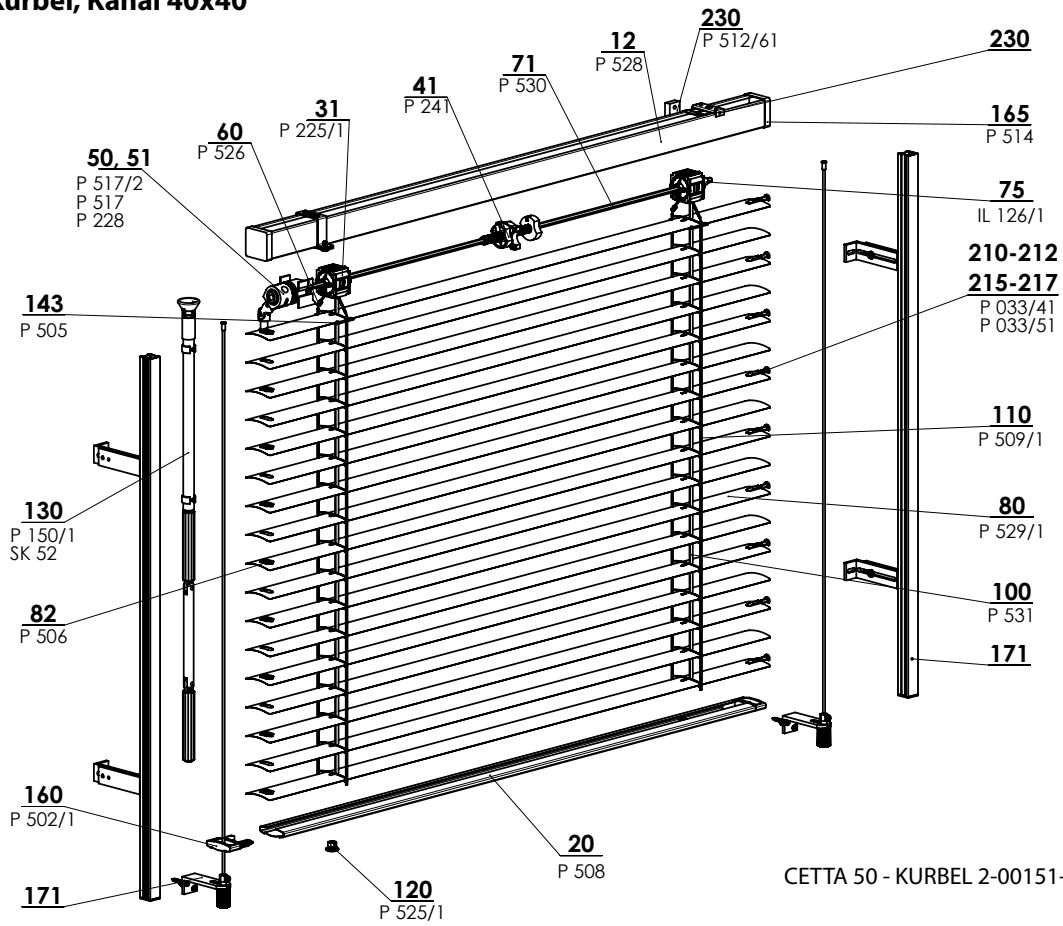
Cetta 50 - Schnur (2-00152-5001)

Position	Bezeichnung	Handelsname - Abkürzung 2	Bestellnummer - Abkürzung 1
10	Oberschiene 40x40	P 528	6-001277-xxxx
20	Unterschiene - 50 mm	P 508	6-001230-xxxx
30	Lagerbock C50	P 225/1	2-00365-0000
40	Anschlagläufer 40x40	P 241	2-00049-0000
51	Getriebe 40x40 - Kunststoff - Schnur	P 227	2-00133-XXXX
60	Leiterkordel Kupplung	P 526	6-001275-0000
70	Draht - sechskantig 6 mm	P 530	6-001278-0000
75	Metallring	P 529/1	6-010981-0000
80	Al Lamelle		Siehe Lamellen
80	Führungsbolzen für Lamelle "C" L+R (Kunststoff)	P 033/41	3-03967-XXXX
80	Führungsbolzen für Lamelle "C" L+R (Metall)	P 033/51	3-03964-PU19
80	Kunststofföse	P 506	3-00170-0000
100	Texband	P 531	6-001284-xxxx
110	Leiterkordel C50	P 509/1	6-010452-xxxx
120	Endkappe für Unterleiste	P 525/1	6-001273-0001
143	Kunststoffclips für Lamelle	P 505	6-001226-0000
160	Endkappe für Unterleiste	P 502/1	6-004280-XXXX
165	Seitenkappe für Oberschiene	P 514	6-001245-0000
170	Führung - Seil / Führungsschiene		Siehe Führung
230	Jalousiehalter		Siehe Jalousiehalter
240	Schnur grau	P 532	6-001258-xxxx
241	Schnurhalter	P 527	6-001276-9010
242	Schnurdurchführung - weiß	P 515	6-001248-0000
243	Schnurhalter	XY 00041	3-02427-0000
242	Schnurdurchführung - weiß	P 515	6-001248-0000
243	Schnurhalter	XY 00041	3-02427-0000

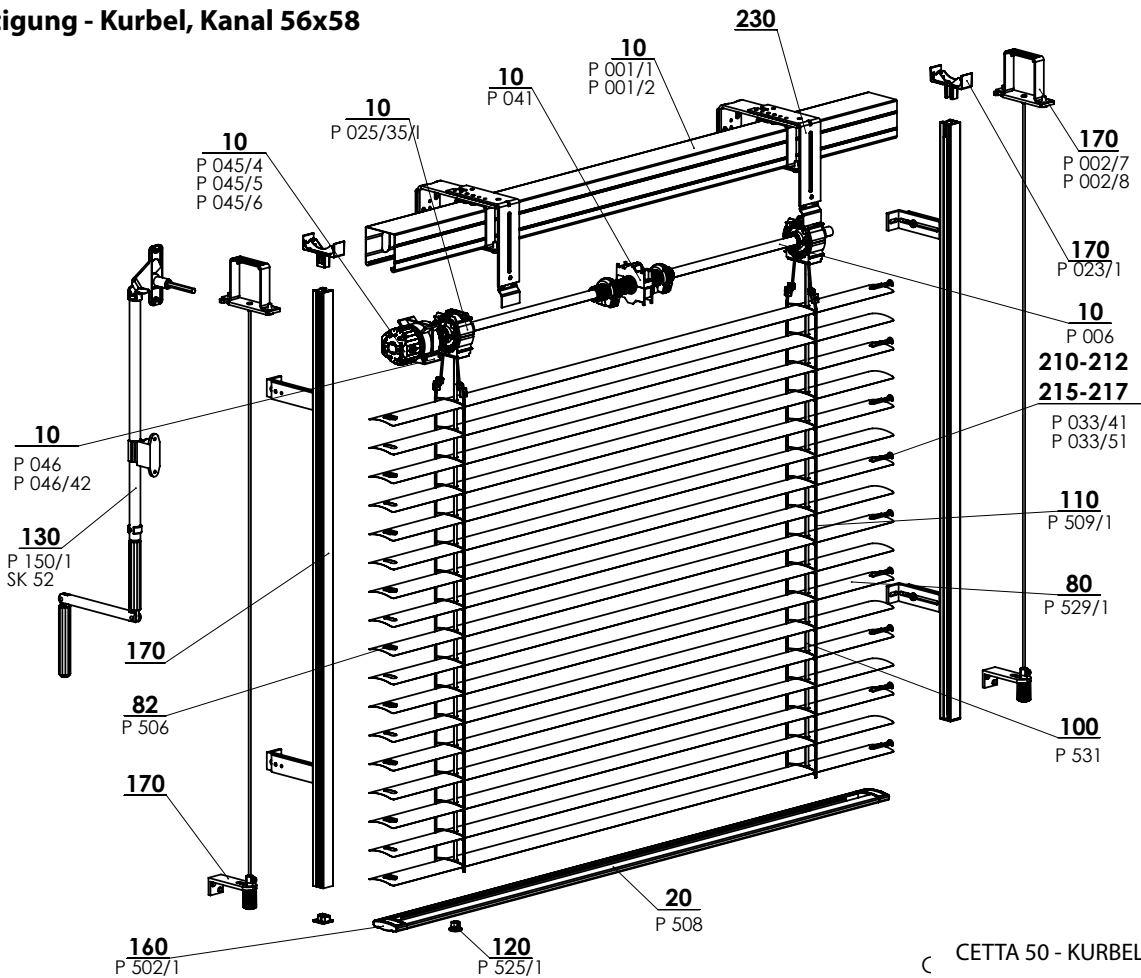
Produktspezifikation
Lamelle
Betätigung
Führung
Halter für Aussenjalousien
Abdeckblechtypen
Ausmessung und Montage
Ausführungsvarianten
Sonderausführung

Cetta 50 - Kurbel

Betätigung - Kurbel, Kanal 40x40



Betätigung - Kurbel, Kanal 56x58



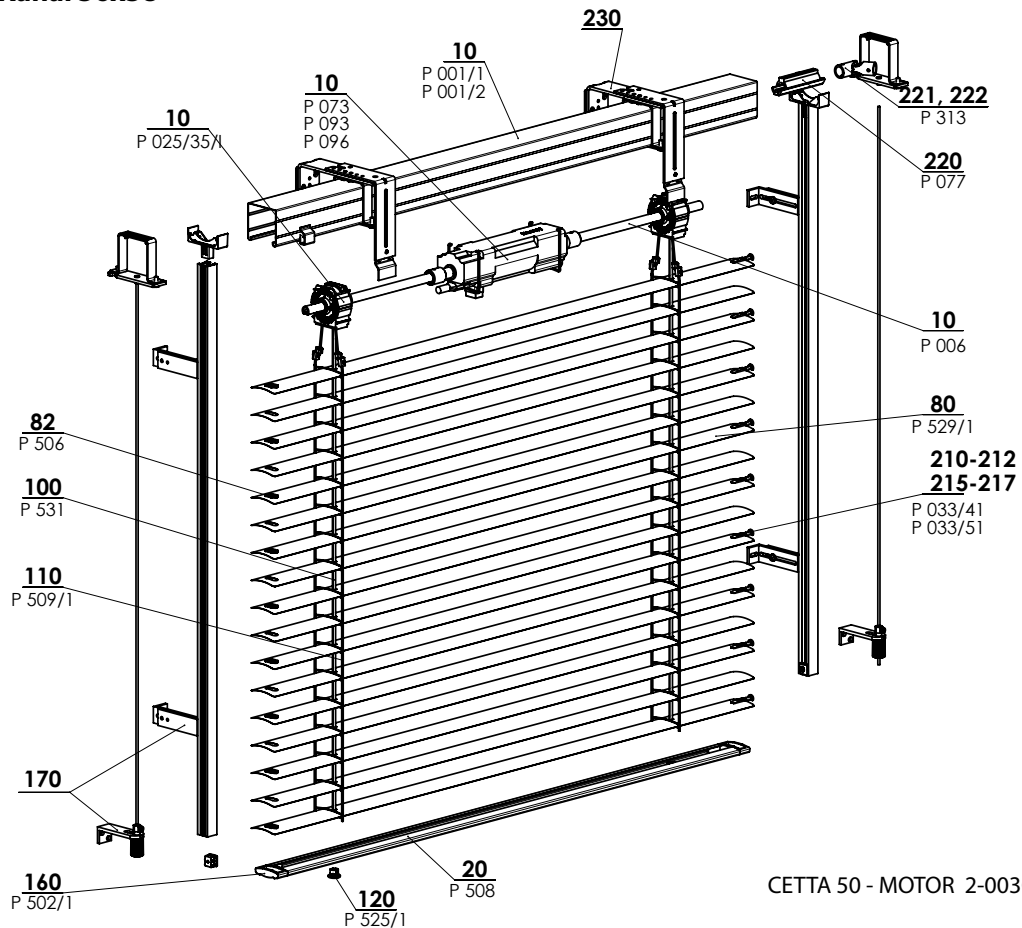
Cetta 50 - Kurbel (2-00151-5001)

Position	Bezeichnung	Handelsname - Abkürzung 2	Bestellnummer - Abkürzung 1
10	Oberschiene, Fe 56x58	P 001/1	3-00166-PU22
10	Oberschiene, Al 58x60	P 001/2	7-301180-0000
10	Anschlagläufer 56x58	P 041	2-00048-9004
10	Lagerbock C35/50 - neu	P 025/35/1	2-01864-9004
10	Kunststoffgetriebe vierkantig - STS	P 045/4	6-008115-0000
10	Kunststoffgetriebe 8-mm vierkantig 14 mm Ausgabe, 46 mm	P 045/5	6-013232-0000
10	Kunststoffgetriebe 6-mm sechseckig 14 mm Ausgabe, 46 mm	P 045/6	6-013233-0000
10	Getriebehalter	P 046	6-001181-0000
10	Getriebehalter 111 510 Stoma	P 046/42	6-014239-0000
10	Welle	P 006	7-300198-0000
12	Oberschiene 40x40	P 528	6-001277-xxxx
20	Unterschiene - 50 mm	P 508	6-001230-xxxx
31	Lagerbock C50	P 225/1	2-00365-0000
41	Anschlagläufer 40x40	P 241	2-00049-0000
50	Getriebe sechskantig	P 517	6-001250-0000
50	Getriebe sechskantig - interieur	P 517/2	6-001250-0002
51	Getriebe 40x40 - Kunststoff	P 228	2-00132-0000
60	Leiterkordel Kupplung	P 526	6-001275-0000
71	Draht - sechskantig 6 mm	P 530	6-001278-0000
75	Metallring	IL 126/1	6-010981-0000
80	Al Lamelle		Siehe Lamellen
82	Kunststofföse	P 506	3-00170-0000
100	Texband	P 531	6-001284-xxxx
110	Leiterkordel C50	P 509/1	6-010452-xxxx
120	Endkappe für Unterleiste	P 525/1	6-001273-0001
130	Betätigung - Kurbel		Siehe Betätigung
143	Kunststoffclips für Lamelle	P 505	6-001226-0000
160	Endkappe für Unterleiste	P 502/1	6-004280-xxxx
165	Seitenkappe für Oberschiene	P 514	6-001245-0000
170	Führung - Seil / Führungsschiene		Siehe Führung
210, 215	Führungsbolzen "C" L+R	P 033/41	3-03967-XXXX
211, 216	Führungsbolzen "C" L+R Metall	P 033/51	3-03964-PU19
230	Halter Außenjalousien		Siehe Jalousiehalter

Produktspezifikation
 Lamelle
 Betätigung
 Führung
 Halter für Außenjalousien
 Abdeckblechtypen
 Ausmessung und Montage
 Ausführungsvarianten
 Sonderausführung

Cetta 50 - Motor

Betätigung - Motor, Kanal 56x58



CETTA 50 - MOTOR 2-00301-XXXX-J

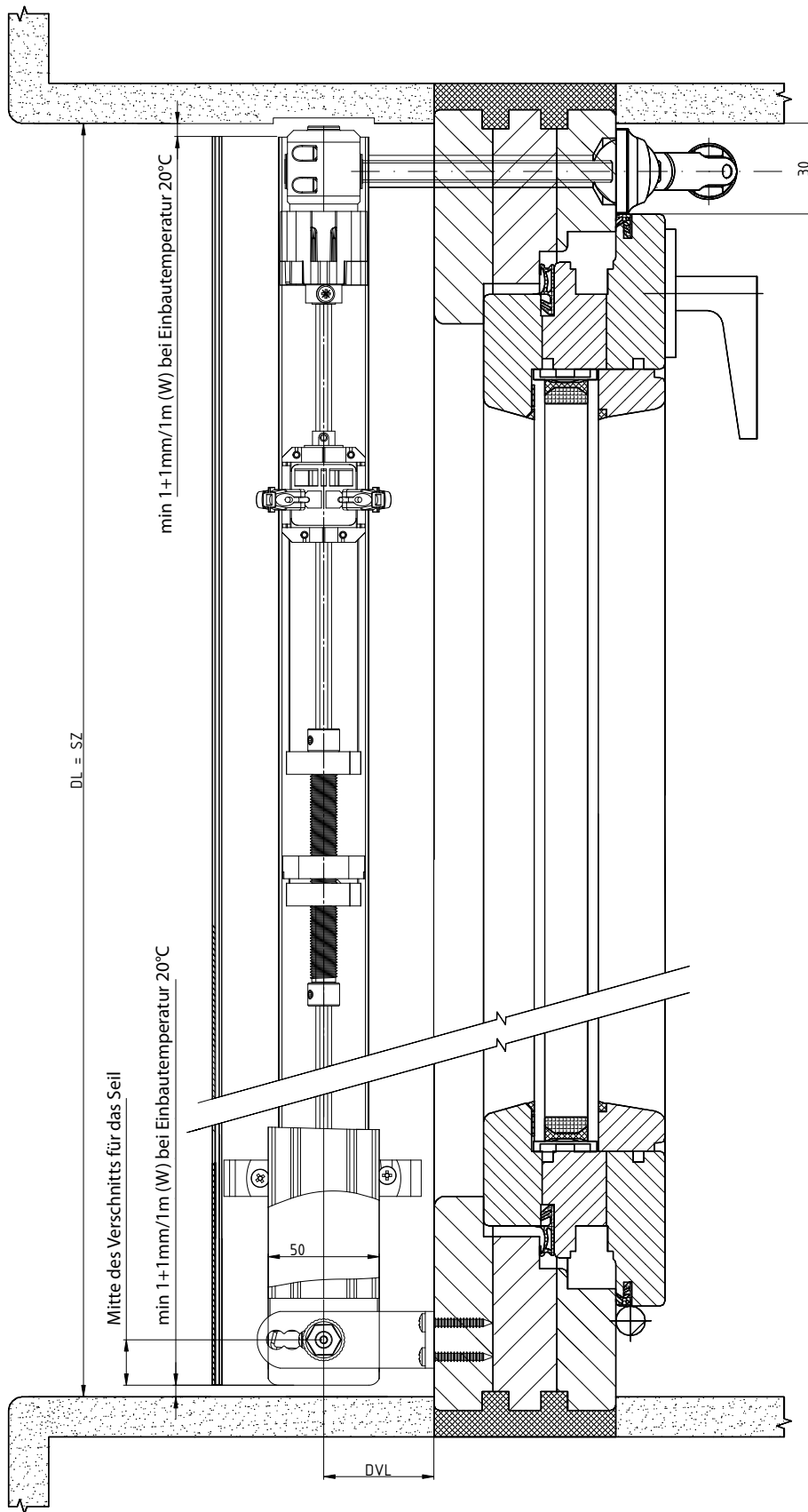
Cetta 50 - Motor (2-00301-5001)

Position	Bezeichnung	Handelsname - Abkürzung 2	Bestellnummer - Abkürzung 1
10	Oberschiene, Fe 56x58	P 001/1	3-00166-PU22
10	Oberschiene, Al 58x60	P 001/2	7-301180-0000
10	Lagerbock C35/50 - neu	P 025/35/1	2-01864-9004
10	Motoren (SOMFY)	P 073	2-00512-0000
10	Motoren (GEIGER)	P 093	2-00572-0000
10	Motoren (ELERO)	P 096	2-00648-0000
10	Welle	P 006	7-300198-0000
20	Unterschiene - 50 mm	P 508	6-001230-xxxx
31	Lagerbock C35/C50	P 025/35	2-01100-9004
50	Motoren		Siehe Betätigung
80	Al Lamelle		Siehe Lamellen
82	Kunststofföse	P 506	3-00170-0000
100	Texband	P 531	6-001284-xxxx
110	Leiterkordel C50	P 509/1	6-010452-xxxx
120	Unterleistenstöpsel	P 525/1	6-001273-0001
160	Endkappe für Unterleiste	P 502/1	6-004280-xxxx
170	Führung - Seil / Führungsschiene		Siehe Führung
210, 215	Führungsbolzen "C" L+R	P 033/41	3-03967-XXXX
211, 216	Führungsbolzen "C" L+R Metall	P 033/51	3-03964-PU19
220	Welleverbindung	P 077/3	6-017032-0000
221	Welleverbindung	P 313	6-003075-0000
222	Welleverbindung	P 313	6-003075-0000
230	Jalousienhalter		Siehe Kapitel Jalousienhalter

SCHEMA DER AUSSENJALOUSI CETTA 50

HORIZONTALSCHNITT

KURBELBETÄTIGUNG

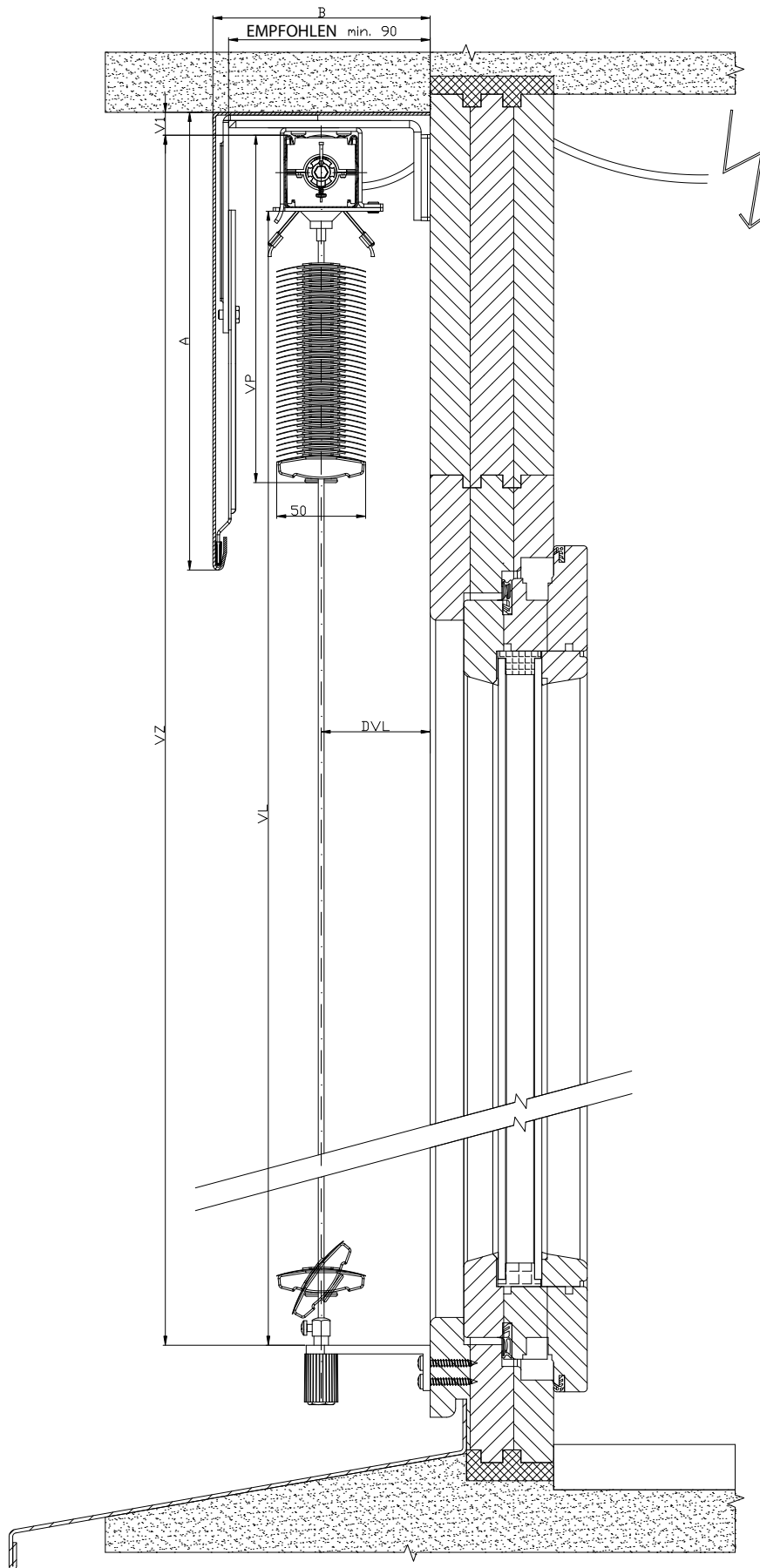


2-01825-0077-0

SCHEMA DER AUSSENJALOUSIE CETTA 50

VERTIKALSCHNITT

KURBELBETÄTIGUNG

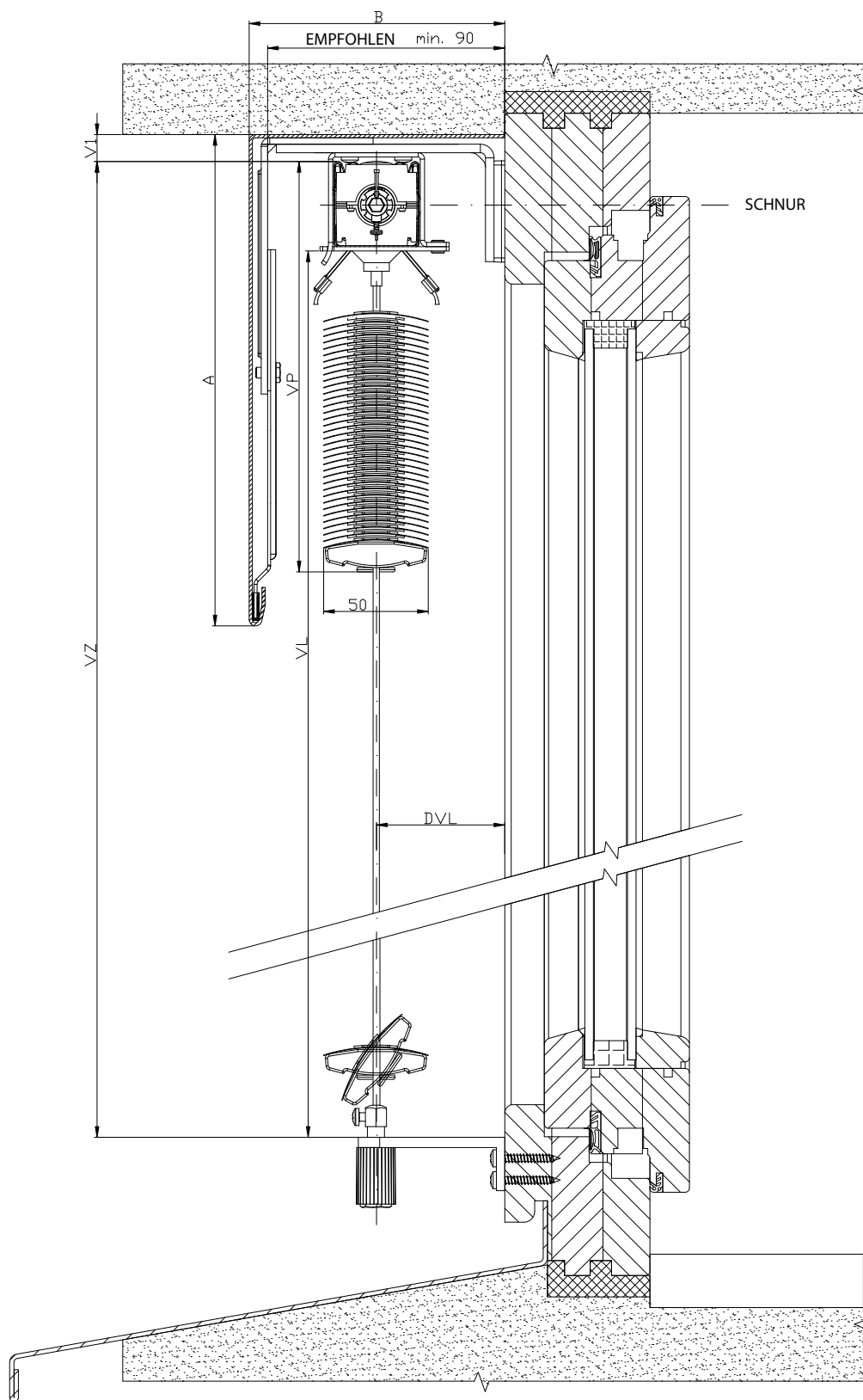


2-01825-0003-0

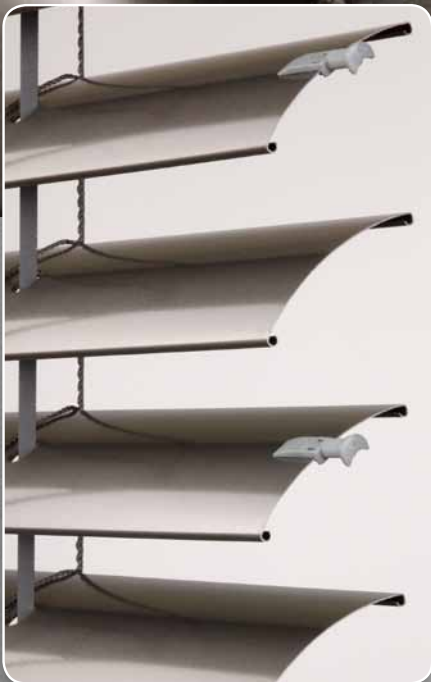
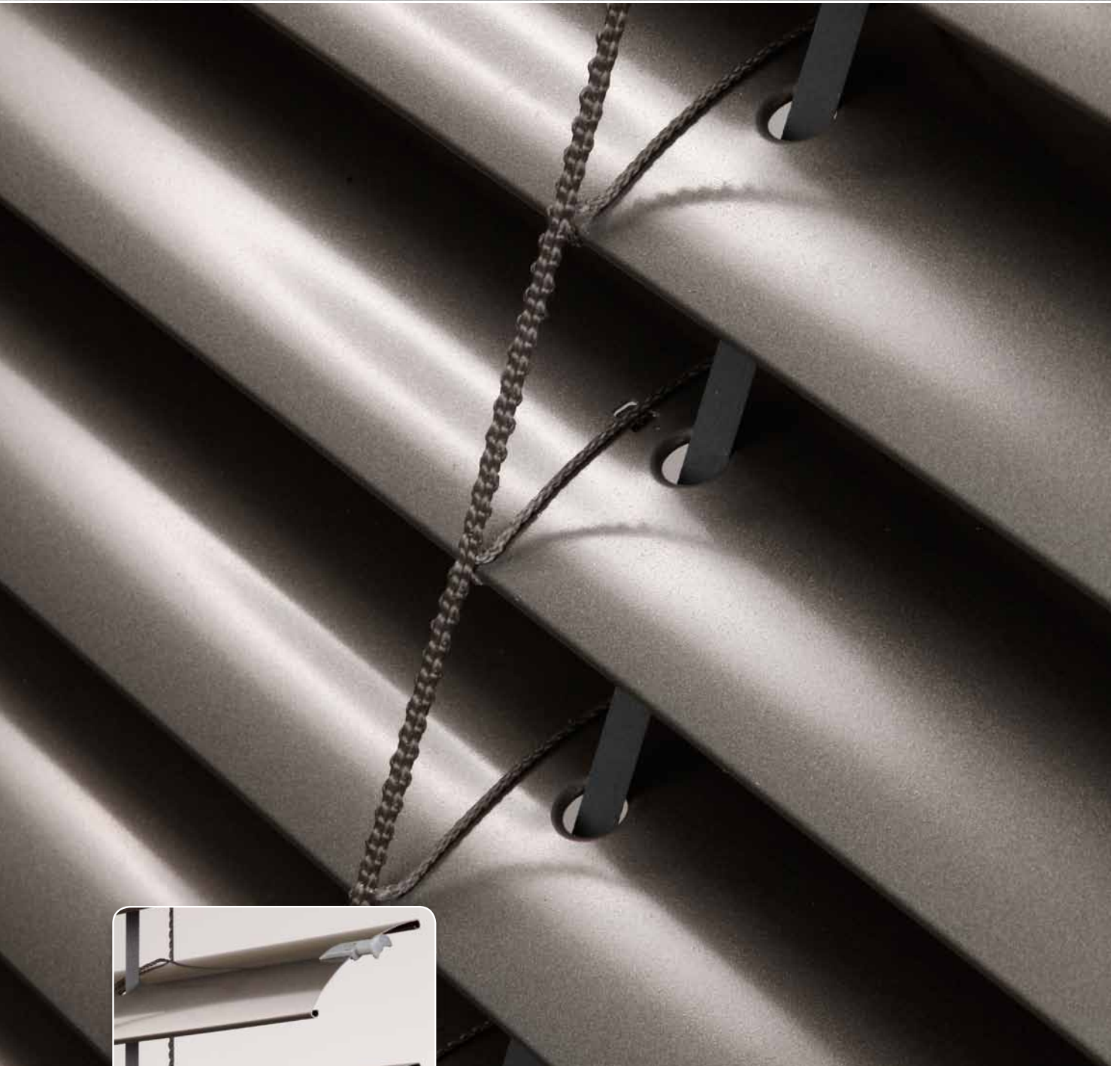
SCHEMA DER AUSSENJALOUSIE CETTA 50

VERTIKALSCHNITT

STEUERENDLOSSCHNUR



2-01825-0002-0



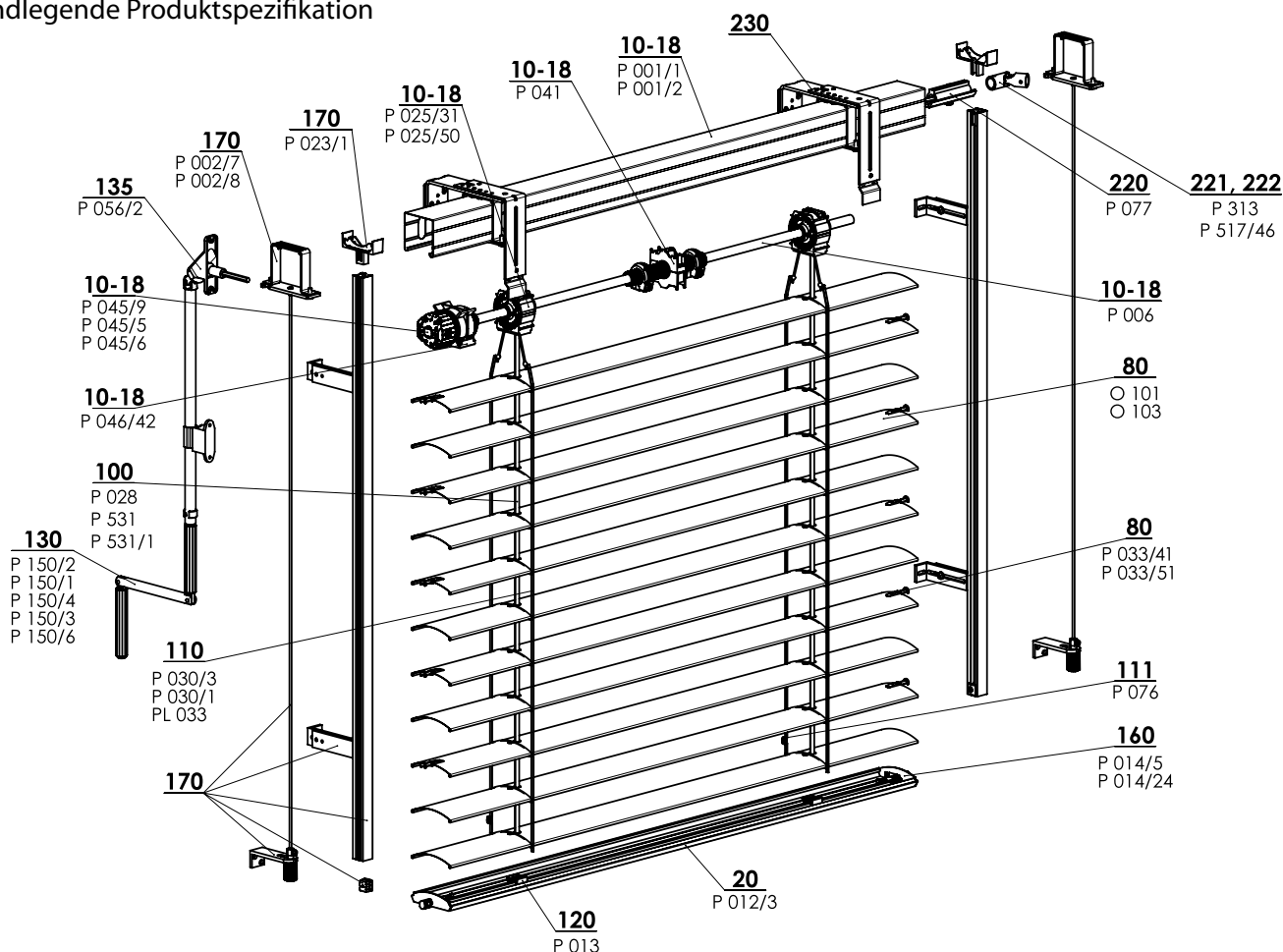
LAMELLENFORM

- ▲ Unterschiene aus extrudiertem Aluminium
- ▲ Höhere Lamellensteifigkeit
- ▲ Elektrische Betätigungsmöglichkeit
- ▲ Slim - die niedrige Höhe des Jalousiepaketts - spezifisches Zusammenlegen der Lamellen

ISOTRA *Quality*

Cetta 65, 80 - Kurbel

Grundlegende Produktspezifikation



CETTA 65/80 - KURBEL 2-00171-XXXX-I

Spezifikation Cetta 65

	Oberschiene		Unterschiene	Lamelle	Seitenführung		Leiterkordel	Textband	Montage
	Stahlseil	Führungsschiene							
Abkürzung Maß (mm) Material	P 001/1 56 x 58 Fe	P 001/2 58 x 60 Al	P 012/2 67 x 13 Al	O 101 0,42 x 83 Al	P 036 ø 3,2 Fe/PVC	Varianten der Führungsschiene im Kapitel „Führung“	P 030/2 58 x 70 PES	P 531, P531/1 6 x 0,28 PES	Montagevarianten im Kapitel „Montage“
Farbe	Standard: Verzinktes Blech Sonstige RAL im Spritzfarbe, DECORAL*		Standard: eloxiertes Aluminium Sonstige RAL im Spritzfarbe, DECORAL*	Anhand aktuelles Musterbuchs von ISOTRA a.s.	grau schwarz	Grundausführung - Elox Lackiert in RAL Farben, DECORAL*	grau schwarz	grau schwarz	

Spezifikation Cetta 80

	Oberschiene		Unterschiene	Lamelle	Seitenführung		Leiterkordel	Textband	Montage
	Stahlseil	Führungsschiene							
Abkürzung Maß (mm) Material	P 001/1 56 x 58 Fe	P 001/2 58 x 60 Al	P 012/3 80 x 13 Al	O 103 0,42 x 98 Al	P 036 ø 3,2 Fe/PVC	Varianten der Führungsschiene im Kapitel „Führung“	P 030/1 68 x 85 PES	P 531, P531/1 6 x 0,28 PES	Montagevarianten im Kapitel „Montage“
Farbe	Standard: Verzinktes Blech Sonstige RAL im Spritzfarbe, DECORAL*		Standard: eloxiertes Aluminium Sonstige RAL im Spritzfarbe, DECORAL*	Anhand aktuelles Musterbuchs von ISOTRA a.s.	grau schwarz	Grundausführung - Elox Lackiert in RAL Farben, DECORAL*	grau schwarz	grau schwarz	

*maximale Maß 4000mm

Atypische Ausführungen werden nicht hergestellt.

Standardmaße

Breite (mm)		Höhe (mm)		garantierte Fläche (m ²)
min.	max.	min.	max.	
600	6000*	500	4000	8 (Kurbelbetätigung)

*Hinweis: Mit der zunehmenden Breite der Jalousie sinkt die Qualitätsstufe ihrer Windfestigkeit – s. Windfestigkeit der Ausenblenden.

Cetta 65, Cetta 80 Kurbel (2-00171-XXXX)

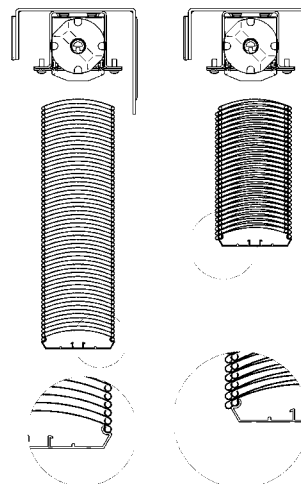
Position	Bezeichnung	Handelsname - Abkürzung 2	Bestellnummer - Abkürzung 1
10-18	Oberschiene, Fe 56x58	P 001/1	3-00166-PU22
10-18	Oberschiene, Al 58x60	P 001/2	3-00166-PU22
10-18	Anschlagläufer 56x58	P 041	2-00048-0000
10-18	Getriebe	P 045/9	6-010260-0000
10-18	Kunststoffgetriebe 6mm sechskantig	P 045/6	6-013233-0000
10-18	Kunststoffgetriebe vierkantig 8mm	P 045/5	6-013232-0000
10-18	Welle	P 006	7-300198-0000
10-18	Lagerbock C65, C80, Z70, S65	P 025/31	2-01098-9004
10-18	Lagerbock Stoma AX, neigung 38 st.	P 025/50	6-009832-0000
10-18	Getriebehalter 111 510 Stoma, inbus	P 046/42	6-014239-0000
20	Unterschiene C80	P 012/33 0703	7-303929-0703
80	Al Lamelle C65 0,42x83	O 101/XXXX	6-001072-XXXX
80	AL Lamelle C80 0,42x98	O 103/XXXX	6-001076-XXXX
80	Führungsbolzen C L+R	P 033/41	3-03967-XXXX
80	Führungsbolzen "C" L+R Metall	P 033/51	3-03964-PU19
100	Texband 8x0,36 mm grau/schwarz	P 028	6-001157-9006
100	Texband 6x0,28mm gray	P 531	6-001284-9006
100	Texband 6x0,28 mm schwarz	P 531/1	6-012700-9004
110	Leiterkordel C65 60x72 grau, schwarz	P 030/3	7-301848-xxxx
110	Leiterkordel C80 68x85 grau, schwarz	P 030/1	6-001160-XXXX
110	Leiterkordelverkürzer	PL 033	6-006197-0000
111	Niete für DUO System	P 076	3-02367-0000
120	Texbandhalter	P 013	2-00039-0000
130	Komplette Kurbel Vierkant 90°	P 150/2	2-00299-0000
130	Komplette Kurbel Sechskant 90°	P 150/1	2-00298-0000
130	Abnehmbare komplette Kurbel Vierkant 90°	P 150/4	2-00581-0000
130	Komplette direkte Kurbel - ohne Buchse	P 150/8	2-01302-0000
130	Komplette Kurbel mit Kardan (90°) - Vierkant	P 150/3	2-00300-0000
135	Buchse 90° weiss/braun/grau SQ 8x250 (23x85 mm)	P 056/2 XXXX	6-006684-XXXX
160	Endkappe C65 L+P	P 014/5 XXXX	2-00600-XXXX
160	Endkappe C80 L+P	P 014/24 XXXX	2-01118-XXXX
170	Führung - Seil / Führungsschiene (56x58) L		2-00557-L001
170	Führung - Seil / Führungsschiene (56x58) P		2-00557-P001
170	Oberschienenhalter - Fe PROFIL WINDSTABIL	P 002/7	2-01128-0000
170	Oberschienenhalter - Al PROFIL WINDSTABIL	P 002/8	2-01294-0000
170	Verriegelungsbügel Führungsschiene	P 023/1	6-001198-0000
220	Welleverbindung	P 077	6-001198-0000
221	Welleverbindung - Gelenk C65/80 und Z70/90	P 313	6-003075-0000
222	Eckgetriebe, D-46 mm	P 517/46	6-017225-0000
230	Jalousienhalter		2-00649-0000

Jalousienhöhe (mm)	Höhe des Ballens	
	Cetta 80	Cetta 80-Slim
500	130	125
600	140	130
700	145	135
800	150	145
900	155	150
1000	165	155
1100	170	160
1200	180	165
1300	185	170
1400	190	180
1500	195	180
1600	205	190
1700	210	195
1800	215	195
1900	225	205
2000	230	205
2100	235	215
2200	240	220

Jalousienhöhe (mm)	Höhe des Ballens	
	Cetta 80	Cetta 80-Slim
2300	250	225
2400	255	230
2500	265	235
2600	265	240
2700	275	250
2800	280	255
2900	290	260
3000	295	265
3100	300	270
3200	305	275
3300	315	280
3400	320	285
3500	325	290
3600	335	295
3700	340	300
3800	345	305
3900	350	310
4000	360	320

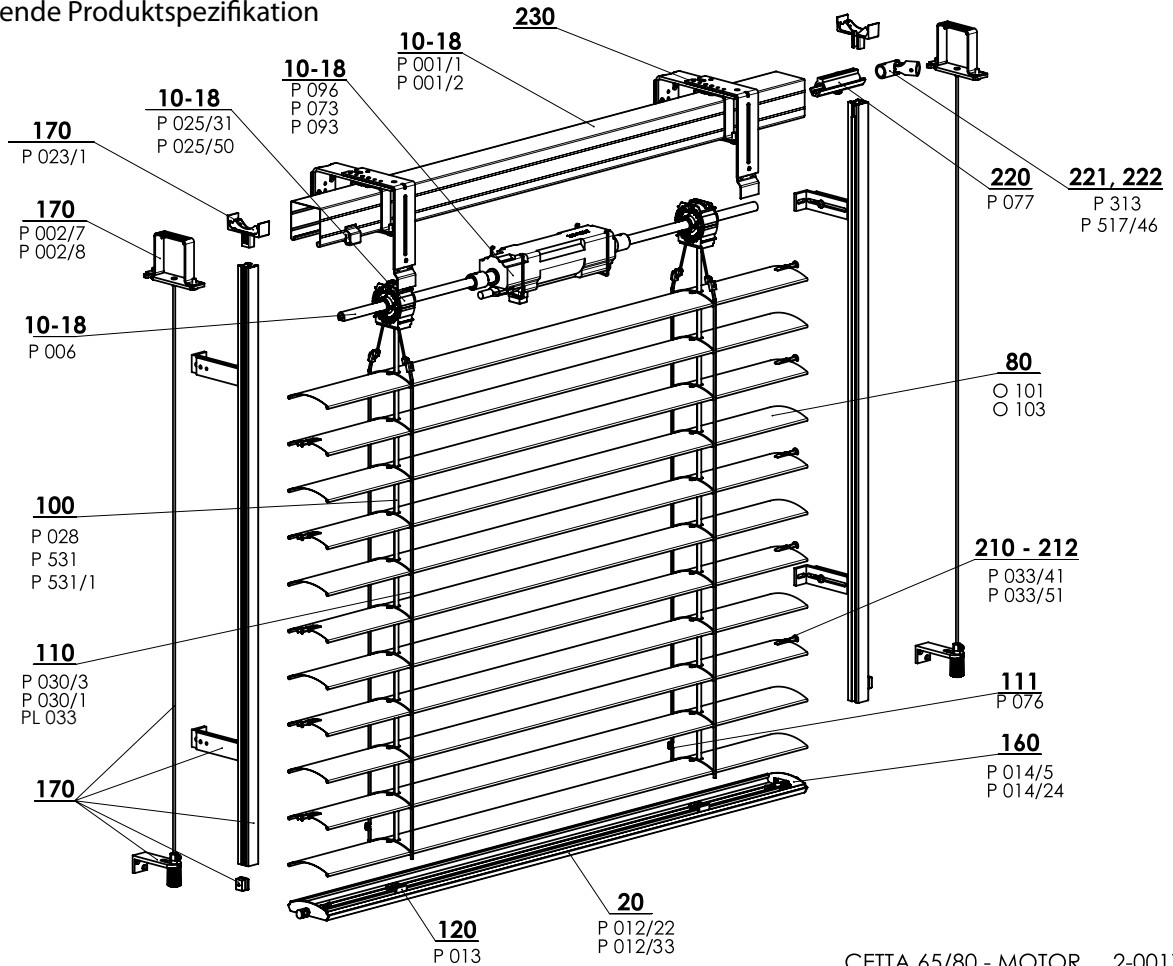
Cetta 80-Slim

Wesentliche Einsparung der Höhe der eingefahrenen Jalousien gegenüber dem bestehenden Cetta 80 - System.



Cetta 65, 80 – Motor

Grundlegende Produktspezifikation



CETTA 65/80 - MOTOR 2-00172-XXXX-C

Spezifikation Cetta 65

	Oberschiene		Unterschiene	Lamelle	Seitenführung		Leiterkordel	Texband	Montage/Einbau
	P 001/1 56 x 58 Fe	P 001/2 58 x 60 Al	P 012/2 67 x 13 Al	O 101 0,42 x 83 Al	Seil P 036 ø 3,2 Fe/PVC	Führungsschiene Varianten der Führungsschiene im Kapitel „Führungen“	P 030/2 60 x 72 PES	P 531, P531/1 6 x 0,28 PES	Montagevarianten im Kapitel „Montage“
Abkürzung Maße (mm) Material									
Farbe	Standard: verzinktes Blech Natur-Alu-Profil Sonstiges in RAL- Spritzfarbe, DECORAL*		Standard: eloxiertes Aluminium Sonstiges in RAL- Spritzfarbe, DECORAL*	Anhand aktuelles Musterbuchs von ISOTRA a.s.	grau	Standard: Elox Sonstiges in RAL- Spritzfarbe, DECORAL*	grau schwarz	grau schwarz	

Spezifikation Cetta 80

	Oberschiene		Unterschiene	Lamelle	Seitenführung		Leiterkordel	Texband	Montage
	P 001/1 56 x 58 Fe	P 001/2 58 x 60 Al	P 012/23 80 x 13 Al	O 103 0,42 x 98 Al	Stahlseil P 036 ø 3,2 Fe/PVC	Führungsschiene Varianten der Führungsschiene im Kapitel „Führung“	P 030/1 68 x 85 PES	P 531, P531/1 6 x 0,28 PES	Montagevarianten im Kapitel „Montage“
Abkürzung Maße (mm) Material									
Farbe	Standard: Verzinktes Blech Sonstige RAL im Spritzfarbe, DECORAL*		Standard: eloxiertes Aluminium Sonstige RAL im Spritzfarbe, DECORAL*	Anhand aktuelles Musterbuchs von ISOTRA a.s.	grau schwarz	Standard: elox Sonstige RAL im Spritzfarbe, DECORAL*	grau schwarz	grau schwarz	

*maximale Maß 4000mm

Atypische Ausführungen werden nicht hergestellt.

Standardmaße

Breite (mm)		Höhe (mm)		garantierte Fläche (m²)
min.	max.	min.	max.	max.
600	6000*	500	4000	16 (Cetta 80 Flexi) 24

*Hinweis: Mit der zunehmenden Breite der Jalousie sinkt die Qualitätsstufe ihrer Windfestigkeit – s. Windfestigkeit der Außenblenden.

Cetta 65, Cetta 80 Motor (2-00172-XXXX)

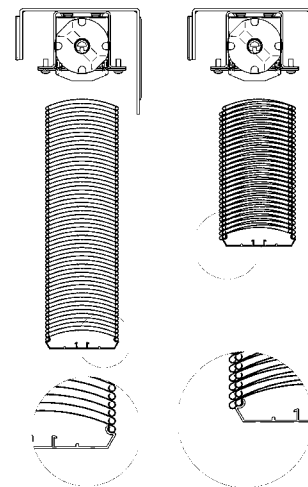
Position	Bezeichnung	Handelsname - Abkürzung 2	Bestellnummer - Abkürzung 1
10-18	Oberschiene 56x58 Fe	P 001/1	3-00166-PU22
10-18	Oberschiene 58x60 Al	P 001/2	7-301180-0000
10-18	Motoren (ELERO)	P 096	2-00648-0000
10-18	Motoren (SOMFY)	P 073	2-00512-0000
10-18	Motoren (GEIGER)	P 093	2-00572-0000
10-18	Welle	P 006	7-300198-9004
10-18	Lagerbock C65, C80, Z70, S65	P 025/31	2-01098-9004
10-18	Lagerbock Stoma AX, neigung 38 st.	P 025/50	6-009832-0000
20	Unterschiene - C65, Z70	P 012/22	7-302680-XXXX
20	Unterschiene - C80	P 012/33 0703	7-303929-0703
80	Al Lamelle C65 0,42x83	O 101/XXXX	6-001072-XXXX
80	Al Lamelle C80 0,42x98	O 103/XXXX	6-001076-XXXX
100	Texband 8x0,36 mm grau/schwarz	P 028	6-001157-XXXX
100	Texband 6x0,28mm gray	P 531	6-001284-9006
100	Texband 6x0,28 mm schwarz	P 531/1	6-012700-9004
110	Leiterkordel C65 60x72 grau/schwarz	P 030/3	7-301848-xxxx
110	Leiterkordel C80 68x85 grau/schwarz	P 030/3	7-301848-xxxx
110	Niete für DUO System	PL 033	6-006197-0000
111	Leiterkordelverkürzer	P 076	3-02367-0000
120	Texbandhalter	P 013	2-00039-0000
160	Endkappe L+R C65	P 014/5 XXXX	2-00600-XXXX
160	Endkappe L+R C80	P 014/24 XXXX	2-00600-XXXX
170	Führung - Seil / Führungsschiene L (56x58)		2-00557-L001
170	Führung - Seil / Führungsschiene P (56x58)		2-00557-P001
170	Oberschienenhalter - Fe PROFIL WINDSTABIL	P 002/7	2-01128-0000
170	Oberschienenhalter - Al PROFIL WINDSTABIL	P 002/8	2-01294-0000
170	Verriegelungsbügel Führungsschiene	P 023/1	6-001198-0000
210-212	Führungsbolzen für Lamelle "C" L+R	P 033/41	3-03967-XXXX
210-212	Führungsbolzen für Lamelle "C" L+R Metall	P 033/51	3-03964-PU19
220	Welleverbindung	P 077	6-001198-0000
221	Welleverbindung - artikuliert C65/80 und Z70/90	P 313	6-003075-0000
222	Eckgetriebe, D-46 mm	P 517/46	6-017225-0000
230	Jalousiehalter		2-00649-0000

Jalousienhöhe (mm)	Höhe des Ballens	
	Cetta 80	Cetta 80-Slim
500	150	145
600	160	150
700	165	155
800	170	165
900	175	170
1000	185	175
1100	190	180
1200	200	185
1300	205	190
1400	210	200
1500	215	200
1600	225	210
1700	230	215
1800	235	215
1900	245	225
2000	250	225
2100	255	235
2200	260	240

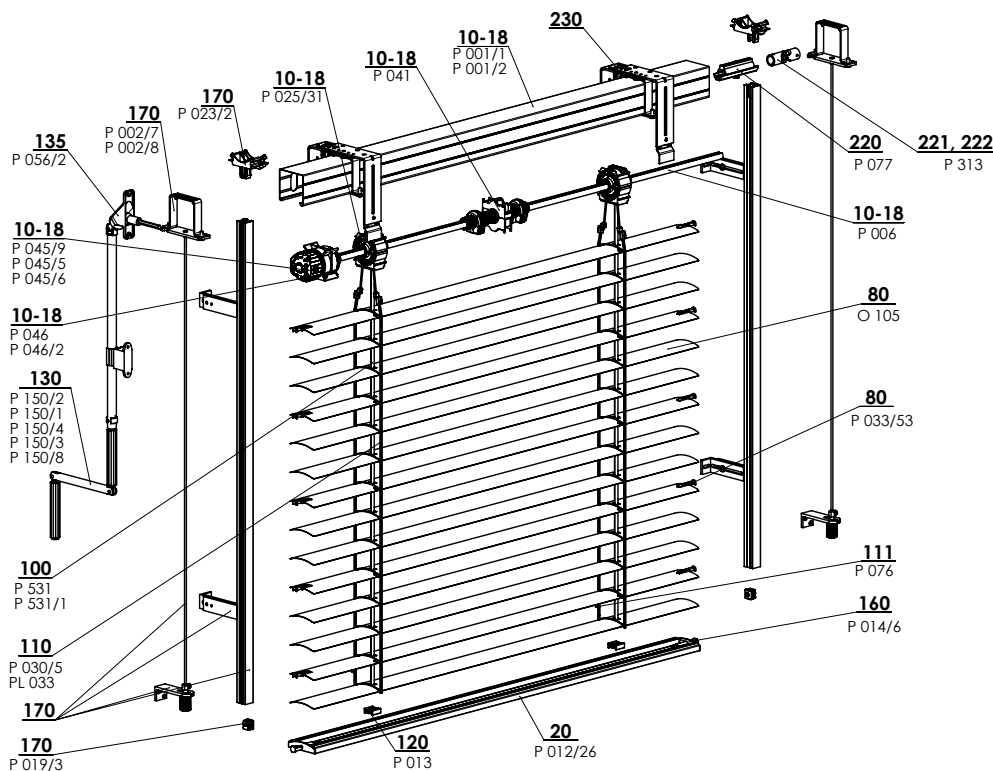
Jalousienhöhe (mm)	Höhe des Ballens	
	Cetta 80	Cetta 80-Slim
2300	270	245
2400	275	250
2500	285	255
2600	285	260
2700	295	270
2800	300	275
2900	310	280
3000	315	285
3100	320	290
3200	325	295
3300	335	300
3400	340	305
3500	345	310
3600	355	315
3700	360	320
3800	365	325
3900	370	330
4000	380	340

Cetta 80-Slim

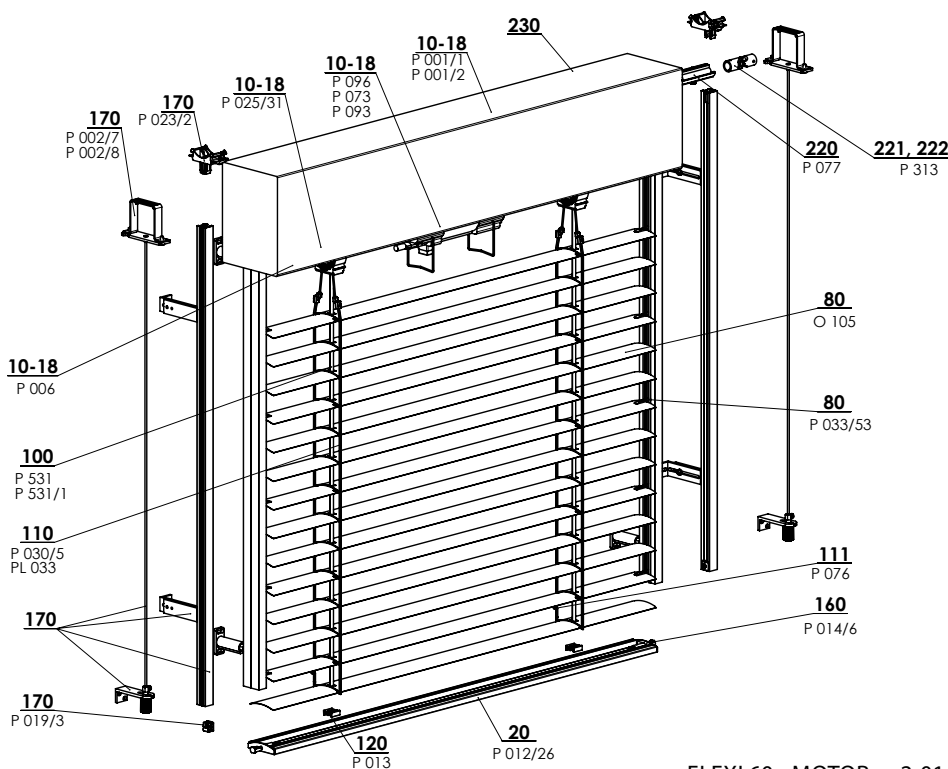
Wesentliche Einsparung der Höhe der eingefahrenen Jalousien gegenüber dem bestehenden Cetta 80 - System.



Cetta 60 Flexi
 Grundlegende Produktspezifikation



FLEXI 60 - KURBEL 2-01439-XXXX-0



FLEXI 60 - MOTOR 2-01440-XXXX-0

Lamelle

Betätigung

Führung

Halter für Aussejalousien

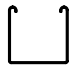
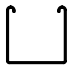


Abdeckblechtypen

Ausmessung und Montage

Ausführungsvarianten

Sonderausführung

Spezifikation Cetta 60 Flexi

	Oberschiene		Unterschiene	Lamelle	Seitenführung		Leiterkordel	Texband
	Seil	Führungsschiene						
Abkürzung Maße (mm) Material	P 001/1 56 x 58 Fe 	P 001/2 58 x 60 Al 	P 021/26 64,5 x 12,7 Al 	O 105 0,40 x 60 Al 	P 036 ø 3,2 Fe/PVC	Varianten der Führungsschiene im Kapitel „Führungen“	P 030/5 52 x 65 PES	P 531, P 531/1 6 x 0,28 PES
Farbe	Standard: verzinktes Blech Sonstiges in RAL- Spritzfarbe, DECORAL*		Standard: eloxiertes Aluminium Sonstiges in RAL- Spritzfarbe , DECORAL*	Anhand aktuelles Musterbuchs von ISOTRA a.s.	grau	Standard: Elox Sonstiges in RAL- Spritzfarbe, DECORAL*	grau schwarz	grau schwarz

Atypische Ausführungen werden nicht hergestellt.

Standardmaße

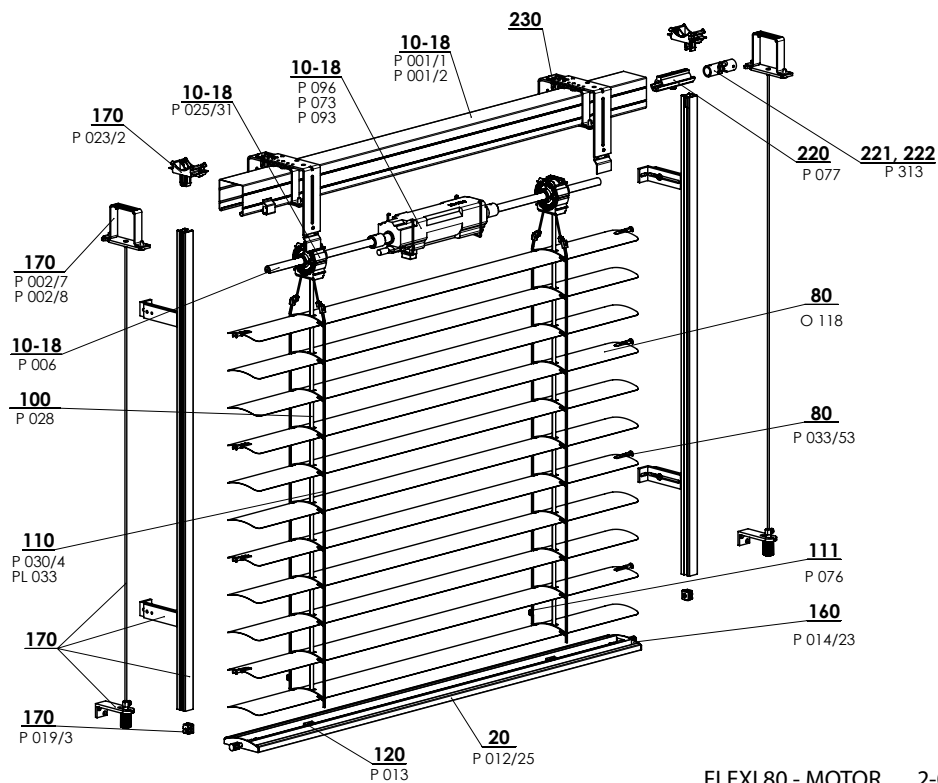
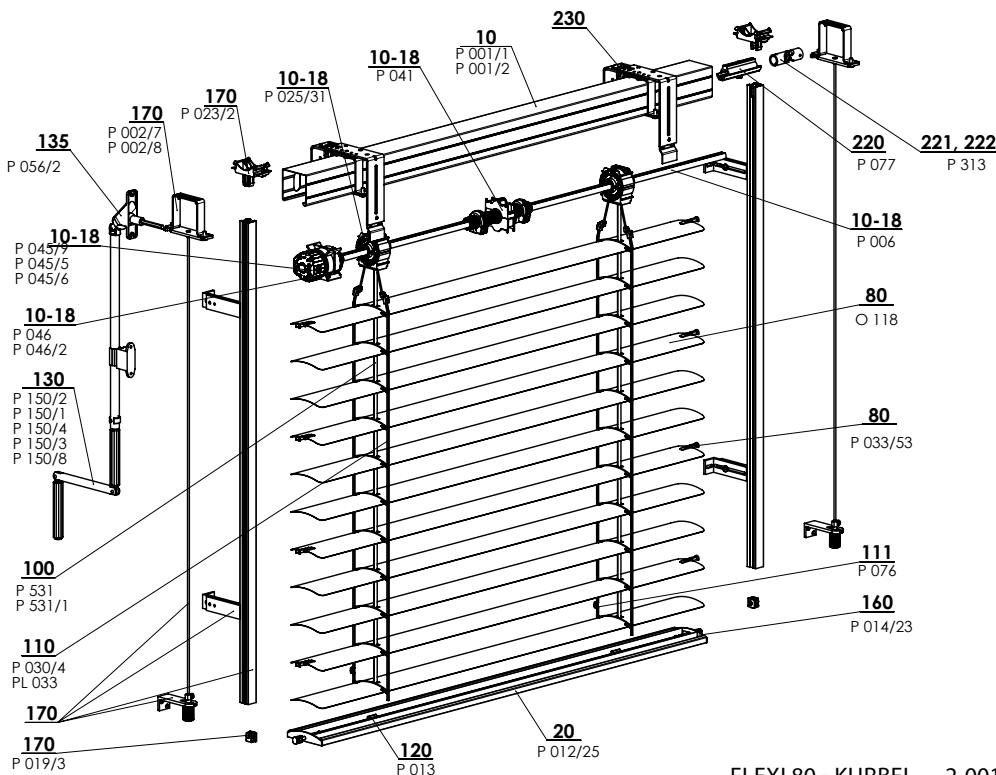
Breite (mm)		Höhe (mm)		garantierte Fläche (m ²)
min.	max.	min.	max.	max.
600	4000	500	4000	8 (Kurbel) 16 (Motor)

Cetta 60 Flexi - Kurbel, Motor (2-01439-XXXX-0, 2-01440-XXXX-0)

Position	Bezeichnung	Handelsname - Abkürzung 2	Bestellnummer - Abkürzung 1
10-18	Oberschiene Fe	P 001/1	3-00166-PU22
10-18	Oberschiene 58x60 Al	P 001/2	7-301180-0000
10-18	Anschlagläufer 56x58	P 041	2-00048-0000
10-18	Getriebe	P 045/9	6-010260-0000
10-18	Kunststoffgetriebe 6mm sechskantig	P 045/6	6-013233-0000
10-18	Kunststoffgetriebe vierkantig 8mm	P 045/5	6-013232-0000
10-18	Getriebehalter 111 510 Stoma, inbus	P 046/42	6-014239-0000
10-18	Lagerbock C65, C80, Z70, S65	P 025/31	2-01098-9004
10-18	Lagerbock Stoma AX, neigung 38 st.	P 025/50	6-009832-0000
10-18	Welle	P 006	7-300198-0000
10-18	Motoren (ELERO)	P 096	2-00648-0000
10-18	Motoren (SOMFY)	P 073	2-00512-0000
10-18	Motoren (GEIGER)	P 093	2-00572-0000
20	Unterschiene C60F	P 012/26	7-303193-XXXX
80	Al Lamelle 0,40x60	O 105	6-015422-XXXX
80	Führungsbolzen „F“ L+R	P 033/43	3-03969-xxxx
80	Führungsbolzen "F" L+R Metall	P 033/53	3-03966-PU19
100	Texband 6x0,28mm gray	P 531	6-001284-xxxx
100	Texband 6x0,28 mm schwarz	P 531/1	6-012700-xxxx
100	Texband 8x0,34 mm gray / schwarz	P 028	6-001157-9006
110	Leiterkordel C60F 52x65	P 030/5	6-015600-XXXX
110	Niete für DUO System	PL 033	6-006197-0000
111	Leiterkordelverkürzer	P 076	3-02367-0000
120	Texbandhalter	P 013	2-00039-0000
130	Komplette Kurbel Vierkant 90°	P 150/2	2-00299-0000
130	Komplette Kurbel Sechskant 90°	P 150/1	2-00298-0000
130	Abnehmbare komplette Kurbel Vierkant 90°	P 150/4	2-00581-0000
130	Komplette direkte Kurbel - ohne Buchse	P 150/8	2-01302-0000
130	Komplette Kurbel mit Kardan (90°) - Vierkant	P 150/3	2-00300-0000
135	Buchse 90° weiss/braun/grau SQ 8x250 (23x85 mm)	P 056/2	6-006684-XXXX
160	Endkappe C60F L+P	P 014/6	2-01434-XXXX
170	Führung - Seil / Führungsschiene		Siehe Führung
170	Oberschienehalter - Fe PROFIL WINDSTABIL	P 002/7	2-01128-0000
170	Oberschienehalter - Al PROFIL WINDSTABIL	P 002/8	2-01294-0000
170	Verriegelungsbügel Führungsschiene	P 023/1	6-001198-0000
170	Zusammstellung Halter - Seil	P 023/2	2-01516-9004
170	Anschlag der Führungsleiste - Zusammstellung	P 019/3	2-01097-9004
220	Welleverbindung	P 077	6-001198-0000
221	Welleverbindung - artikuliert C65/80 und Z70/90	P 313	6-003075-0000
222	Eckgetriebe, D-46 mm	P 517/46	6-017225-0000

Cetta 80 Flexi

Grundlegende Produktspezifikation

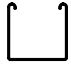
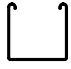




Standardmaße

Breite (mm)		Höhe (mm)		garantierte Fläche (m ²)
min.	max.	min.	max.	max.
600	4000*	500	4000	8 (Kurbelbetätigung) 16 (Motorbetätigung)

*Hinweis: Mit der zunehmenden Breite der Jalousie sinkt die Qualitätsstufe ihrer Windfestigkeit – s. Windfestigkeit der Außenblenden.

Spezifikation Cetta 80 Flexi

Abkürzung Maße (mm) Material	Oberschiene		Unterschiene	Lamelle	Seitenführung		Leiterkordel	Texband
	P 001/1 56 x 58 Fe	P 001/2 58 x 60 Al	P012/25 80 x 13 Al	O 118 0,40x80 Al	Seil	Führungsschiene		
					P 036/1 ø 3,2 Fe/PVC	Varianten der Führungsschienen im Kapitel „Führungen“	P 030 72 x 85 PES	P 531, P 531/1 6x0,28 PES
Farbe	Standard: verzinktes Blech Sonstiges in RAL- Spritzfarbe, DECORAL*		Standard: eloxiertes Aluminium Sonstiges in RAL- Spritzfarbe , DECORAL*	Anhand aktuelles Musterbuchs von ISOTRA a.s.	grau schwarz	Standard: Elox Sonstiges in RAL- Spritzfarbe, DECORAL*	grau schwarz	grau schwarz

*maximale Max 4000mm

Cetta 80 Flexi - Kurbel (2-00135-XXXX)

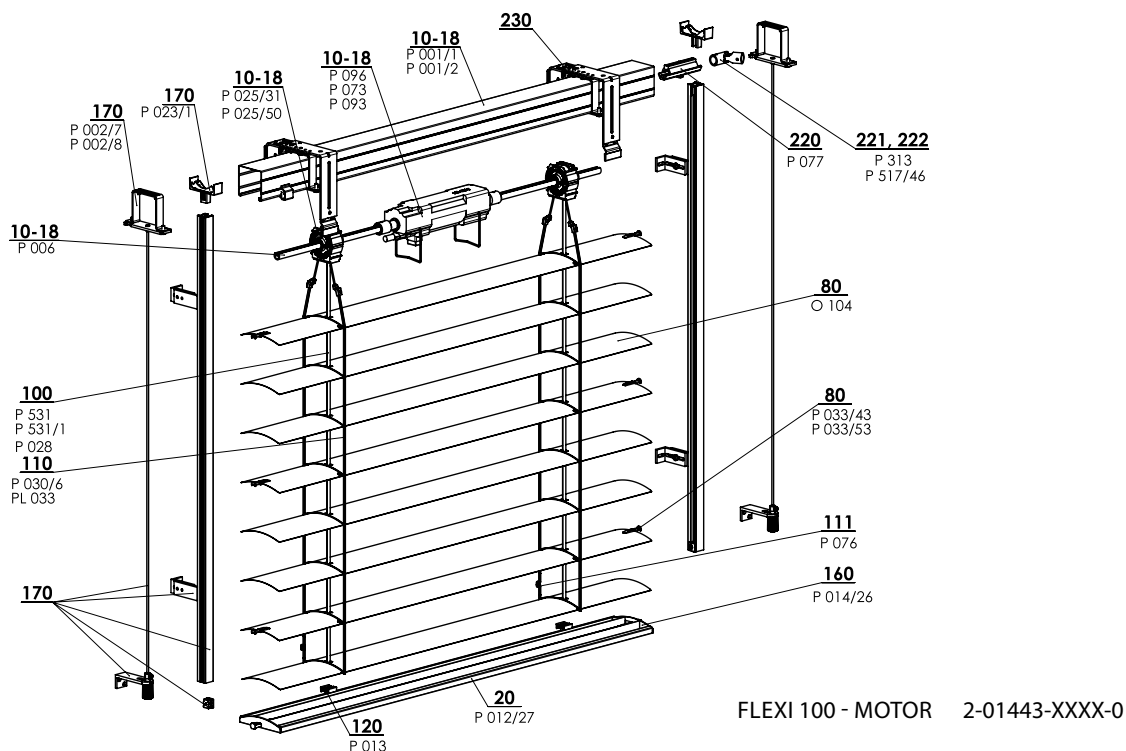
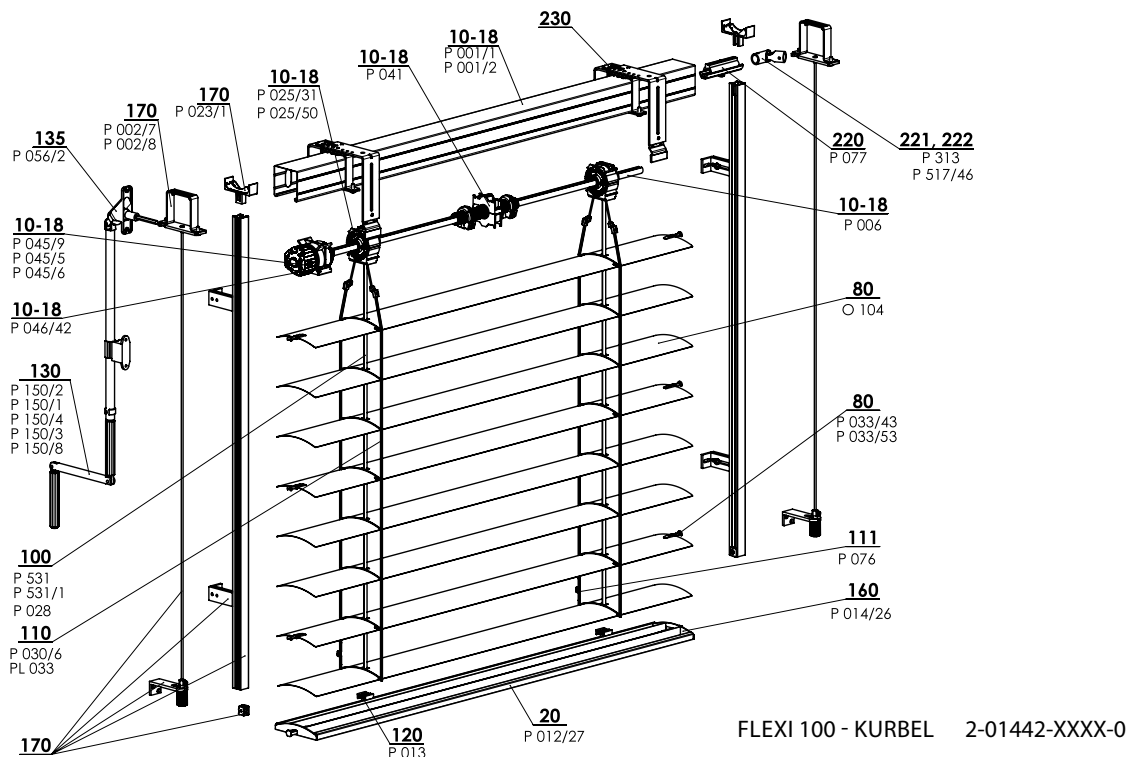
Position	Bezeichnung	Handelsname - Abkürzung 2	Bestellnummer - Abkürzung 1
10-18	Oberschiene 56x58 Fe	P 001/1	3-00166-PU22
10-18	Oberschiene 58x60 Al	P 001/2	7-301180-0000
10-18	Lagerbock C65, C80, Z70, S65	P 025/31	2-01098-9004
10-18	Lagerbock Stoma AX, neigung 38 st.	P 025/50	6-009832-0000
10-18	Anschlaglaufer 56x58	P 041	2-00048-0000
10-18	Getriebe	P 045/9	6-010260-0000
10-18	Getriebe vierkantig 6mm sechskantig	P 045/6	6-013233-0000
10-18	Getriebe vierkantig 8mm vierkantig	P 045/5	6-013232-0000
10-18	Getriebehalter 111 510 Stoma, inbus	P 046/42	6-014239-0000
10-18	Welle	P 006	7-300198-0000
20	Unterschiene - C80	P 012/23	7-302681-0000
80	Al Lamelle C80 Flexi Al 0,40x80	O 118	6-001098-XXXX
100	Texband 6x0,28mm gray	P 531	6-001284-9006
100	Texband 6x0,28 mm schwarz	P 531/1	6-012700-9004
100	Texband 8x0,34 mm gray/schwarz	P 028	6-001157-XXXX
110	Leiterkordel C80 DUO	P 030/4	6-012862-xxxx
110	Niete für DUO System	PL 033	6-006197-0000
120	Texbandhalter	P 013	2-00039-0000
130	Komplette Kurbel Vierkant 45°/90°	P 150/2	2-00299-0000
130	Komplette Kurbel Sechskant 45°/90°	P 150/1	2-00298-0000
130	Abnehmbare komplette Kurbel Vierkant 90°	P 150/4	2-00581-0000
130	Komplette direkte Kurbel - ohne Buchse	P 150/8	2-01302-0000
130	Komplette Kurbel mit Kardan (90°) - Vierkant	P 150/3	2-00300-0000
135	Durchführung 90°	P 056/2	6-006684-XXXX
160	Endkappe L+R C80	P 014/24	2-01118-xxxx
170	Führung - Seil / Führungsschiene L (56x58)		2-00557-L001
170	Führung - Seil / Führungsschiene P (56x58)		2-00557-P001
170	Oberschienenhalter - Fe PROFIL WINDSTABIL	P 002/7	2-01128-0000
170	Oberschienenhalter - Al PROFIL WINDSTABIL	P 002/8	2-01294-0000
170	Verriegelungsbügel Führungsschiene	P 023/1	3-02758-9004
170	Zusammstellung Halter - Seil	P 023/2	2-01516-9004
170	Anschlag der Führungsleiste - Zusammstellung	P 019/3	2-01097-9004
210-212	Führungsbolzen "F" L+R Metall	P 033/53	3-03966-PU19
220	Welleverbindung	P 077	6-001198-0000
221	Welleverbindung - artikuliert C65/80 und Z70/90	P 313	6-003075-0000
222	Eckgetriebe, D-46 mm	P 517/46	6-017225-0000
230	Jalousiehalter		2-00649-0000

Cetta 80 Flexi - Motor (2-00138-XXXX)

Position	Bezeichnung	Handelsname - Abkürzung 2	Bestellnummer - Abkürzung 1
10-18	Oberschiene 56x58 Fe	P 001/1	3-00166-PU22
10-18	Oberschiene 58x60 Al	P 001/2	7-301180-0000
10-18	Motoren (ELERO)	P 096	2-00648-0000
10-18	Motoren (SOMFY)	P 073	2-00512-0000
10-18	Motoren (GEIGER)	P 093	2-00572-0000
10-18	Welle	P 006	7-300198-0000
10-18	Lagerbock C65, C80, Z70, S65	P 025/31	2-01098-9004
10-18	Lagerbock Stoma AX, neigung 38 st.	P 025/50	6-009832-0000
80	Al lamelle C80 Flexi Al 0,40x80	O 118	6-001098-XXXX
100	Texband 6x0,28mm gray	P 531	6-001284-9006
100	Texband 6x0,28 mm schwarz	P 531/1	6-012700-9004
100	Texband 8x0,34 mm gray/schwarz	P 028	6-001157-XXXX
110	Leiterkordel C80 69x85	P 030/4	6-012862-xxxx
110	Leiterkordel C80 69x85 - pro DUO	P 030/4	6-012862-xxxx
120	Texbandhalter	P 013	2-00039-0000
160	Endkappe L+R C80	P 014/24	2-01118-xxxx
170	Führung - Seil / Führungsschiene L (56x58)		2-00557-L001
170	Führung - Seil / Führungsschiene P (56x58)		2-00557-P001
170	Oberschienenhalter - Fe PROFIL WINDSTABIL	P 002/7	2-01128-0000
170	Oberschienenhalter - Al PROFIL WINDSTABIL	P 002/8	2-01294-0000
170	Verriegelungsbügel Führungsschiene	P 023/1	3-02758-9004
170	Zusammstellung Halter - Seil	P 023/2	2-01516-9004
170	Anschlag der Führungsleiste - Zusammstellung	P 019/3	2-01097-9004
210-212	Führungsbolzen "F" L+R	P 033/43	3-03969-xxxx
210-212	Führungsbolzen "F" L+R Metall	P 033/53	3-03966-PU19
220	Welleverbindung	P 077	6-001198-0000
221	Welleverbindung - Gelenk C65/80 und Z70/90	P 313	6-003075-0000
222	Eckgetriebe, D-46 mm	P 517/46	6-017225-0000
230	Jalousiehalter		2-00649-0000

Cetta 100 Flexi

Grundlegende Produktspezifikation

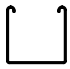
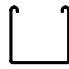
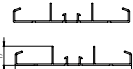
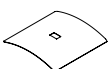


Standardmaße

Breite (mm)		Höhe (mm)		garantierte Fläche (m²)
min.	max.	min.	max.	max.
600	4000*	500	4000	8 (Kurbel) 16 (motor)

*Hinweis: Mit der zunehmenden Breite der Jalousie sinkt die Qualitätsstufe ihrer Windfestigkeit – s. Windfestigkeit der Ausenblenden.

Spezifikation Cetta 100 Flexi

	Oberschiene		Unterschiene	Lamelle	Seitenführung		Leiterkordel	Texband
	Seil	Führungsschiene						
Abkürzung Maße (mm) Material	P 001/1 56 x 58 Fe 	P 001/2 58 x 60 Al 	P 012/27 103,5 x 17 Al 	O 104 0,40 x 100 Al 	P 036 Ø 3,2 Fe/PVC	Varianten der Führungsschienen im Kapitel „Führungen“	P 030/6 85 x 105 PES	P 531, P 531/1 6 x 0,28 PES
Farbe	Standard: verzinktes Blech Sonstiges in RAL- Spritzfarbe, DECORAL		Standard: eloxiertes Aluminium Sonstiges in RAL- Spritz- farbe, DECORAL	Anhand aktuelles Musterbuchs von ISOTRA a.s.	grau	Standard: Elox Sonstiges in RAL- Spritzfarbe, DECORAL	grau schwarz	grau schwarz

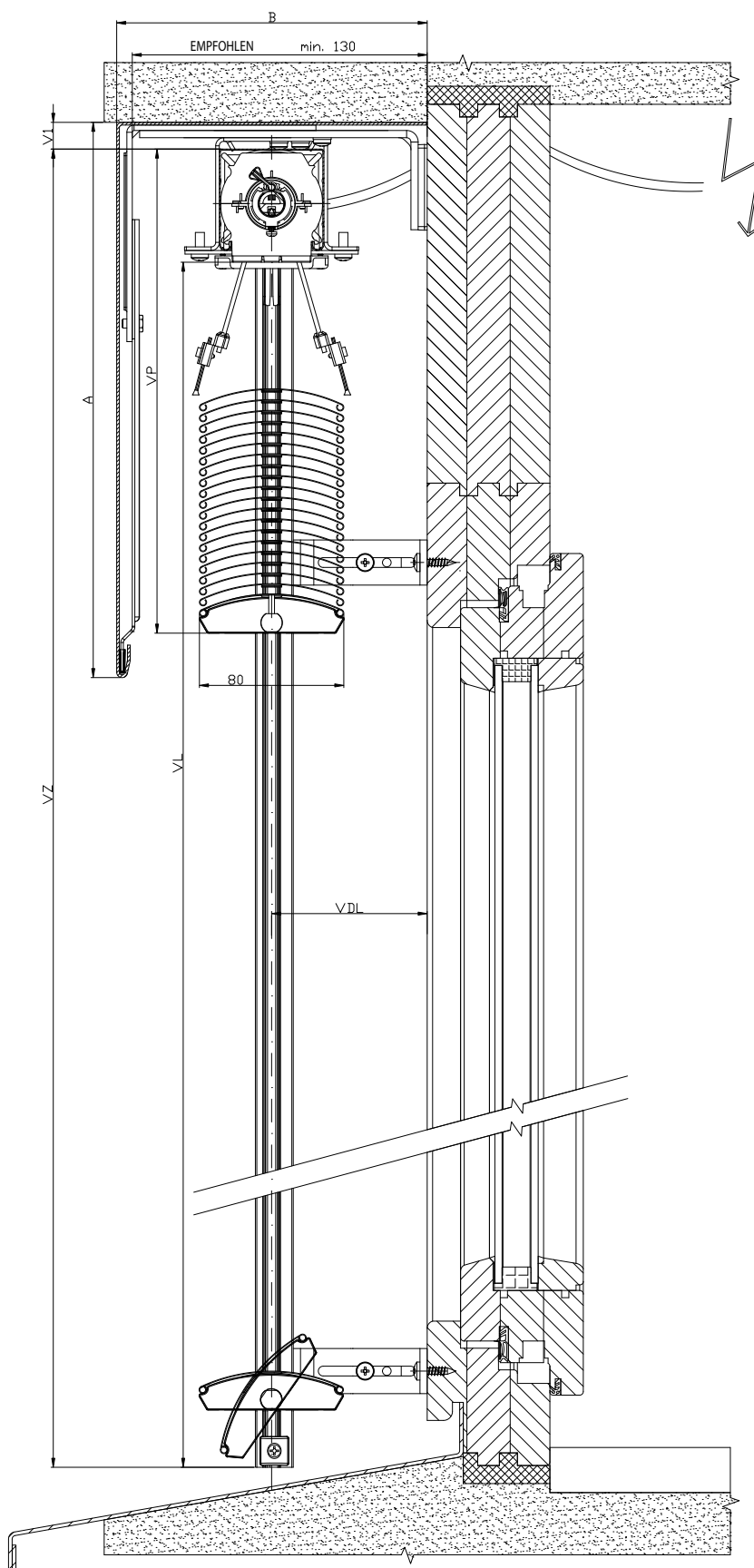
Cetta100 Flexi-Kurbel, Motor (2-01442-XXXX-0, 2-01443-XXXX-0)

Position	Bezeichnung	Handelsname - Abkürzung 2	Bestellnummer - Abkürzung 1
10 - 18	Oberschiene Fe	P 001/1	3-00166-PU22
10 - 18	Oberschiene 58x60 Al	P 001/2	7-301180-0000
10 - 18	Anschlaglaufer 56x58	P 041	2-00048-9004
10 - 18	Getriebe	P 045/9	6-010260-0000
10 - 18	Kunststoffgetriebe 6mm sechskantig	P 045/6	6-013233-0000
10 - 18	Kunststoffgetriebe achtkantig 8mm	P 045/5	6-013232-0000
10 - 18	Getriebehalter 111 510 Stoma, inbus	P 046/42	6-014239-0000
10 - 18	Lagerbock C65, C80, Z70, S65	P 025/31	2-01098-9004
10 - 18	Lagerbock Stoma AX, neigung 38 st.	P 025/50	6-009832-0000
10 - 18	Welle	P 006	7-300198-0000
10 - 18	Motoren (ELERO)	P 096	2-00648-0000
10 - 18	Motoren (SOMFY)	P 073	2-00512-0000
10 - 18	Motoren (GEIGER)	P 093	2-00572-0000
20	Unterschiene C100F	P 012/27	7-3031934XXXX
80	Al Lamelle 0,40x100	O 104	6-015421-XXXX
80	Führungsbolzen "F" L+R	P 033/43	3-03969-xxxx
80	Führungsbolzen "F" L+R Metall	P 033/53	3-03966-PU19
100	Texband 8x0,34 mm gray/schwarz	P 028	6-001157-XXXX
100	Texband 6x0,28mm grau	P 531	6-001284-XXXX
100	Texband 6x0,28 mm schwarz	P 531/1	6-012700-XXXX
110	Leiterkordel C100F 85x105	P 030/6	6-015618-XXXX
110	Niete für DUO System	PL 033	6-006197-0000
111	Leiterkordelverkürzer	P 076	3-02367-0000
120	Texbandhalter	P 013	2-00039-0000
130	Komplette Kurbel Vierkant 45°/90°	P 150/2	2-00299-0000
130	Komplette Kurbel Sechskant 45°/90°	P 150/1	2-00298-0000
130	Abnehmbare komplette Kurbel Vierkant 90°	P 150/4	2-00581-0000
130	Komplette Kurbel mit Kardan (90°) - Vierkant	P 150/3	2-00300-0000
130	Komplette direkte Kurbel - ohne Buchse	P 150/8	2-01302-0000
135	Buchse 90° weiss SQ 8x250 (23x85 mm)	P 056/2	6-006684-XXXX
160	Endkappe C100F L+R	P 014/26	2-01435-XXXX
170	Führung - Seil / Führungsschiene		viz Vedení
170	Oberschienehalter - Fe PROFIL WINDSTABIL	P 002/7	2-01128-0000
170	Oberschienehalter - Al PROFIL WINDSTABIL	P 002/8	2-01294-0000
170	Verriegelungsbugel Führungsschiene	P 023/1	3-02758-9004
220	Welleverbindung P 077 6-001198-0000	P 077	6-001198-0000
221	Welleverbindung - artikuliert C65/80 und Z70/90	P 313	6-003075-0000
222	Eckgetriebe, D-46 mm	P 517/46	6-017225-0000

SCHEMA DER AUSSENJALOUSI CETTA 80

VERTIKALSCHNITT

KURBELBETÄTIGUNG

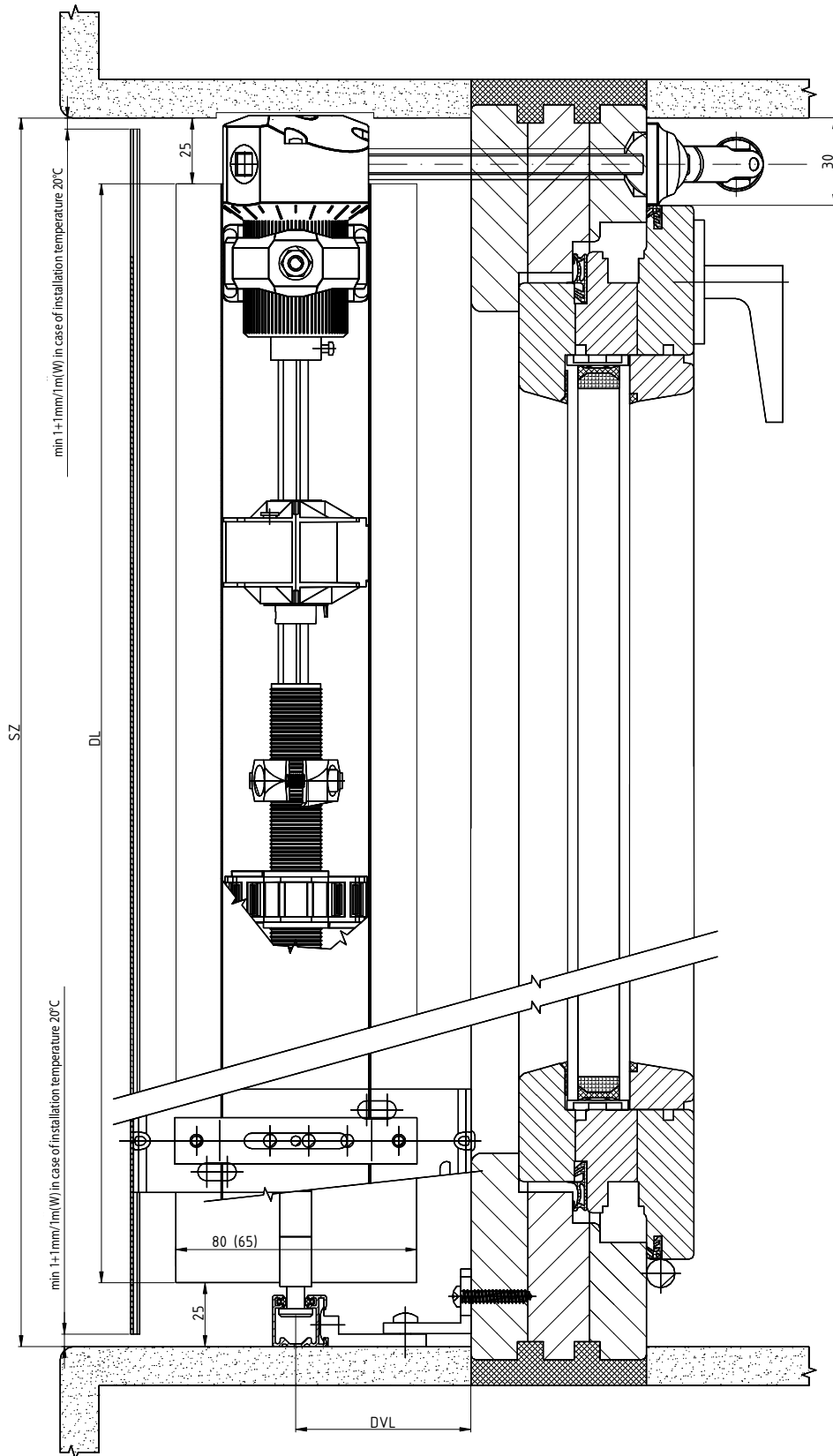


2-01825-0035-0

SCHEMA DER AUSSENJALOUSI CETTA 80, CETTA 65

HORIZONTALSCHNITT

KURBELBETÄTIGUNG

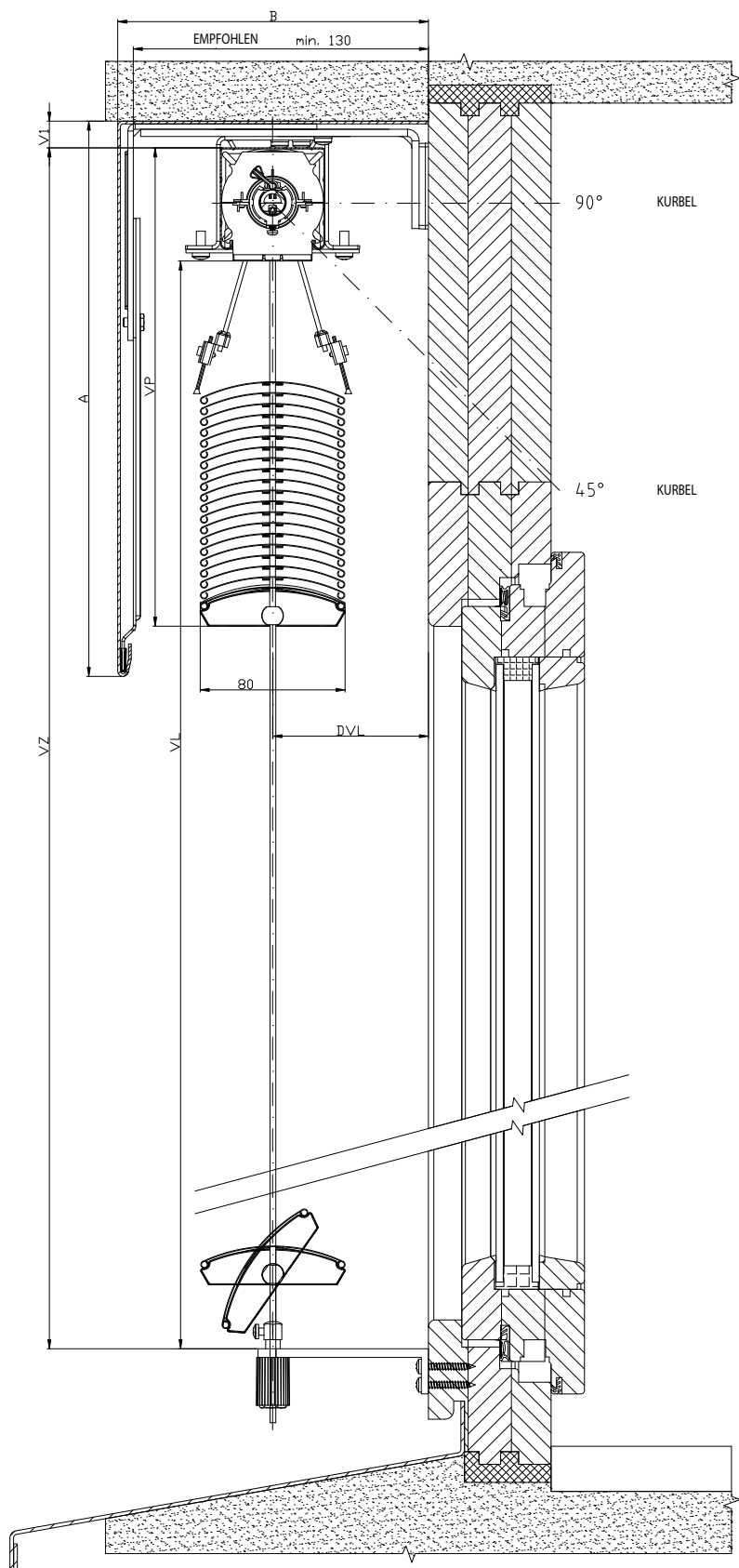


2-01825-0078-0

SCHEMA DER AUSSENJALOUSI CETTA 80

VERTIKALSCHNITT

KURBELBETÄTIGUNG

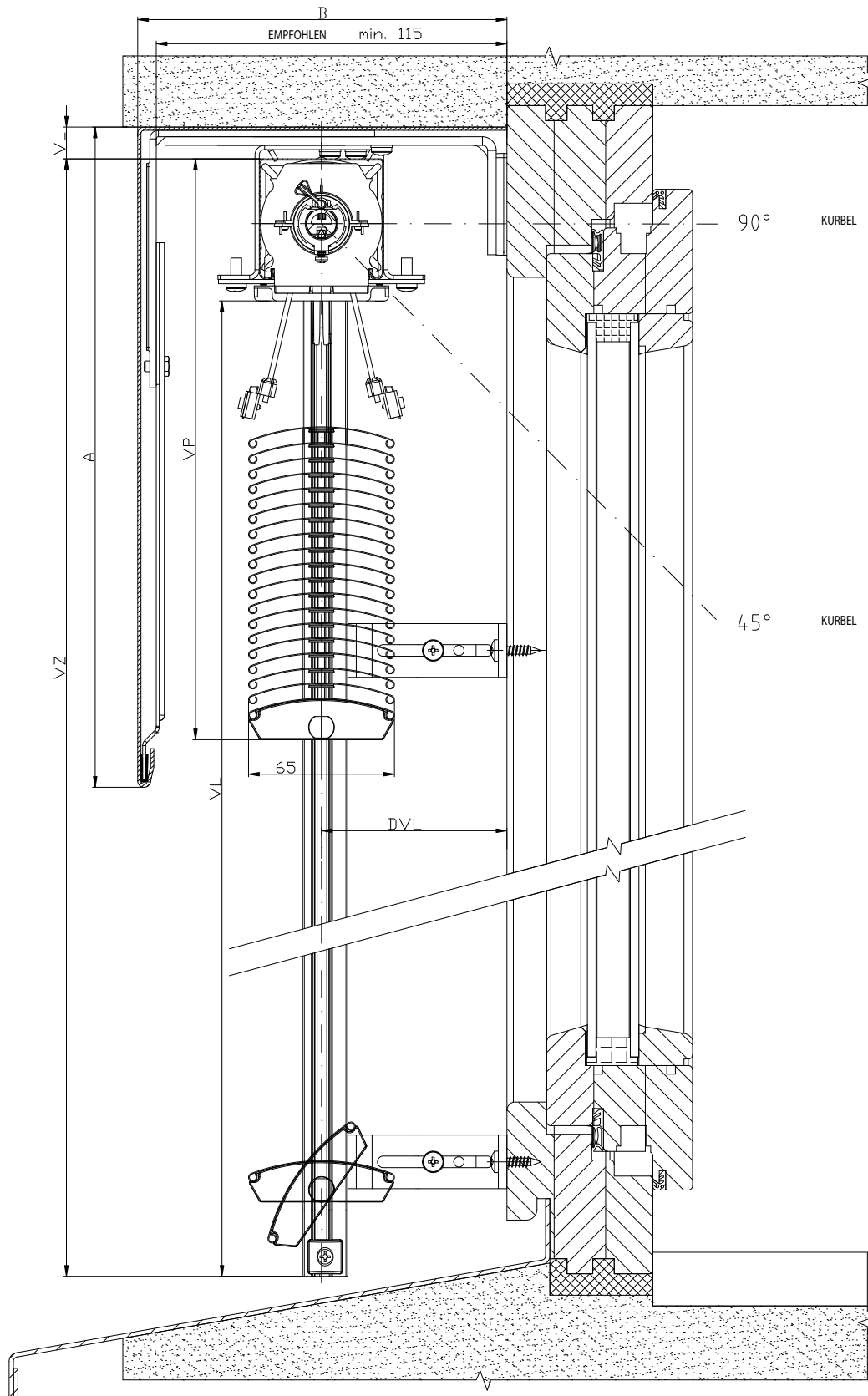


2-01825-0030-0

SCHEMA DER AUSSENJAOSI CETTA 65

VERTIKALSCHNITT

KURBELBETÄTIGUNG

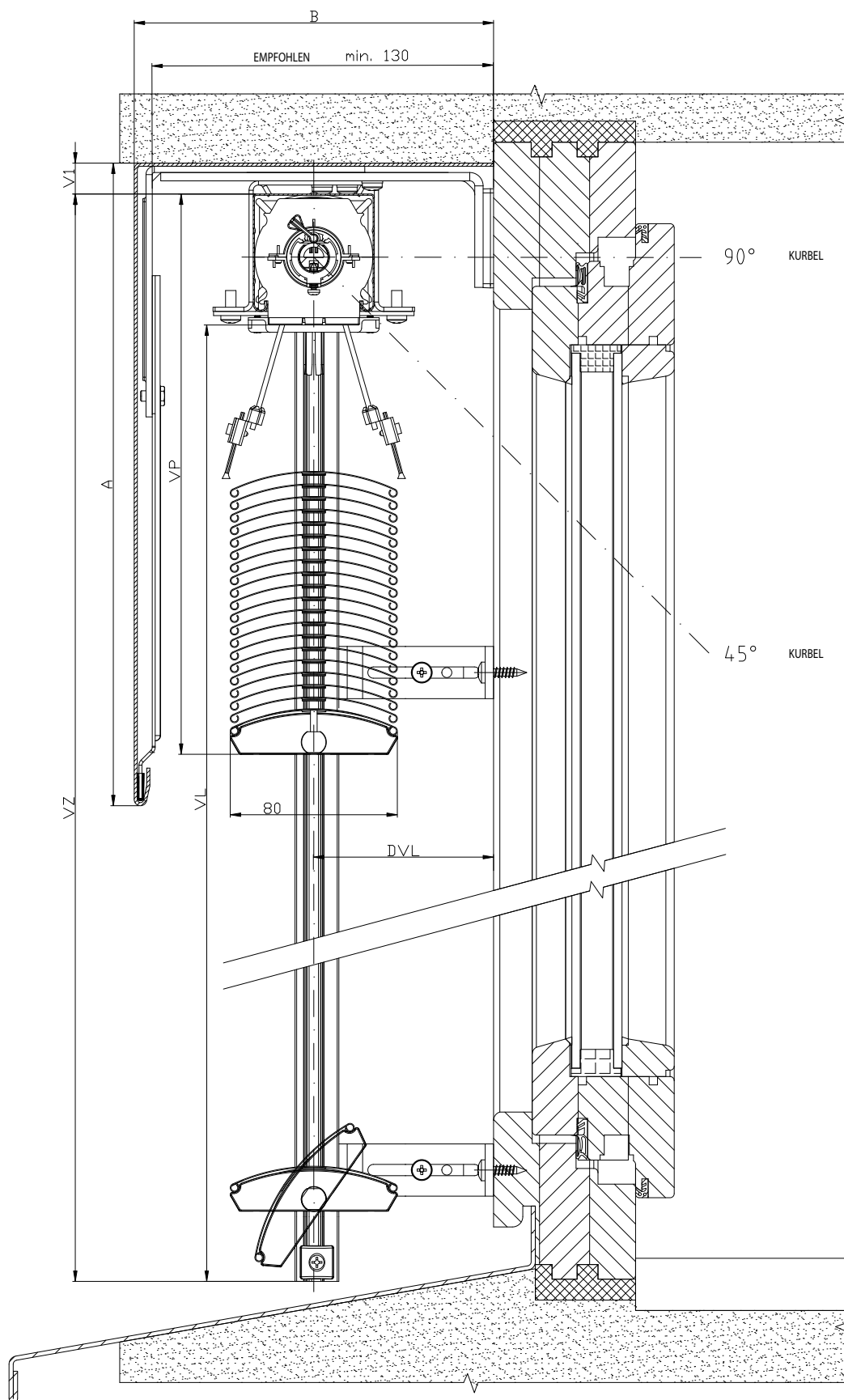


2-01825-0016-0

SCHEMA DER AUSSENJAOUSI CETTA 80

VERTIKALSCHNITT

KURBELBETÄTIGUNG



2-01825-0032-0

Lamelle

Betätigung

Führung

Halter für Ausßenjalousien

Abdeckblechtypen

Ausmessung und Montage

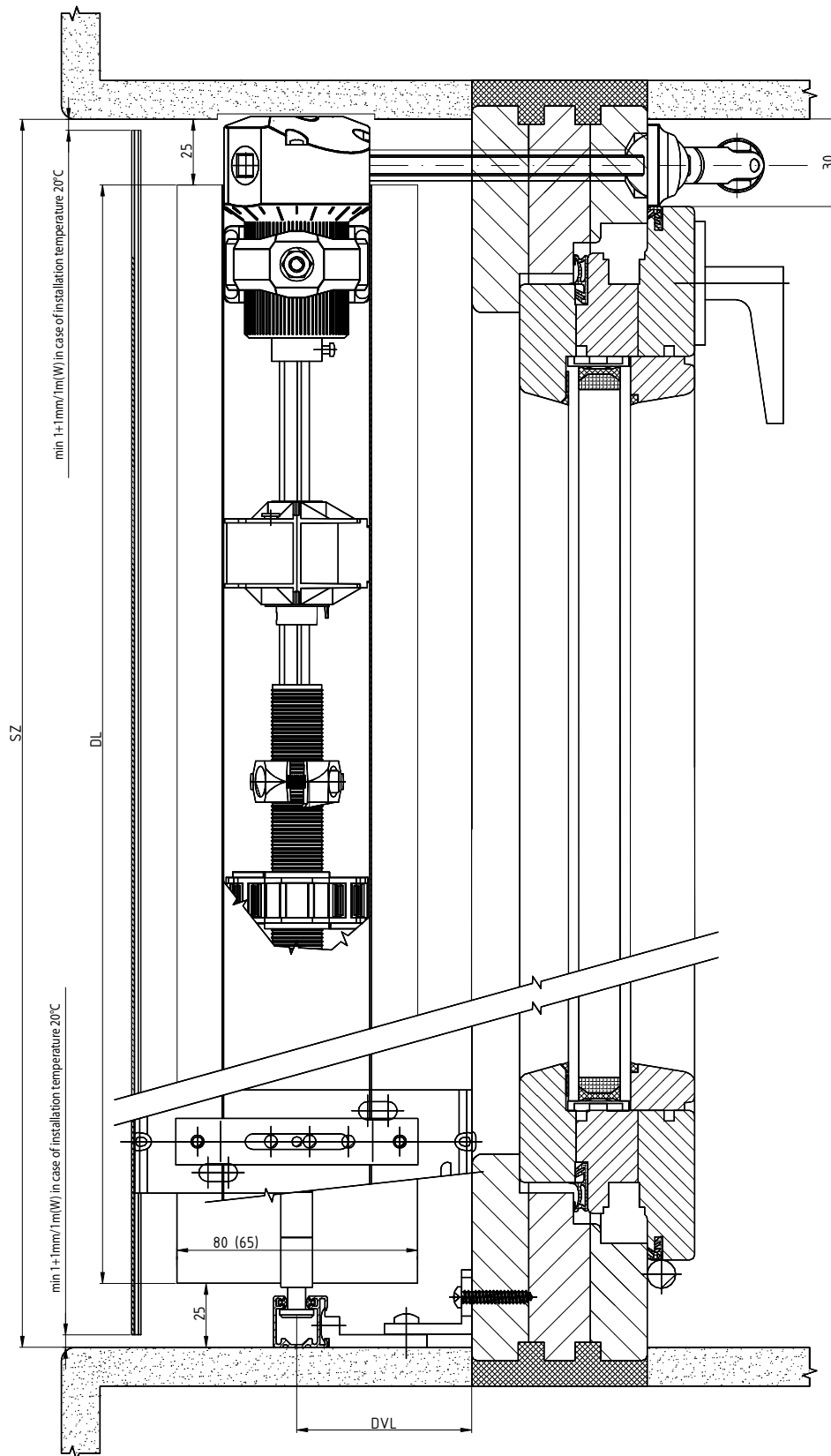
Ausführungsvarianten

Sonderausführung

SCHEMA DER AUSSENJALOUSI CETTA 80, CETTA 65

HORIZONTALSCHNITT

KURBELBETÄTIGUNG

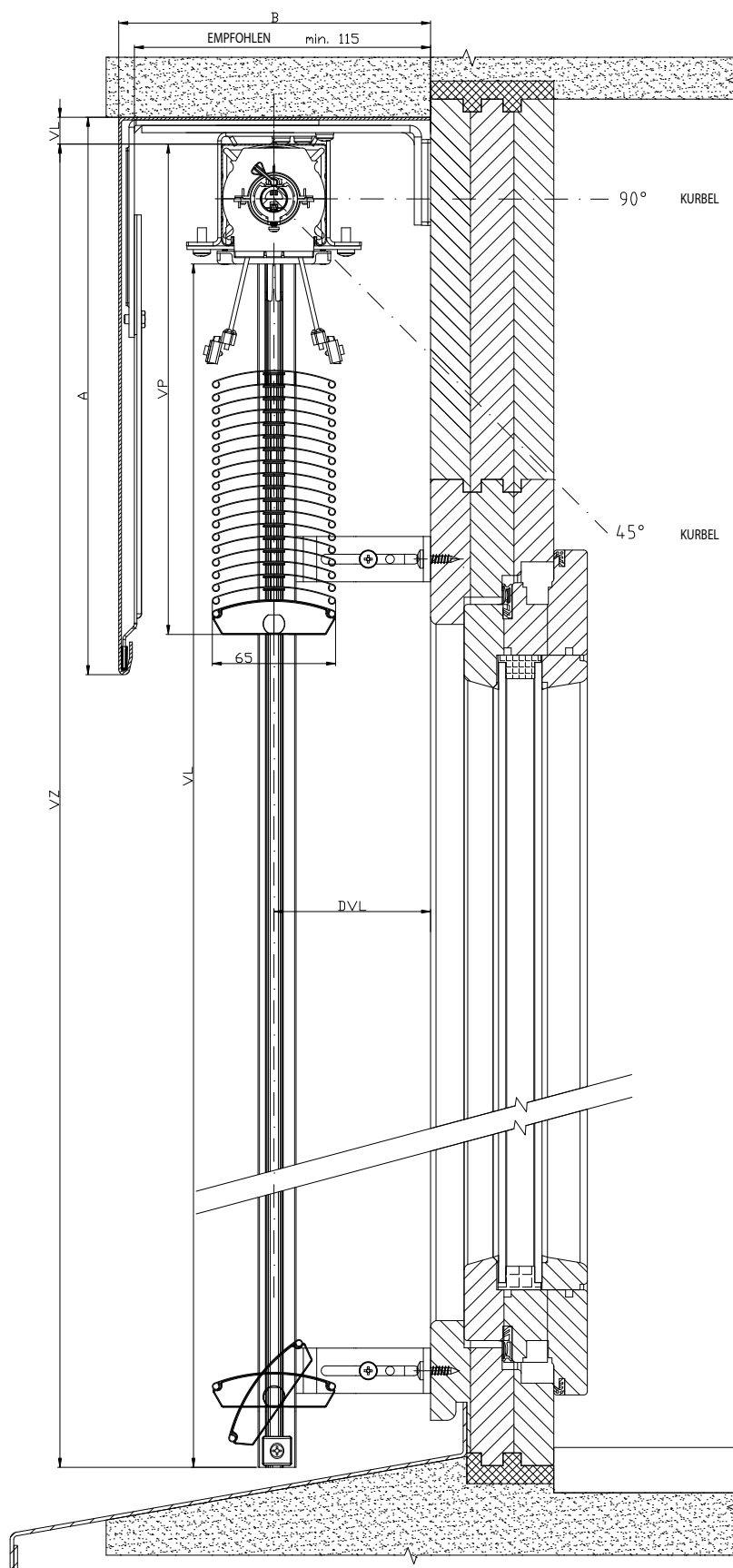


2-01825-0078-0

SCHEMA DER AUSSENJALOUSI CETTA 65

VERTIKALSCHNITT

KURBELBETÄTIGUNG

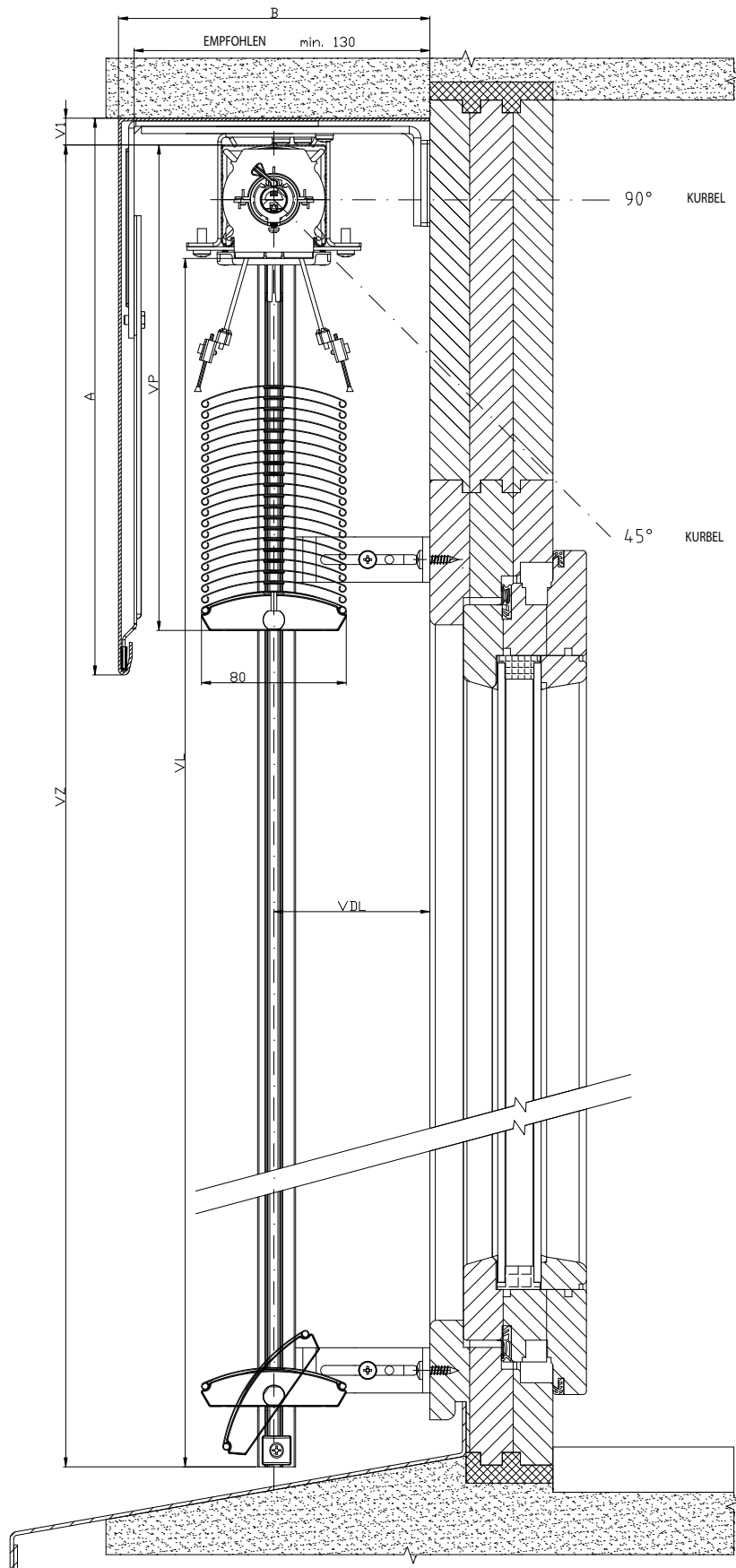


2-01825-0018-0

SCHEMA DER AUSSENJALOUSI CETTA 80

VERTIKALSCHNITT

KURBELBETÄTIGUNG

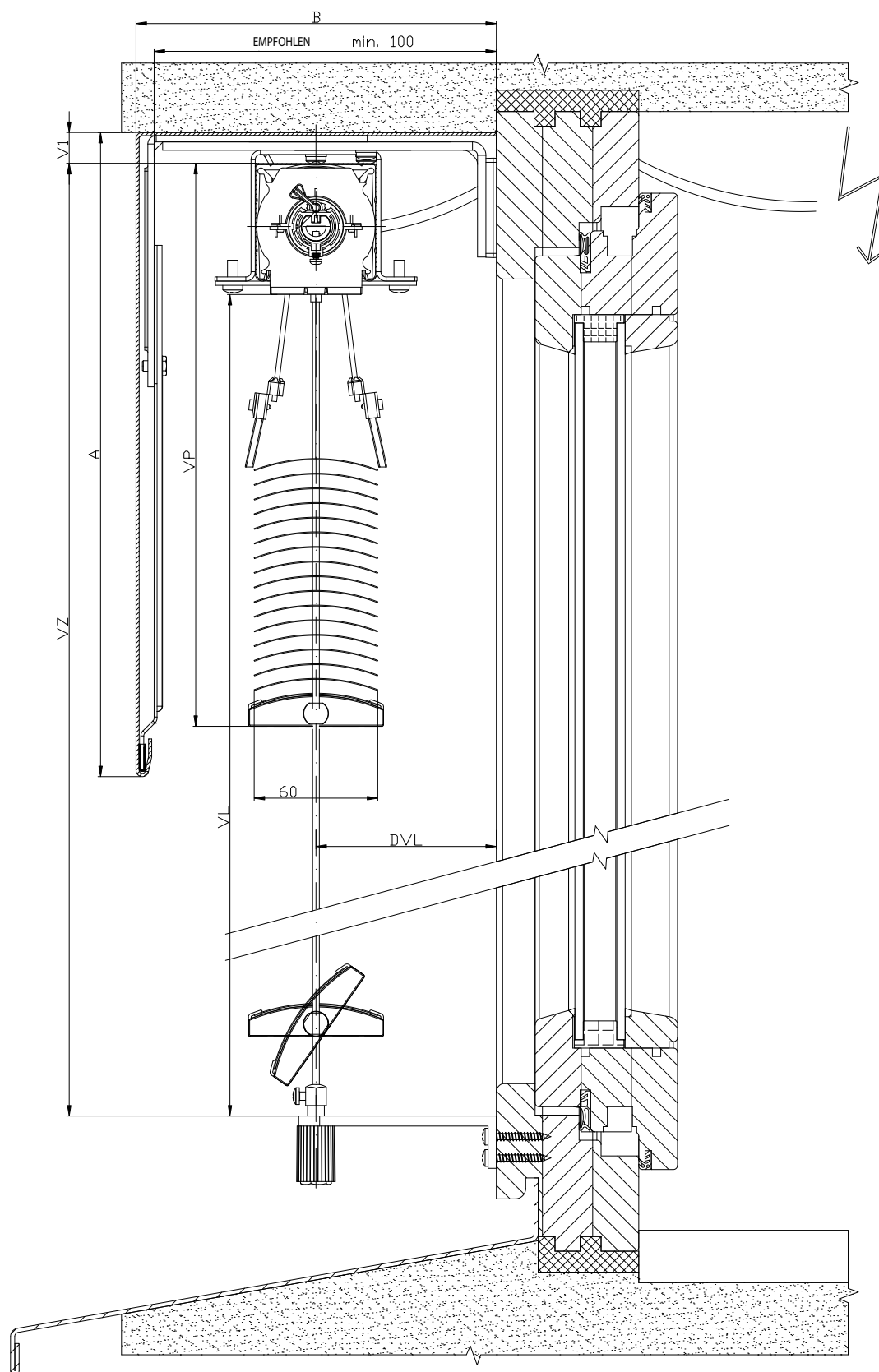


2-01825-0034-0

SCHEMA DER AUSSENJALOUSI CETTA 60 - FLEXI

VERTIKALSCHNITT

MOTORBETÄTIGUNG

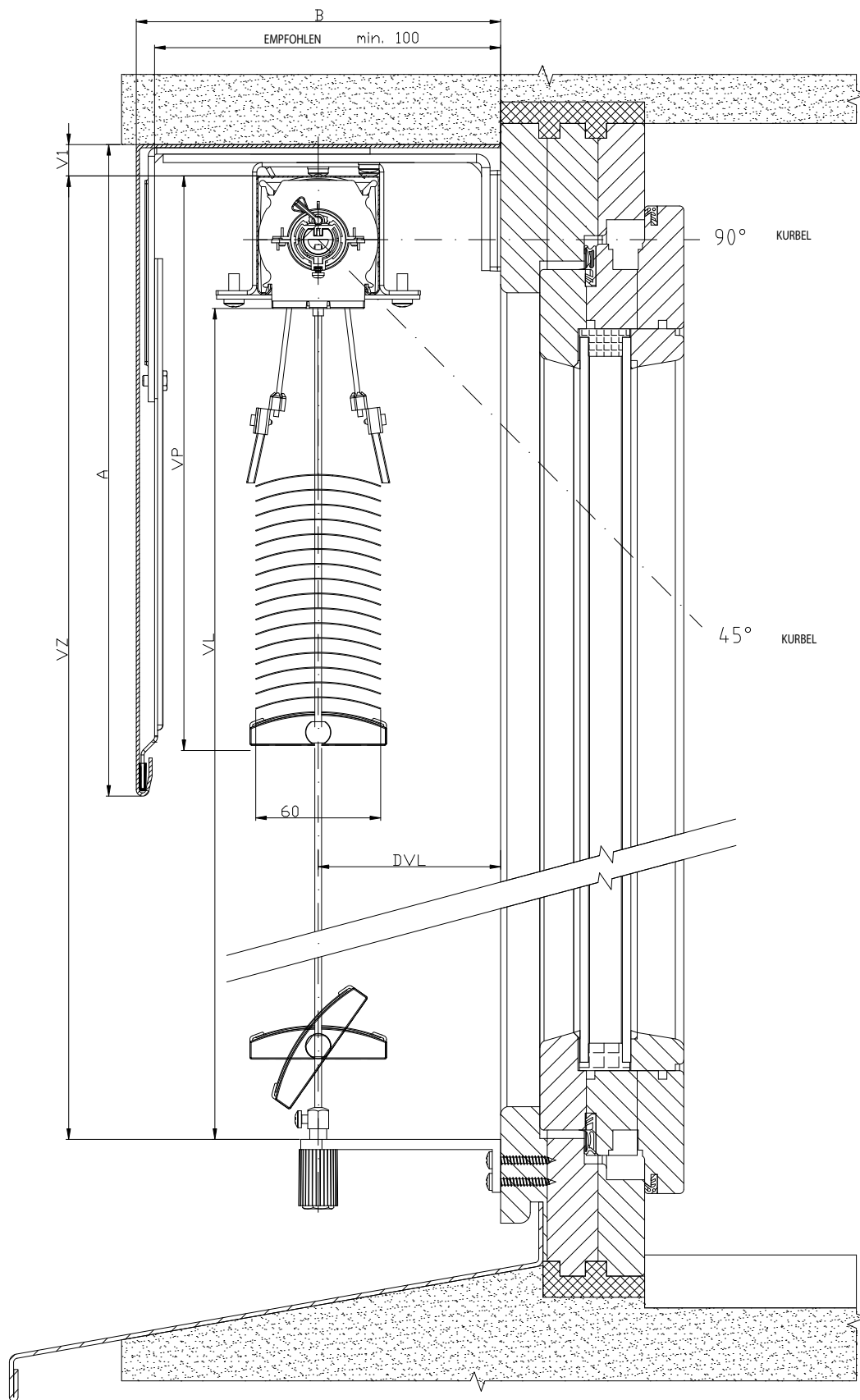


2-01825-0005-0

SCHEMA DER AUSSENJALOUSI CETTA 60 - FLEXI

VERTIKALSCHNITT

KURBELBETÄTIGUNG

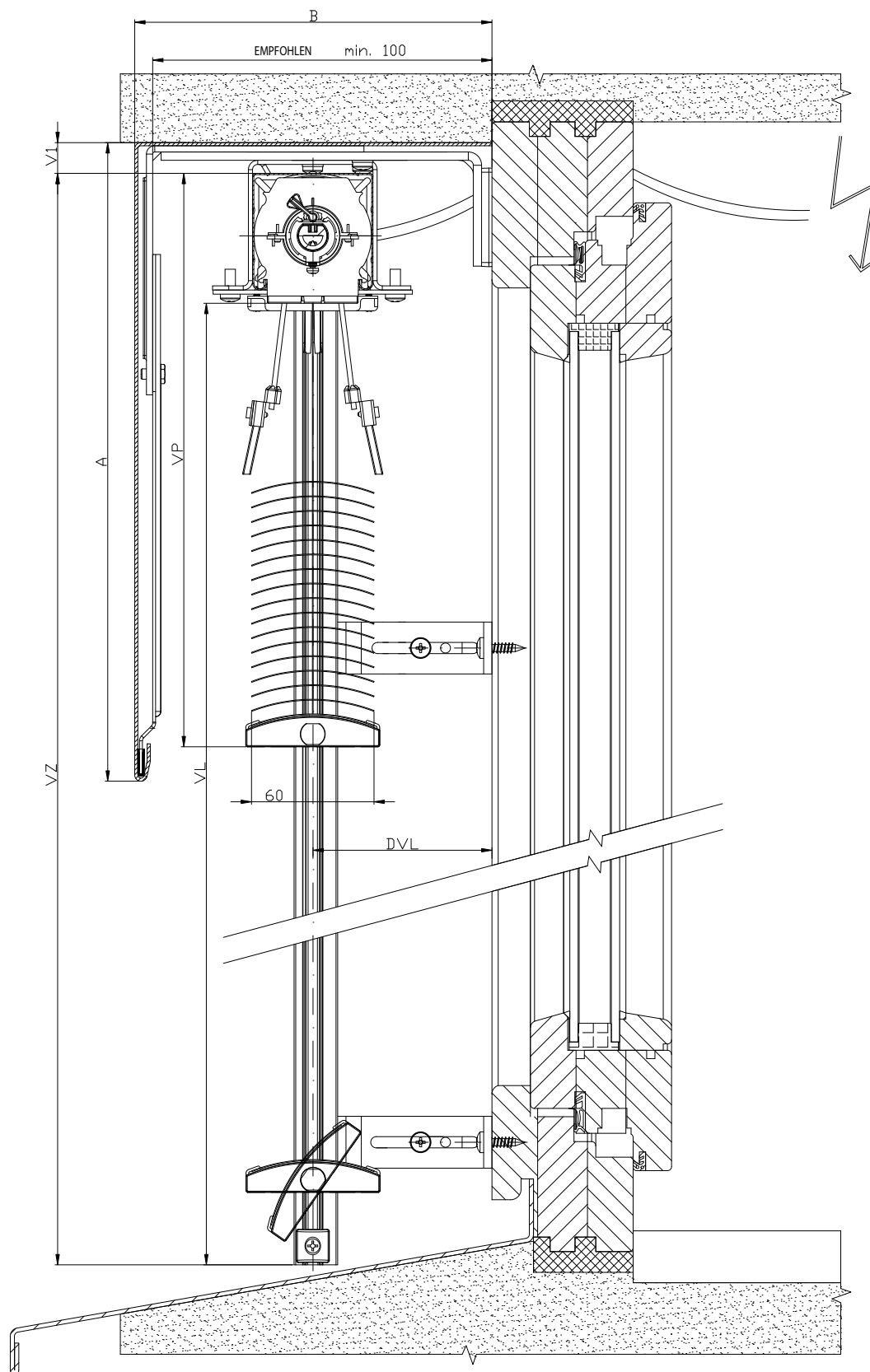


2-01825-0004-0

SCHEMA DER AUSSENJALOUSI CETTA 60 - FLEXI

VERTIKALSCHNITT

MOTORBETÄTIGUNG



2-01825-0009-0

Lamelle

Betätigung

Führung

Halter für Ausßenjalousien

Abdeckblechtypen

Ausmessung und Montage

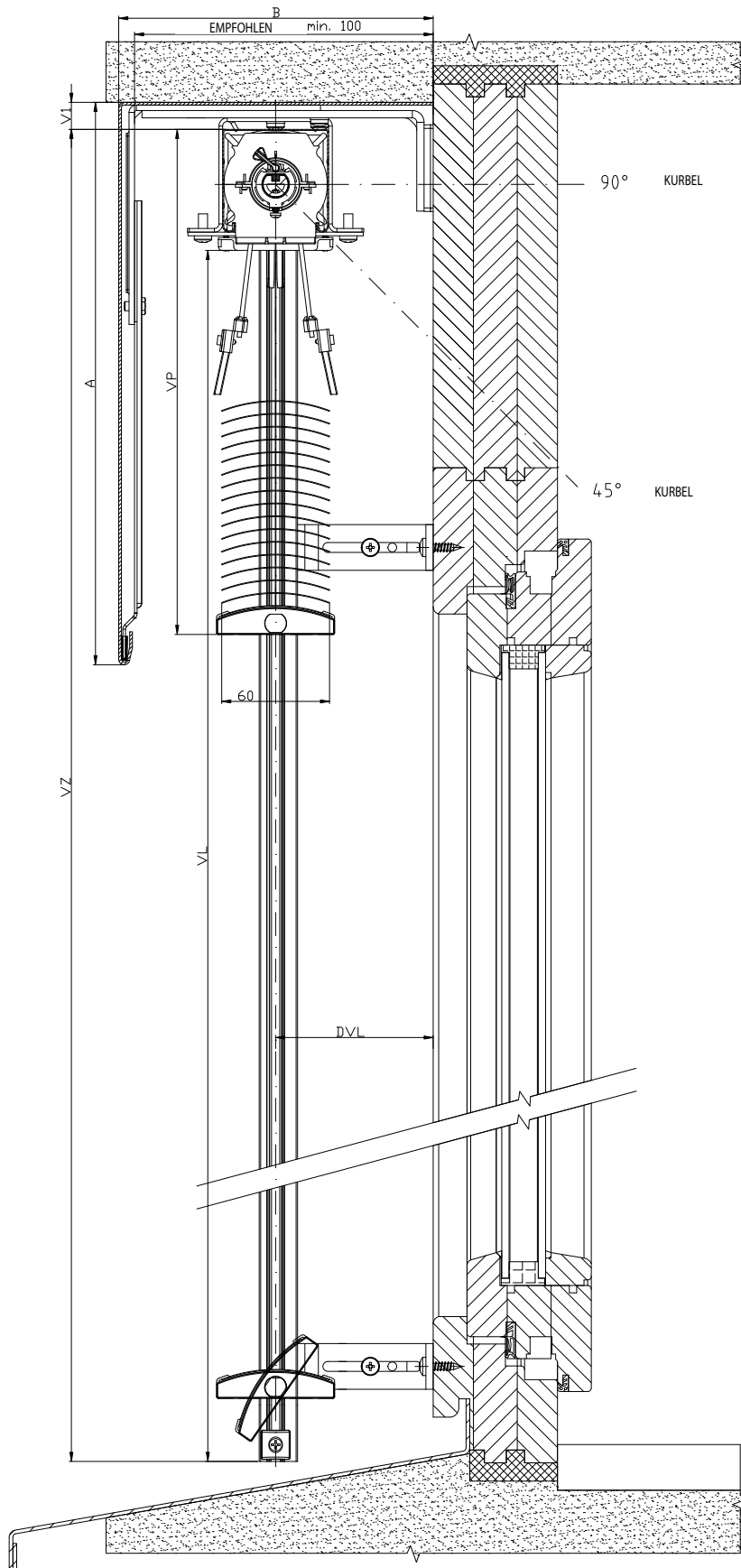
Ausführungsvarianten

Sonderausführung

SCHEMA DER AUSSENJALOUSI CETTA 60 - FLEXI

VERTIKALSCHNITT

KURBELBETÄTIGUNG

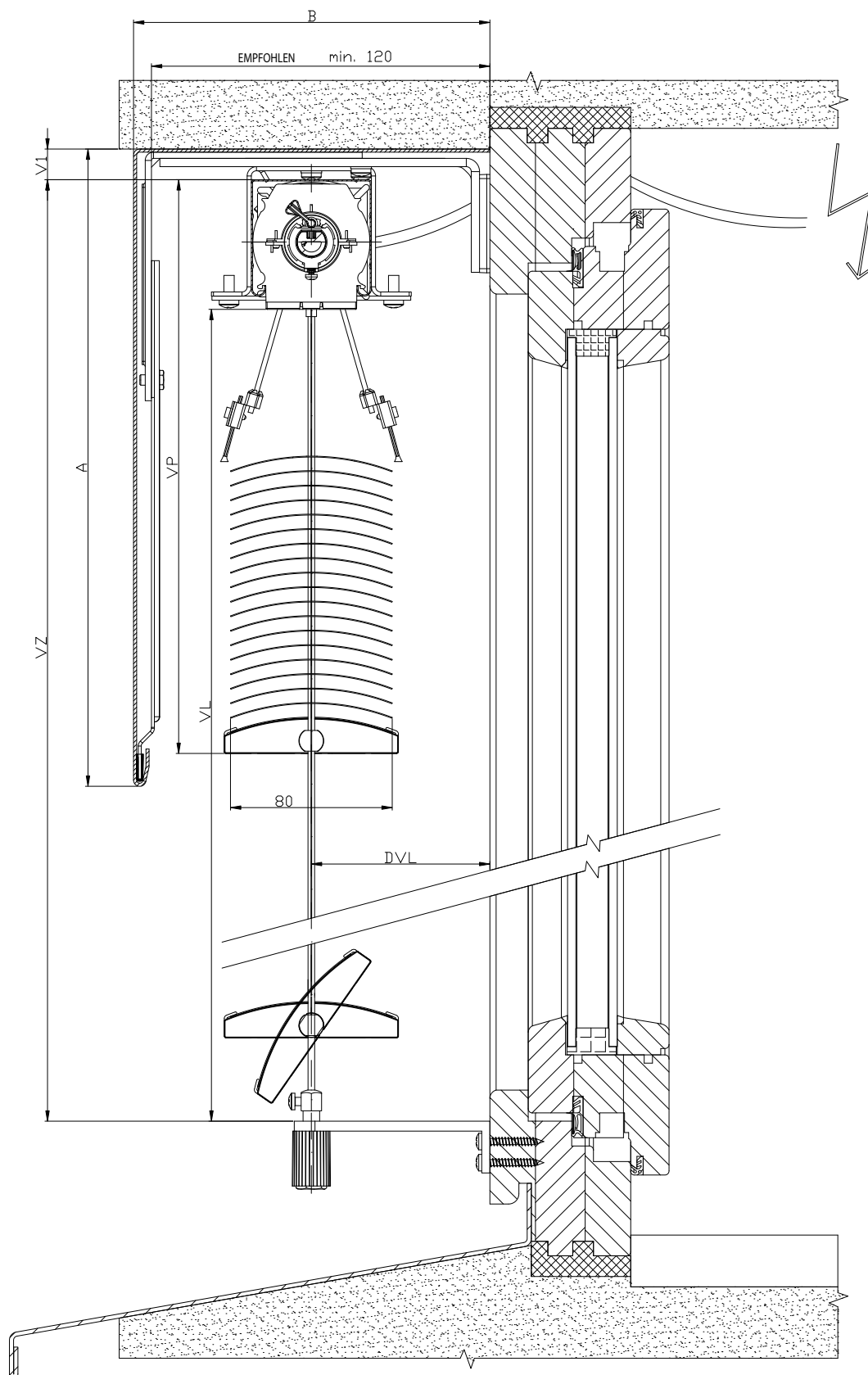


2-01825-0010-0

SCHEMA DER AUSSENJALOUSI CETTA 80 FLEXI

VERTIKALSCHNITT

MOTORBETÄTIGUNG

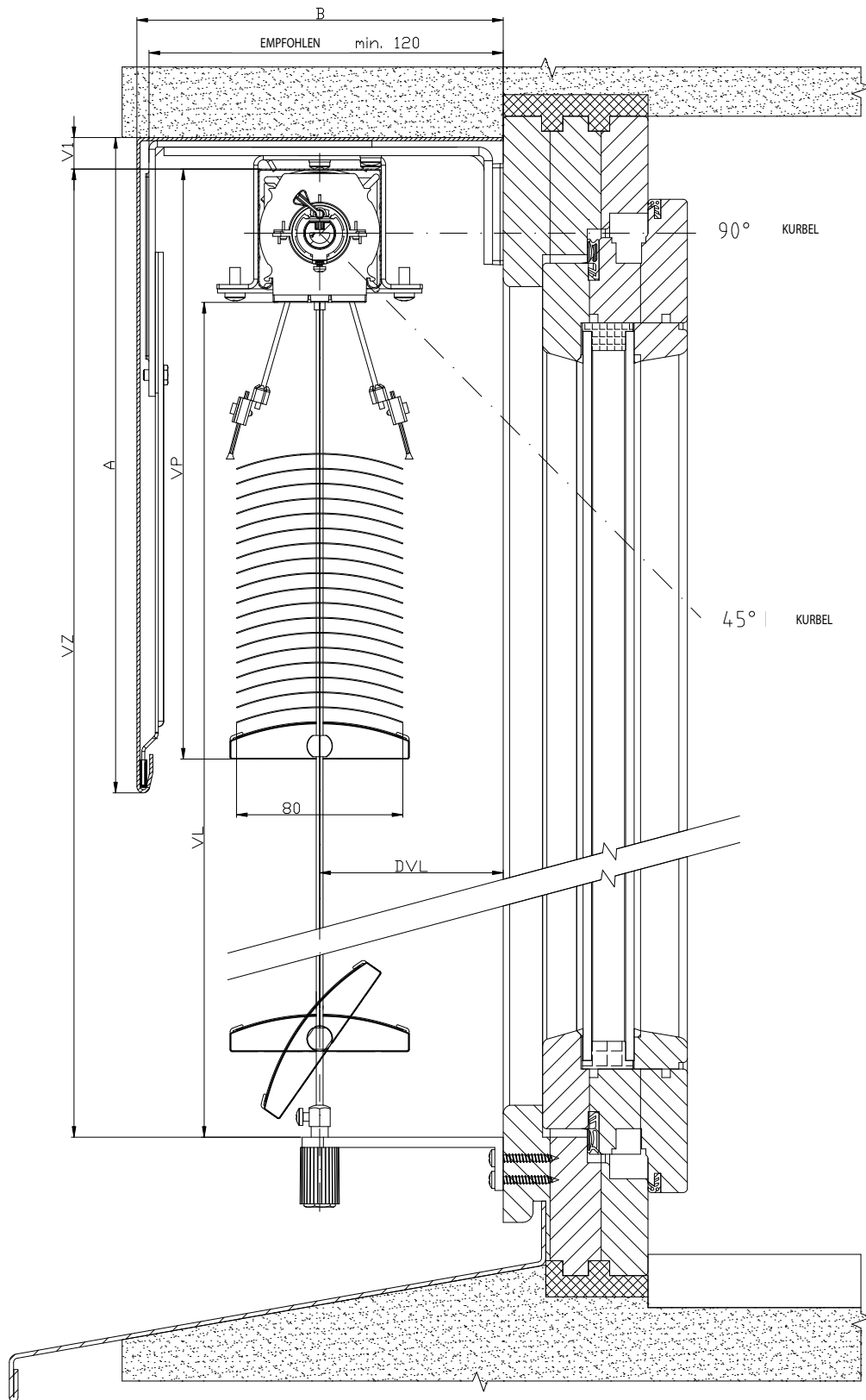


2-01825-0021-0

SCHEMA DER AUSSENJALOUSI CETTA 80 FLEXI

VERTIKALSCHNITT

KURBELBETÄTIGUNG

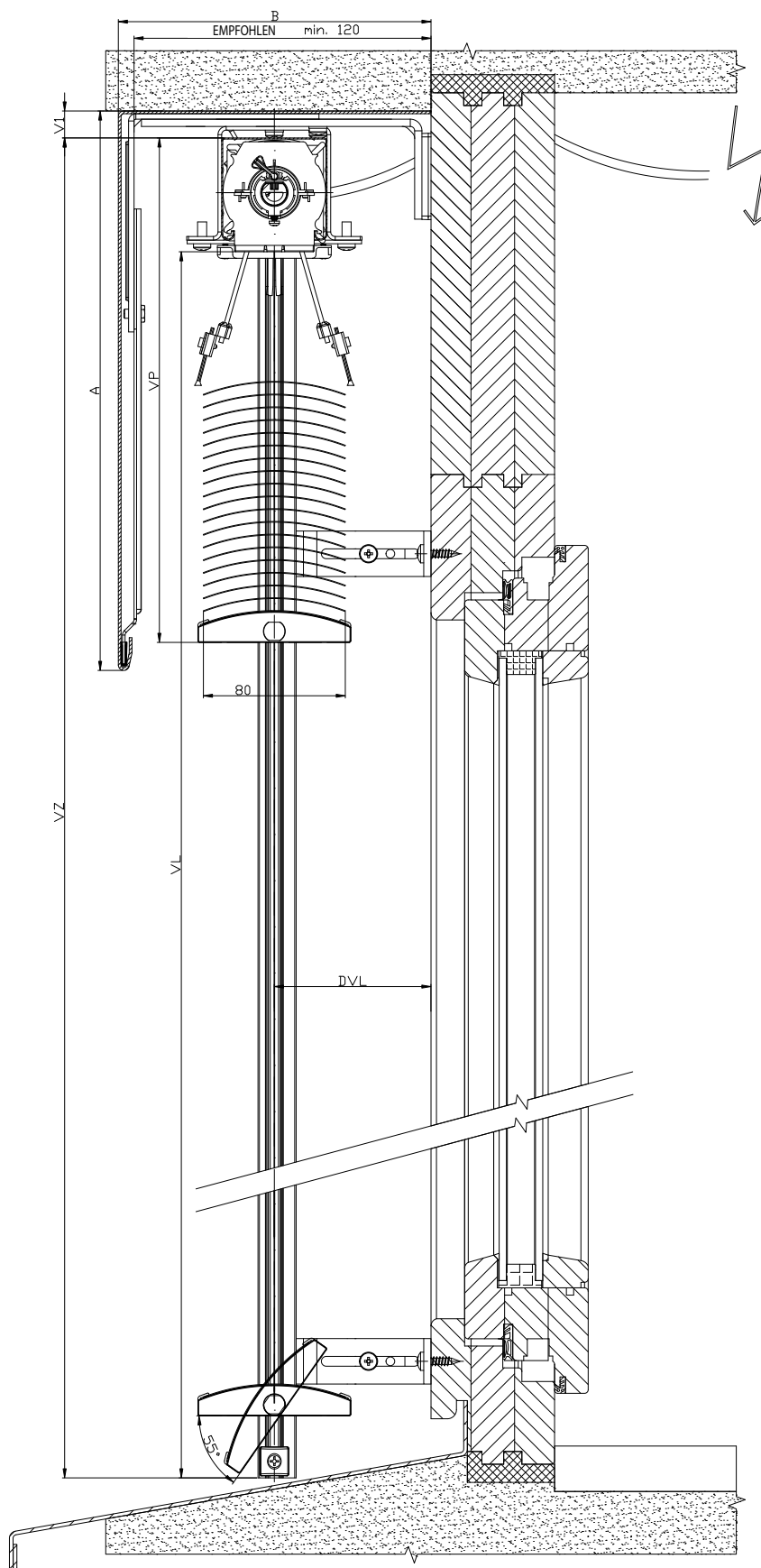


2-01825-0020-0

SCHEMA DER AUSSENJALOUSI CETTA 80 FLEXI

VERTIKALSCHNITT

MOTORBETÄTIGUNG

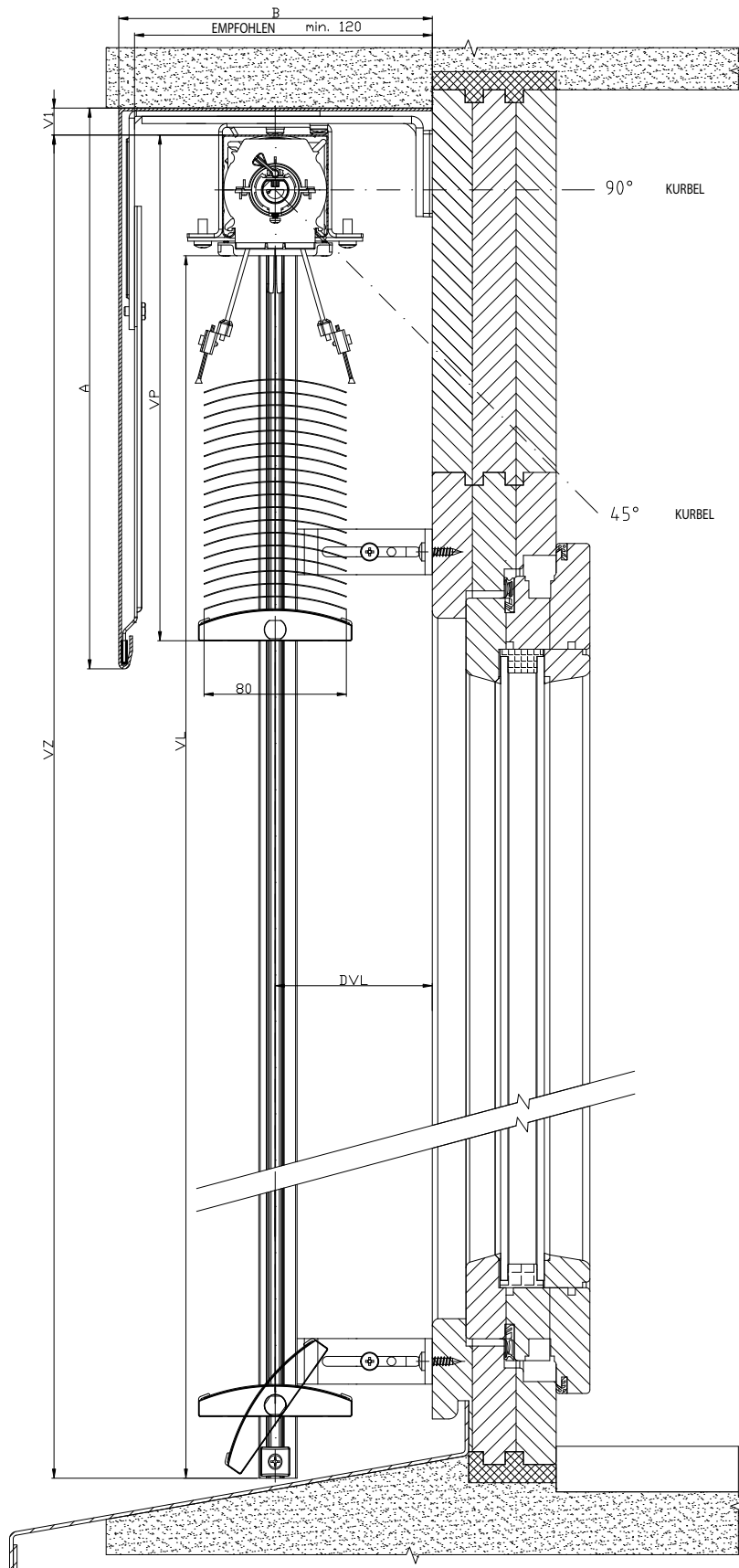


2-01825-0027-0

SCHEMA DER AUSSENJALOUSI CETTA 80 FLEXI

VERTIKALSCHNITT

KURBELBETÄTIGUNG

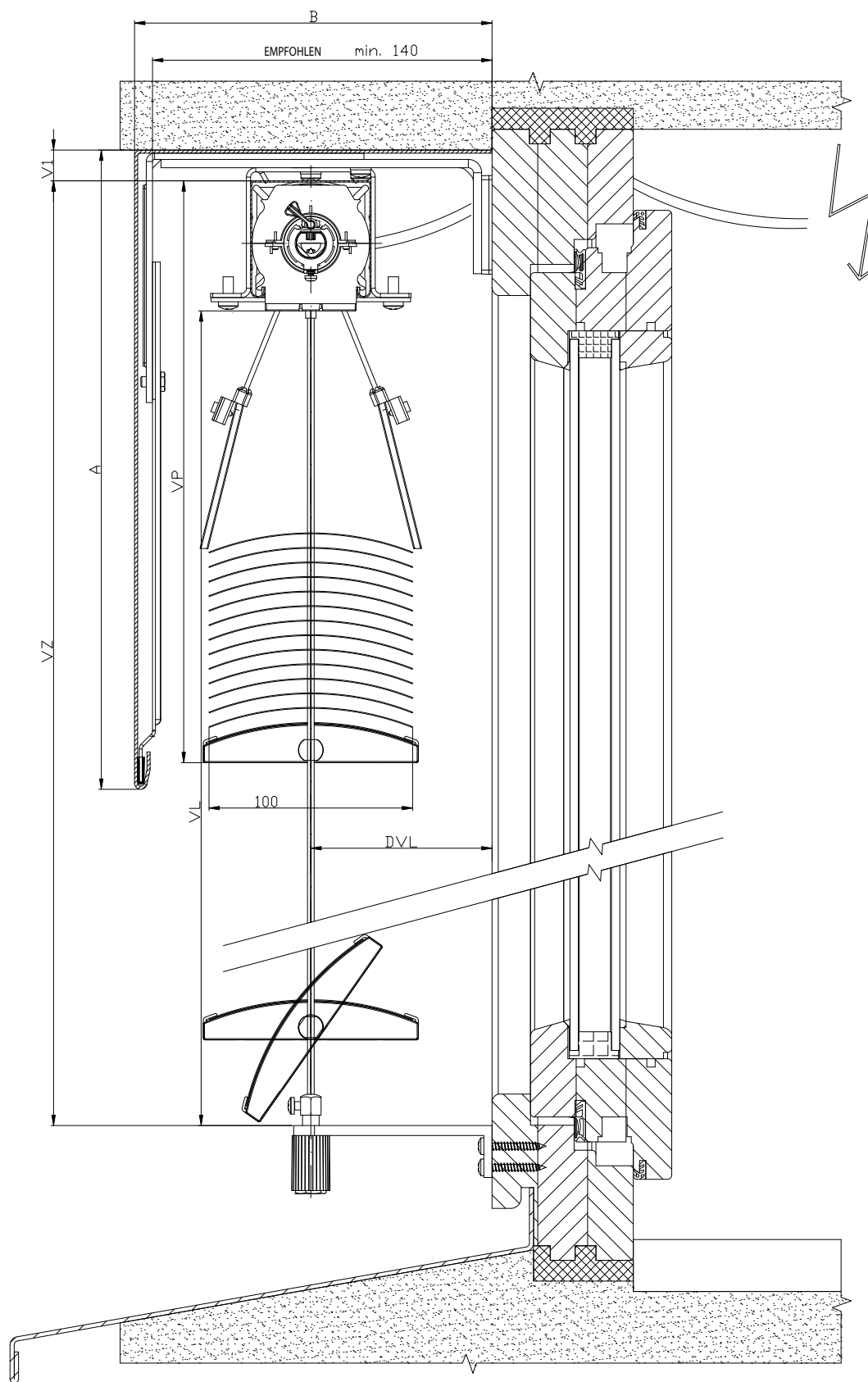


2-01825-0026-0

SCHEMA DER AUSSENJALOUSI C100 FLEXI

VERTIKALSCHNITT

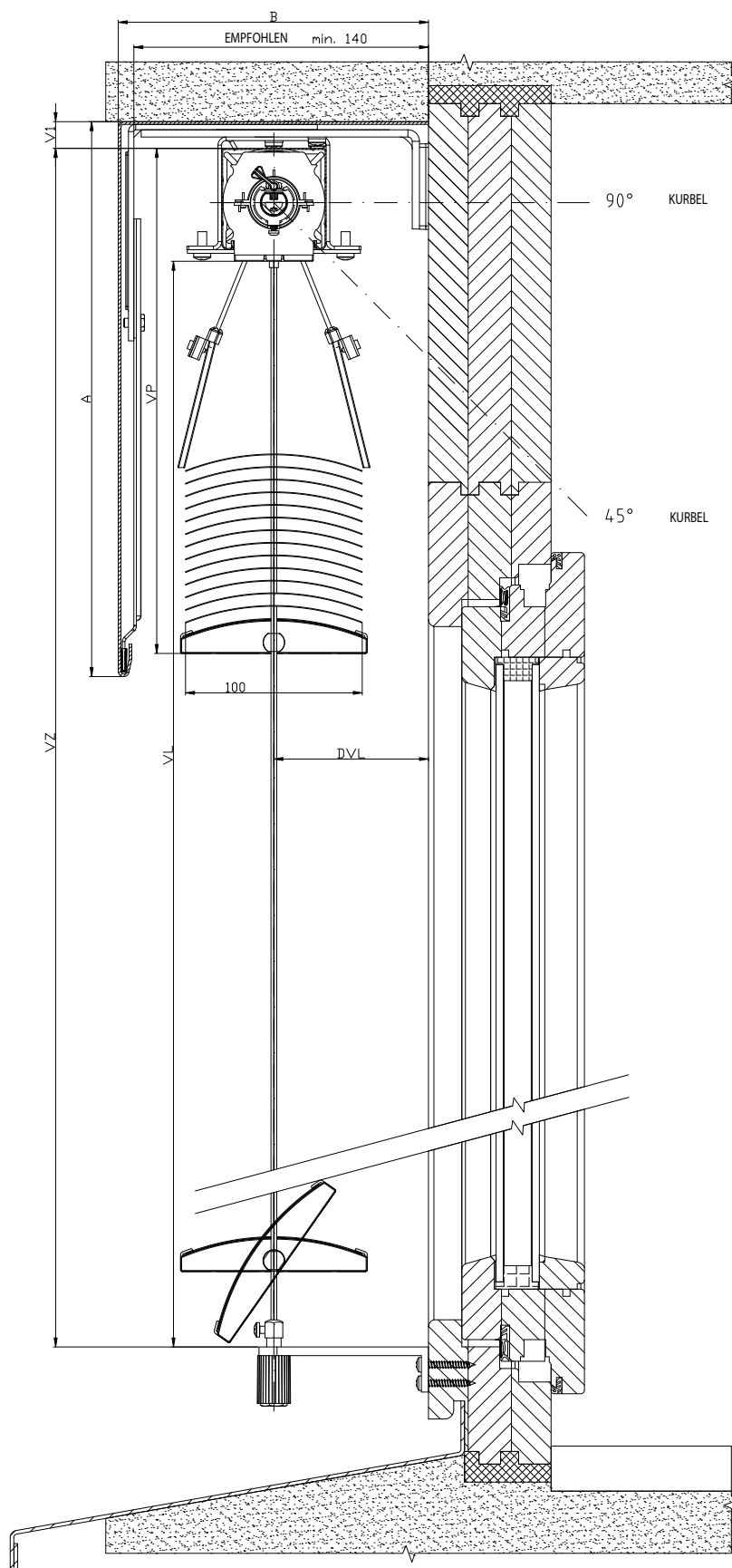
MOTORBETÄTIGUNG



SCHEMA DER AUSSENJALOUSI C100 FLEXI

VERTIKALSCHNITT

KURBELBETÄTIGUNG

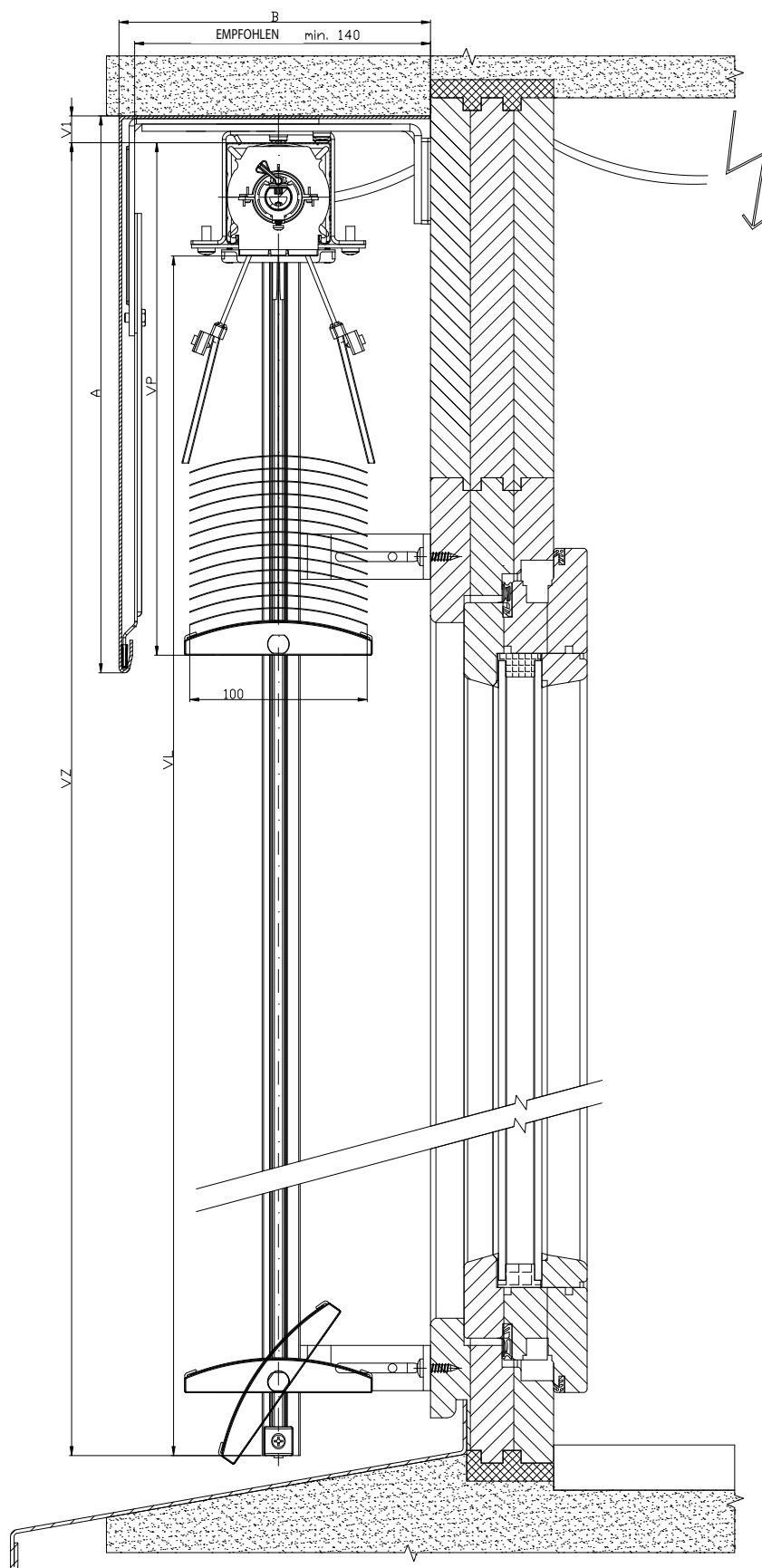


2-01825-0038-0

SCHEMA DER AUSSENJALOUSI C100 FLEXI

VERTIKALSCHNITT

MOTORBETÄTIGUNG



2-01825-0043-0

Lamelle

Betätigung

Führung

Halter für Ausssenjalousien

Abdeckblechtypen

Ausmessung und Montage

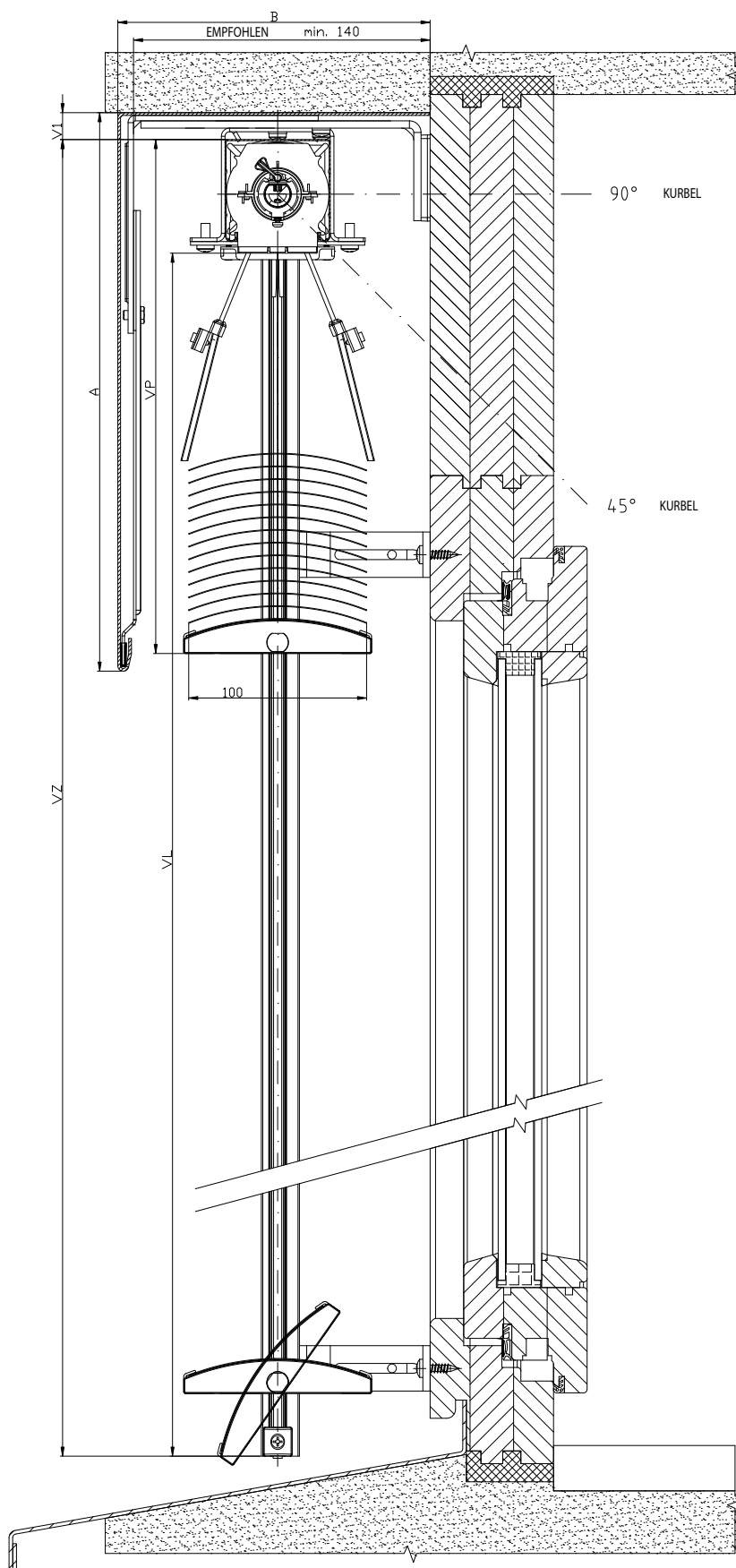
Ausführungsvarianten

Sonderausführung

SCHEMA DER AUSSENJALOUSIE CETTA 100 - FLEXI

VERTIKALSCHNITT

KURBELBETÄTIGUNG



2-01825-0042-0

Setta 65, 90



LAMELLENFORM

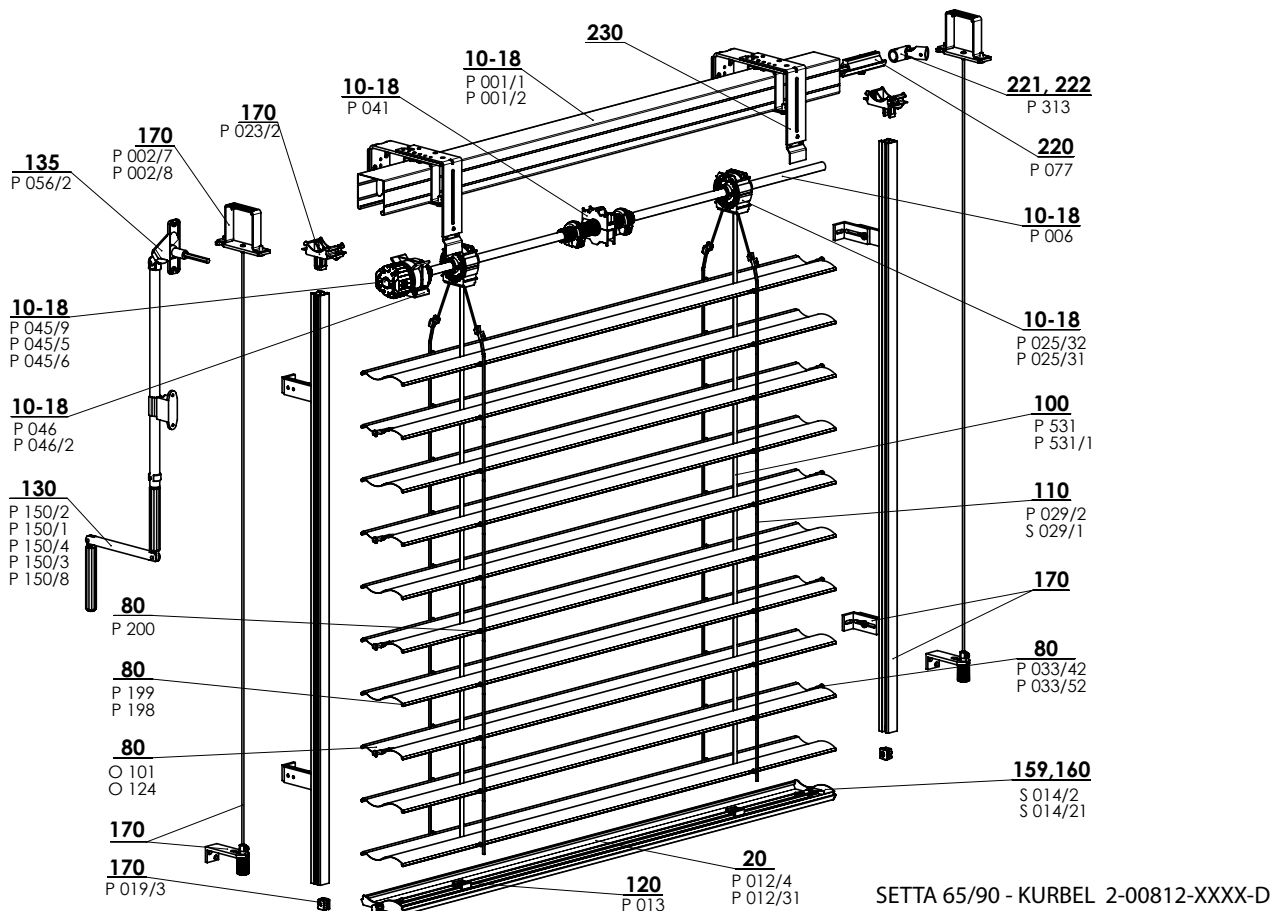


- ▲ Elegante „S-Lamellenform“
- ▲ Unterschiene aus extrudiertem Aluminium
- ▲ Elektrosteuerungsmöglichkeit
- ▲ Thermoregulationseffekt
- ▲ Eingepresstes Gummi über die gesamte Lamellenbreite

ISOTRA *Quality*

Setta 65, 90 - Kurbel

Grundlegende Produktspezifikation



Spezifikation Setta 65

	Oberschiene		Unterschiene	Lamelle	Seitenführung		Leiterkordel	Texband	Montage
	P 001/1 56 x 58 Fe	P 001/2 58 x 60 Al	P 012/4 67 x 13 Al	S 037 0,42 x 83 Al	Führungsschiene	Seil			
Abkürzung Maße (mm) Material					Varianten der Führungsschiene im Kapitel „Führungen“	P 036 Ø 3,2 Fe/PVC	P 029/2 60 x 9,5 PES S029/22 PES	P 531, P531/1 6 x 0,28 PES	Montagevarianten im Kapitel „Montage“
Farbe	Standard: verzinktes Blech Natur-Alu-Profil Sonstiges in RAL- Spritzfarbe, DECORAL*		Standard: eloxiertes Aluminium Sonstiges in RAL- Spritzfarbe, DECORAL*	Anhand aktuelles Musterbuchs von ISOTRA a.s.	Standard: Elox Sonstiges in RAL- Spritzfarbe, DECORAL*	grau schwarz	grau schwarz	grau schwarz	

Spezifikation Setta 90

	Oberschiene		Unterschiene	Lamelle	Seitenführung		Leiterkordel	Texband	Montage
	P 001/1 56 x 58 Fe	P 001/2 58 x 60 Al	P 012/31 93 x 14 Al	S 039 0,42 x 113 Al	Führungsschiene	Seil			
Abkürzung Maße (mm) Material					Varianten der Führungsschiene im Kapitel „Führungen“	P 036 Ø 3,2 Fe/PVC	S029/1 86 x 9,5 PES	P 531, P531/1 6 x 0,28 PES	Montagevarianten im Kapitel „Montage“
Farbe	Standard: verzinktes Blech Natur-Alu-Profil Sonstiges in RAL- Spritzfarbe, DECORAL*		Standard: eloxiertes Aluminium Sonstiges in RAL- Spritzfarbe, DECORAL*	Anhand aktuelles Musterbuchs von ISOTRA a.s.	Standard: Elox Sonstiges in RAL- Spritzfarbe, DECORAL*	grau schwarz	grau schwarz	grau schwarz	

*maximale Maß 4000mm

Atypische Ausführungen werden nicht hergestellt

Standardmaße

Breite (mm)		Höhe (mm)		garantierte Fläche (m ²)
min.	max.	min.	max.	
600	6000*	500	4000	8 (Kurbelbedienung)

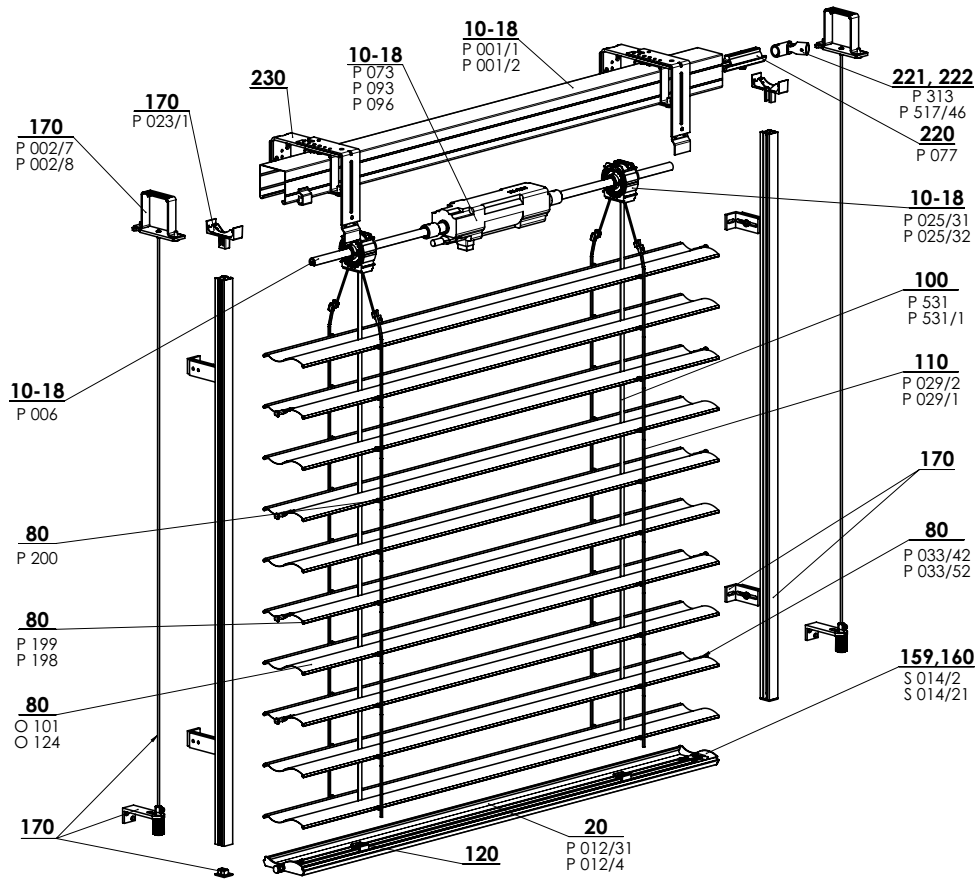
*Hinweis: Mit der zunehmenden Breite der Jalousie sinkt die Qualitätsstufe ihrer Windfestigkeit – s. Windfestigkeit der Aussenblenden.

Setta 65 - Kurbel (2-00812-XXXX)

Position	Bezeichnung	Handelsname - Abkürzung 2	Bestellnummer - Abkürzung 1
10-18	Oberschiene Fe	P 001/1	3-00166-PU22
10-18	Oberschiene	P 001/2	7-301180-0000
10-18	Lager C80/C65/S65/Z70	P 025/31	2-01098-9004
10-18	Lager Z90 / S90	P 025/32	2-01099-9004
10-18	Welle	P 006	7-300198-0000
10-18	Anschlagläufer 56x58	P 041	2-00048-0000
10-18	Getriebe	P 045/9	6-010260-0000
10-18	Getriebe vierkantig 6mm sechskantig	P 045/5	6-013232-0000
10-18	Getriebe vierkantig 8mm vierkantig	P 045/6	6-013233-0000
20	Unterschiene Z 90 und S90 roh/eloxiert	P012/31	7-303928-XXXX
20	Unterschiene - S65 eloxiert	P 012/4	7-301895-PU52
80	Al Lamelle		Siehe Lamellen
80	Lamellengummi Z70 - grau	P 199	6-001205-xxxx
80	Lamellengummi Z90 - grau	P 198	7-301335-XXXX
80	Verbindungshaken	P 200	6-001206-0000
80	Führungsbolzen links+rechts	P 033/42	3-03968-XXXX
80	Führungsbolzen "Z" L+R	P 033/52	3-03965-PU19
100	Texband 6x0,28mm	P 531	6-001284-9006
100	Texband 6x0,28 mm schwarz	P 531/1	6-012700-9004
110	Leiterkordel Z70 60/9,5 - grau/schwarz	P 029/2	6-001159-xxxx
110	Leiterkordel S90 86/9,5 - grau/schwarz	S 029/1	6-011065-XXXX
120	Texbandhalter	P 013	2-00039-0000
130	Komplette Kurbel Sechskant (45° / 90°)	P 150/1	2-00298-0000
130	Abnehmbare komplette Kurbel Vierkant 90°	P 150/4	2-00581-0000
130	Komplette Kurbel mit Kardan Vierkant 90°	P 150/3	2-00300-0000
130	Direkte komplette Kurbel - freie Druse	P 150/8	2-01302-0000
135	Druse 90° weis/grau SQ 8x250 (23x85mm)	P 056/2	6-006684-XXXX
159,160	Endkappe links+rechts S65	S 014/2	2-00697-xxxx
159,160	Endkappe links+rechts S90	S 014/21	2-01116-XXXX
170	Führungs - Schiene/Seil + Halter		Siehe Führung
170	Oberschienenhalter - Fe PROFIL WINDSTABIL	P 002/7	2-01128-0000
170	Oberschienenhalter - Al PROFIL WINDSTABIL	P 002/8	2-01294-0000
170	Verriegelungsbügel Führungsschiene	P 023/1	3-02758-9004
220	Welleverbindung	P 077	6-001198-0000
221	Welleverbindung - Gelenk C65/80 und Z70/90	P 313	6-003075-0000
222	Eckgetriebe, D-46 mm	P 517/46	6-017225-0000
230	Jalousiehalter		Siehe Jalousiehalter

Setta 65, 90 - Motor

Grundlegende Produktspezifikation



SETTA 65/90 - MOTOR 2-00813-XXXX-B

Spezifikation Setta 65

	Oberschiene		Unterschiene	Lamelle	Seitenführung		Leiterkordel	Texband	Montage
	Abkürzung Maße (mm) Material	P 001/1 56 x 58 Fe	P 001/2 58 x 60 Al	P 012/4 67 x 13 Al	S 039 0,42 x 83 Al	Führungsschiene			
					Varianten der Führungsschienen im Kapitel „Führungen“	P 036 Ø 3,2 Fe/PVC	P 029/2 60 x 9,5 PES	P 531, P531/1 6 x 0,28 PES	Montagevarianten im Kapitel „Montage“
Farbe	Standard: verzinktes Blech Natur-Alu-Profil Sonstiges in RAL- Spritzfarbe		Standard: eloxiertes Aluminium Sonstiges in RAL- Spritzfarbe	Anhand aktuelles Musterbuchs von ISOTRA a.s.	Standard: Elox Sonstiges in RAL- Spritzfarbe	grau schwarz	grau schwarz	grau schwarz	

Spezifikation Setta 90

	Oberschiene		Unterschiene	Lamelle	Seitenführung		Leiterkordel	Texband	Montage
	Abkürzung Maße (mm) Material	P 001/1 56 x 58 Fe	P 001/2 58 x 60 Al	P 012/31 93 x 14 Al	S 037 0,42 x 113 Al	Führungsschiene			
					Varianten der Führungsschienen im Kapitel „Führungen“	P 036 Ø 3,2 Fe/PVC	S029/1 86 x 9,5 PES	P 531, P531/1 6 x 0,28 PES	Montagevarianten im Kapitel „Montage“
Farbe	Standard: verzinktes Blech Natur-Alu-Profil Sonstiges in RAL- Spritzfarbe		Standard: eloxiertes Aluminium Sonstiges in RAL- Spritzfarbe	Anhand aktuelles Musterbuchs von ISOTRA a.s.	Standard: Elox Sonstiges in RAL- Spritzfarbe	grau schwarz	grau schwarz	grau schwarz	

Atypische Ausführungen werden nicht hergestellt

Standardmaße

Breite (mm)		Höhe (mm)		garantierte Fläche (m ²)
min.	max.	min.	max.	
600	6000*	500	4000	24

* Hinweis: Mit der zunehmenden Breite der Jalousie sinkt die Qualitätsstufe ihrer Windfestigkeit – s. Windfestigkeit der Außenblenden.

Setta 65,90 - Motor (2-00813-XXXX)

Position	Bezeichnung	Handelsname - Abkürzung 2	Bestellnummer - Abkürzung 1
10-18	Oberschiene Fe	P 001/1	3-00166-PU22
10-18	Oberschiene	P 001/2	7-301180-0000
10-18	Lager C80/C65/S65/Z70	P 025/31	2-01098-9004
10-18	Lager Z90 / S90	P 025/32	2-01099-9004
10-18	Welle	P 006	7-300198-0000
10-18	Motoren (ELERO)	P 096	2-00648-0000
10-18	Motoren (SOMFY)	P 073	2-00512-0000
10-18	Motoren (GEIGER)	P 093	2-00572-0000
20	Unterschiene Z90 und S90 roh/eloxiert	P012/31	7-303928-XXXX
20	Unterschiene S65 eloxiert	P 012/4	7-301895-PU52
80	Al Lamelle		Siehe Lamellen
80	Lamellengummi Z70 - grau	P 199	6-001205-xxxx
80	Lamellengummi Z90 - grau	P 198	7-301335-XXXX
80	Verbindungshaken	P 200	6-001206-0000
80	Führungsbolzen links+rechts	P 033/42	3-03968-XXXX
80	Führungsbolzen "Z" L+R	P 033/52	3-03965-PU19
100	Texband 6x0,28mm	P 531	6-001284-9006
100	Texband 6x0,28 mm schwarz	P 531/1	6-012700-9004
110	Leiterkordel Z70 60/9,5 - grau/schwarz	P 029/2	6-001159-xxxx
110	Leiterkordel S90 86/9,5 - grau/schwarz	S 029/1	6-011065-XXXX
120	Texbandhalter	P 013	2-00039-0000
159,160	Endkappe links+rechts S65	S 014/2	2-00697-xxxx
159,160	Endkappe links+rechts S90	S 014/21	2-01116-XXXX
170	Führungs - Schiene/Seil + Halter		Siehe Führung
170	Oberschienenhalter - Fe PROFIL WINDSTABIL	P 002/7	2-01128-0000
170	Oberschienenhalter - Al PROFIL WINDSTABIL	P 002/8	2-01294-0000
170	Verriegelungsbügel Führungsschiene	P 023/1	3-02758-9004
220	Welleverbindung	P 077	6-001198-0000
221	Welleverbindung - Gelenk C65/80 und Z70/90	P 313	6-003075-0000
222	Eckgetriebe, D-46 mm	P 517/46	6-017225-0000
230	Jalousiehalter		Siehe Jalousiehalter

Produktspezifikation

Lamelle

Betätigung

Führung

Halter für Aussenejalousien

Abdeckblechtypen

Ausmessung und Montage

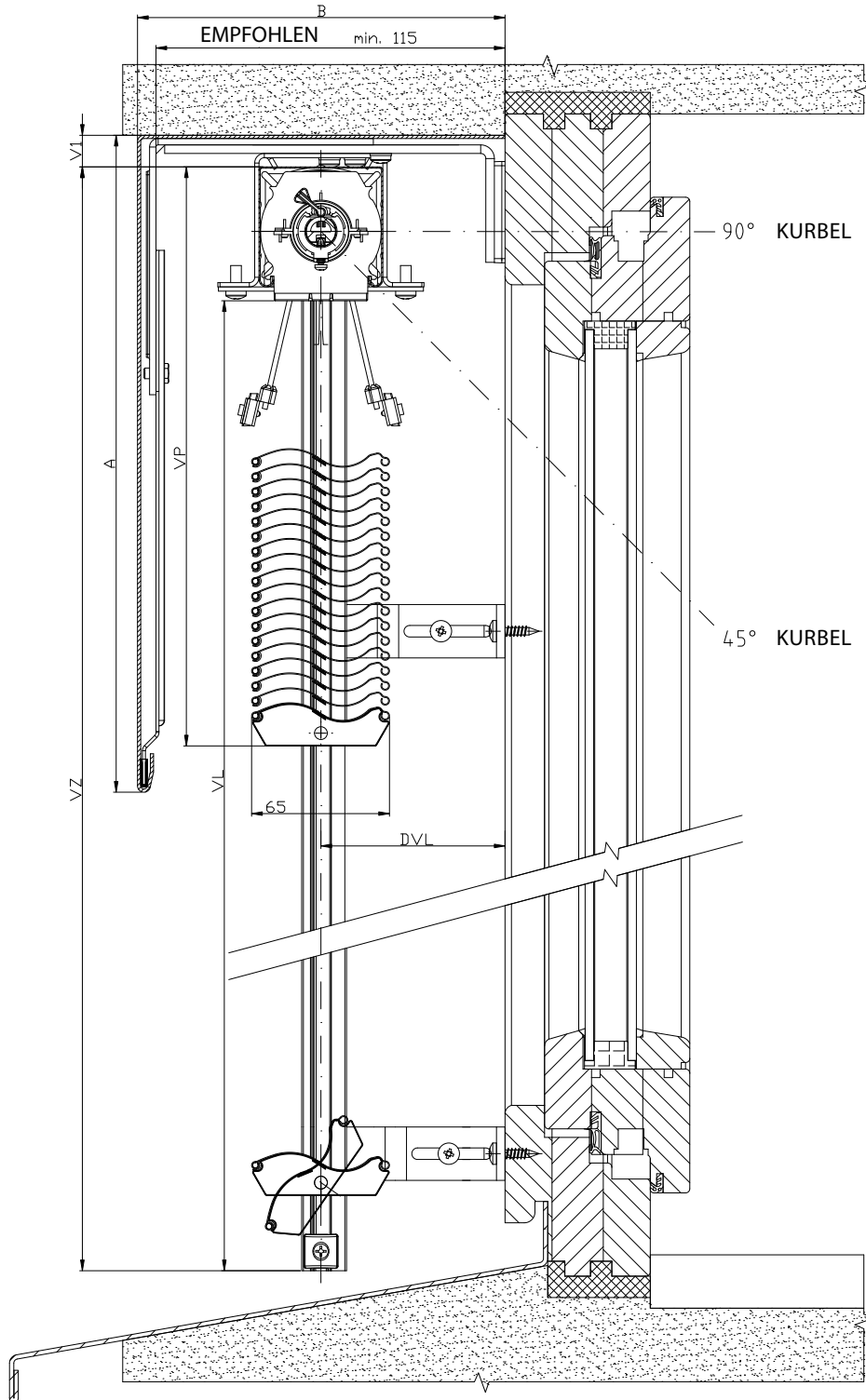
Ausführungsvarianten

Sonderausführung

SCHEMA DER AUSSENJALOUSI SETTA 65

VERTIKALSCHNITT

KURBELBETÄTIGUNG

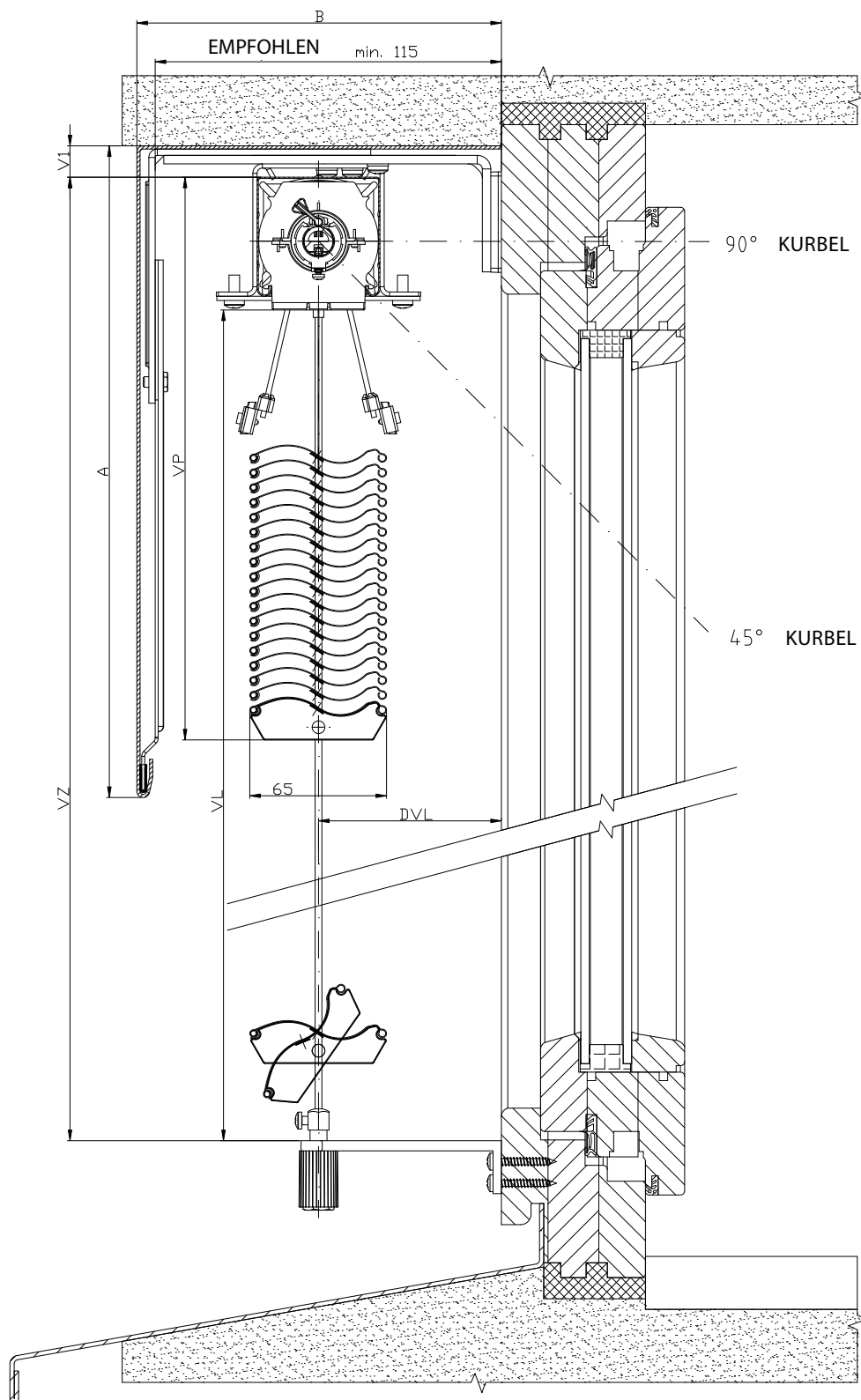


2-01825-0048-0

SCHEMA DER AUSSENJALOUSI SETTA 65

VERTIKALSCHNITT

KURBELBETÄTIGUNG

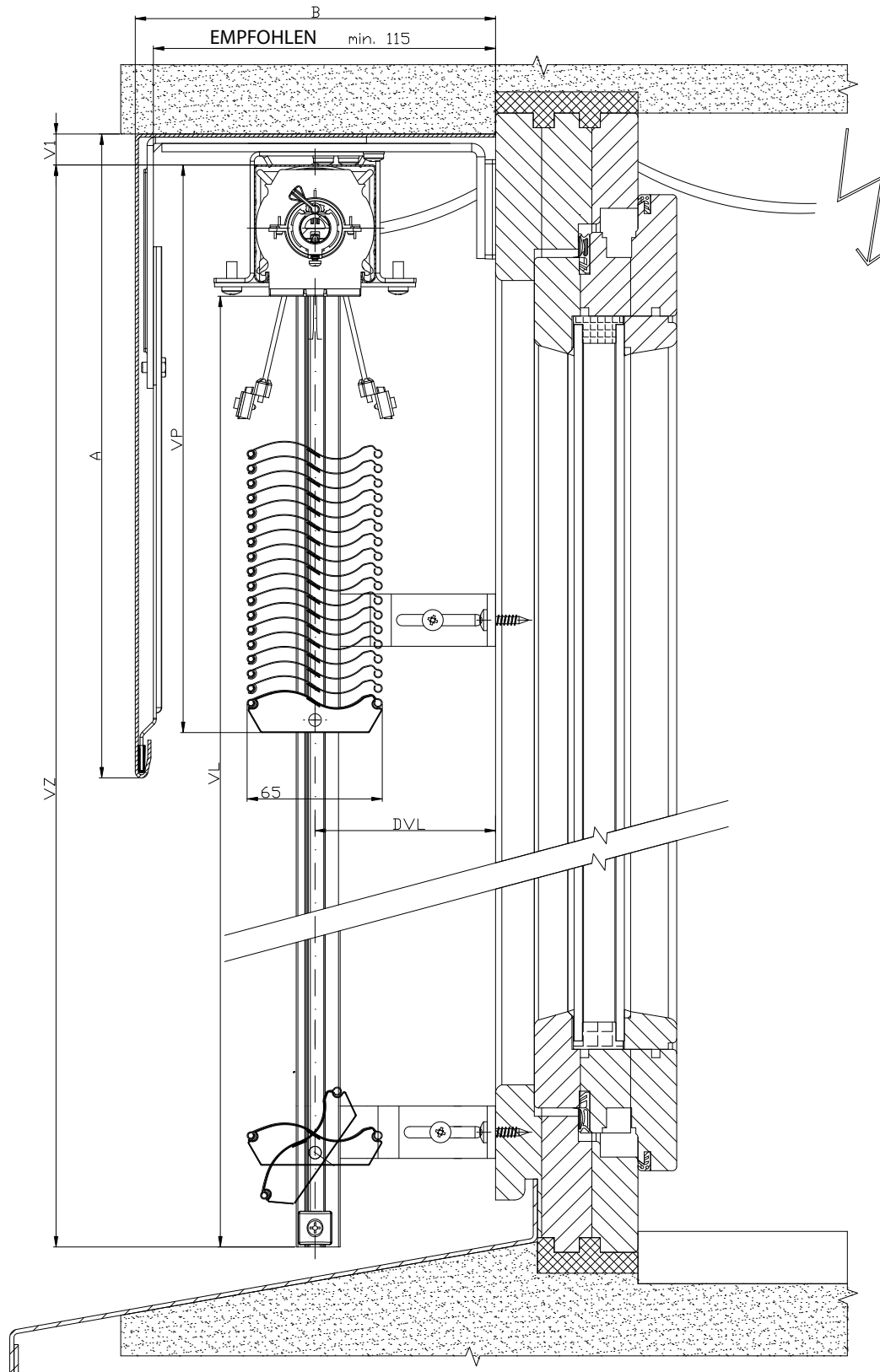


2-01825-0044-0

SCHEMA DER AUSSENJALOUSI SETTA 65

VERTIKALSCHNITT

MOTORBETÄTIGUNG

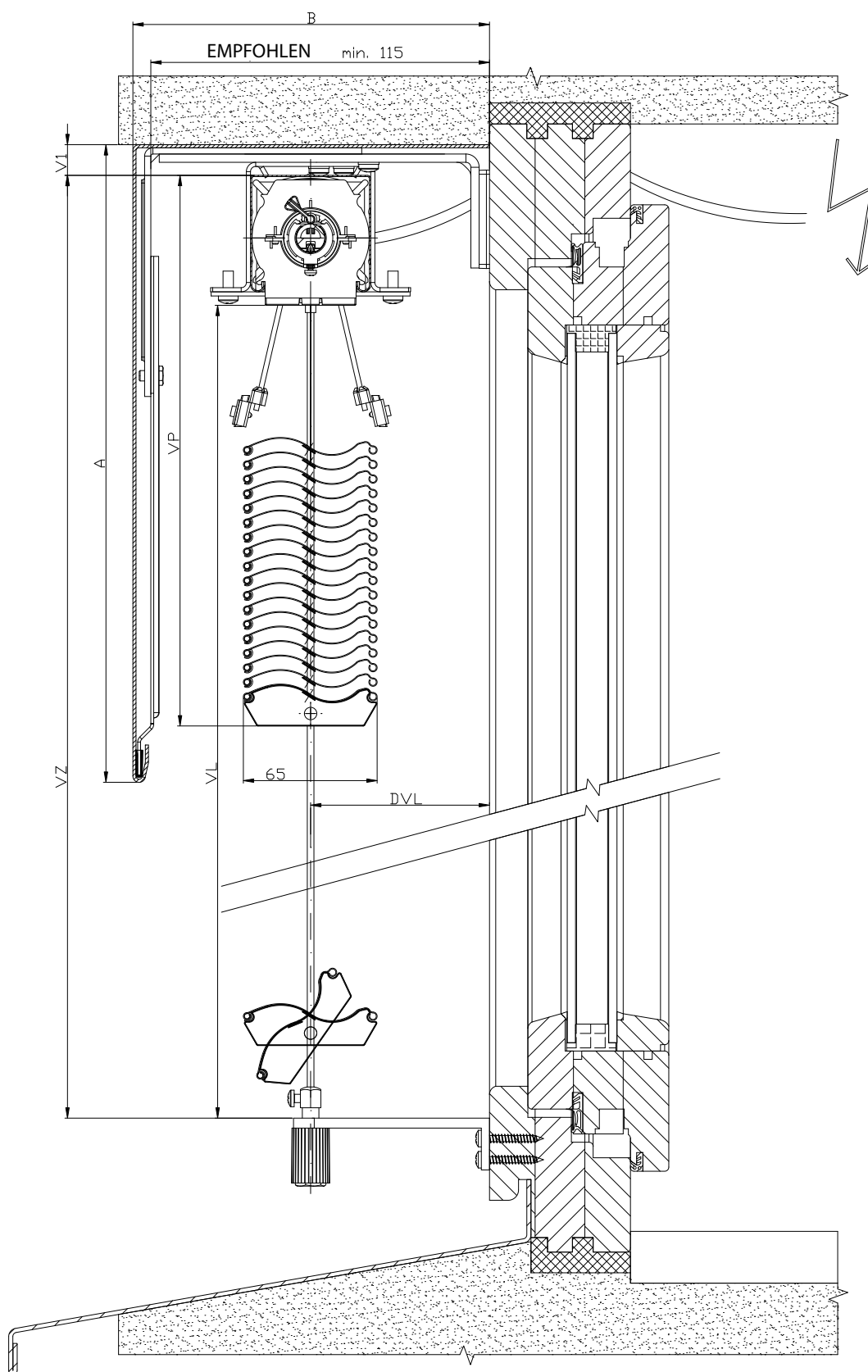


2-01825-0049-0

SCHEMA DER AUSSENJALOUSI SETTA 65

VERTIKALSCHNITT

MOTORBETÄTIGUNG

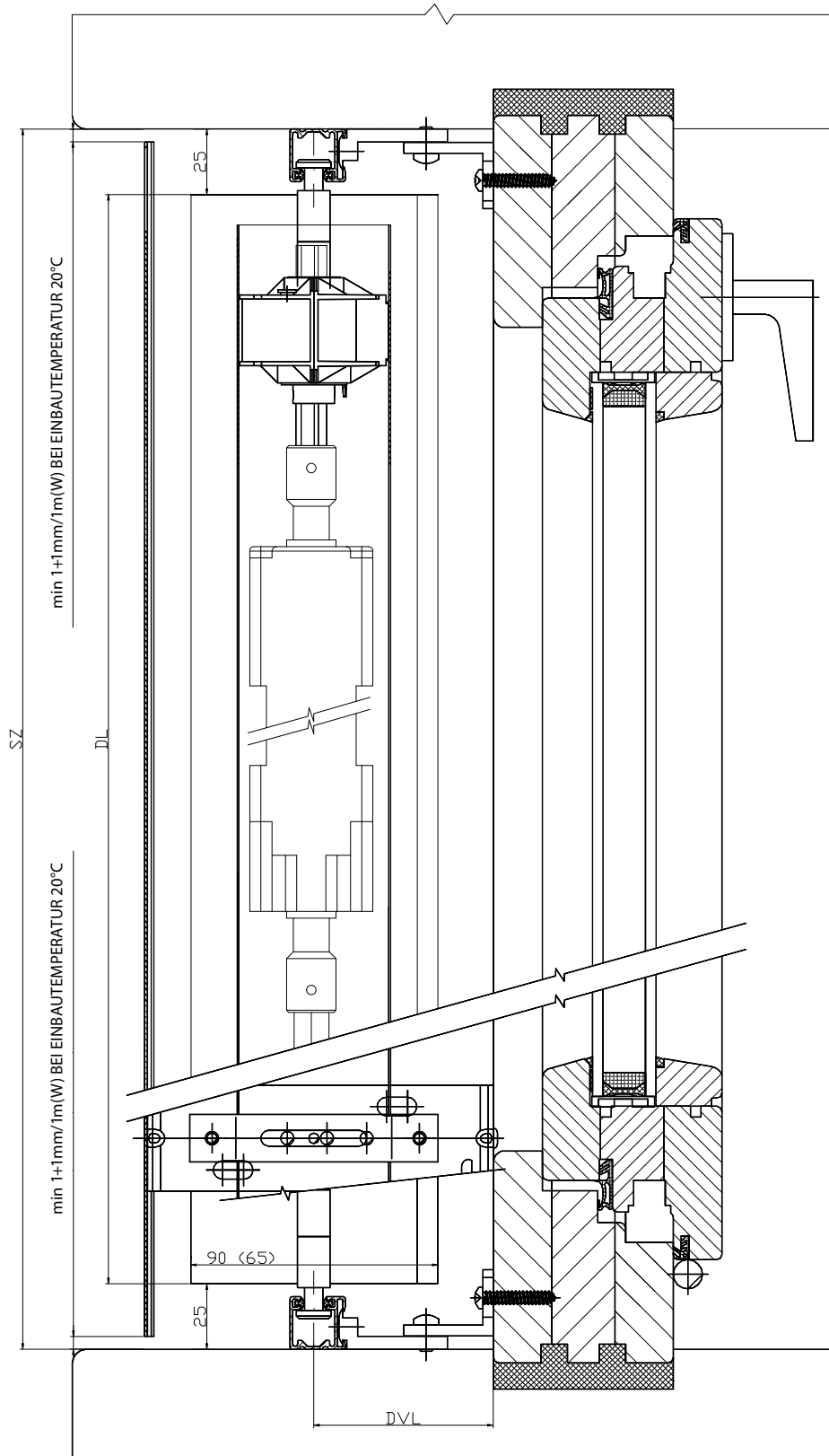


2-01825-0045-0

SCHEMA DER AUSSENJALOUSI SETTA 90/65

HORIZONTALSCHNITT

MOTORBETÄTIGUNG



2-01825-0081-0

Zetta 70, 90



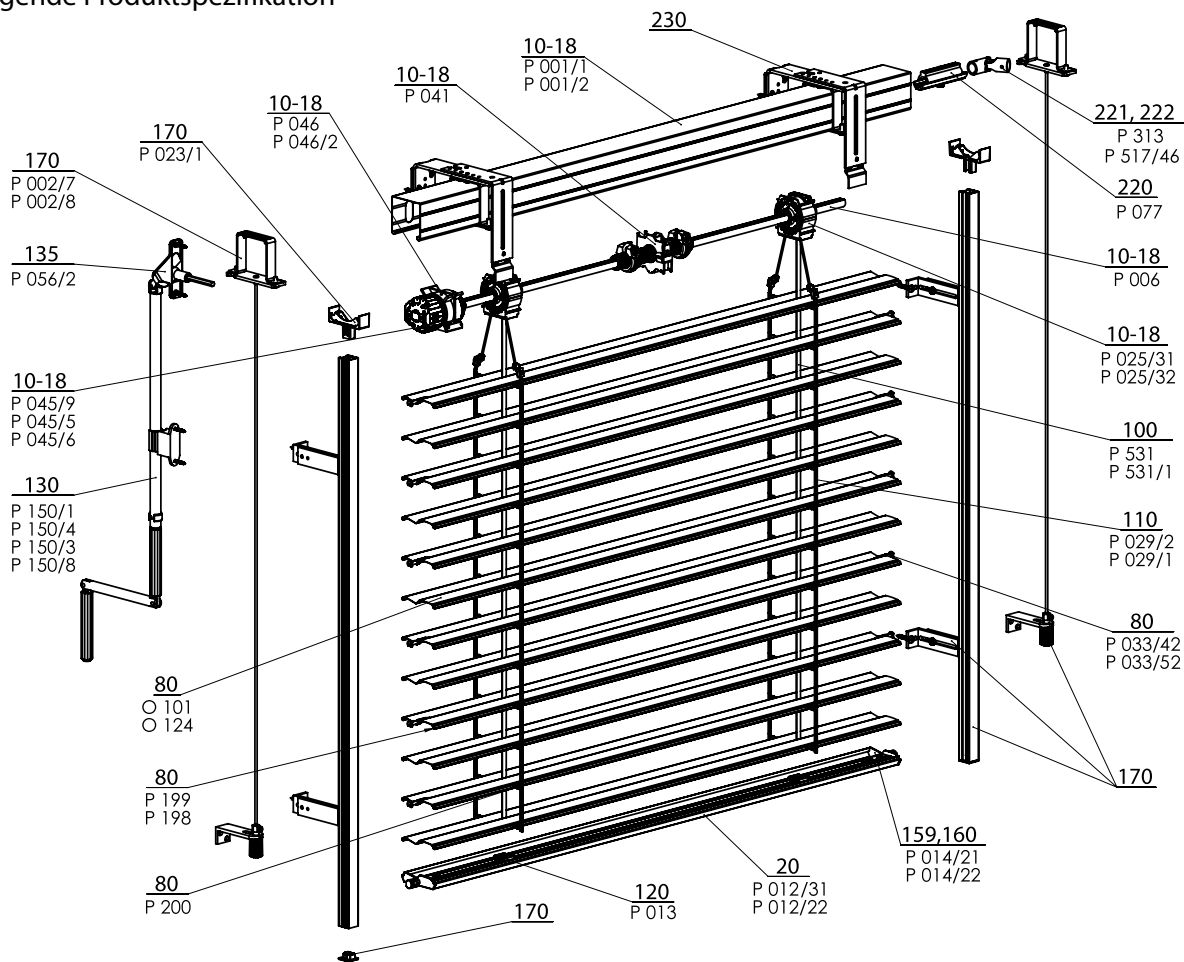
LAMELLENFORM

- ▲ Hoher Verfinsterungsgrad
- ▲ Thermoregelungs-sowie Schutzeffekt
- ▲ Senkung des Außengeräuschpegels
- ▲ Unterschiene aus extrudiertem Aluminium
- ▲ Elektrische Betätigungsmöglichkeit
- ▲ Eingepresstes Gummi über die gesamte Lamellenbreite

ISOTRA *Quality*

Zetta 70, 90 - Kurbel

Grundlegende Produktspezifikation



ZETTA 70/90 - KURBEL 2-00157-XXXX-G

Spezifikation Zetta 70

	Oberschiene		Unterschiene	Lamelle	Seitenführung		Leiterkordel	Texband	Montage
	P 001/1 56 x 58 Fe	P 001/2 56 x 58 Al	P 012/2 67 x 13 Al	P 038 0,42 x 83 Al	Führungsschiene	Seil			
Abkürzung Maß (mm) Material					Varianten der Führungsschienen im Kapitel „Führung“	P 036 Ø 3,2 Fe/PVC	P 029/2 60 x 9,5 PES	P 531, P531/1 6 x 0,28 PES	Montagevarianten im Kapitel „Montage“
Farbe	Standard: Verzinktes Blech Sonstige RAL im Spritzfarbe, DECORAL*		Standard: eloxiertes Aluminium Sonstige RAL im Spritzfarbe, DECORAL*	Anhand aktuelles Musterbuchs von ISOTRA a.s.	Standard: elox Sonstige RAL im Spritzfarbe, DECORAL*	grau schwarz	grau schwarz	grau schwarz	

Spezifikation Zetta 90

	Oberschiene		Unterschiene	Lamelle	Seitenführung		Leiterkordel	Texband	Montage
	P 001/1 56 x 58 Fe	P 001/2 58 x 60 Al	P 012/31 93 x 14 Al	P 037 0,42 x 113 Al	Führungsschiene	Seil			
Abkürzung Maß (mm) Material					Varianten der Führungsschienen im Kapitel „Führung“	P 036 Ø 3,2 Fe/PVC	P 029/1 80 x 9,5 PES	P 531, P531/1 6 x 0,28 PES	Montagevarianten im Kapitel „Montage“
Farbe	Standard: Verzinktes Blech Sonstige RAL im Spritzfarbe, DECORAL*		Standard: eloxiertes Aluminium Sonstige RAL im Spritzfarbe, DECORAL*	Anhand aktuelles Musterbuchs von ISOTRA a.s.	Standard: elox Sonstige RAL im Spritzfarbe, DECORAL*	grau schwarz	grau schwarz	grau schwarz	

*maximale Maß 4000mm

Atypische Ausführungen werden nicht hergestellt.

Standardmaße

Breite (mm)		Höhe (mm)		garantierte Fläche (m ²)
min.	max.	min.	max.	
600	6000*	500	4000	8 (Kurbelbetätigung)

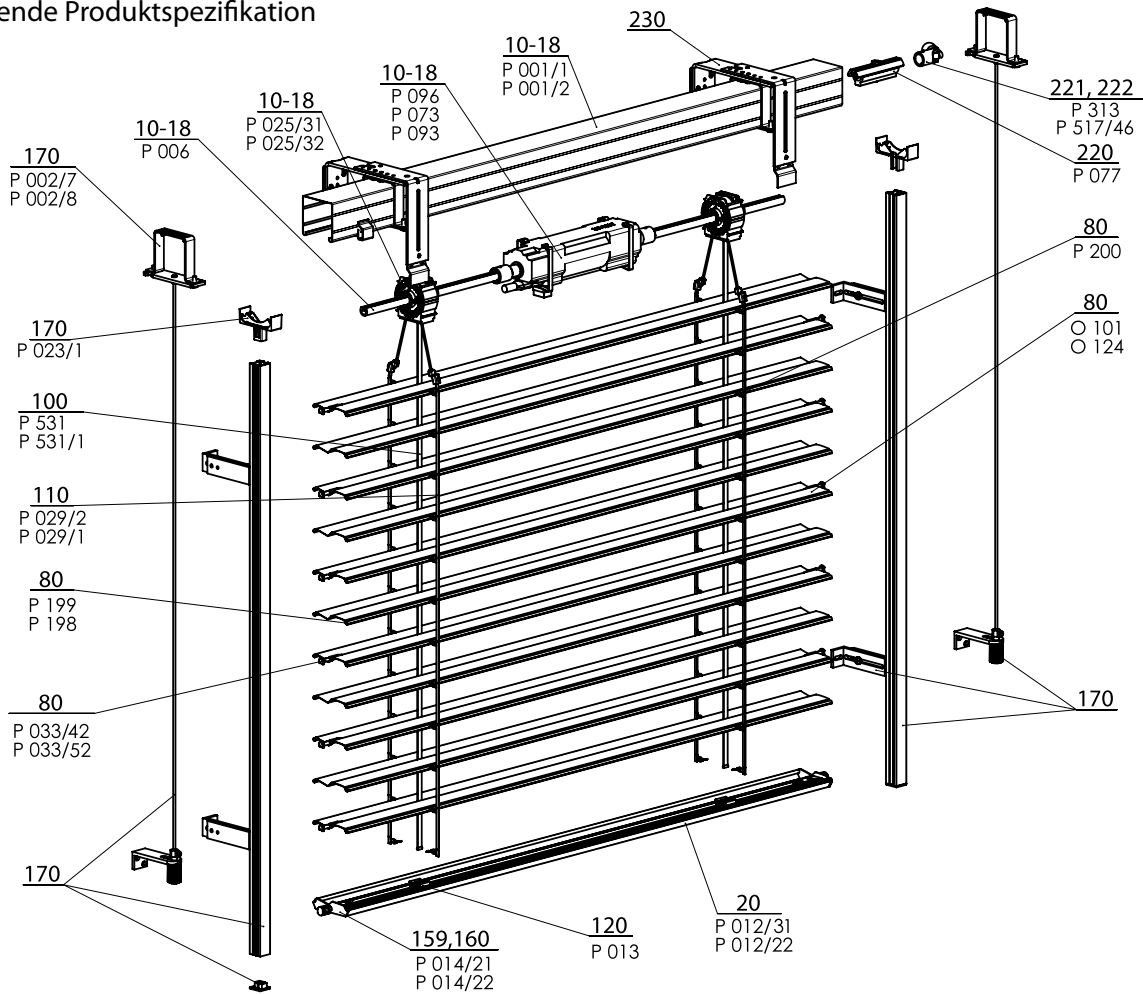
*Hinweis: Mit der zunehmenden Breite der Jalousie sinkt die Qualitätsstufe ihrer Windfestigkeit – s. Windfestigkeit der Außenblenden.

Zetta 70,90 - Kurbel (2-00157-7001/9001)

Position	Bezeichnung	Handelsname - Abkürzung 2	Bestellnummer - Abkürzung 1
10-18	Oberschiene Fe	P 001/1	3-00166-PU22
10-18	Oberschiene	P 001/2	7-301180-0000
10-18	Lager C80/C65/S65/Z70	P 025/31	2-01098-9004
10-18	Lager Z90 / S90	P 025/32	2-01099-9004
10-18	Welle	P 006	7-300198-0000
10-18	Anschlagläufer 56x58	P 041	2-00048-9004
10-18	Getriebe	P 045/9	6-010260-0000
10-18	Getriebe vierkantig 6mm sechskantig	P 045/5	6-013232-0000
10-18	Getriebe vierkantig 8mm vierkantig	P 045/6	6-013233-0000
10-18	Getriebestütze	P 046	6-001181-0000
10-18	Getriebestütze, Körper 46 mm	P 046/2	6-013234-0000
20	Unterschiene Z 90 und S90 roh/eloxiert	P012/31	7-303928-XXXX
20	Unterschiene C65 und Z70 exloxiert	P 012/22	7-302680-PU52
80	Al Lamelle		Siehe Lamellen
80	Lamellengummi Z70 - grau	P 199	7-301334-XXXX
80	Lamellengummi Z90 - grau	P 198	7-301335-XXXX
80	Verbindungshaken	P 200	6-001206-0000
80	Führungsbolzen links+rechts	P 033/42	3-03968-XXXX
80	Führungsbolzen "Z" L+R	P 033/52	3-03965-PU19
100	Texband 6x0,28mm	P 531	6-001284-9006
100	Texband 6x0,28 mm schwarz	P 531/1	6-012700-9004
110	Leiterkordel Z70 60/9,5 - grau/schwarz	P 029/2	6-001159-XXXX
110	Leiterkordel S90 86/9,5 - grau/schwarz	S 029/1	6-011065-XXXX
120	Texbandhalter	P 013	2-00039-0000
130	Komplette Kurbel Sechskant (45° / 90°)	P 150/1	2-00298-0000
130	Abnehmbare komplette Kurbel Vierkant 90°	P 150/4	2-00581-0000
130	Komplette Kurbel mit Kardan Vierkant 90°	P 150/3	2-00300-0000
130	Direkte komplette Kurbel - freie Drüse	P 150/8	2-01302-0000
135	Drüse 90° weiß/grau SQ 8x250 (23x85mm)	P 056/2	6-006684-XXXX
159,160	Endkappe links+rechts Z70	P 014/22	2-01117-XXXX
159,160	Endkappe links+rechts S90	S 014/21	2-01116-XXXX
170	Führungs - Schiene/Seil + Halter		Siehe Führung
170	Oberschienenhalter - Fe PROFIL WINDSTABIL	P 002/7	2-01128-0000
170	Oberschienenhalter - Al PROFIL WINDSTABIL	P 002/8	2-01294-0000
170	Verriegelungsbügel Führungsschiene	P 023/1	3-02758-9004
220	Welleverbindung	P 077	6-001198-0000
221	Welleverbindung - Gelenk C65/80 und Z70/90	P 313	6-003075-0000
222	Eckgetriebe, D-46 mm	P 517/46	6-017225-0000
230	Jalousiehalter		Siehe Jalousiehalter

Zetta 70, 90 - Motor

Grundlegende Produktspezifikation



ZETTA 70/90 - MOTOR 2-00158-XXXX-G

Spezifikation Zetta 70

	Oberschiene		Unterschiene	Lamelle	Seitenführung	Leiterkordel	Texband	Montage
	Führungsschiene							
Abkürzung Maß (mm) Material	P 001/1 56 x 58 Fe	P 001/2 58 x 60 Al	P 012/2 67 x 13 Al	P 038 0,42 x 83 Al	Varianten der Führungsschienen im Kapitel „Führung“	P 029/2 60 x 9,5 PES	P 531, P531/1 6 x 0,28 PES	Montagevarianten im Kapitel „Montage“
Farbe	Standard: Verzinktes Blech Sonstige RAL im Spritzfarbe, DECORAL*		Standard: eloxiertes Aluminium Sonstige RAL im Spritzfarbe, DECORAL*	Anhand aktuelles Musterbuchs von ISOTRA a.s.	Standard: elox Sonstige RAL im Spritzfarbe, DECORAL*	grau schwarz	grau schwarz	

Spezifikation Zetta 90

	Oberschiene		Unterschiene	Lamelle	Seitenführung	Leiterkordel	Texband	Montage
	Führungsschiene							
Abkürzung Maß (mm) Material	P 001/1 56 x 58 Fe	P 001/2 58 x 60 Al	P 012/31 93 x 14 Al	P 037 0,42 x 113 Al	Varianten der Führungsschienen im Kapitel „Führung“	P 029/1 80 x 9,5 PES	P 531, P531/1 6 x 0,28 PES	Montagevarianten im Kapitel „Montage“
Farbe	Standard: Verzinktes Blech Sonstige RAL im Spritzfarbe, DECORAL*		Standard: eloxiertes Aluminium Sonstige RAL im Spritzfarbe, DECORAL*	Anhand aktuelles Musterbuchs von ISOTRA a.s.	Standard: elox Sonstige RAL im Spritzfarbe, DECORAL*	grau schwarz	grau schwarz	

*maximale Maß 4000mm

Atypische Ausführungen werden nicht hergestellt.

Standardmaße

Breite (mm)		Höhe (mm)		garantierte Fläche (m ²)
min.	max.	min.	max.	
600	6000*	500	4000	18 (Zetta 70) 24 (Zetta 90)

* Hinweis: Mit der zunehmenden Breite der Jalousie sinkt die Qualitätsstufe ihrer Windfestigkeit – s. Windfestigkeit der Außenblenden.

Zetta 70,90 - Motor (2-00158-7001/9001)

Position	Bezeichnung	Handelsname - Abkürzung 2	Bestellnummer - Abkürzung 1
10-18	Oberschiene Fe	P 001/1	3-00166-PU22
10-18	Oberschiene	P 001/2	7-301180-000
10-18	Lager C80/C65/S65/Z70	P 025/31	2-01098-9004
10-18	Lager Z90 / S90	P 025/32	2-01099-9004
10-18	Welle	P 006	7-300198-0000
10-18	Motoren (ELERO)	P 096	2-00648-0000
10-18	Motoren (SOMFY)	P 073	2-00512-0000
10-18	Motoren (GEIGER)	P 093	2-00572-0000
20	Unterschiene Z90 und S90 roh/eloxiert	P012/31	7-303928-XXXX
20	Unterschiene S65 eloxiert	P 012/22	7-302680-PU52
80	Al Lamelle		Siehe Lamellen
80	Lamellengummi Z70 - grau	P 199	7-301334-XXXX
80	Lamellengummi Z90 - grau	P 198	7-301335-XXXX
80	Verbindungshaken	P 200	6-001206-0000
80	Führungsbolzen links+rechts	P 033/42	3-03968-XXXX
80	Führungsbolzen "Z" L+R	P 033/52	3-03965-PU19
100	Texband 6x0,28mm	P 531	6-001284-9006
100	Texband 6x0,28 mm schwarz	P 531/1	6-012700-9004
110	Leiterkordel Z70 60/9,5 - grau/schwarz	P 029/2	6-001159-XXXX
110	Leiterkordel S90 86/9,5 - grau/schwarz	S 029/1	6-011065-XXXX
120	Texbandhalter	P 013	2-00039-0000
159,16	Endkappe links+rechts S65	P 014/22	2-01117-XXXX
159,16	Endkappe links+rechts S90	S 014/21	2-01116-XXXX
170	Führungs - Schiene/Seil + Halter		Siehe Führung
170	Oberschienenhalter - Fe PROFIL WINDSTABIL	P 002/7	2-01128-0000
170	Oberschienenhalter - Al PROFIL WINDSTABIL	P 002/8	2-01294-0000
170	Verriegelungsbügel Führungsschiene	P 023/1	3-02758-9004
220	Welleverbindung	P 077	6-001198-0000
221	Welleverbindung - Gelenk C65/80 und Z70/90	P 313	6-003075-0000
222	Eckgetriebe, D-46 mm	P 517/46	6-017225-0000
230	Jalousiehalter		Siehe Jalousiehalter

Lamelle

Betätigung

Führung

Halter für Aussejalousien

Abdeckblechtypen

Ausmessung und Montage

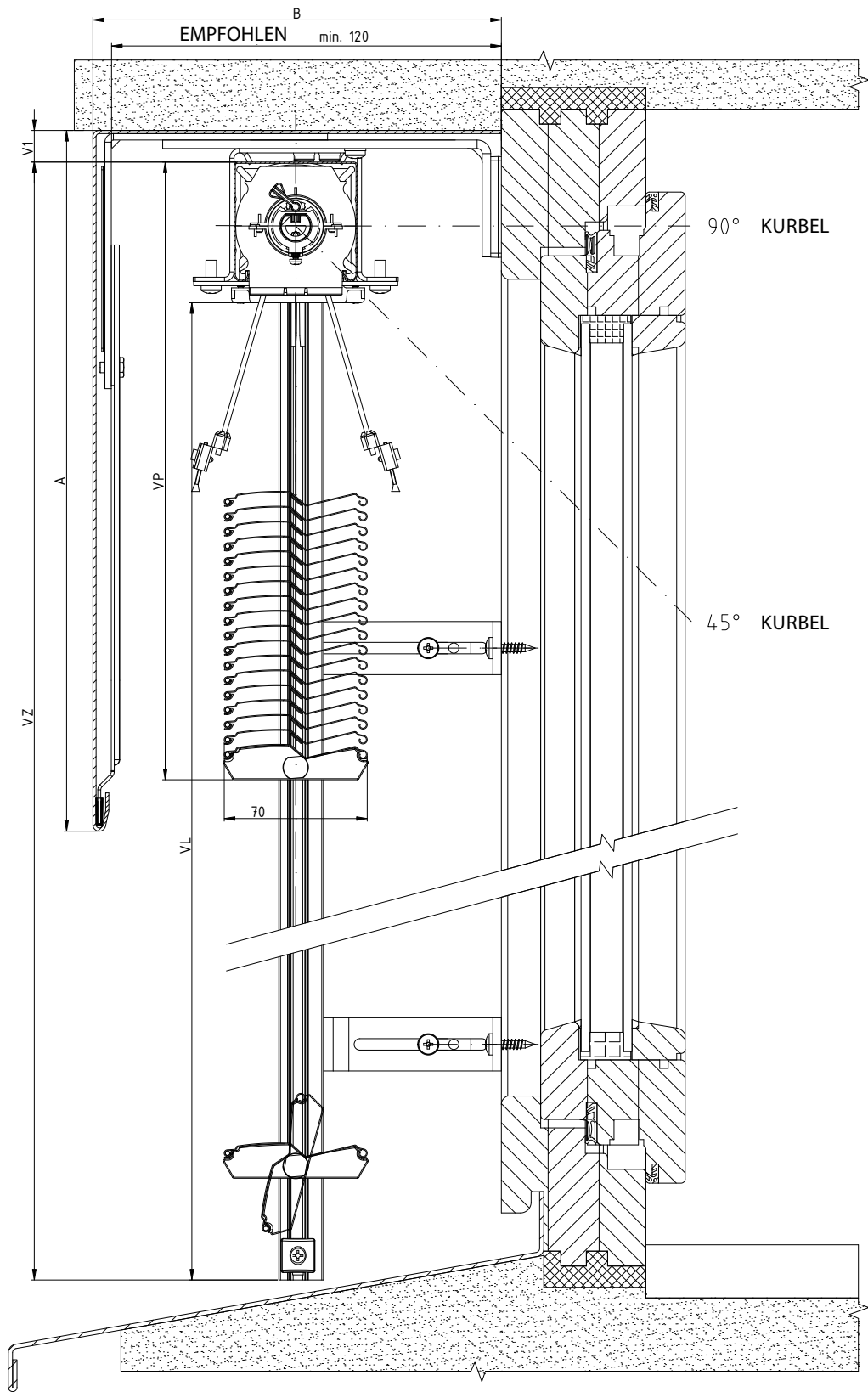
Ausführungsvarianten

Sonderausführung

SCHEMA DER AUSSENJALOUSI ZETTA 70

VERTIKALSCHNITT

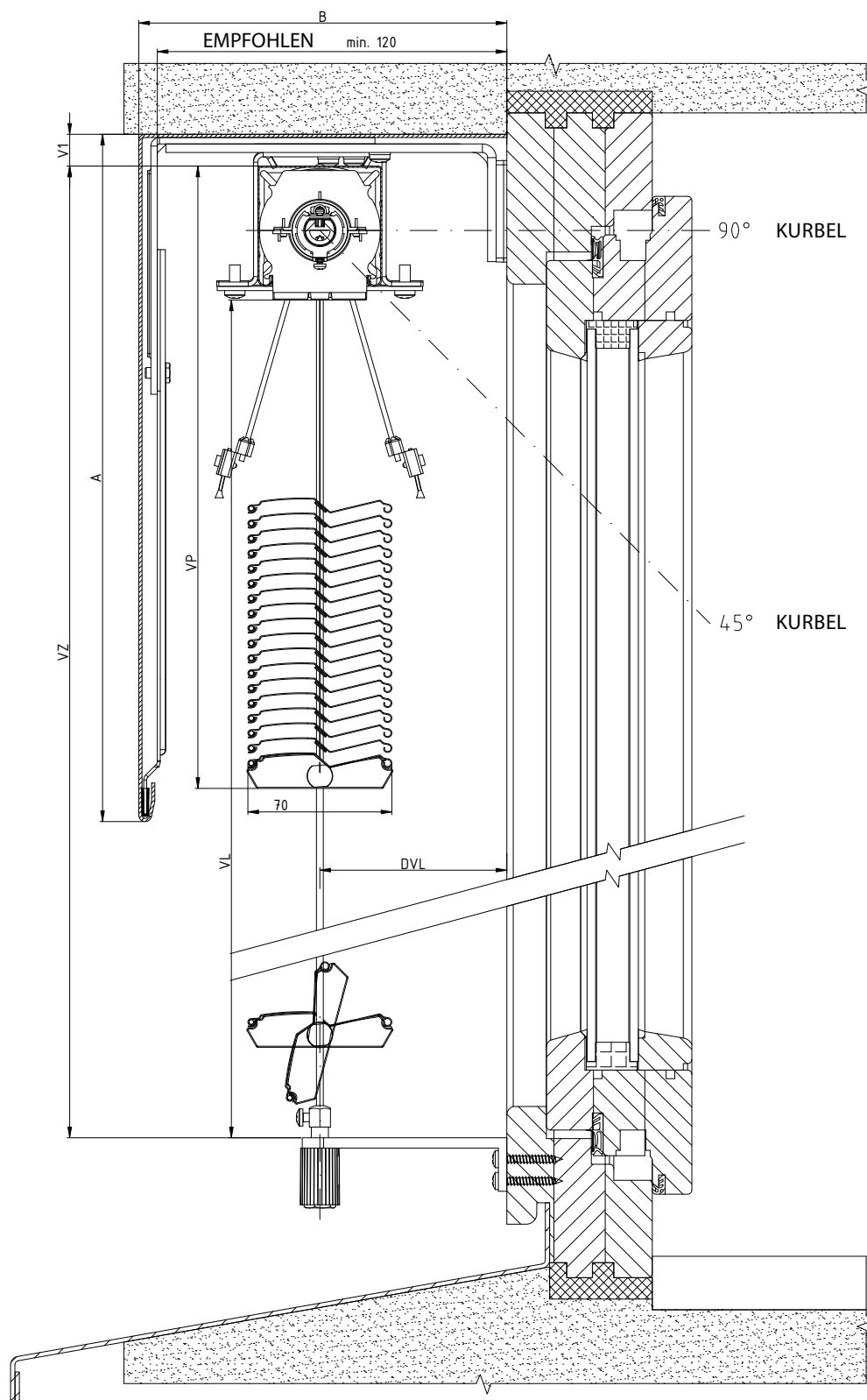
KURBELBETÄTIGUNG



2-01825-0063-0

SCHEMA DER AUSSENJALOUSI ZETTA 70

VERTIKALSCHNITT KURBELBETÄTIGUNG

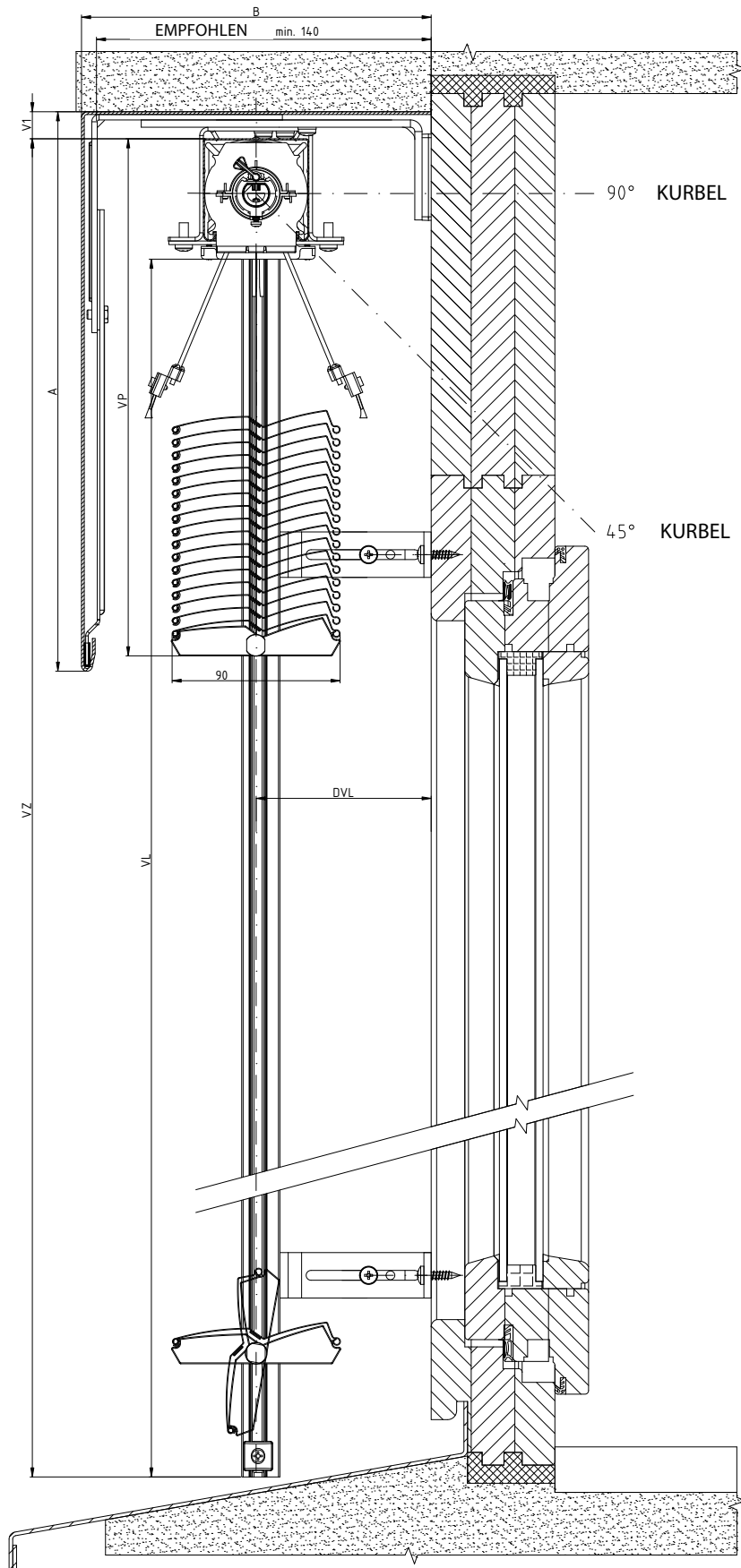


2-01825-0059-0

SCHEMA DER AUSSENJALOUSI ZETTA 90

VERTIKALSCHNITT

KURBELBETÄTIGUNG

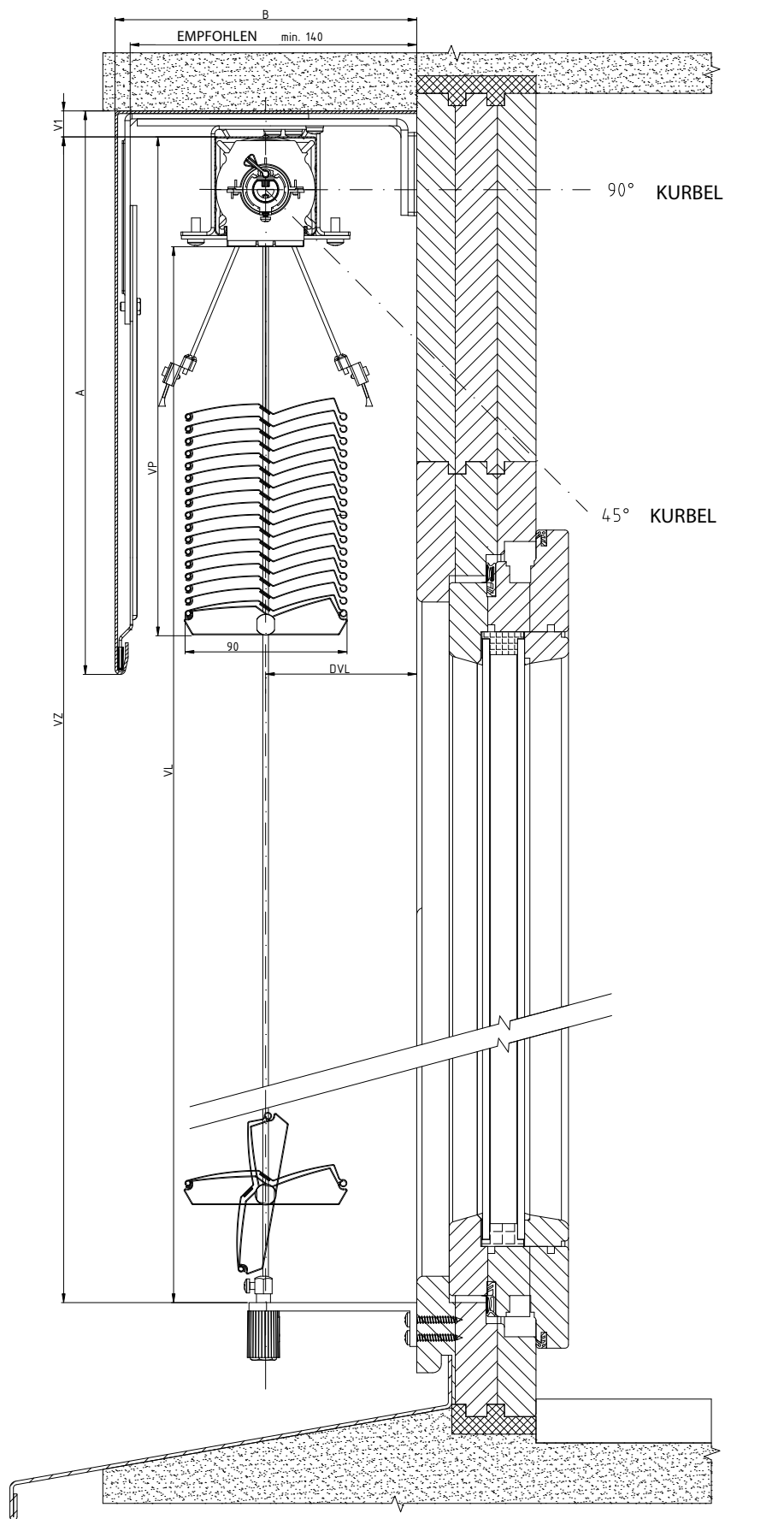


2-01825-0073-0

SCHEMA DER AUSSENJALOUSI ZETTA 90

VERTIKALSCHNITT

KURBELBETÄTIGUNG



2-01825-0069-0

Lamelle

Betätigung

Führung

Halter für Ausssenjalousien

Abdeckblechtypen

Ausmessung und Montage

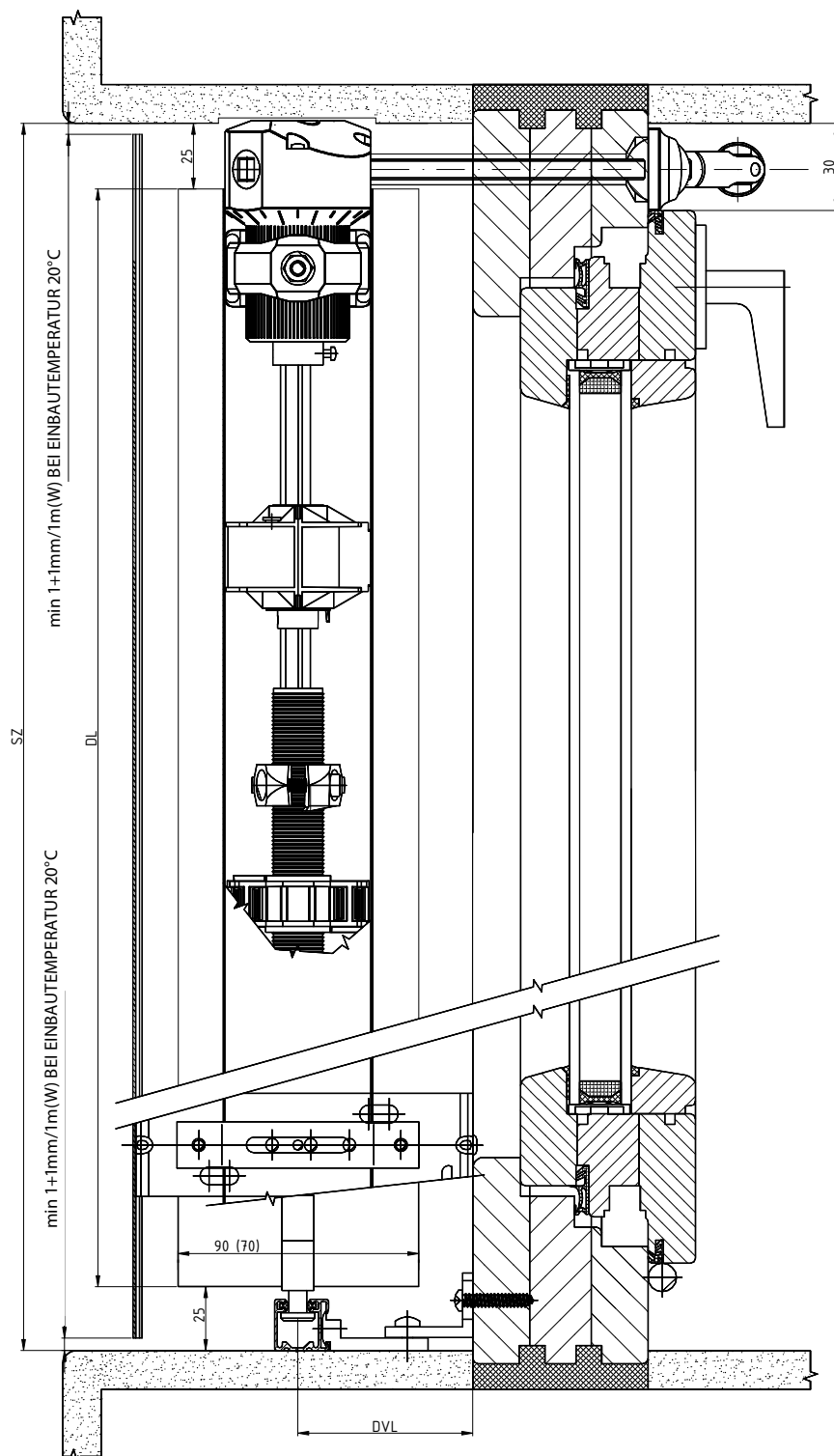
Ausführungsvarianten

Sonderausführung

SCHEMA DER AUSSENJALOUSI ZETTA 90, ZETTA 70

HORIZONTALSCHNITT

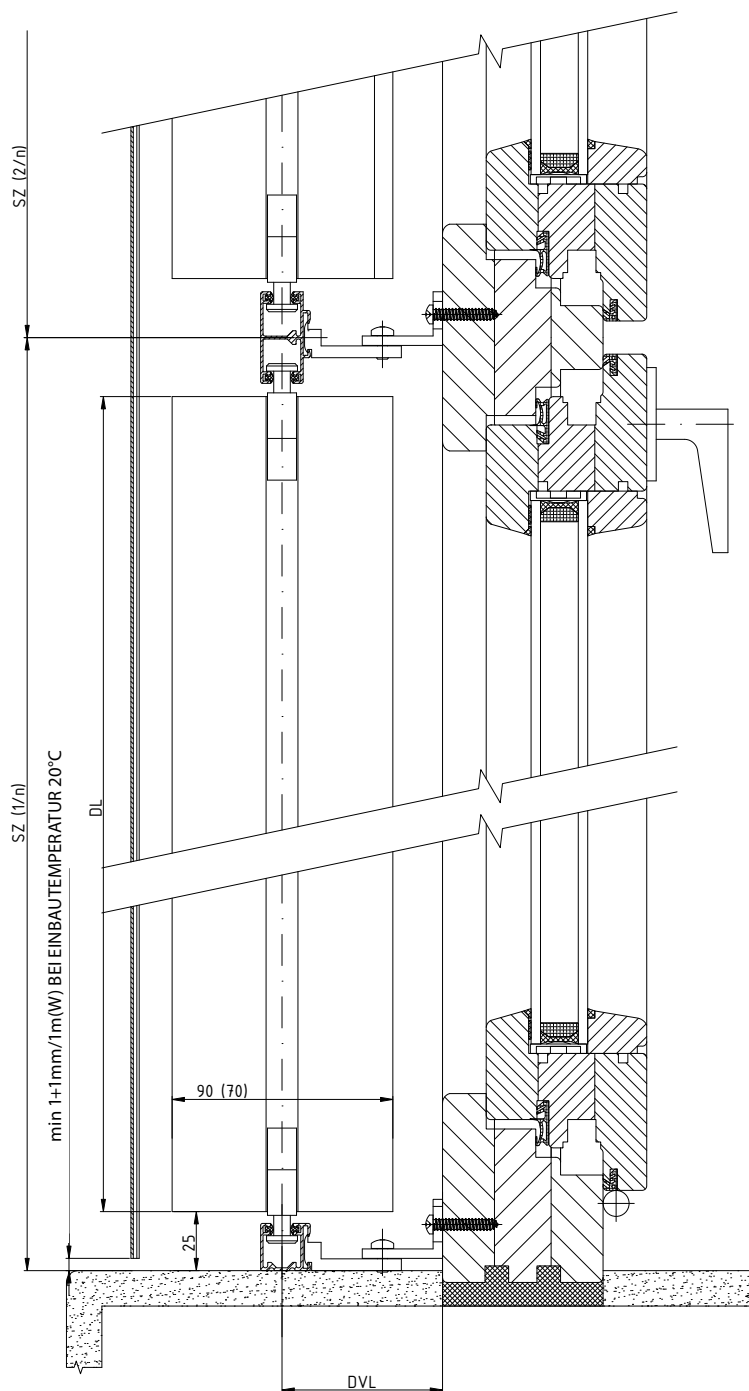
KURBELBETÄTIGUNG



2-01825-0079-0

SCHEMA DER AUSSENJALOUSIE ZETTA 70, ZETTA 90

HORIZONTALSCHNITT KURBELBETÄTIGUNG

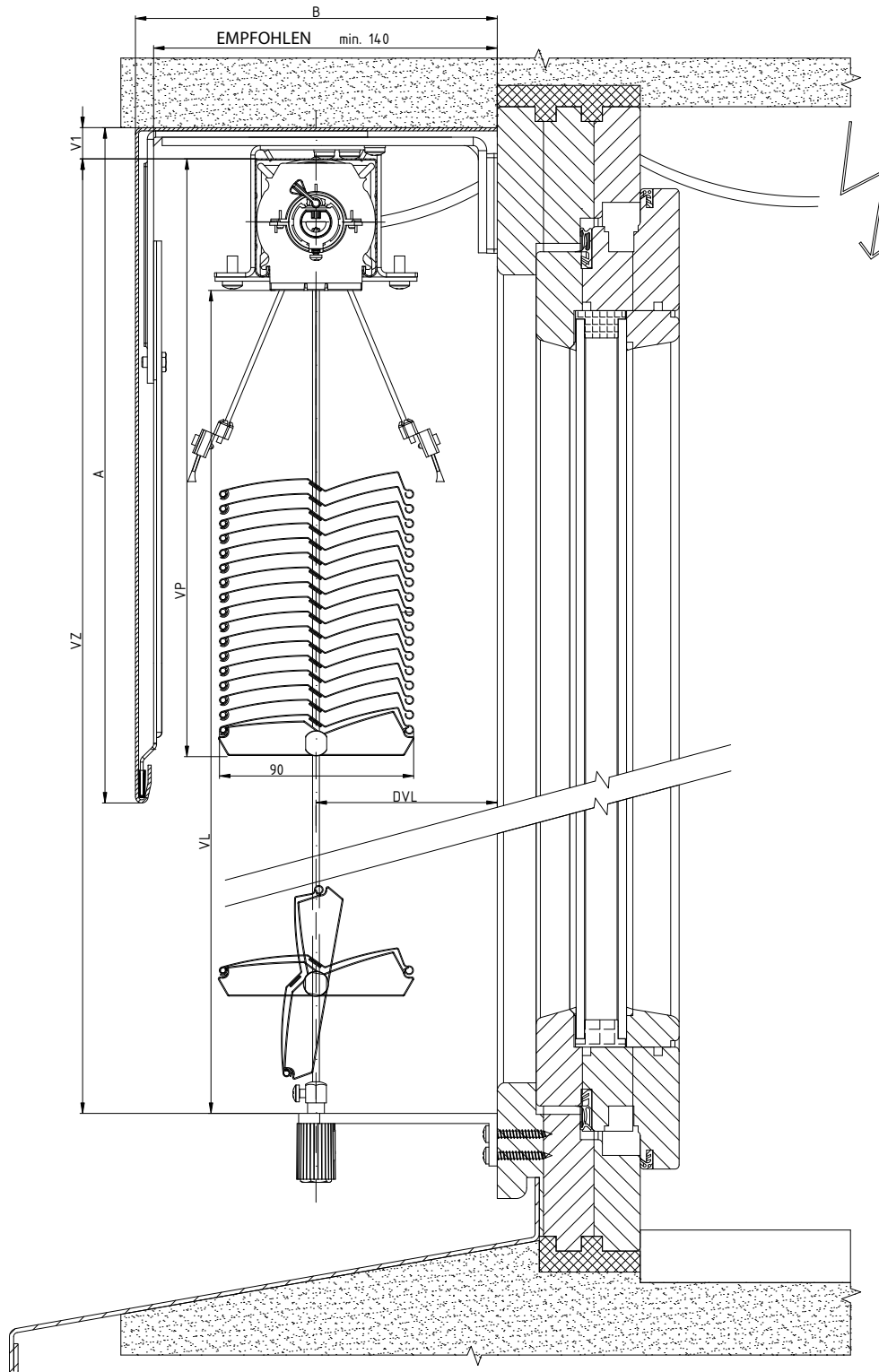


2-01825-0080-0

SCHEMA DER AUSSENJALOUSI ZETTA 90

VERTIKALSCHNITT

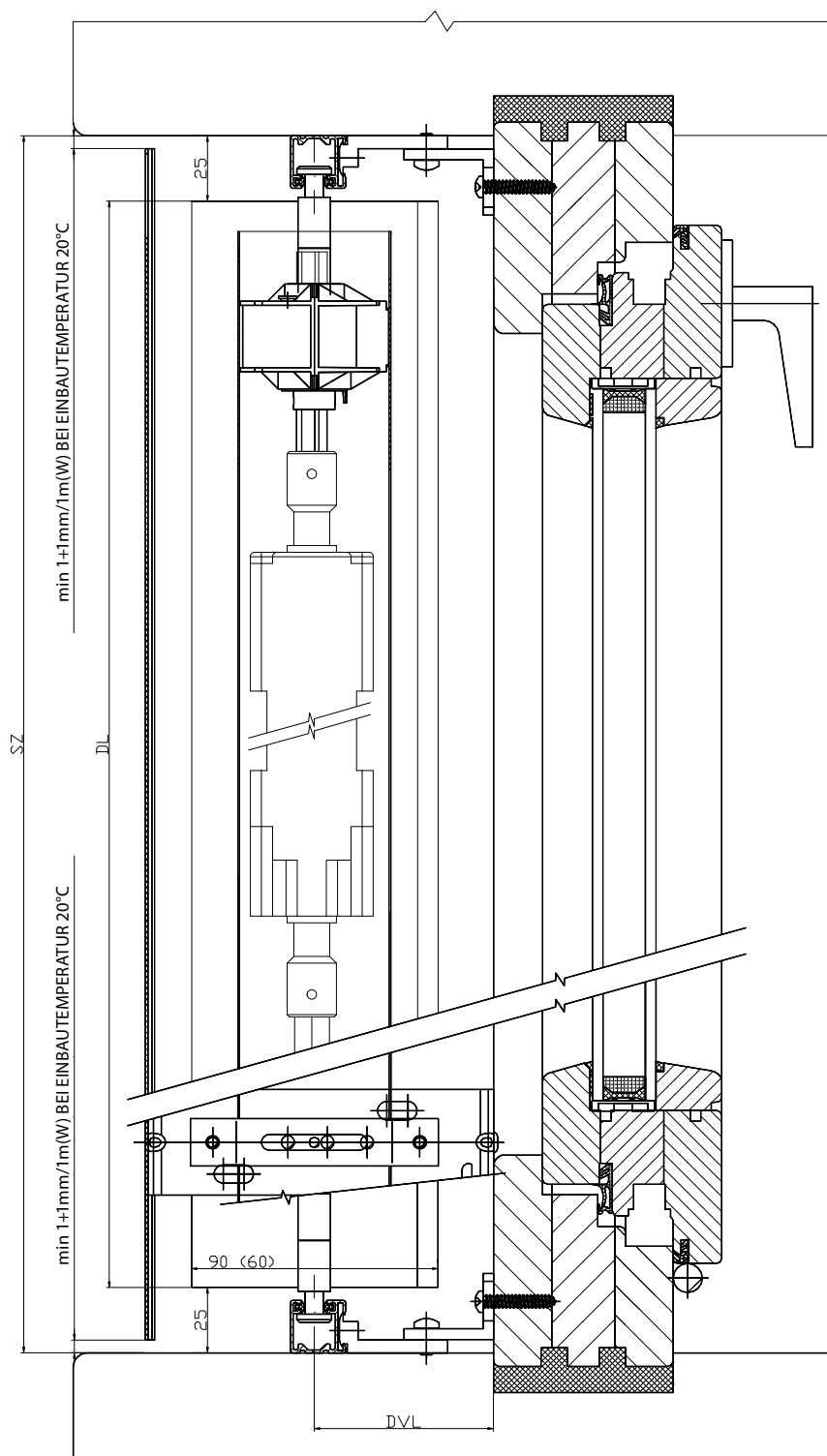
MOTORBETÄTIGUNG



2-01825-0068-0

SCHEMA DER AUSSENJALOUSIE ZETTA 90/70

HORIZONTALSCHNITT MOTORBETÄTIGUNG



2-01825-0082-0

Lamelle

Betätigung

Führung

Halter für Ausßenjalousien

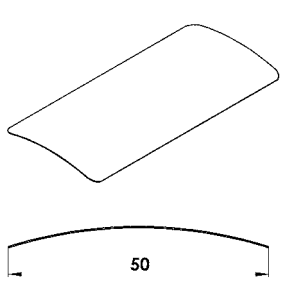
Abdeckblechtypen

Ausmessung und Montage

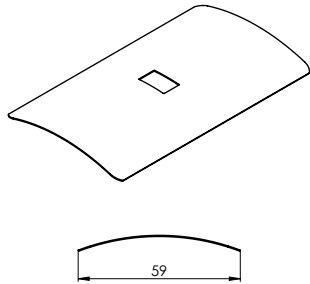
Ausführungsvarianten

Sonderausführung

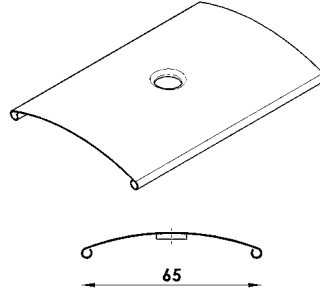
Die Form der Lamellen der Aussenjalousien



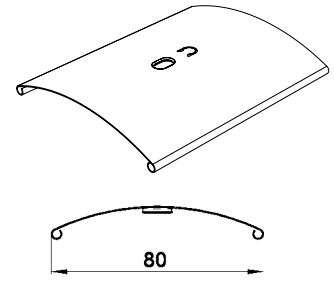
Cetta 50



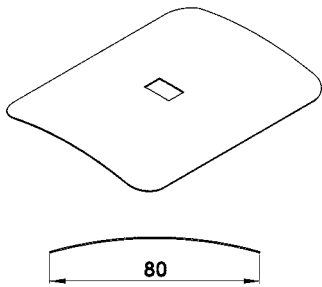
Cetta 60 Flexi



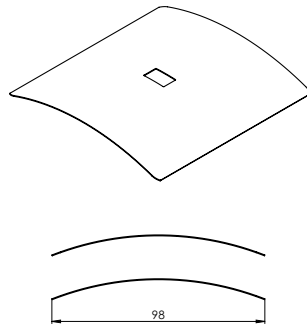
Cetta 65



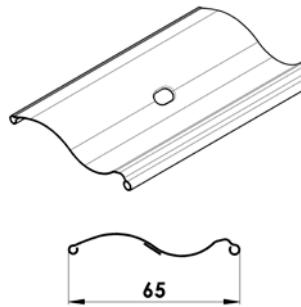
Cetta 80 + Cetta 80 Slim



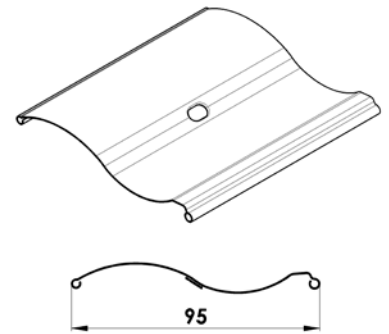
Cetta 80 Flexi



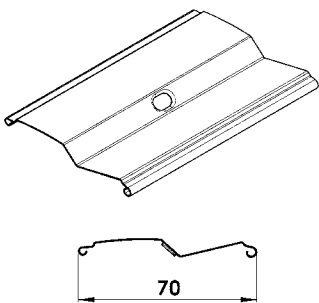
Cetta 100 Flexi



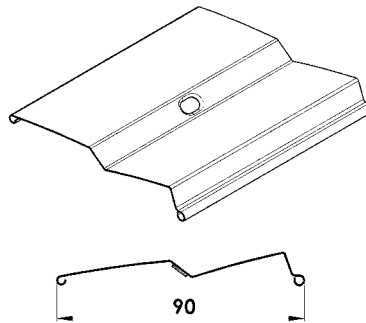
Setta 65



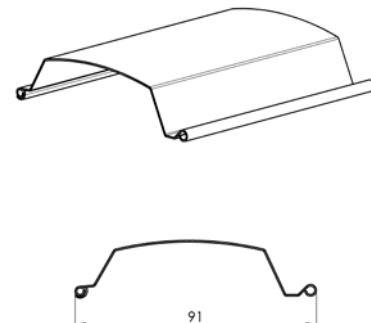
Setta 90



Zetta 70



Zetta 90



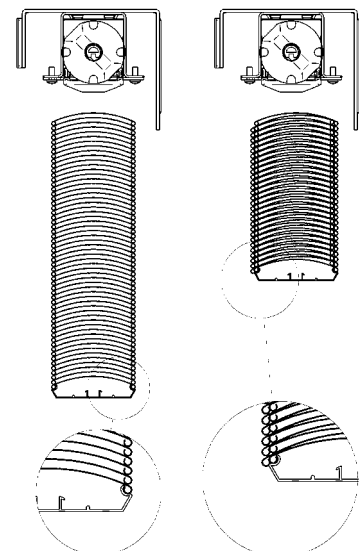
Titan 90

Jalousienhöhe (mm)	Höhe des Ballens	
	Cetta 80	Cetta 80-Slim
500	130	125
600	140	130
700	145	135
800	150	145
900	155	150
1000	165	155
1100	170	160
1200	180	165
1300	185	170
1400	190	180
1500	195	180
1600	205	190
1700	210	195
1800	215	195
1900	225	205
2000	230	205
2100	235	215
2200	240	220

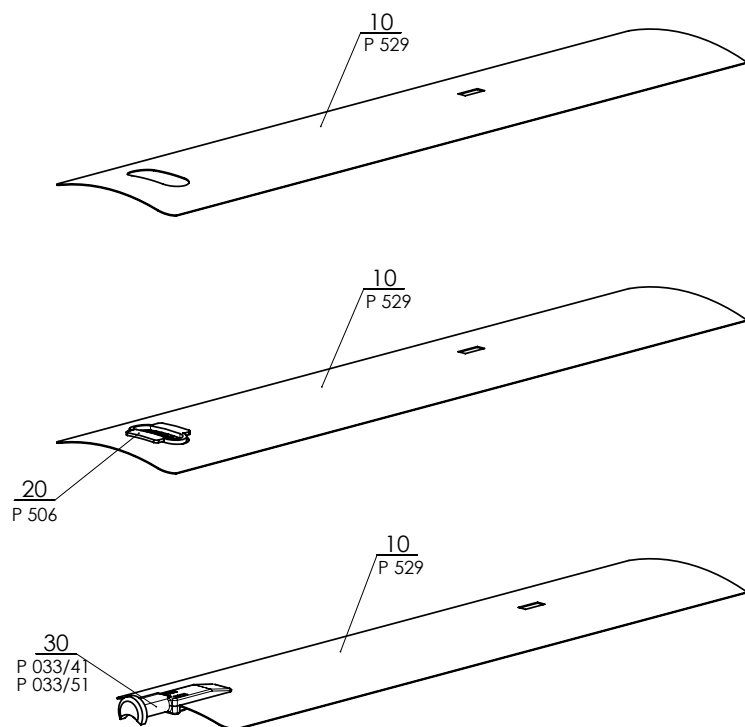
Jalousienhöhe (mm)	Höhe des Ballens	
	Cetta 80	Cetta 80-Slim
2300	250	225
2400	255	230
2500	265	235
2600	265	240
2700	275	250
2800	280	255
2900	290	260
3000	295	265
3100	300	270
3200	305	275
3300	315	280
3400	320	285
3500	325	290
3600	335	295
3700	340	300
3800	345	305
3900	350	310
4000	360	320

Cetta 80-Slim

Wesentliche Einsparung der Höhe der eingefahrenen Jalousien gegenüber dem bestehenden Cetta 80 - System.



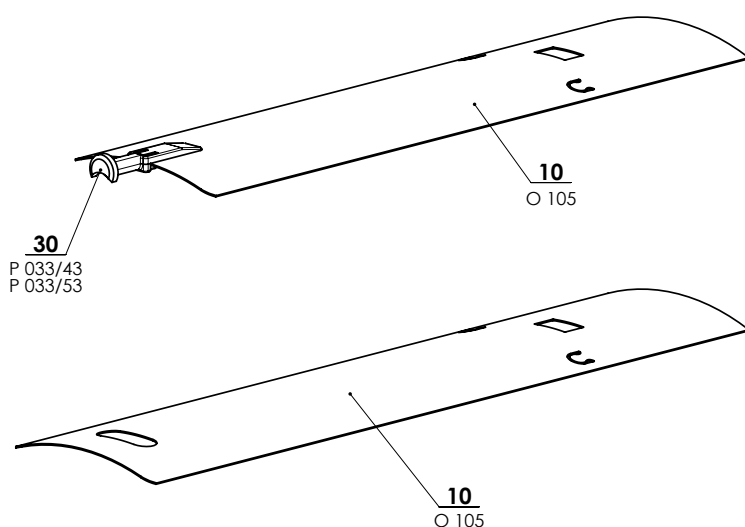
Lamelle C50 - komplett 2-01072-XXXX-0



Cetta 50

Position	Bezeichnung	Abkürzung	Zeichnungsnummer
10	Lamelle Al	P 529	2-01072-XXXX-0
20	Kunststofföse	P 506	2-01072-XXXX-0
30	Führungsbolzen L+R (Kunststoff)	P 033/41	3-03967-XXXX
30	Führungsbolzen L+R (Metall)	P 033/51	3-03964-PU19

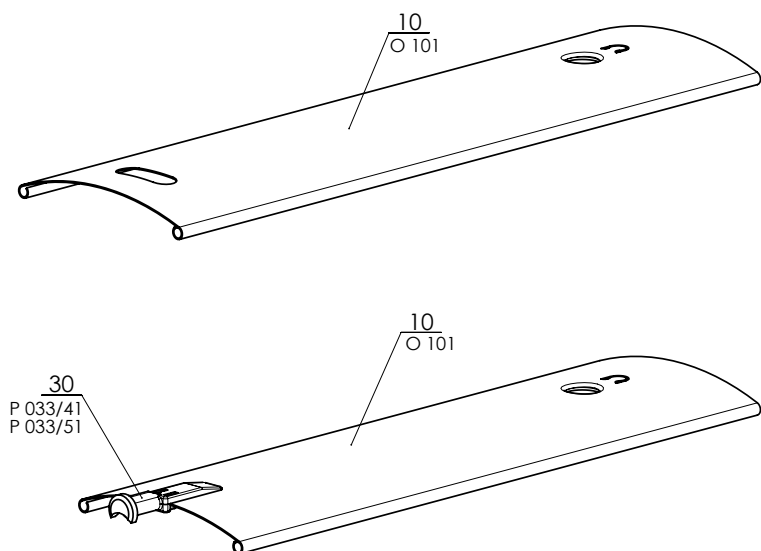
LAMELA C60 - Flexi 2-01501-XXXX-0



Cetta 60 Flexi

Position	Bezeichnung	Abkürzung	Zeichnungsnummer
10	Lamelle Al	O 105	2-01501-XXXX-0
30	Führungsbolzen L+R (Kunststoff)	P 033/43	3-03969-XXXX
30	Führungsbolzen L+R (Metall)	P 033/53	3-03966-PU19

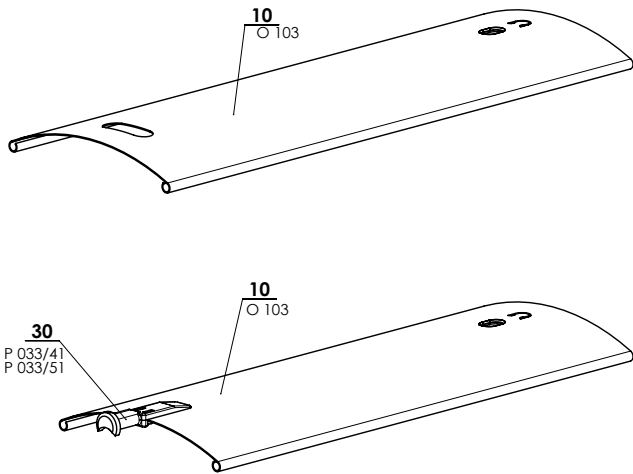
Lamelle C65 - komplett 2-01071-XXXX-0



Cetta 65

Position	Bezeichnung	Abkürzung	Zeichnungsnummer
10	Lamelle Al	O 101	2-01071-XXXX-0
30	Führungsbolzen L+R (Kunststoff)	P 033/41	3-03967-XXXX
30	Führungsbolzen L+R (Metall)	P 033/51	3-03964-PU19

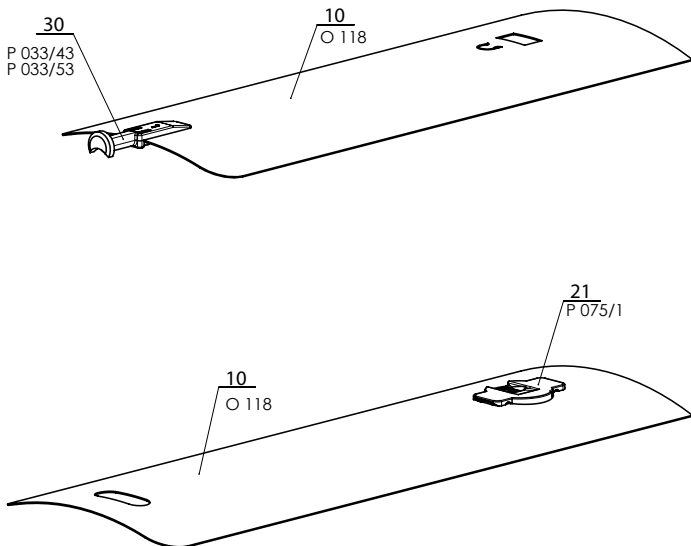
Lamelle C80 - komplett 2-01056-XXXX-1



Cetta 80

Position	Bezeichnung	Abkürzung	Zeichnungsnummer
10	Lamelle Al	O 103	2-01056-XXXX-1
21	Kunststofföse - Slim	P 075/1	2-01056-XXXX-1
30	Führungsbolzen pro lamelu "C" L+R (Kunststoff)	P 033/41	3-03967-XXXX
30	Führunsbolzen L+R (Metall)	P 033/51	3-03964-PU19

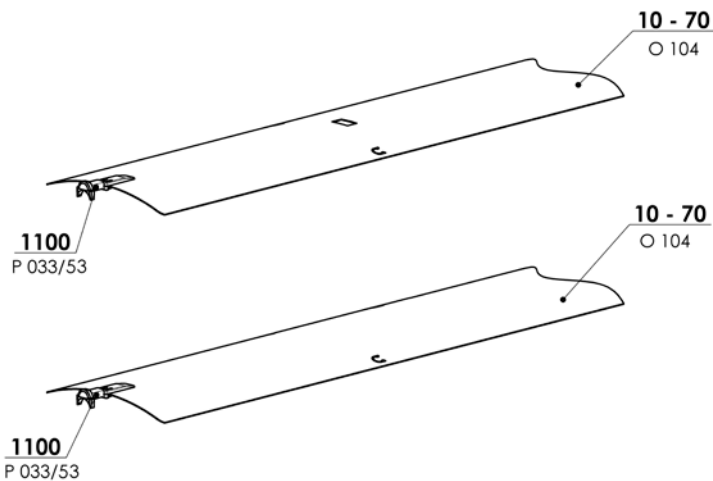
Lamelle C80 Flexi - komplett 2-01057-XXXX-1



Cetta 80 Flexi

Position	Bezeichnung	Abkürzung	Zeichnungsnummer
10	Lamelle Al	O 118	2-01057-XXXX-1
21	Kunststofföse - Slim	P 075/1	2-01057-XXXX-1
30	Führungsbolzen "F" L+R (Kunststoff)	P 033/43	3-03969-xxxx
30	Führungsbolzen "F" L+R (Metall)	P 033/53	3-03966-PU19

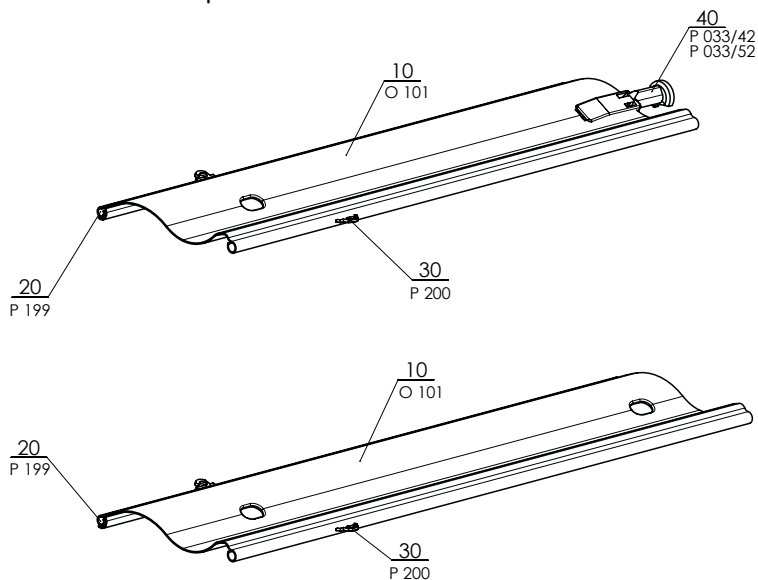
Lamelle C100 Flexi - komplett 2-01502-XXXXX-1



Cetta 100 Flexi

Position	Bezeichnung	Abkürzung	Zeichnungsnummer
10 - 70	Lamelle Al	O 104	2-01502-XXXXX-1
1100	Führungsbolzen "F" L+R (Metall)	P 033/53	3-03966-PU19

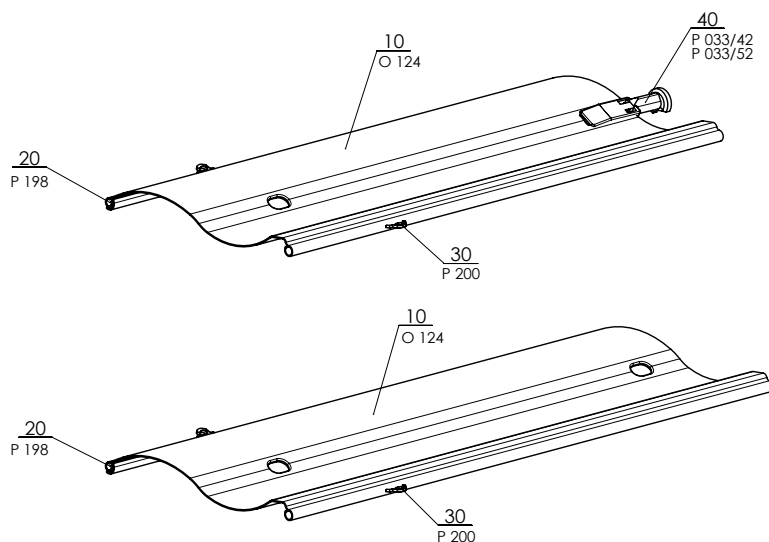
Lamelle S65 - komplett 2-00687-XXXX-B



Setta 65

Position	Bezeichnung	Abkürzung	Zeichnungsnummer
10	Lamelle Al	O 101	2-00687-XXXX-B
20	Dichtlippe	P 199	2-00687-XXXX-B
30	Verbindungshaken	P 200	2-00687-XXXX-B
40	Führungsbolzen L+R (Kunststoff)	P 033/42	3-03968-XXXX
40	Führungsbolzen "Z" L+R (Metall)	P 033/52	3-03965-PU19

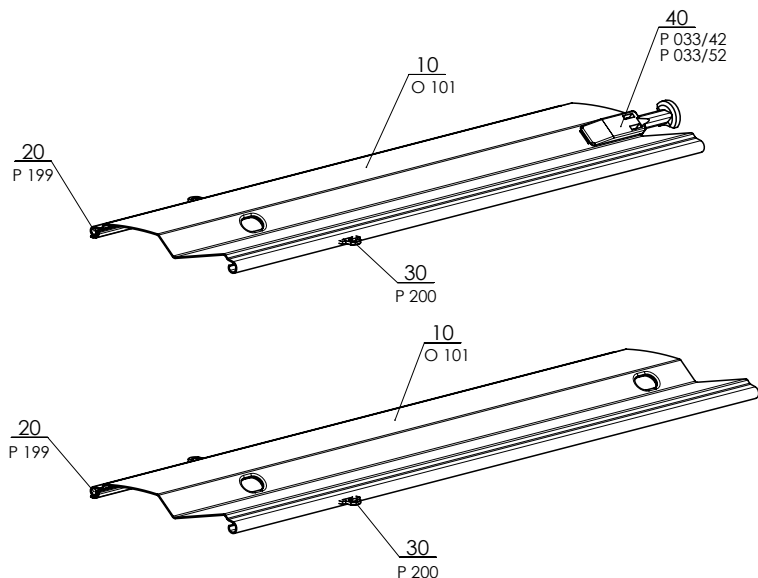
Lamelle S90 - komplett 2-00686-XXXX-B



Setta 90

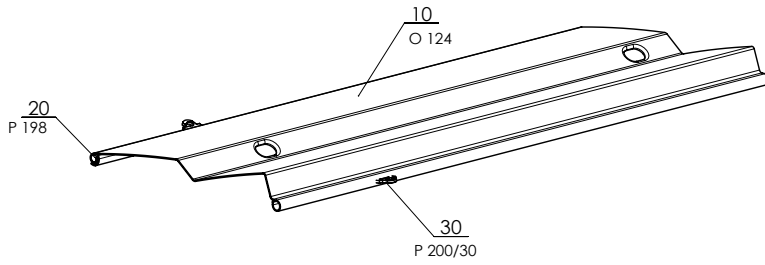
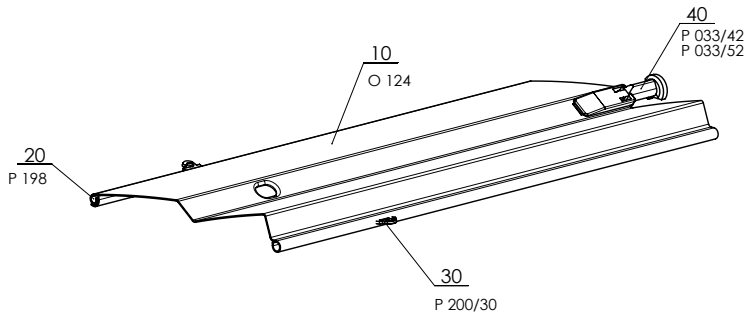
Position	Bezeichnung	Abkürzung	Zeichnungsnummer
10	Lamelle Al	O 124	2-00686-XXXX-B
20	Dichtlippe	P 198	2-00686-XXXX-B
30	Verbindungshaken	P 200	2-00686-XXXX-B
40	Führungsbolzen L+R (Kunststoff)	P 033/42	3-03968-XXXX
40	Führungsbolzen "Z" L+R (Metall)	P 033/52	3-03965-PU19

Lamelle Z70 - komplett 2-00515-XXXX-E



Zetta 70

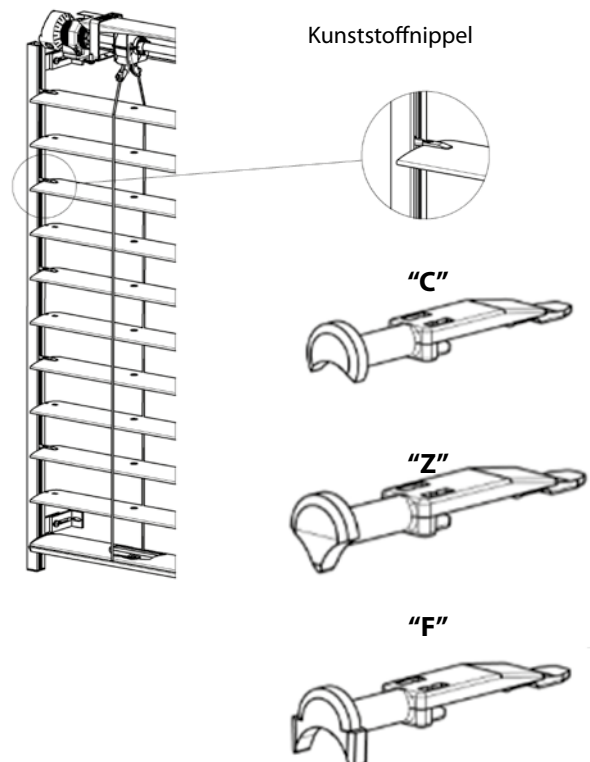
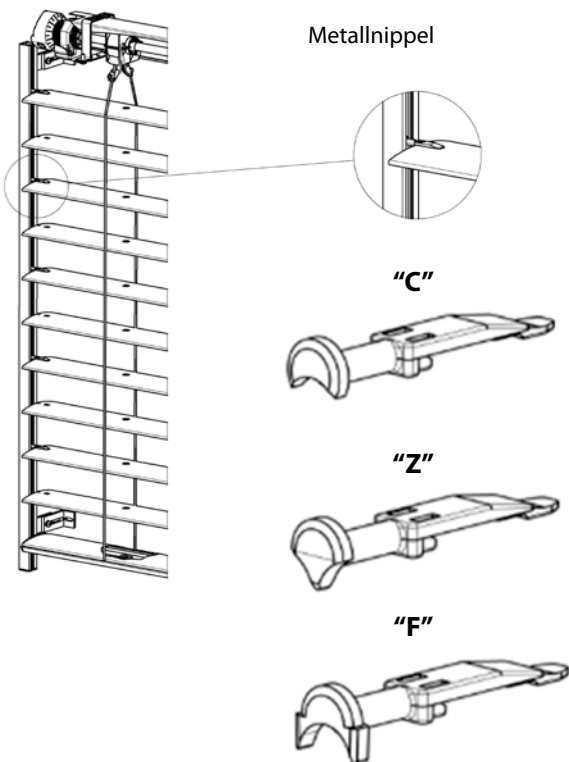
Position	Bezeichnung	Abkürzung	Zeichnungsnummer
10	Lamelle Al	O 101	2-00515-XXXX-E
20	Dichtlippe	P 199	2-00515-XXXX-E
30	Verbindungshaken	P 200	2-00515-XXXX-E
40	Führungsbolzen L+R (Kunststoff)	P 033/42	3-03968-XXXX
40	Führungsbolzen "Z" L+R (Metall)	P 033/52	3-03965-PU19



Zetta 90

Position	Bezeichnung	Abkürzung	Zeichnungsnummer
10	Lamelle Al	O 124	2-00514-XXXX-C
20	Dichtlippe	P 198	2-00514-XXXX-C
30	Verbindungshaken	P 200/30	2-00514-XXXX-C
40	Führungsbolzen L+R (Kunststoff)	P 033/42	3-03968-XXXX
40	Führungsbolzen "Z" L+R (Metall)	P 033/52	3-03965-PU19

Typen der Führungen für durch Führungsschienen geführte Jalousien



Betätigung - Cetta, Setta, Zetta

Kurbel (2-00339-0000)

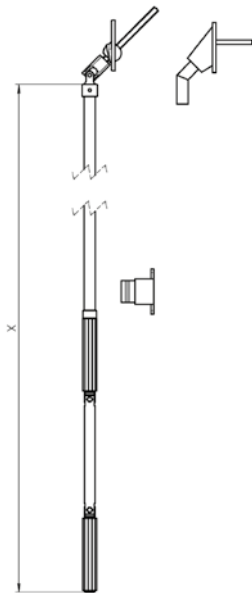
Die Betätigung dient zum Herausziehen und Herunterziehen der Jalousie und zum Einstellen der Lamellen.

Die Dehnung des Stangenmechanismus ins Interieur wird im Winkel 45° und 90° mittels der Durchführung und 6-kant oder 4-Kant Stange durchgeführt.

Farbige Ausführung der Stange: weiß, elox.

Bestimmung der Kurbellänge

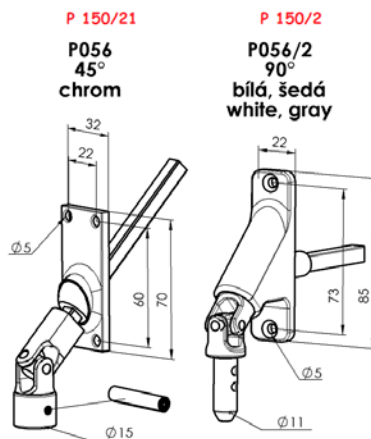
Die Mindestlänge der Kurbel beträgt 450 mm.



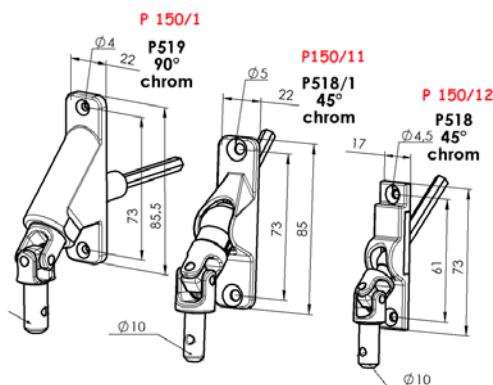
x – Eingabe der Länge der Betätigungskurbel

Kurbeltypen

Komplette Kurbel Vierkant 45° P150/21 (32x70)
 Komplette Kurbel Vierkant 90° P150/2 (23x85)



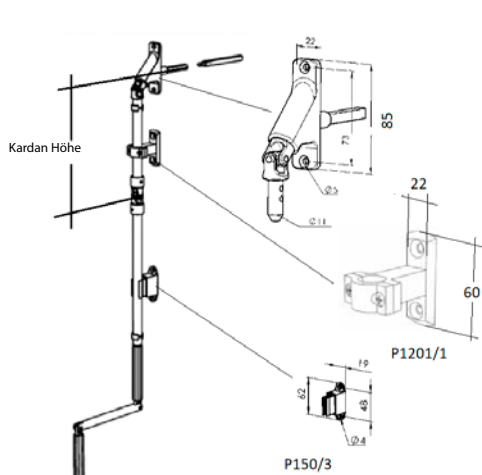
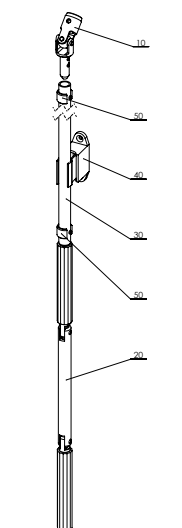
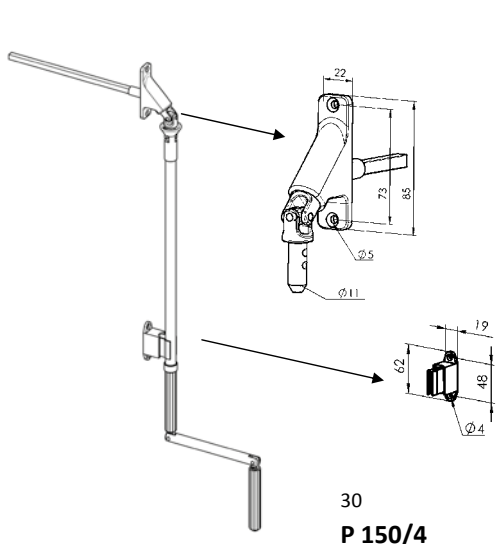
Komplette Kurbel Sechskant 90° P150/1 (23x85)
 Komplette Kurbel Sechskant 45° P150/11 (22x85)
 Komplette Kurbel Sechskant 45° kleine P150/12 (17x73)



Abnehmbare komplette Kurbel Vierkant 90° P150/4 (27x85)

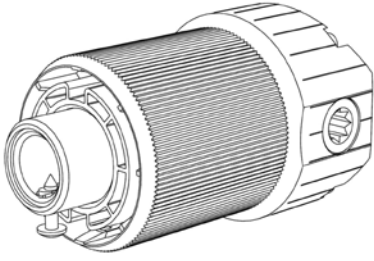
Komplette direkte Kurbel - ohne Buchse P150/8

Komplette Kurbel mit Kardanwelle Vierkant 90° P150/3 (23x85)

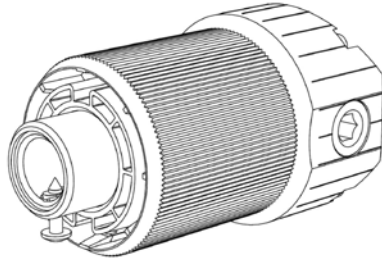


Getriebetypen

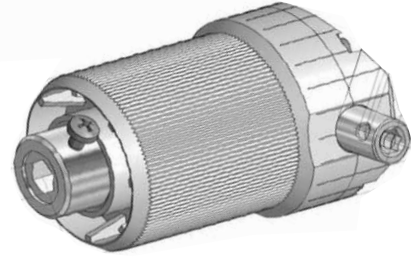
Getriebe mit Vierkantöffnung
P 045/5 (6-013232)



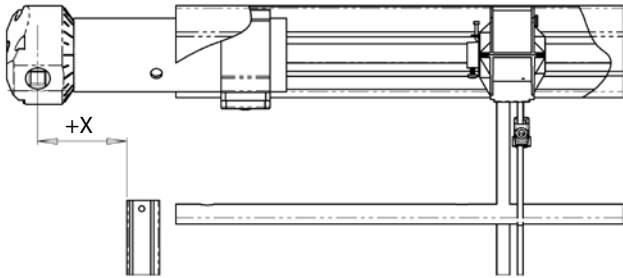
Getriebe mit Sechskantöffnung
P 045/6 (6-013233)



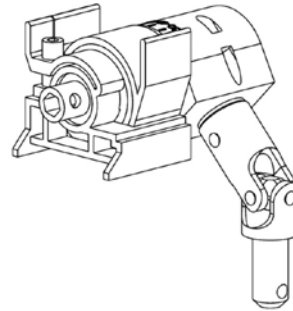
Getriebe
P 045/9 6-010260-0000



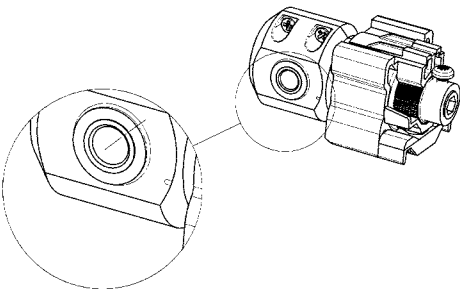
Getriebe mit Vierkantöffnung verlängert (STS)
P045/4 (6-008115)



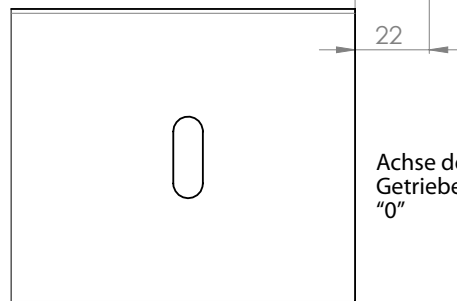
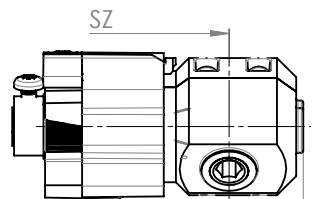
Kunststoffgetriebe mit Sechskantöffnung
(Cetta 35, Cetta 50)
P 517/2 (6-001250-0002)



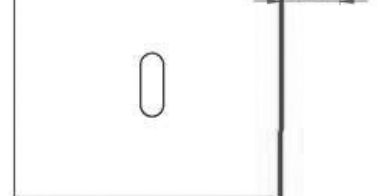
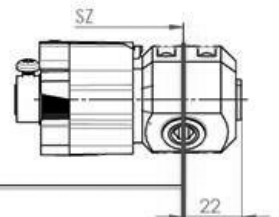
Getriebe mit Sechskantöffnung für die Kurbelbetätigung
(Cetta 35, Cetta 50)
P228 (2-00132)



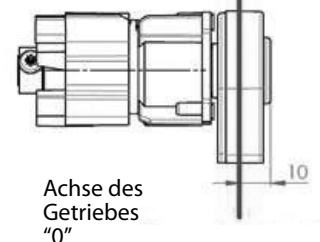
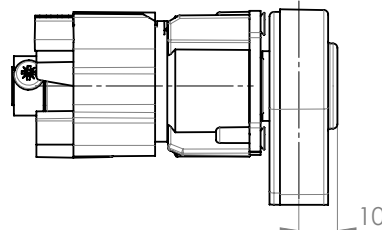
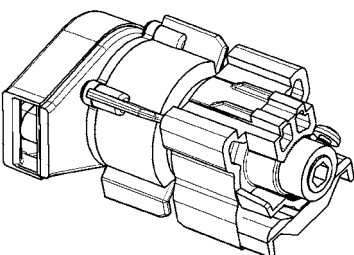
Getriebe Überlappung



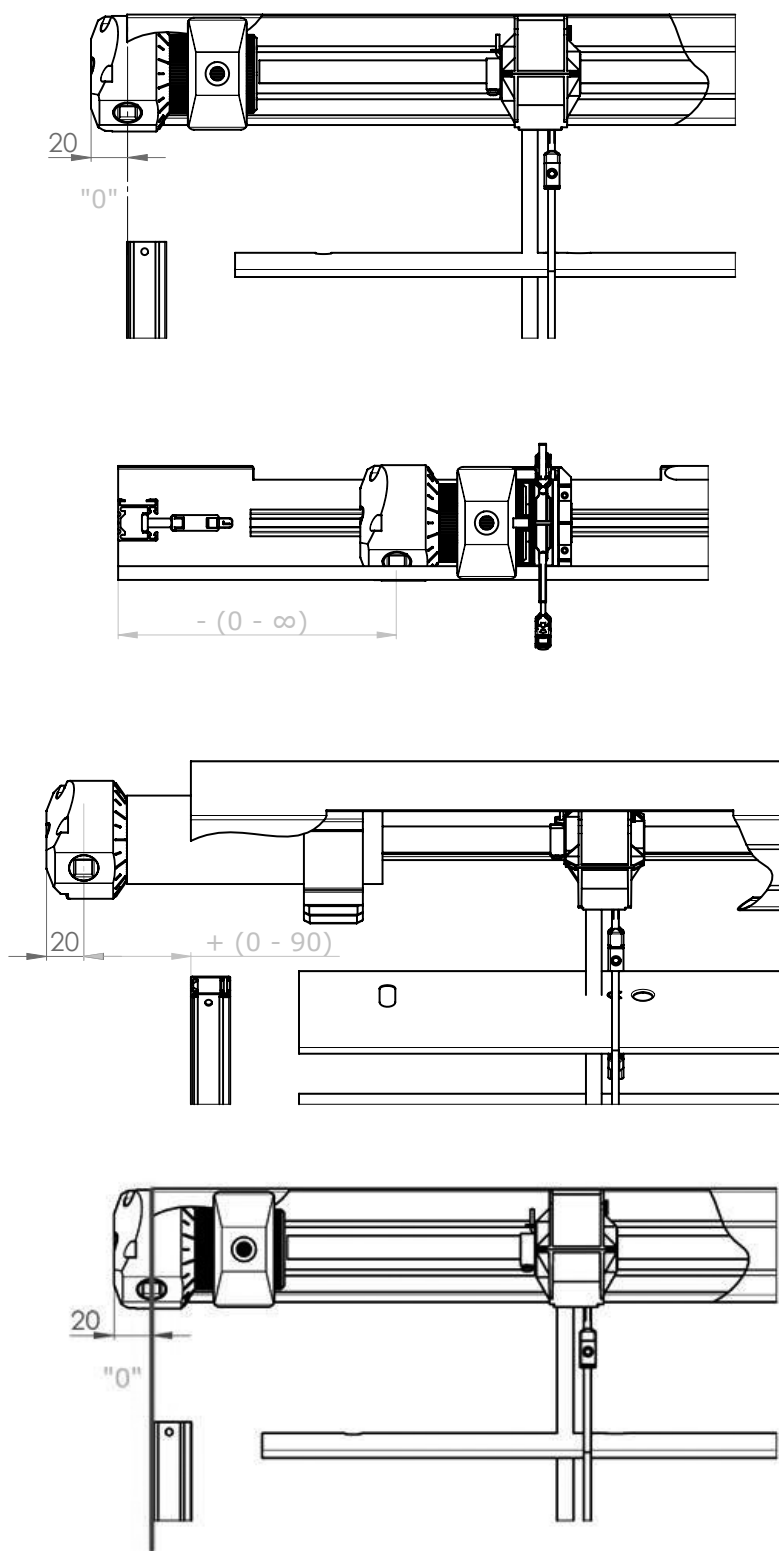
Getriebe Überlappung



Getriebe für die Schnurbetätigung
(Cetta 35, Cetta 50)
P227 (2-00133)



Schema der Getriebeverschiebung



Die Getriebeposition (mögliche Verschiebung) in Oberschiene hängt vom jeweiligen Bestückung des Fensterrahmens, der Leibung ab. Die Getriebeachse ist der Abstand der Achse der Getriebemitte vom Außenrand der Führungsschiene, gegebenenfalls vom Außenrand der Lamelle bei der Stahlseilführung.

Sicherheitshinweise:

- Versuchen Sie nicht mehr die Kurbel zu drehen, sobald Sie den Endanschlag erreicht hat.
- Drehen Sie die Kurbel nur in die jeweilige Richtung, gleichmäßig und ohne Gewalt.

Motorbetätigung

Motorbetätigung

Motorische Betätigung dient zum Hochziehen und Herunterfahren der Jalousie und zur Lamelleneinstellung. Motorische Betätigung ermöglicht die Wahl der Betätigung mithilfe des Sensors Sonne/Wind, des Fernreglers oder Schalters. In Abhängigkeit von den Maßen der Jalousie kann mit einem Motor eine oder mehr Jalousien gleichzeitig betätigt werden.

Motortypen

Bezeichnung	Handelsname - Abkürzung 2	Bestellnummer - Abkürzung 1	Kabellänge (m)
MOTOR Somfy WT 6Nm bis 10m ²	P 073/6J	6-002594-0000	0,5
MOTOR Somfy WT 10 Nm bis 16m ²	P 073/10J	6-002594-0001	0,5
MOTOR Somfy WT PROTECT 10 Nm bis 16m ²	P 073/10JP	6-002594-0010P	0,5
MOTOR Somfy WT 18 Nm bis 20 m ²	P 073/18J	6-002594-0004	0,5
MOTOR Somfy J4S IO PROTECT 6 Nm bis 10m ²	P 643/676S	6-019616-0676	0,5
MOTOR Somfy J4S IO PROTECT 10 Nm bis 16 m ²	P 643/677S	6-019616-0677	0,5
MOTOR Somfy IO PROTECT 18 Nm bis 20 m ²	P 643/681	6-016065-0681	0,5
MOTOR Geiger 3 Nm bis 7 m ²	P 093/1	6-006880-0000	0,9
MOTOR Geiger 6 Nm bis 13 m ²	P 093/2	6-006880-0001	0,9
MOTOR Geiger 10 Nm bis 21 m ²	P 093/3	6-006880-0002	0,9
MOTOR Geiger 20 Nm bis 28 m ²	P 093/6	6-006880-0006	0,9
Kabel für Motor Geiger; l= 900mm	P 094	6-006880-0003	0,9
MOTOR Elero AKKU NOTRAFF 4 Nm bis 8 m ² (12V)	P 096softDC/04	6-015554-0000	0,9
MOTOR Geiger AIR 6 Nm bis 7 m ²	PR0879/6	6-014807-0006	0,9
MOTOR Geiger AIR 10 Nm bis 13 m ²	PR0879/10	6-014807-0010	0,9
MOTOR Geiger AIR 20 Nm bis 21 m ²	PR0879/20	6-014807-0020	0,9
Kabel für Motor Geiger AIR mit LOXONE Chip	P094/2	6-014819-0000	0,9
MOTOR Elero 6 Nm bis 10 m ²	P096soft/06	6-008179-0006	
MOTOR Elero 9 Nm bis 16 m ²	P096soft/09	6-008179-0009	
MOTOR Elero AKKU NOTRAFF 10 Nm bis 16 m ² (12V)	P 096softDC/10	6-015554-0010	

ELERO AKKU NOTRAFF bis 8m² - SET

Bezeichnung	Handelsname - Abkürzung 2	Bestellnummer - Abkürzung 1
MOTOR Elero AKKU NOTRAFF 10 Nm bis 16 m ² (12V)	P 096softDC/04	6-015554-0000
Motorlager 56x58mm		6-012081-0000
Adapter		6-001624-0002
Quickconnect, IP65	X.3952701	6-015557-0000
Exit Safe		6-016465-0000

ELERO AKKU NOTRAFF bis 16m² - SET

Bezeichnung	Handelsname - Abkürzung 2	Bestellnummer - Abkürzung 1
MOTOR Elero AKKU NOTRAFF 10 Nm bis 16 m ² (12V)	P 096softDC/10	6-015554-0010
Motorlager 56x58mm		6-012081-0000
Adapter		6-001624-0002
Quickconnect, IP65	X.3952701	6-015557-0000
Fluchtwegmodul 10A		6-017114-0000

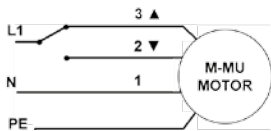
Motoren ISOTRA BASIC + Zubehör

Bezeichnung	Handelsname - Abkürzung 2	Bestellnummer - Abkürzung 1
Motor ISOTRA BASIC AM55 6 Nm/35*		6-017847-0006
Motor ISOTRA BASIC AM55/35*		6-017847-0010
Empfänger ISOTRA BASIC Hirschmann plug		6-017848-0000
Handsender ISOTRA BASIC, 1-Kanal AC127-01, weiss		6-017850-0001
Handsender ISOTRA BASIC, 6-Kanal AC127-06, weiss		6-017850-0006
Befestigungskabel ISOTRA BASIC		6-017849-0000
Handsender ISOTRA BASIC, 1-Kanal USB AC127L-01, weiß		6-017916-910
Handsender ISOTRA BASIC, 6-Kanal USB AC127L-06, weiß		6-017917-9010
Sonnenwindsensor - ISOTRA BASIC		6-018212-0000

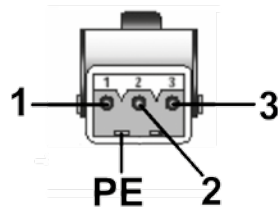
*Beim Bestellen des selbständigen Motors ISOTRA BASIC AM55 oder 10Nm werden zusammen mit dem Motor in einem Set auch der Funkempfänger ISOTRA BASIC Hirschmann plug und alle Teile des Motors geliefert.

Motorbetätigung

Motorschaltplan

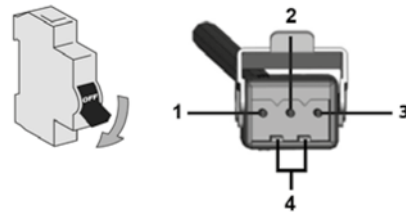


- 1 - blau
- 2 - schwarz
- 3 - braun
- PE - gelbgrüne



- 1 - neutral (N)
- 2 - Phaseleiter (nach oben)
- 3 - Phaseleiter (hinunter)
- PE - Schutzleiter

RTS Motorschaltplan/IO Motor



- 1 - neutral (N)
- 2 - Außenleiter (L)
- 3 - unverbundenen
- 4 - Schutzleiter (PE)

Parameter	Motor Somfy	Motor Geiger
Drehmoment	6 - 18 Nm	3 - 20 Nm
Anschlusswert	90 - 210 W	90 - 190 W
Stromverbrauch	0,41 - 0,7 A	0,4 - 0,85 A
Nennspannung	230 V / 50 Hz	230 V / 50 Hz
Drehzahlen	24 Um./min.	26 Um./min.
Endschalterkapazität	73	80
Motorschutzklasse	IP54	IP54
Max. Gangzeit	ca. 6 Minuten	ca. 6 Minuten
Gewicht	1,35 - 2,41 kg	1,5 - 2,2 kg

Wichtige Hinweise:

- Die Montage der Elektroeinrichtung dürfen nur Personen mit der jeweiligen Qualifikation durchführen.
- Schalten Sie an einen Schalter nie mehr als einen Motor. Mit einem Schalter können mehrere Antriebe nur bei der Gruppensteuerung betätigt werden.

Anmerkung: Ausführliche Schaltpläne sind in den Handbüchern der Firmen Somfy, Geiger, Elero zu finden.

Empfohlenes Drehmoment für motorbetätigte Jalousien (Nm)

Jalousiebreite (mm) \ Jalousiehöhe (mm)	Jalousiebreite (mm)									
	400	1800	2400	3000	3600	4200	4800	5400	6600	7200
1000	3	3	3	3	3	3	3	3	3	3
2000	3	3	3	3	6	6	6	6	6	10
3000	3	3	6	6	6	6	10	10	10	20
4000	3	6	6	10	10	10	10	20	20	20

Standardmäßig ist das Kabel am Motor mit einem Kabelendstück - Stecker STA S3 versehen.
 An das Zuleitungskabel für die Jalousie wird ein Kabelendstück - Schubkontakt STAK 3 befestigt.
 Das Kabelendstück - der Schubkontakt STAK 4 wird bei den Motoren SMI und KNX verwendet.

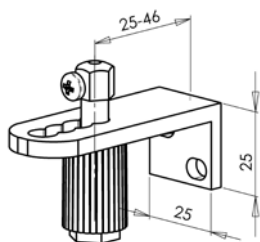
Führung

Führung durch das Seil

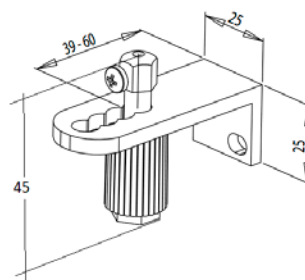
Typen der Führungen für seilgeführte Jalousien

(Cetta 35, Cetta 50, Cetta 65, Cetta 80, Cetta 80-Flexi, Setta 65, Setta 90, Zetta 70, Zetta 90)

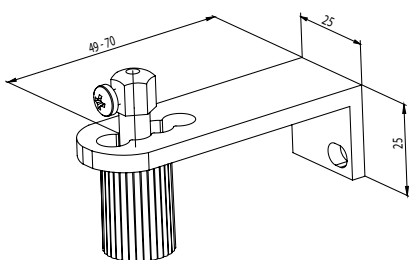
Seilführung eckig, 25 - 46 mm P 031/6 (2-00822)



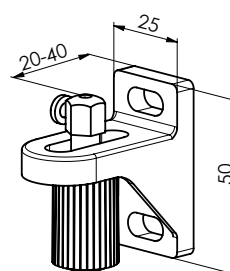
Seilführung eckig, 39 - 60 mm P 031 (2-00195)



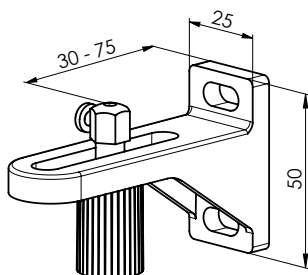
Seilführung eckig, 49 - 70 mm P 031/1 (2-00137)



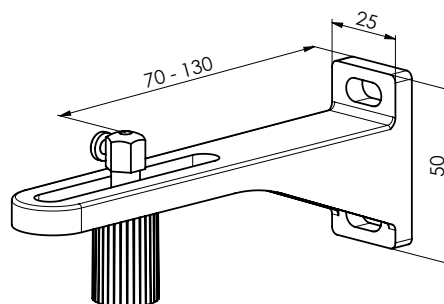
Spannwinkel einfach, 20 - 40 mm P032/1 (2-01649)



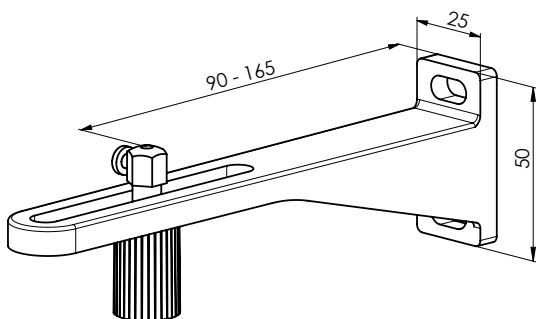
Spannwinkel einfach, 30 - 75 mm P032/2 (2-01648)



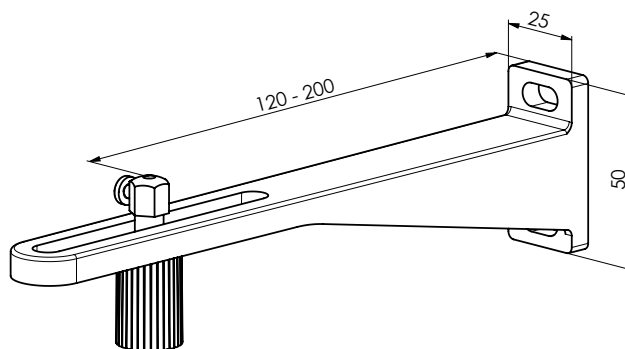
Spannwinkel einfach, 70 - 130 mm P032/3 (2-01647)



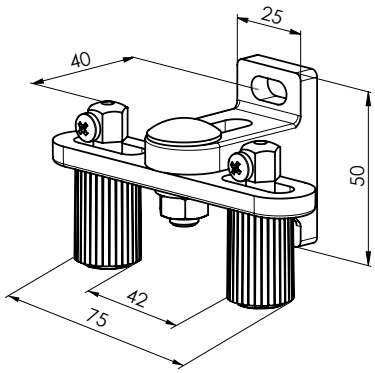
Spannwinkel einfach, 90 - 165 mm P032/4 (2-01646)



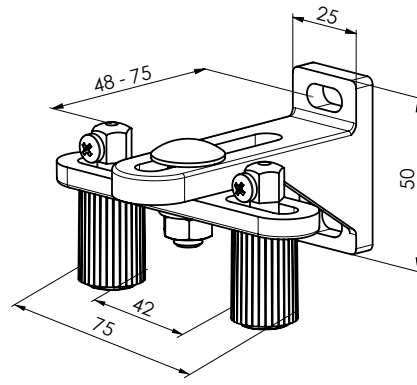
Spannwinkel einfach, 120 - 200 mm P032/5 (2-01645)



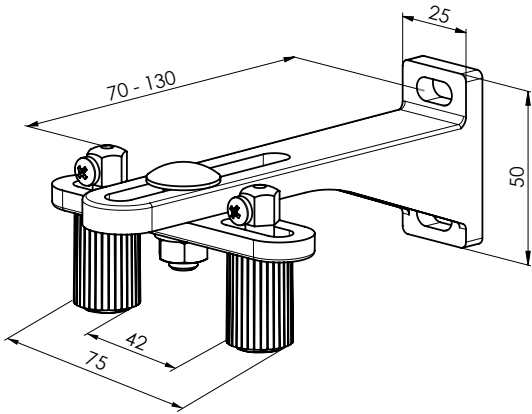
Spannwinkel doppelt, 40 mm P032/6 (2-01654)



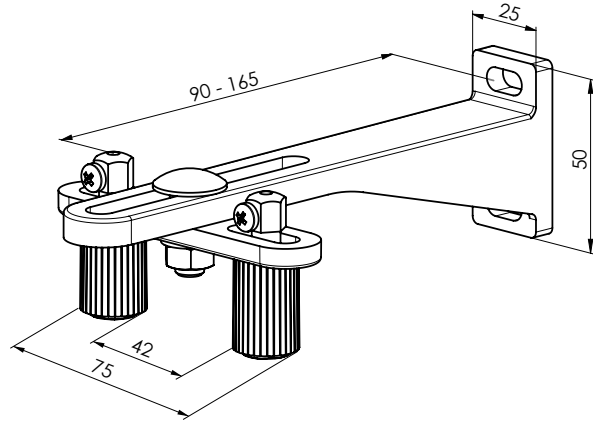
Spannwinkel doppelt, 48 - 75 mm P032/7 (2-01653)



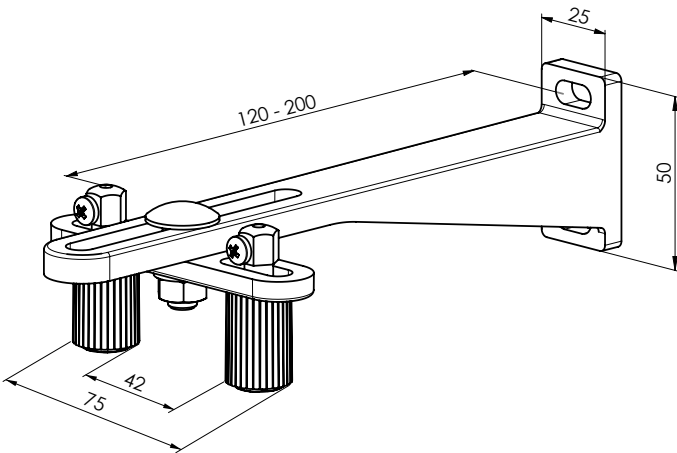
Spannwinkel doppelt, 70 - 130 mm P032/8 (2-01652)



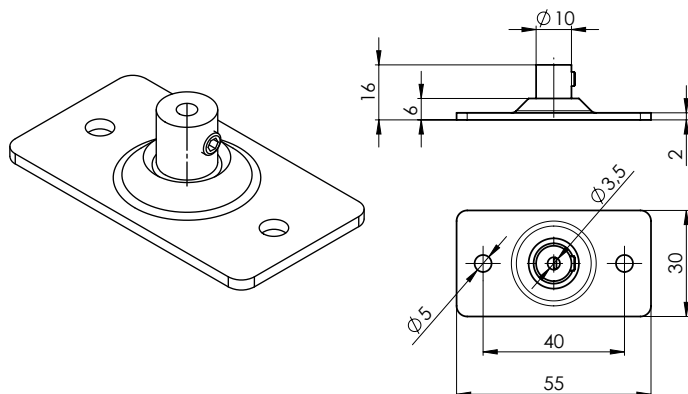
Spannwinkel doppelt, 90 - 165 mm P032/9 (2-01651)



Spannwinkel doppelt, 120 - 200 mm P032/10 (2-01650)

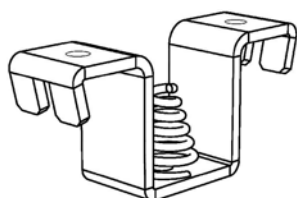


Bodenhalter für Spannseil P043/1 (6-011032)



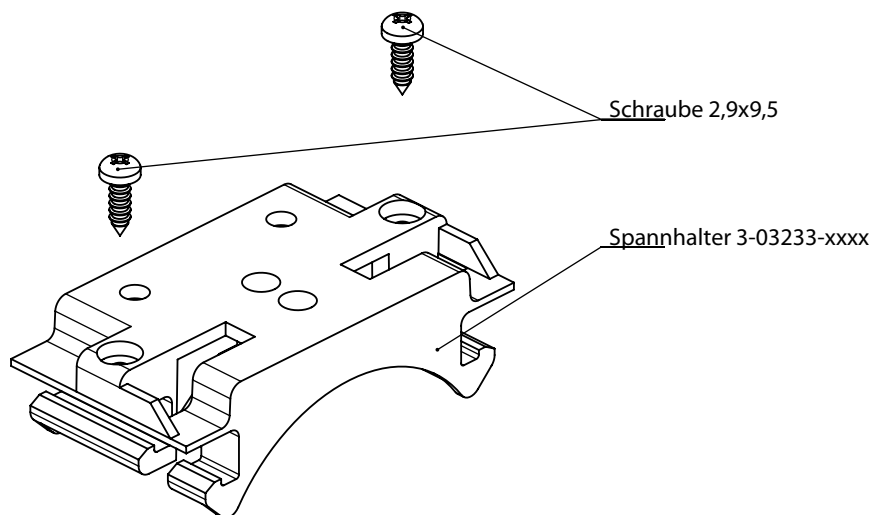
Typ der Seilführung	Seilabstand vom Fensterrahmen (mm)
Seilführung eckig P031/6	25-46
Seilführung eckig P031	39-60
Seilführung eckig P031/1	49-70
Spannwinkel einfach P032/1	20-40
Spannwinkel einfach P032/2	30-75
Spannwinkel einfach P032/3	70-130
Spannwinkel einfach P032/4	90-165
Spannwinkel einfach P032/5	120-200
Spannwinkel doppelt P032/6	40
Spannwinkel doppelt P032/7	48-75
Spannwinkel doppelt P032/8	70-130
Spannwinkel doppelt P032/9	90-165
Spannwinkel doppelt P032/10	120-200
Seilführung eckig P031/5	63

Spannfeder oben AF 81 P 044 (6-011063)



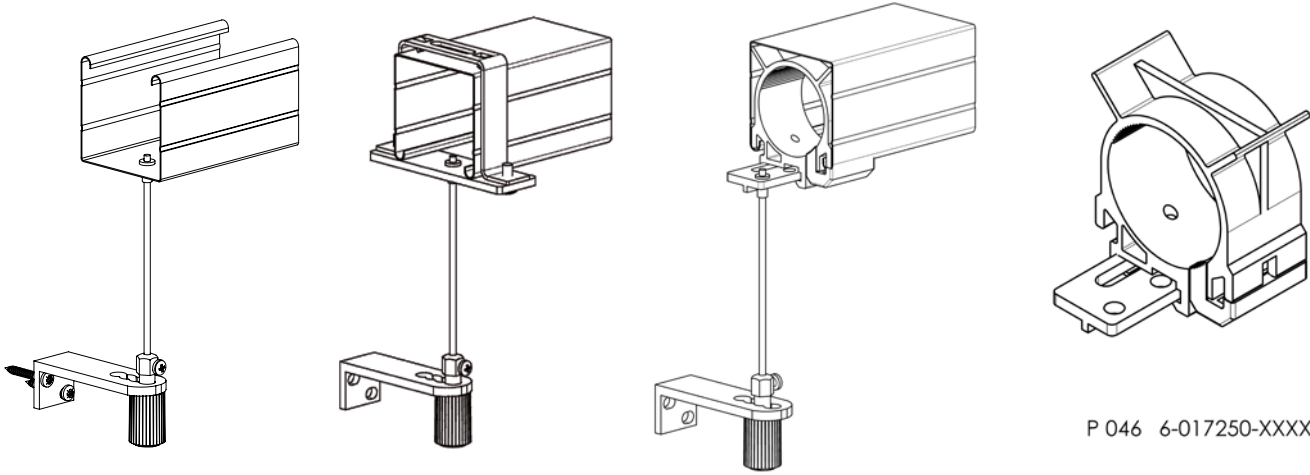
Wird in Kombination mit dem Spannwinkel P 043/1 verwendet. eliminiert die Ausdehnung (Sommer/Winter).

Spannfeder (2-01515-xxxx-0)



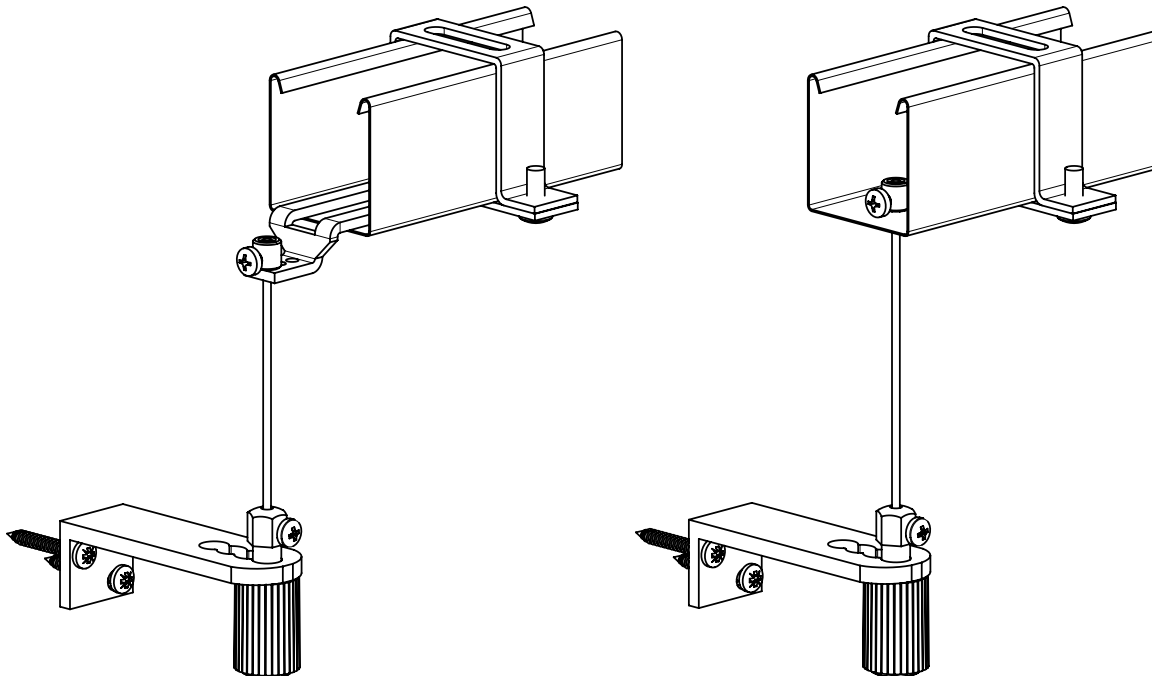
Anschlusskabel – Methoden der Klemm

Kanal 56 x 58

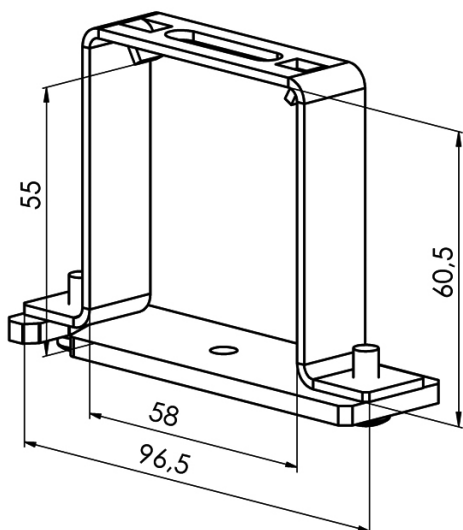


P 046 6-017250-XXXX-0

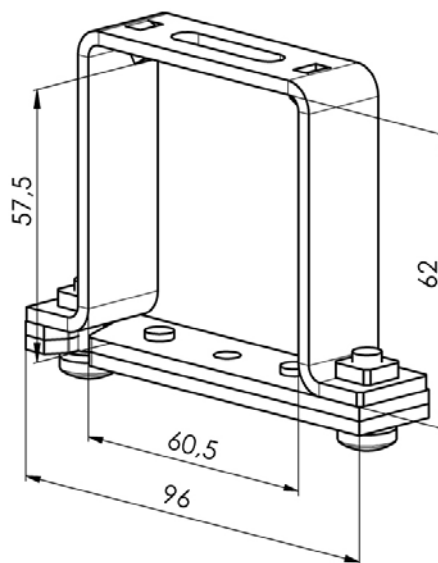
Kanal 40x40



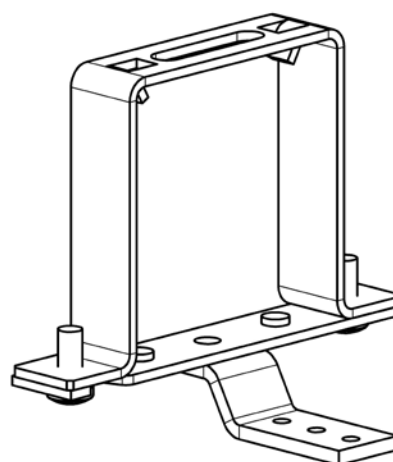
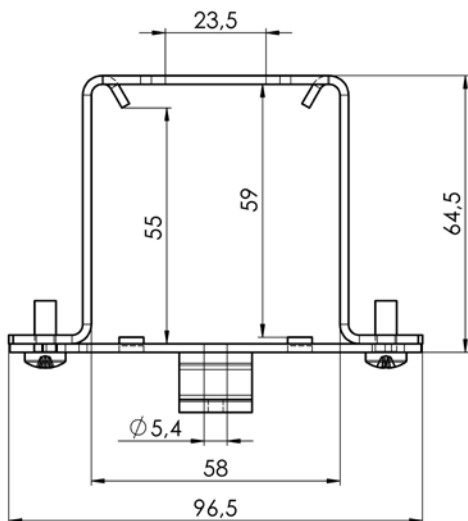
Seilhalter Fe P002/7 (2-01128)
(für Oberschiene 56x58)



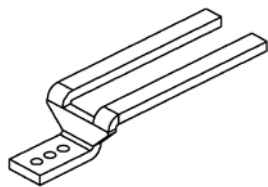
Seilhalter Al P002/8 (2-01294)
(für Oberschiene 58x60)



Oberschienehalter Fe - Seil (2-00685)
(für Oberschiene 56x58)



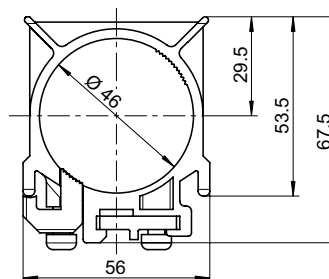
Führung P534/1 (7-301796)
für die negative (-) Achse (-10 ≥ -32)



Laschbolzen P507 (6-001229)
für das Seil
P 501 (2,2 mm) (C50)

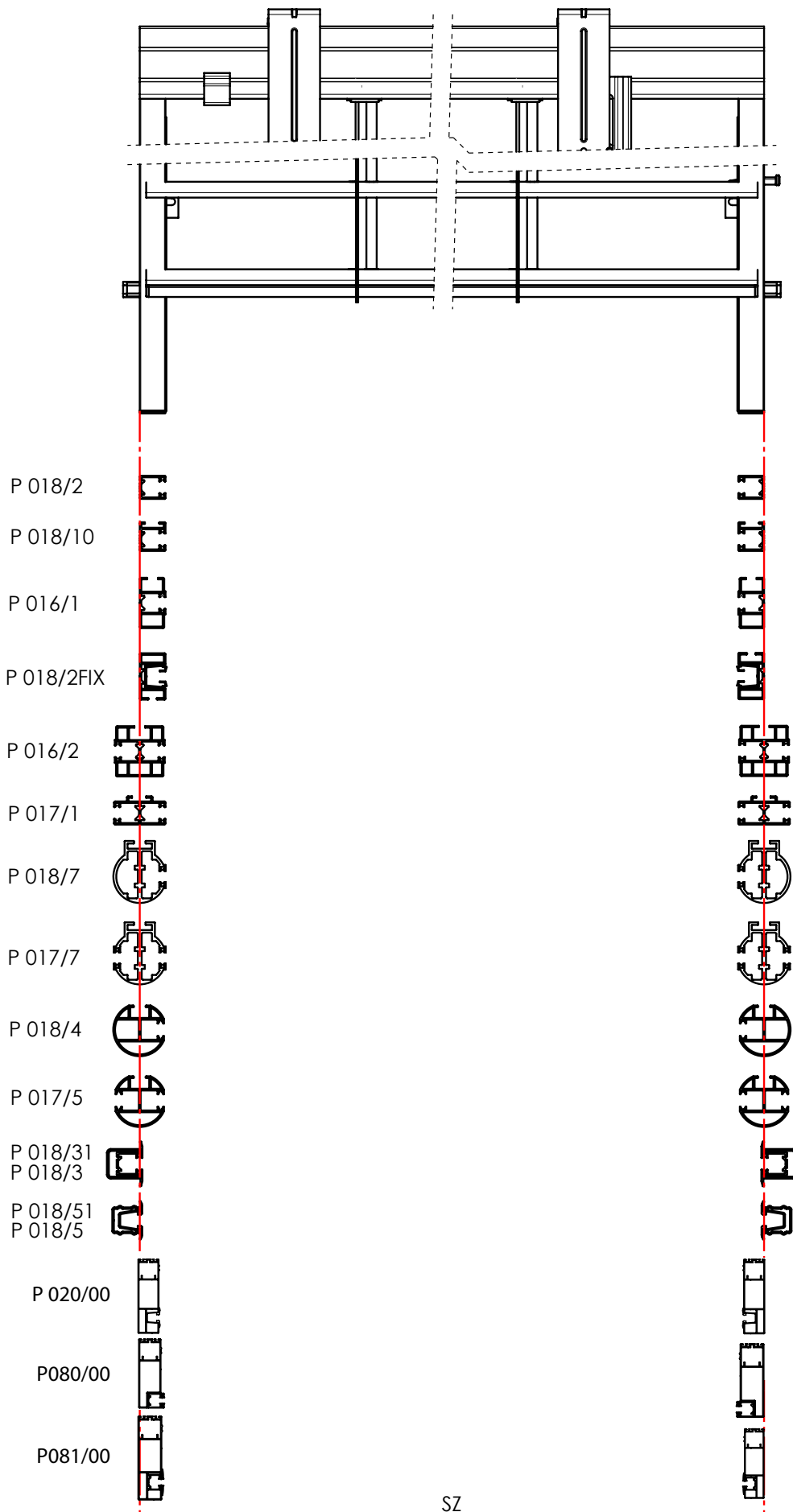


Getriebehalter mit
Seilanbindung Geiger, Kunststoff (6-017250)



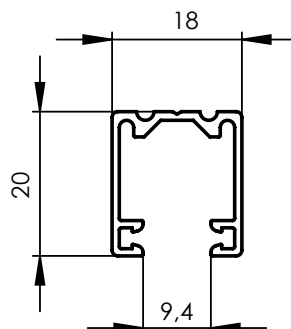
Führung mit der Führungsleiste

Führungsleiste gültig für: Cetta 50, Cetta 60 Flexi, Cetta 65, Cetta 80, Cetta 80-Slim, Cetta 80-Flexi, Zetta 70, Zetta 90, Setta 65, Setta 90



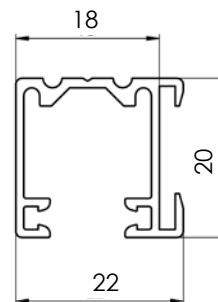
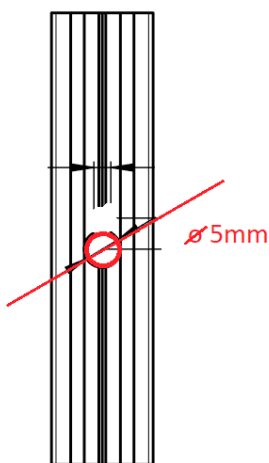
Führungsleiste einfach P 018/2 (7-302122)

Für Leibungsmontage
(ohne Verwendung der Führungshalter)

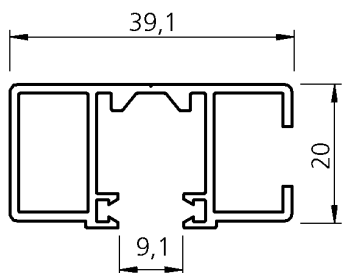


Führungsleiste einfach P 018/10 (7-302363)

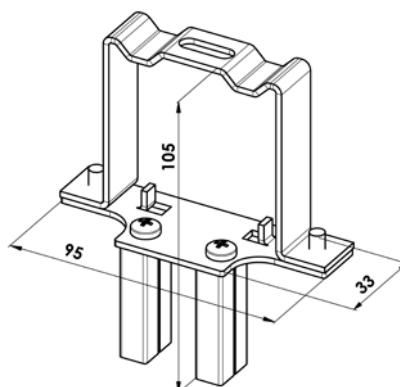
Für Rahmenmontage
(mit Verwendung der Führungshalter)



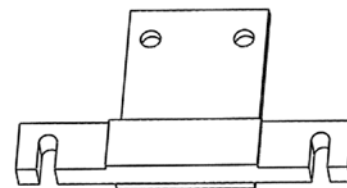
Führungsleiste selbsttragend P 016/1 (7-302121)



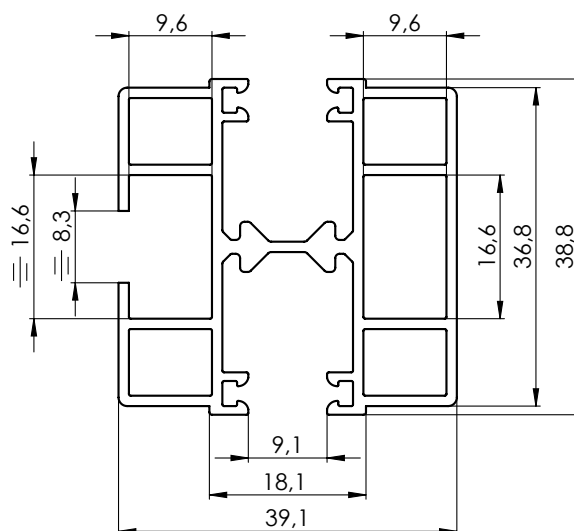
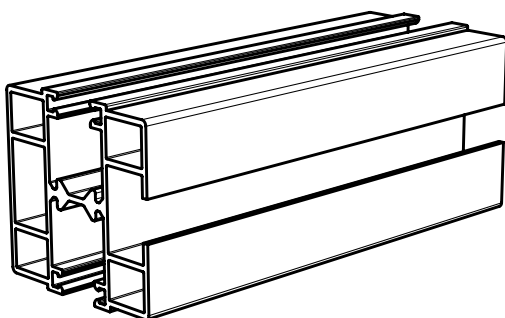
Hänger der oberen Leiste mit dem Halter P 002/42 der Führungsleiste P016/1



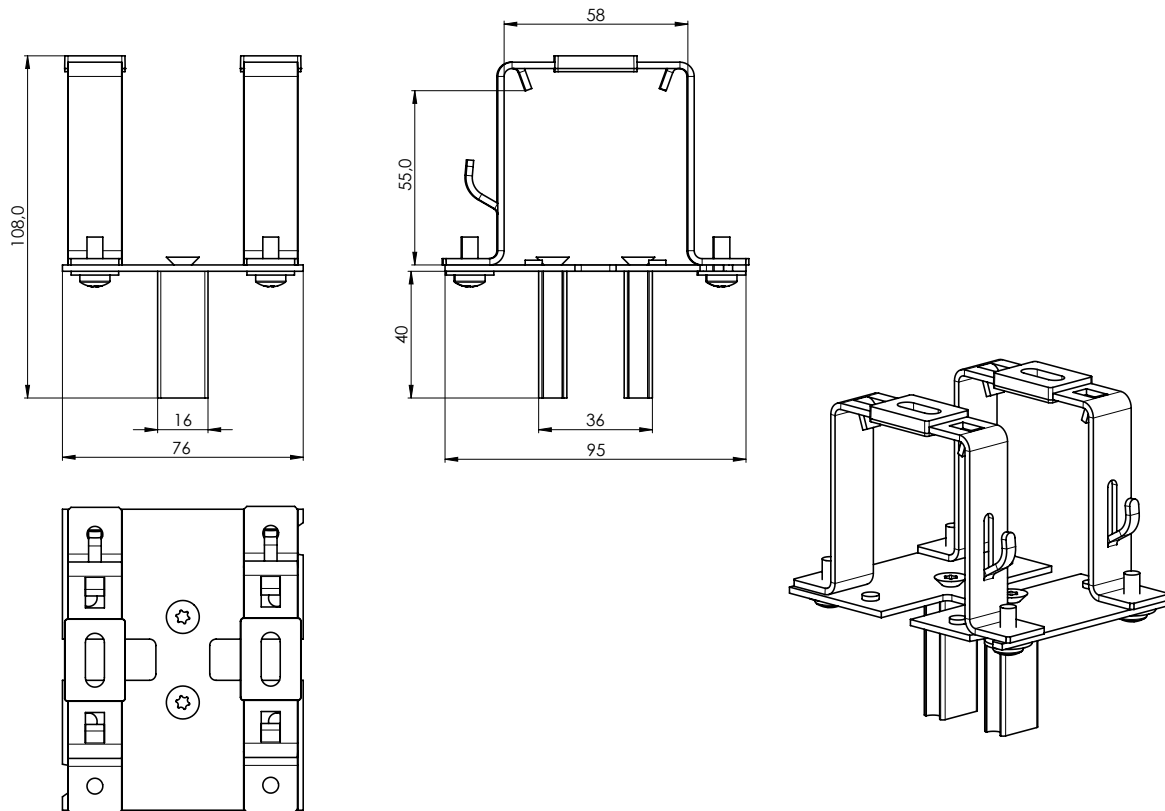
Verschluss P002/41 (2-00588) der Führungsleiste P016/1 und P016/2



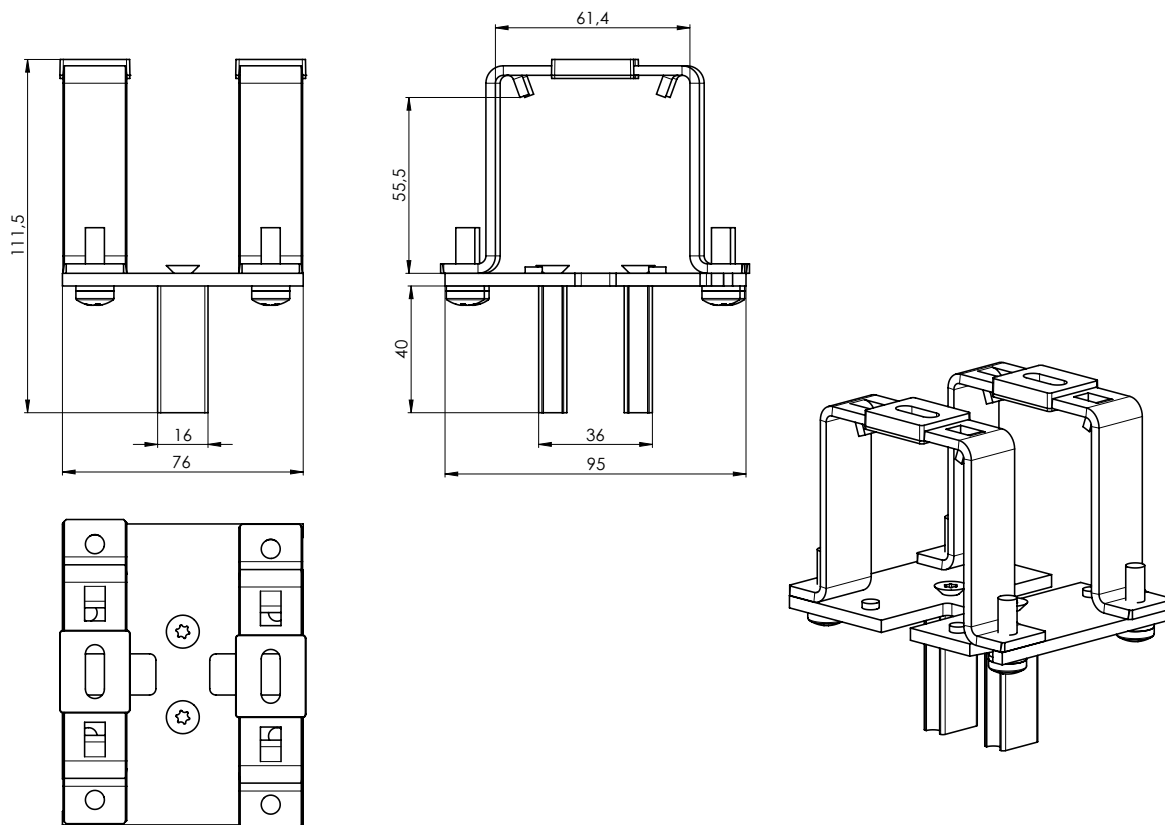
Führungsleiste doppelt STS P016/2 (7-303530)



Hanger der oberen Leiste mit dem Halter (Fe) P002/14 (2-01684) der Führungsleiste P016/2

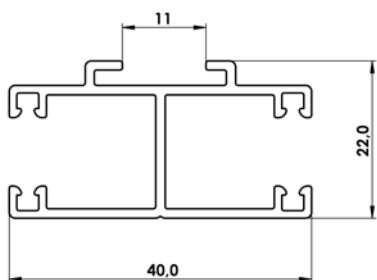


Hanger der oberen Leiste mit dem Halter (Al) P002/9 (2-01628) der Führungsleiste P016/2

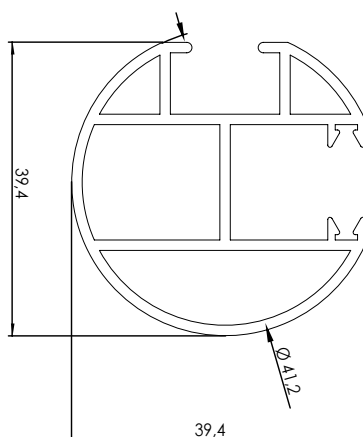


Führungsleiste doppelt P 017/1 (7-302123)

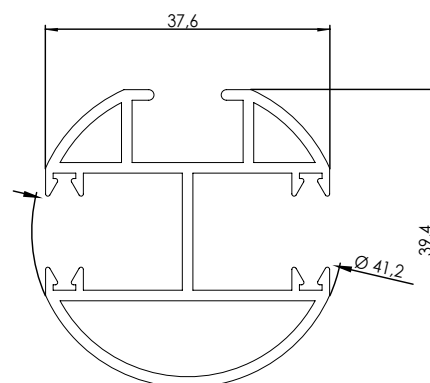
Für Montage an dem Rahmen und an die Fassade (mit Verwendung der Austragsvorrichtung)



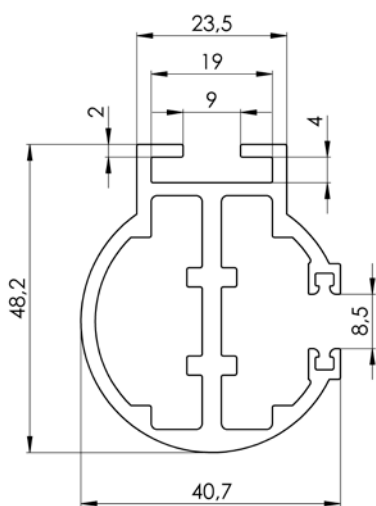
Führungsschiene rund einseitig P 018/4 (6-010533)



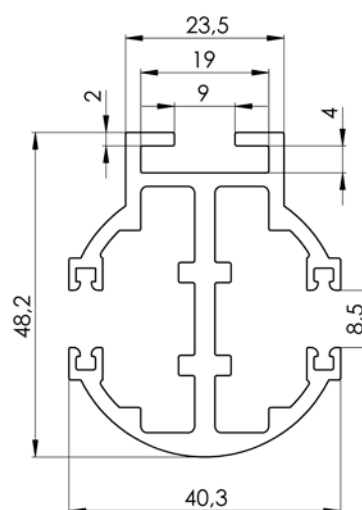
Führungsschiene rund beiderseitig P 017/5 (6-010532)



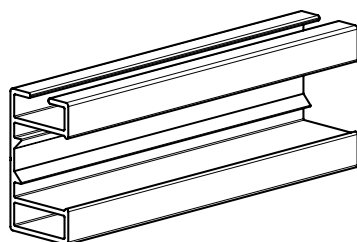
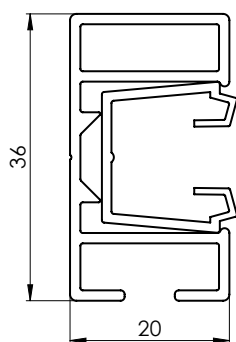
Führungsschiene rund einseitig P018/7 (7-302154)



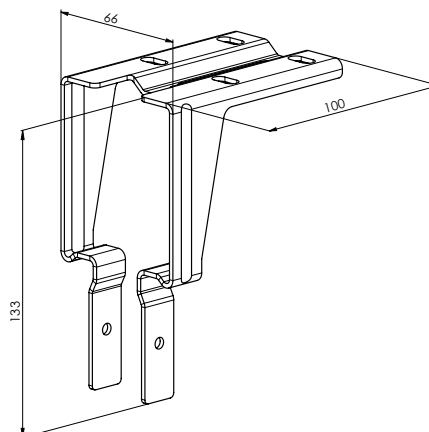
Führungsschiene rund beiderseitig P017/7 (7-302155)



Führungsleiste FIX (P018/2 FIX)

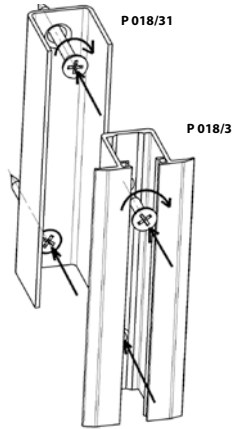
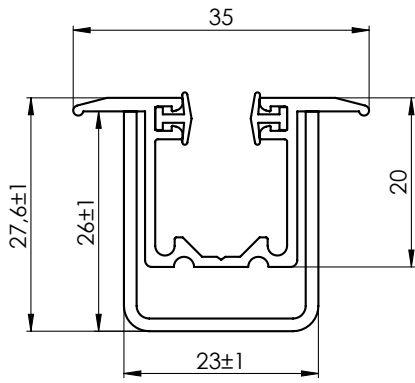


Träger für Oberleiste Fe STS FIX

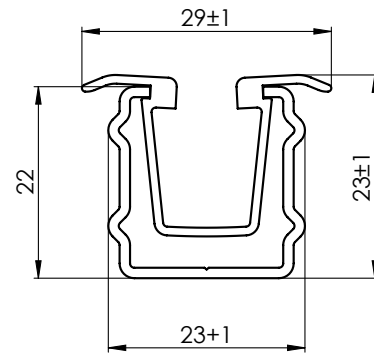


Zum Hochziehen der PVC-Leiste empfehlen wir, auch eine Zange zu bestellen (6-018552-0000).

**Unterputz-Kasten P 018/31 (3-01419-0000) mit
der Führungsleiste P 018/3X (7-302234-PU52)**



**Unterputz-Kasten P 018/51(7-301781,Al) mit der
Führungsleiste P 018/5 (7-301782,PVC)**

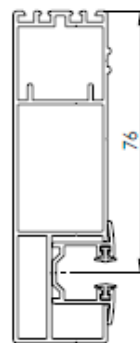
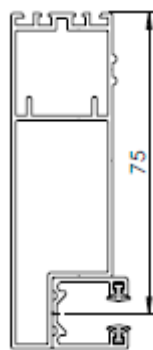
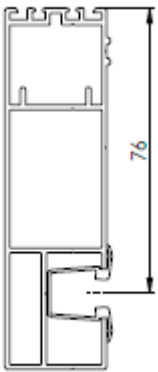


Die unterputz Führungsschiene ist auf zwei Teile geschnitten (300mm von oberer Kante) und ist mit Keder verbunden. Der Grund dafür ist das Aufsetzen auf die Führungsnippel und richtiger Einzug in die Führungsschiene. Der Keder ist nach der ganzen Länge der Führungsschiene.

P 020/00vrO
P 020/00vrR

P 080/00vrO
P 080/00vrR

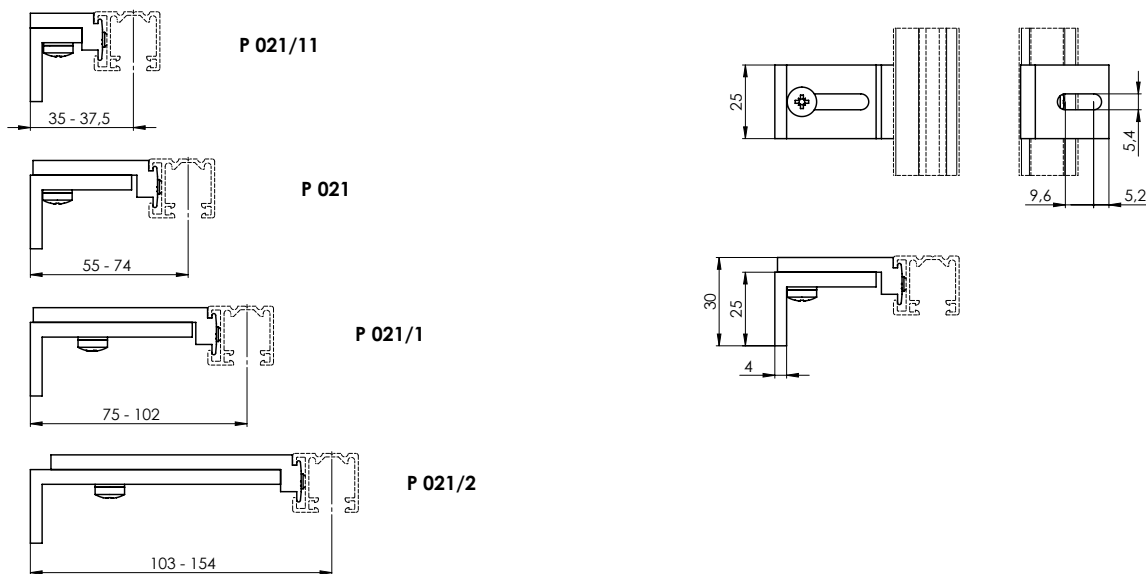
P 081/00vrO
P 081/00vrR



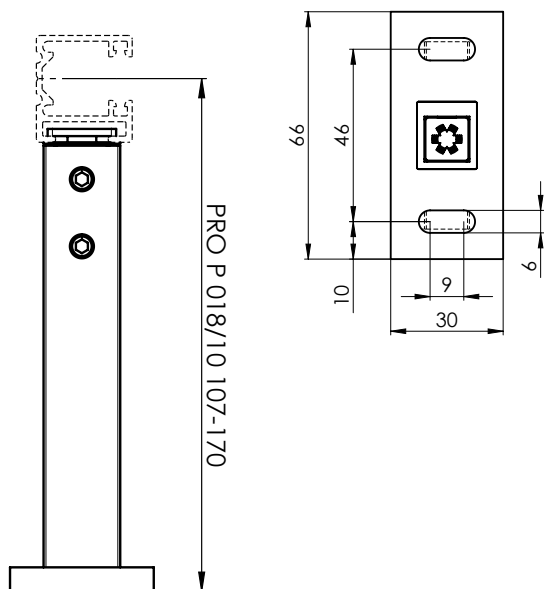
Erweiterungsprofile – siehe Kapitel Selbsttragende Jalousie VIVA

Halter der Führungsschienen

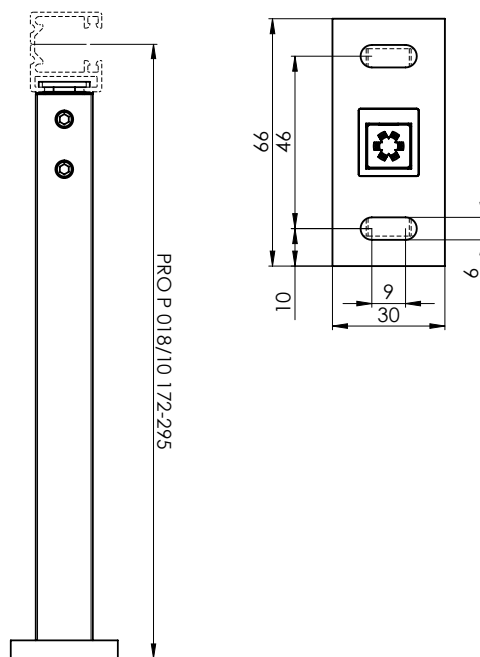
Für die Führungsschiene P 017/1, P 018/10



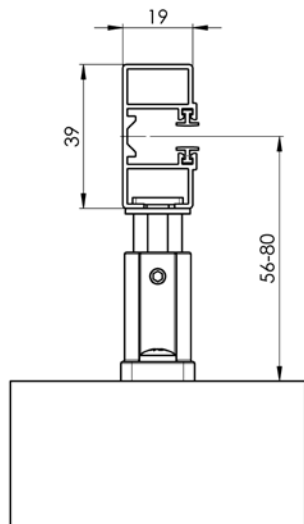
Führungsschienenhalter teleskopisch P021/3 (2-00401)
für die Führungsschiene P 017/1, P 017/5, P 018/10, P 018/4



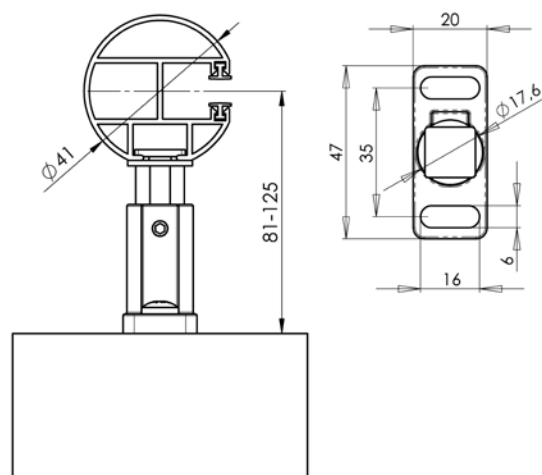
Führungsschienenhalter teleskopisch P021/4 (2-00402)
für die Führungsschiene P 017/1, P 017/5, P 018/10, P 018/4

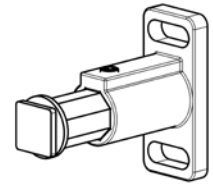
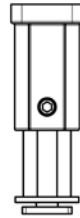
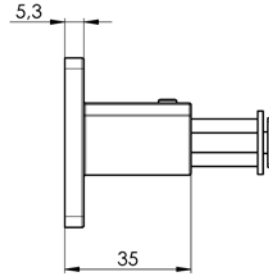
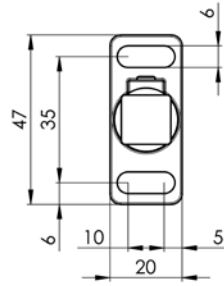
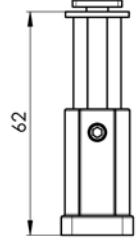
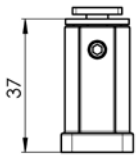


Führungsschienenhalter teleskopisch STS P021/5 (2-00582)
für die Führungsschienen P 016/1,
P 017/1, P 017/5, P 018/10, P 018/4



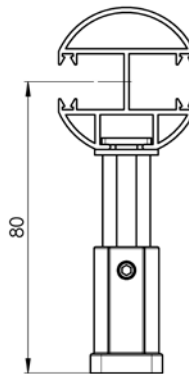
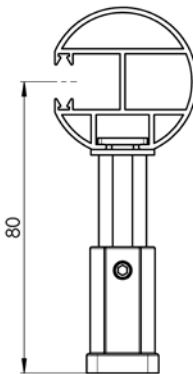
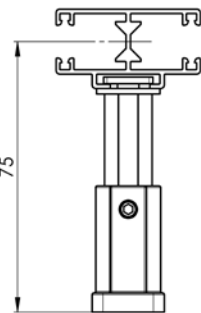
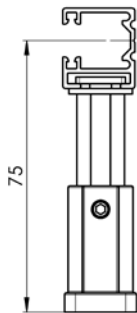
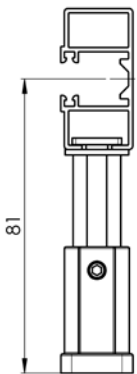
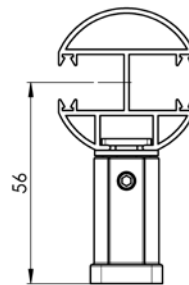
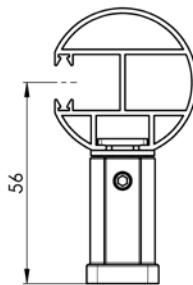
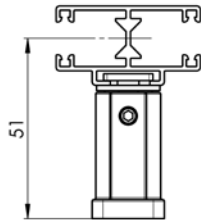
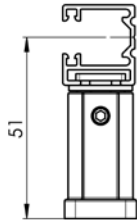
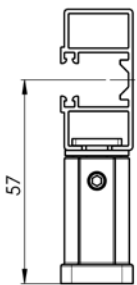
Führungsschienenhalter teleskopisch STS P021/6 (2-00583)
für die Führungsschienen P 016/1, P 017/1,
P 017/5, P 018/10, P 018/4





Führungsschienenhalter teleskopisch STS P021/5

2-00582-XXXX-0



pro P 016/1

pro P 018/10

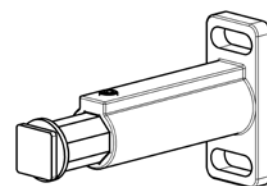
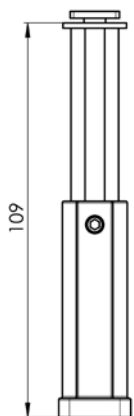
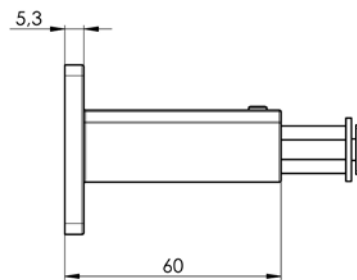
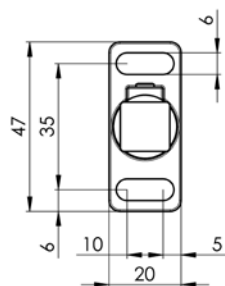
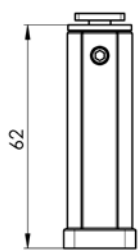
pro P 017/1

pro P 018/4

pro P 017/5

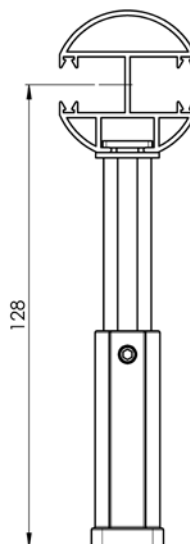
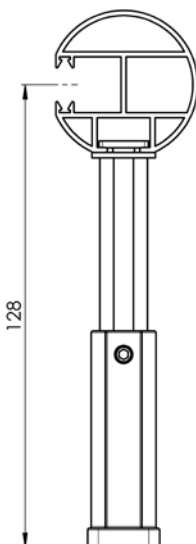
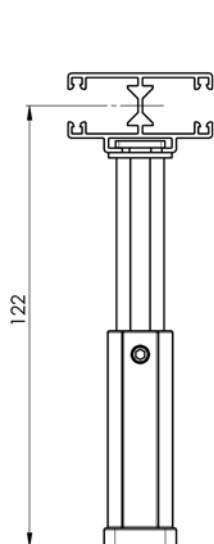
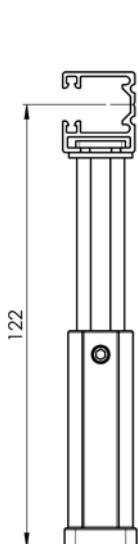
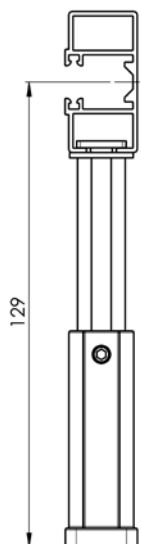
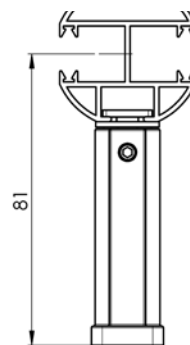
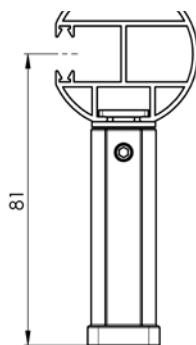
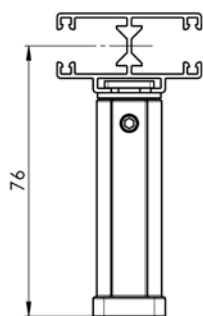
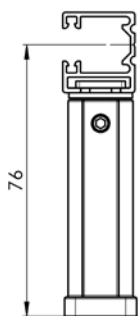
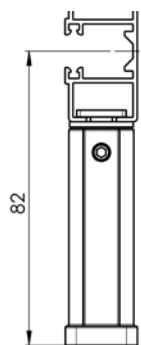
Führungsschienenhalter teleskopisch STS P021/5

2-00582-XXXX-0



Führungsschienenhalter teleskopisch STS P021/6

2-00583-XXXX-0



pro P 016/1

pro P 018/10

pro P 017/1

pro P 018/4

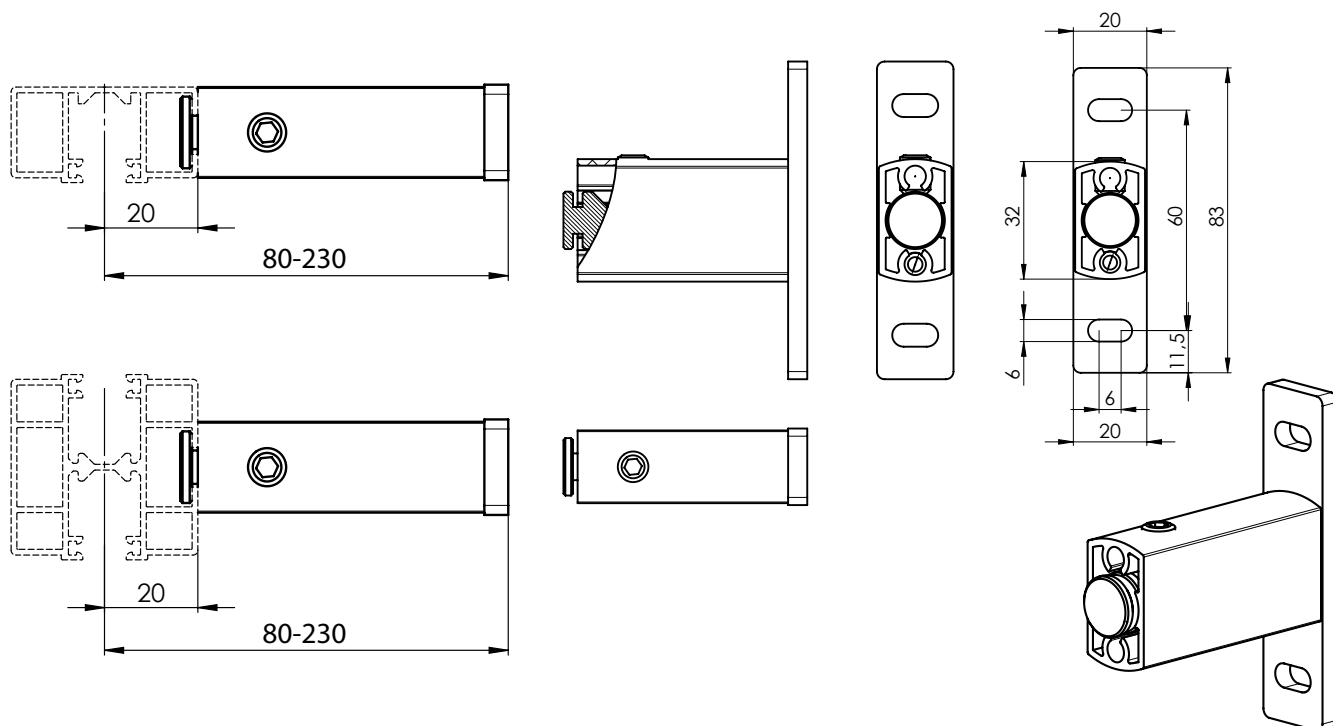
pro P 017/5

Führungsschienenhalter teleskopisch STS P021/6

2-00583-XXXX-0

Tabelle Halter der Führungsschienen für STS

Bezeichnung	Handelsname - Abkürzung 2	Bestellnummer - Abkürzung 1
Halter der Führungsschiene STS - 80 mm, elox	P 021/17 PU52	2-01714-PU52
Halter der Führungsschiene STS - 85 mm, elox	P 021/18 PU52	2-01715-PU52
Halter der Führungsschiene STS- 90 mm, elox	P 021/19 PU52	2-01716-PU52
Halter der Führungsschiene STS - 95 mm, elox	P 021/20 PU52	2-01717-PU52
Halter der Führungsschiene STS- 100 mm, elox	P 021/21 PU52	2-01718-PU52
Halter der Führungsschiene STS- 105 mm, elox	P 021/22 PU52	2-01719-PU52
Halter der Führungsschiene STS - 110 mm, elox	P 021/23 PU52	2-01720-PU52
Halter der Führungsschiene STS - 115 mm, elox	P 021/24 PU52	2-01721-PU52
Halter der Führungsschiene STS - 120 mm, elox	P 021/25 PU52	2-01722-PU52
Halter der Führungsschiene STS - 125 mm, elox	P 021/26 PU52	2-01723-PU52
Halter der Führungsschiene STS - 130 mm, elox	P 021/27 PU52	2-01724-PU52
Halter der Führungsschiene STS - 135 mm, elox	P 021/28 PU52	2-01725-PU52
Halter der Führungsschiene STS - 140 mm, elox	P 021/29 PU52	2-01726-PU52
Halter der Führungsschiene STS - 145 mm, elox	P 021/30 PU52	2-01727-PU52
Halter der Führungsschiene STS - 150 mm, elox	P 021/31 PU52	2-01728-PU52
Halter der Führungsschiene STS - 155 mm, elox	P 021/32 PU52	2-01729-PU52
Halter der Führungsschiene STS - 160 mm, elox	P 021/33 PU52	2-01730-PU52
Halter der Führungsschiene STS - 165 mm, elox	P 021/34 PU52	2-01731-PU52
Halter der Führungsschiene STS - 170 mm, elox	P 021/35 PU52	2-01732-PU52
Halter der Führungsschiene STS- 175 mm, elox	P 021/36 PU52	2-01733-PU52
Halter der Führungsschiene STS - 180 mm, elox	P 021/37 PU52	2-01734-PU52
Halter der Führungsschiene STS - 185 mm, elox	P 021/38 PU52	2-01735-PU52
Halter der Führungsschiene STS - 190 mm, elox	P 021/39 PU52	2-01736-PU52
Halter der Führungsschiene STS - 195 mm, elox	P 021/40 PU52	2-01737-PU52
Halter der Führungsschiene STS - 200 mm, elox	P 021/41 PU52	2-01738-PU52
Halter der Führungsschiene STS - 205 mm, elox	P 021/42 PU52	2-01739-PU52
Halter der Führungsschiene STS - 210 mm, elox	P 021/43 PU52	2-01740-PU52
Halter der Führungsschiene STS- 215 mm, elox	P 021/44 PU52	2-01741-PU52
Halter der Führungsschiene STS - 220 mm, elox	P 021/45 PU52	2-01742-PU52
Halter der Führungsschiene STS- 225 mm, elox	P 021/46 PU52	2-01743-PU52
Halter der Führungsschiene STS - 230 mm, elox	P 021/47 PU52	2-01744-PU52

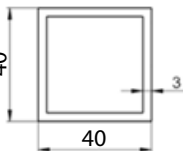


Führungsschienehalter

Alle Typen der Halter sind für beide Typen der Viereckprofile identisch.

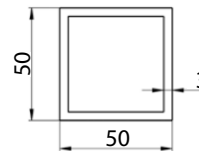
Viereckprofil P 100

Gilt für alle Typen der Jalousien, ausgenommen davon sind S90, Z90 und C100.



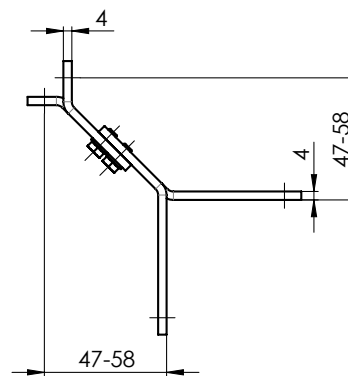
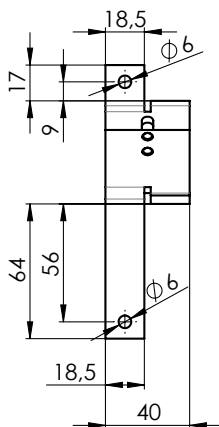
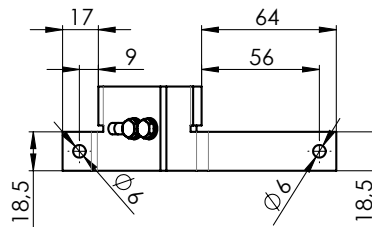
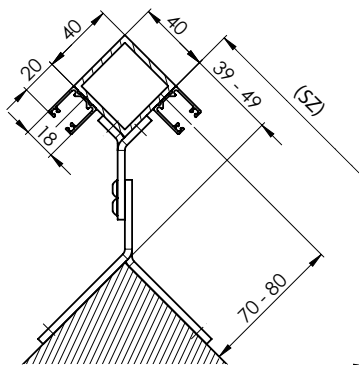
Viereckprofil P 100/2

Gilt nur für S90 und Z90.



Führungsschienehalter, eckig außen 70-80 P 098/0 (2-01150-PU11)

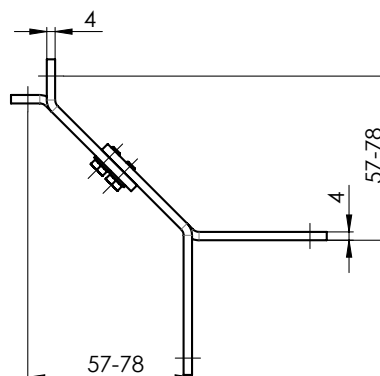
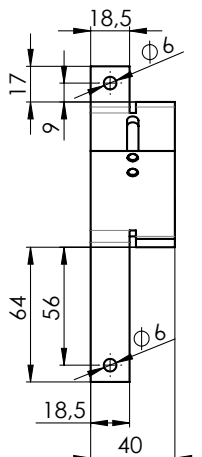
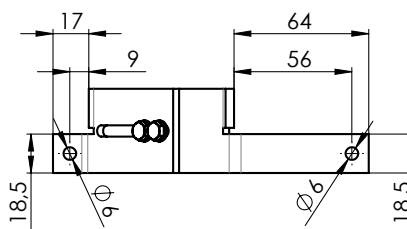
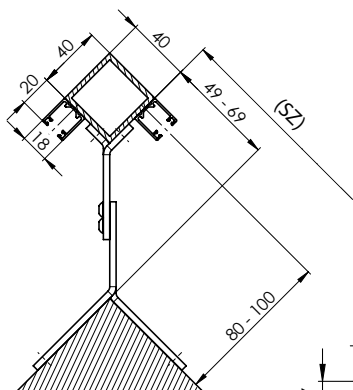
Nach der Herausziehung von 70 mm ist die ausgemessene Jalousiebreite (SZ) um 39 mm größer. Bei jeder Herausziehung um 1 mm, ist die Breite auch um 1 mm größer.



Bei einem Profil 40x40 mm beträgt der Mindestabstand der Achse der Führung von der Ankerfläche 70 mm!

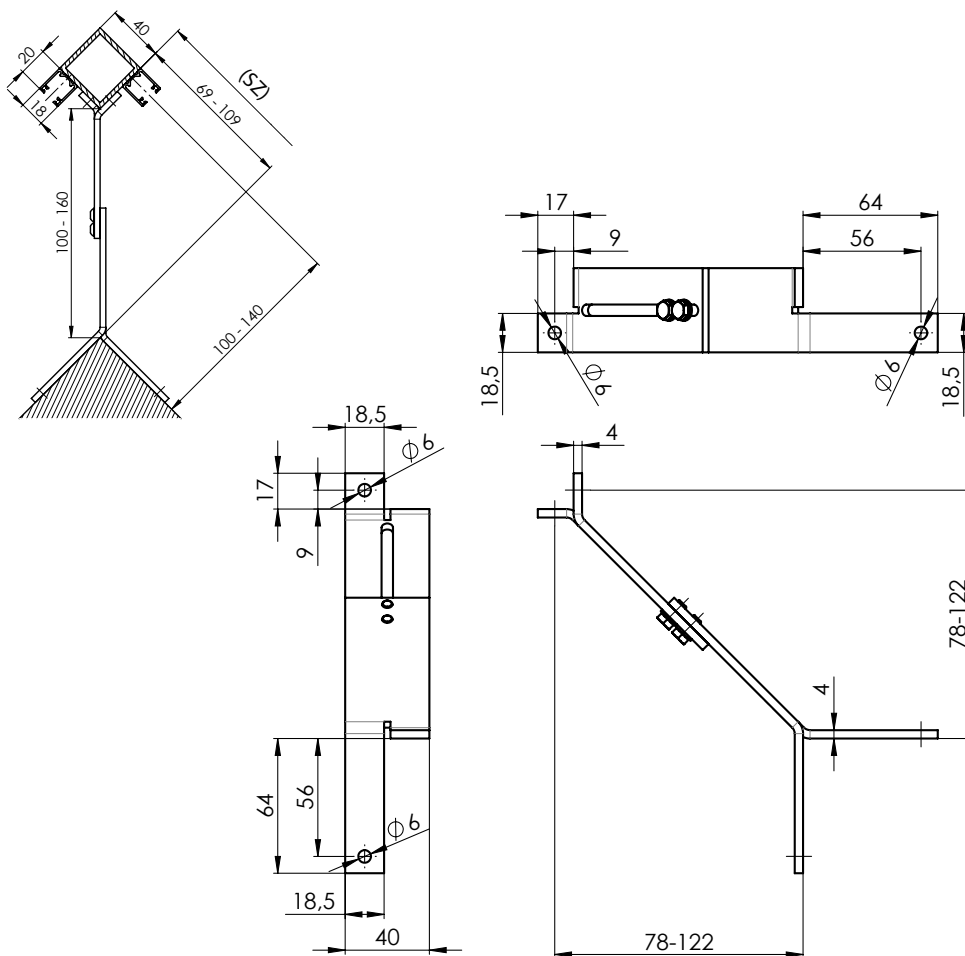
Führungsschienehalter, eckig außen 80-100 P 098/1 (2-01151-PU11)

Nach der Herausziehung von 80 mm ist die ausgemessene Jalousiebreite (SZ) um 49 mm größer. Bei jeder Herausziehung um 1 mm, ist die Breite auch um 1 mm größer.



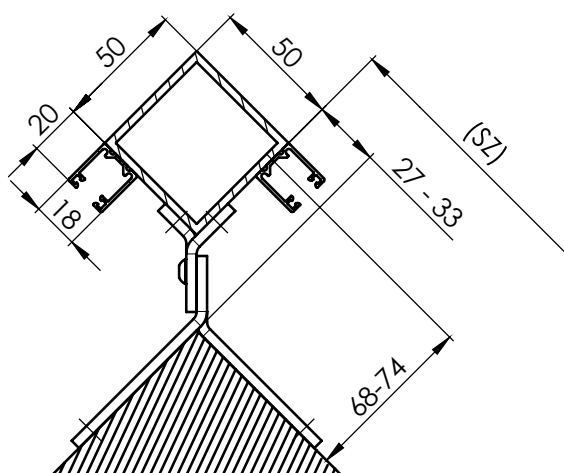
Führungsschienenhalter, eckig außen 100 – 140 P 098/2 (2-01152-PU11)

Nach der Herausziehung von 100 mm ist die ausgemessene Jalousiebreite (SZ) um 69 mm größer. Bei jeder Herausziehung um 1mm, ist die Breite auch um 1mm größer.



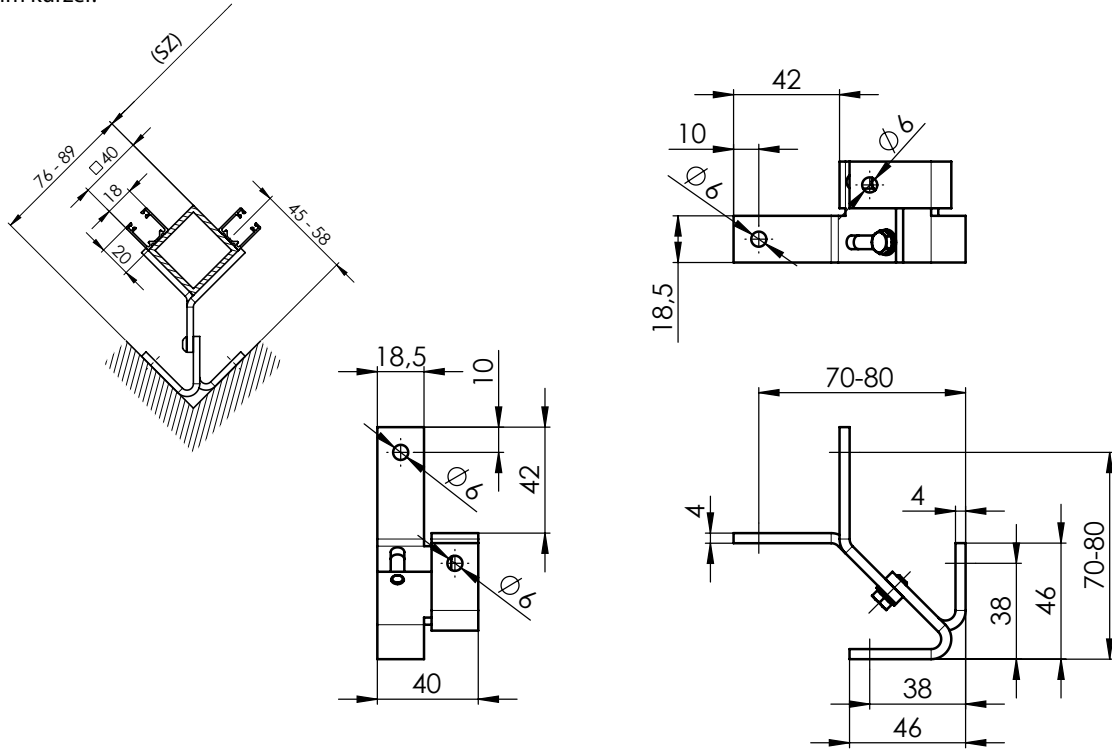
Führungsschienenhalter, eckig ausen 68-74 P 098/3 (2-011807-PU11)

Nach der Herausziehung von 68 mm ist die ausgemessene Jalousiebreite (SZ) um 27 mm groser. Bei jeder Herausziehung um 1mm, ist die Breite auch um 1mm groser.



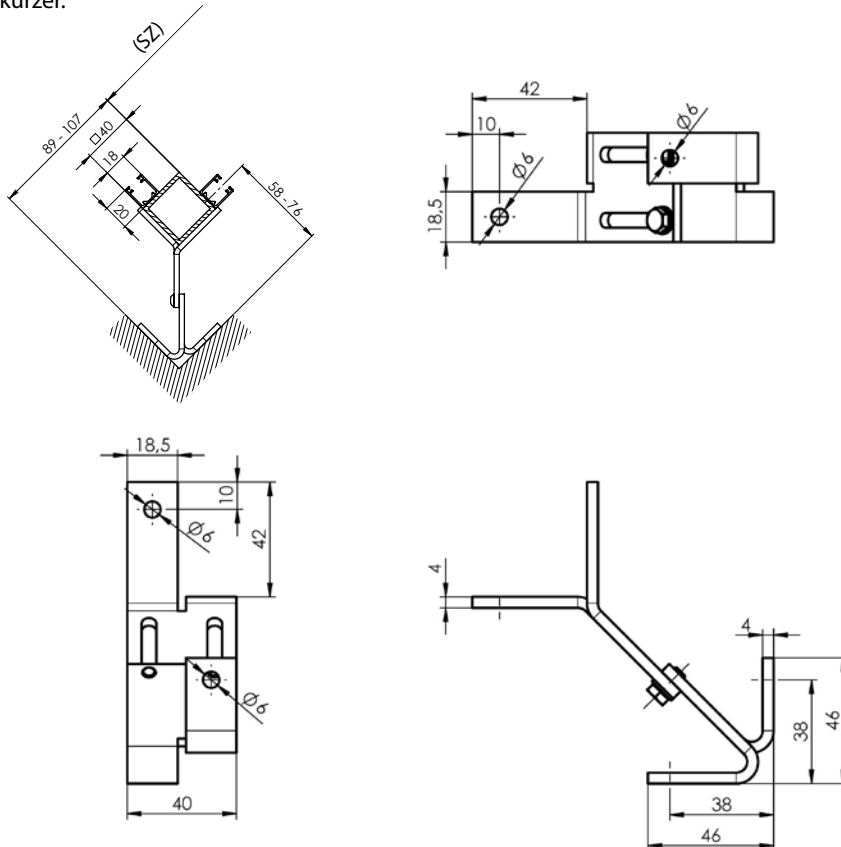
Führungsschienenhalter, eckig innen 45-58 P 099/0 (2-01154-PU11)

Nach der Herausziehung von 45 mm ist die ausgemessene Jalousiebreite (SZ) um 76 mm kürzer. Bei jeder Herausziehung um 1 mm, ist die Breite auch um 1 mm kürzer.



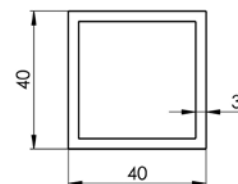
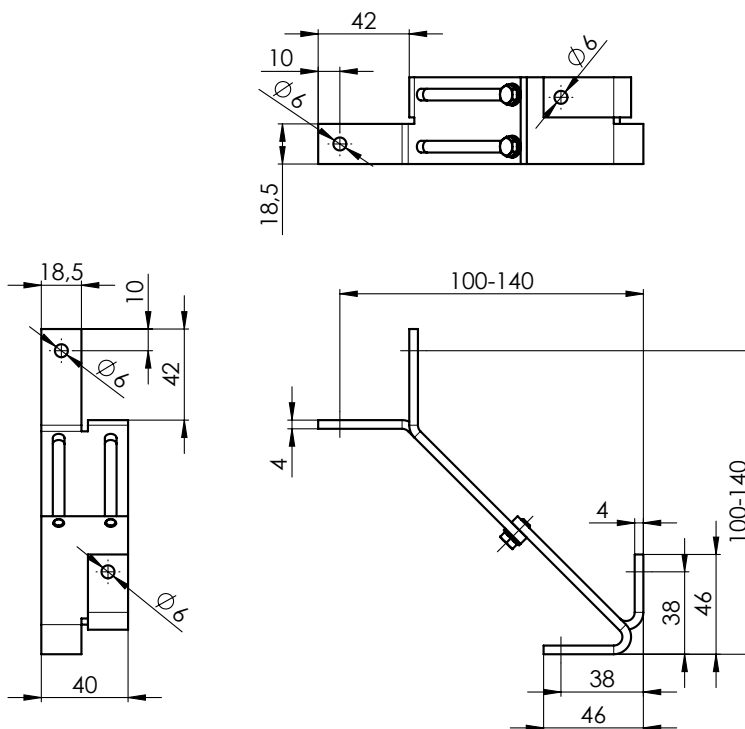
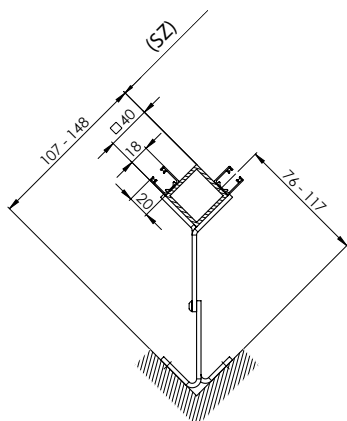
Führungsschienenhalter, eckig innen 58-76 P 099/1 (2-01155-PU11)

Nach der Herausziehung von 58 mm ist die ausgemessene Jalousiebreite (SZ) um 87 mm kürzer. Bei jeder Herausziehung um 1 mm, ist die Breite auch um 1 mm kürzer.



Führungsschienenhalter, eckig innen 76-117 P 099/2 (2-01156-PU11)

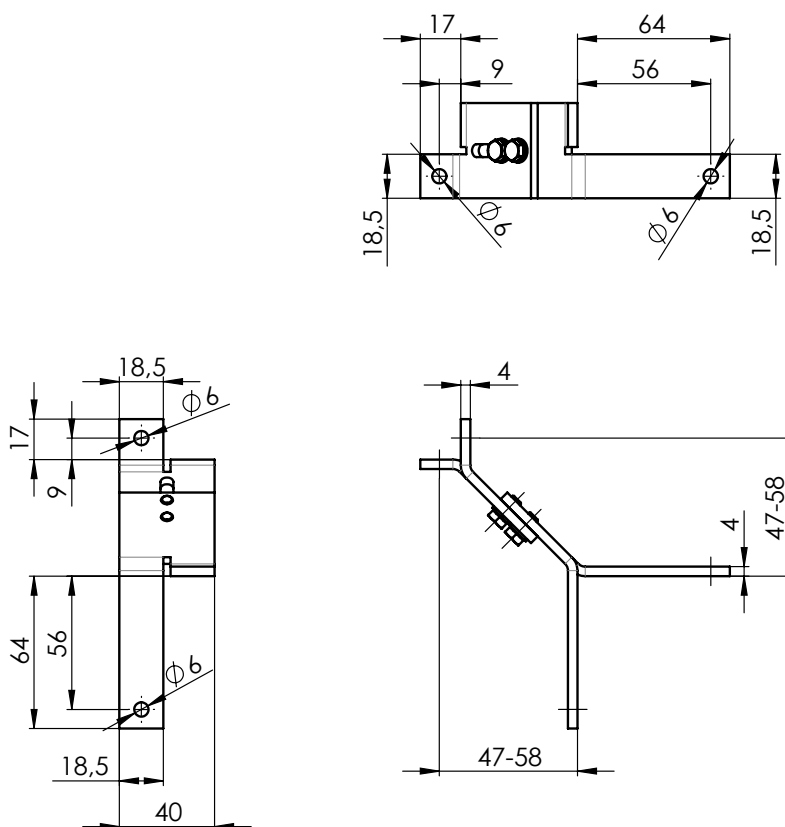
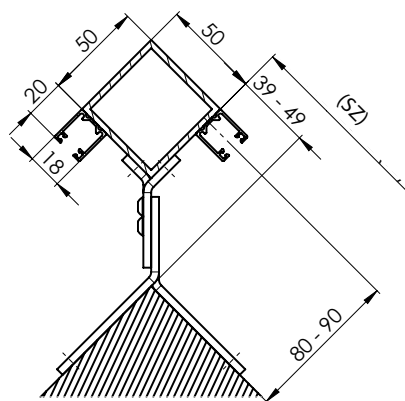
Nach der Herausziehung von 76 mm ist die ausgemessene Jalousiebreite (SZ) um 106 mm kürzer. Bei jeder Herausziehung um 1mm, ist die Breite auch um 1mm kürzer.



Führungsschienenhalter nur für S90 und Z90

Führungsschienenhalter, eckig außen 80-90 P098/0 2-01150-PU11

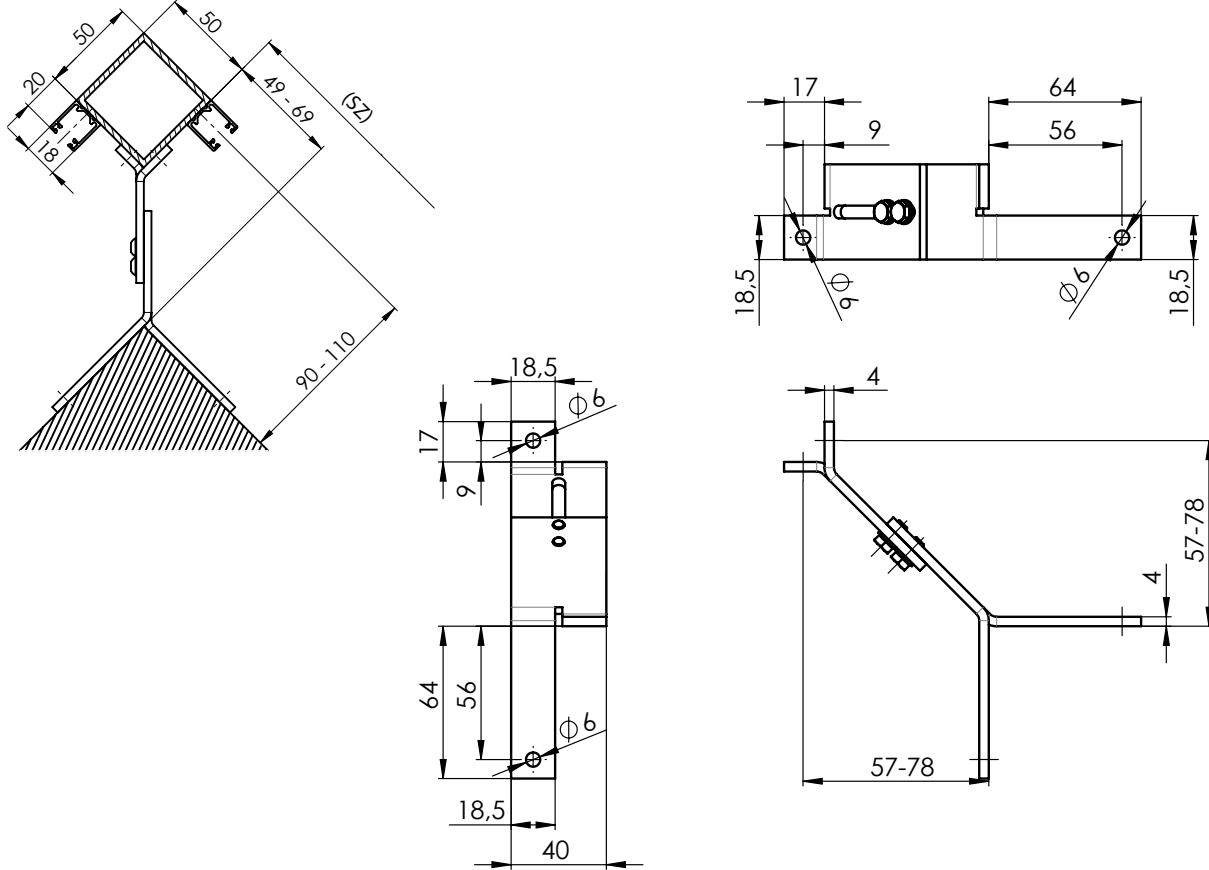
Nach der Herausziehung von 80 mm ist die ausgemessene Jalousiebreite (SZ) um 39 mm größer. Bei jeder Herausziehung um 1mm, ist die Breite auch um 1mm größer.



Bei einem Profil 50x50 mm beträgt der Mindestabstand der Achse der Führung von der Ankerfläche 70 mm.

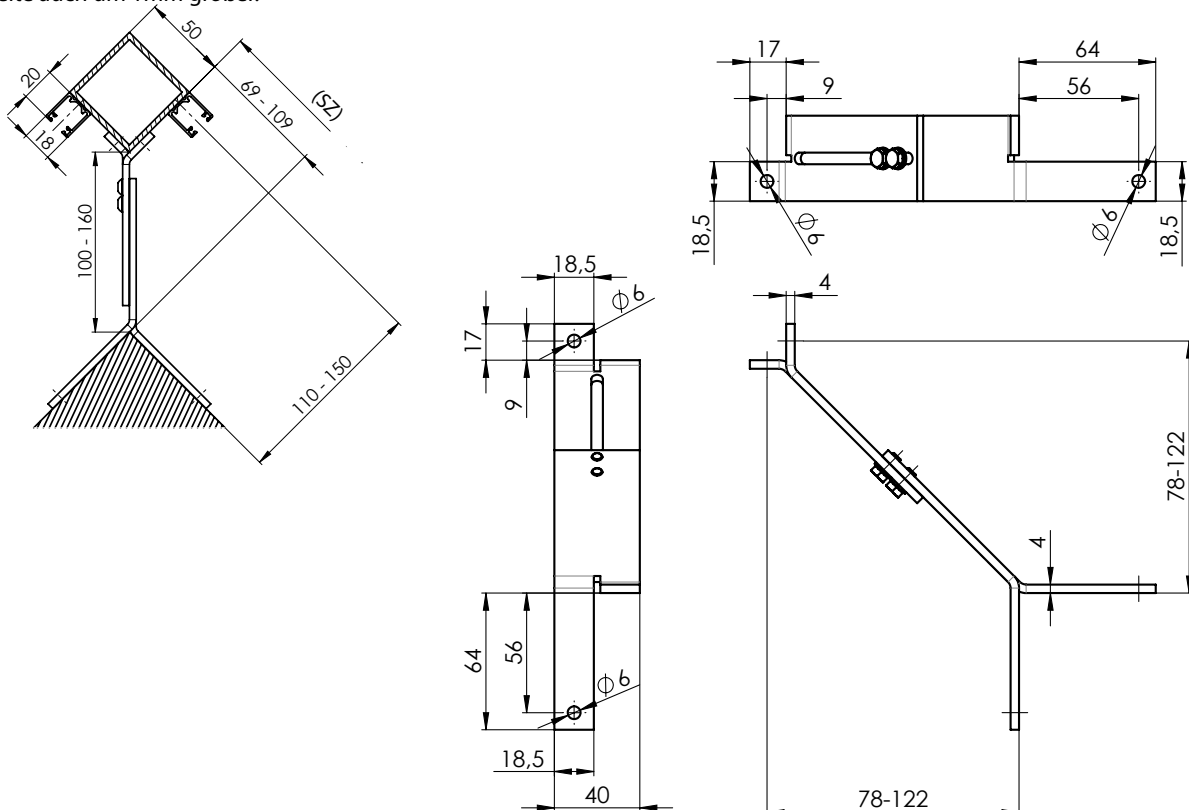
Führungsschienenhalter, eckig außen 90-110 P098/1 2-01151- PU11

Nach der Herausziehung von 90 mm ist die ausgemessene Jalousiebreite (SZ) um 49 mm größer. Bei jeder Herausziehung um 1mm, ist die Breite auch um 1mm größer.



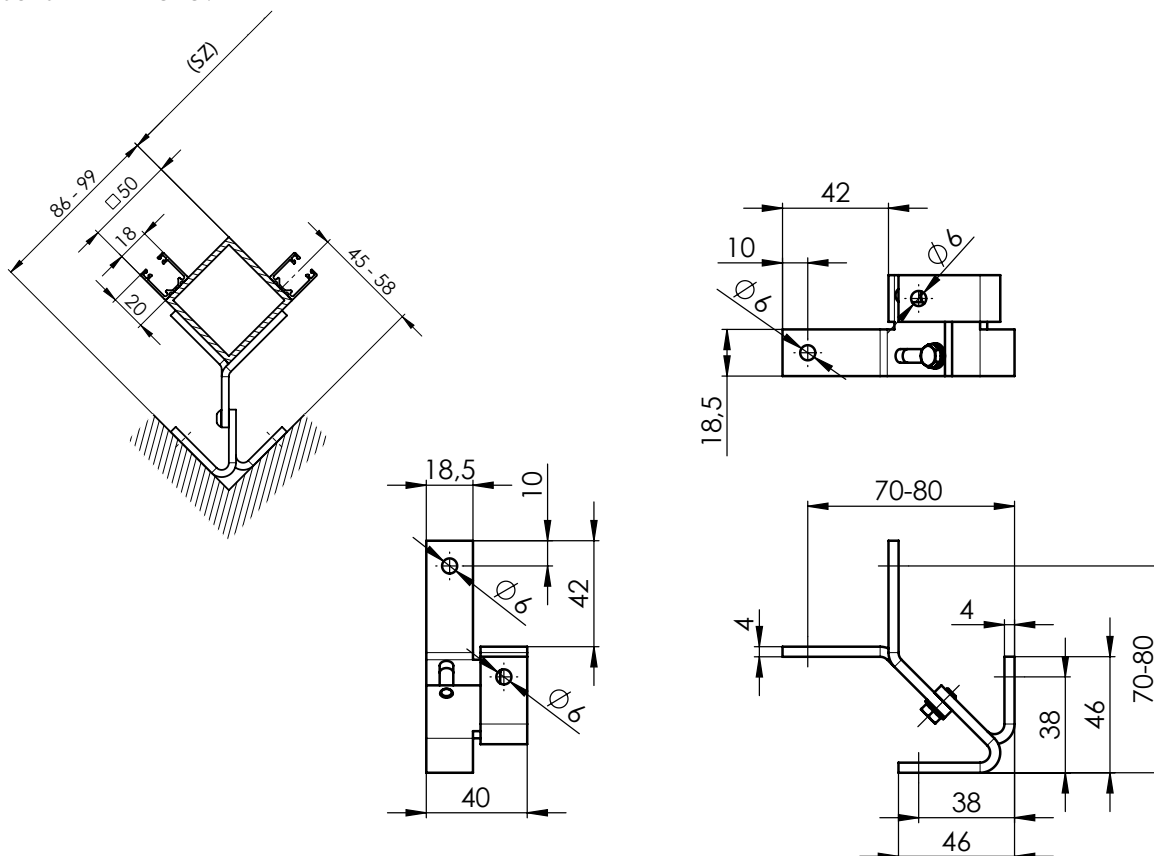
Führungsschienenhalter, eckig außen 110-150 P098/2 2-01152- PU11

Nach der Herausziehung von 110 mm ist die ausgemessene Jalousiebreite (SZ) um 69 mm größer. Bei jeder Herausziehung um 1mm, ist die Breite auch um 1mm größer.



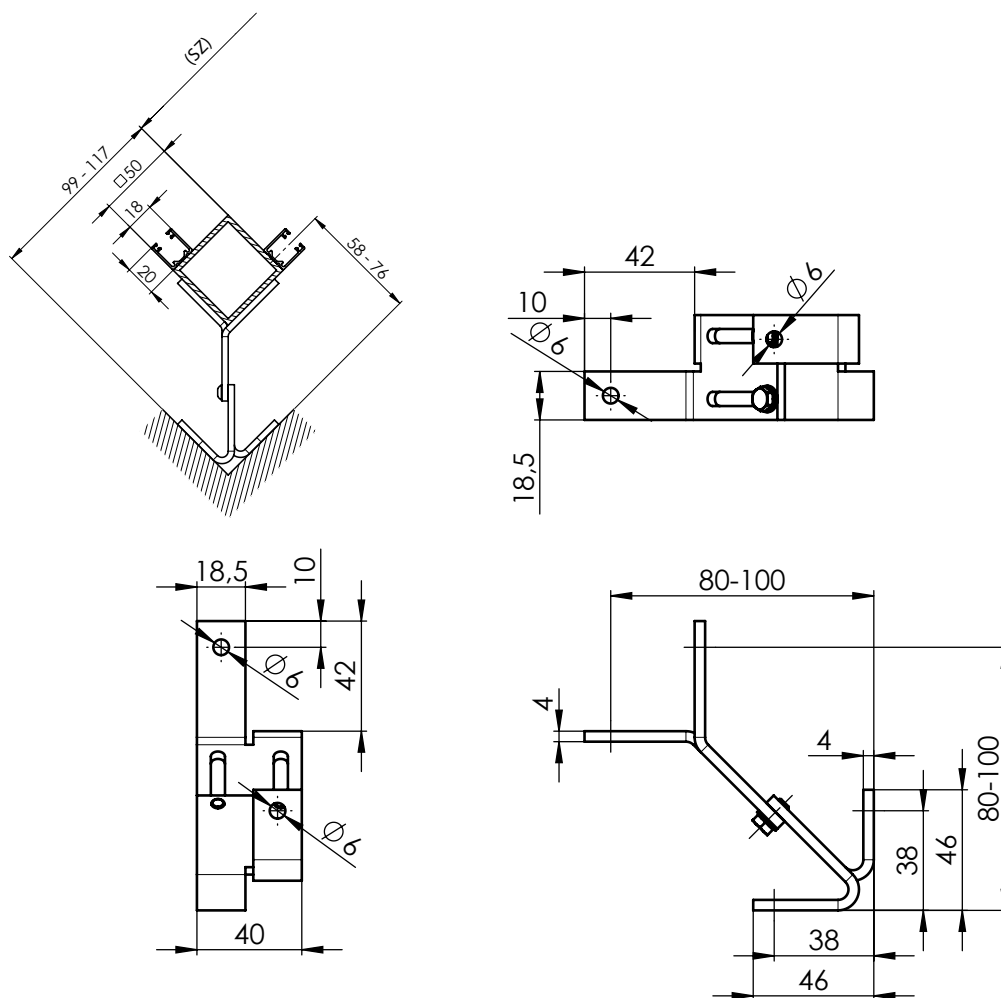
Führungsschienenhalter, eckig innen 45-58 P099/0 2-01154- PU11

Nach der Herausziehung von 45 mm ist die ausgemessene Jalousiebreite (SZ) um 86 mm kleiner. Bei jeder Herausziehung um 1 mm, ist die Breite auch um 1 mm kleiner.



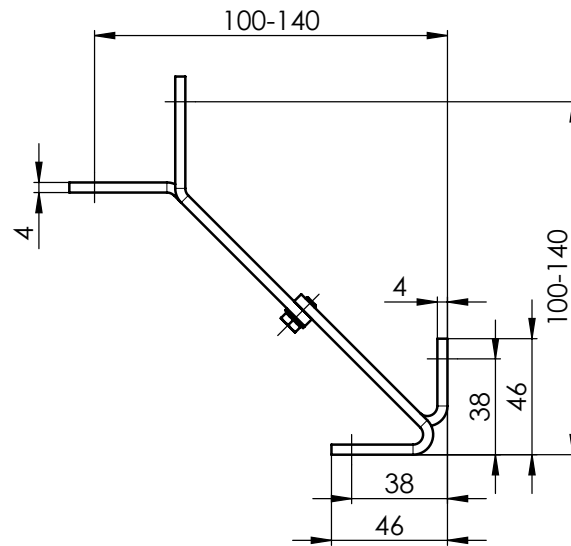
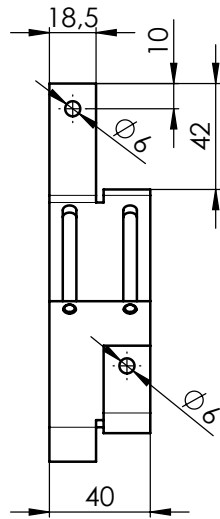
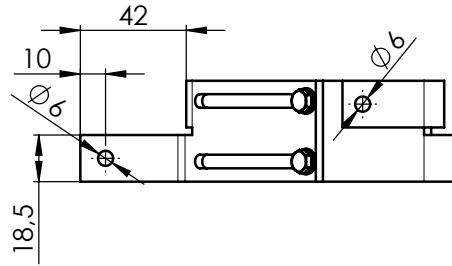
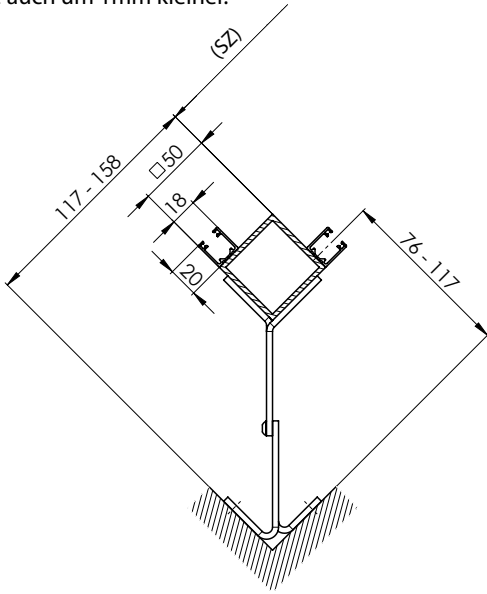
Führungsschienenhalter, eckig innen 58-76 P099/1 2-01155- PU11

Nach der Herausziehung von 58 mm ist die ausgemessene Jalousiebreite (SZ) um 99 mm kleiner. Bei jeder Herausziehung um 1 mm, ist die Breite auch um 1 mm kleiner.



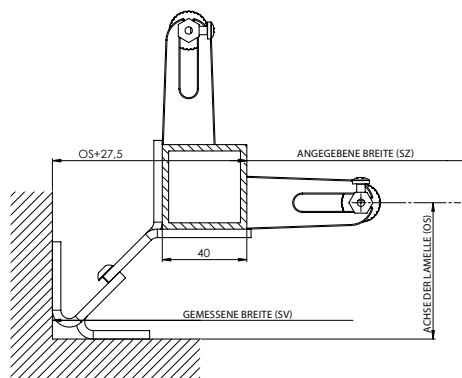
Führungsschienenhalter, eckig innen 76-117 P099/2 2-01156- PU11

Nach der Herausziehung von 76 mm ist die ausgemessene Jalousiebreite (SZ) um 110 mm kleiner. Bei jeder Herausziehung um 1mm, ist die Breite auch um 1mm kleiner.

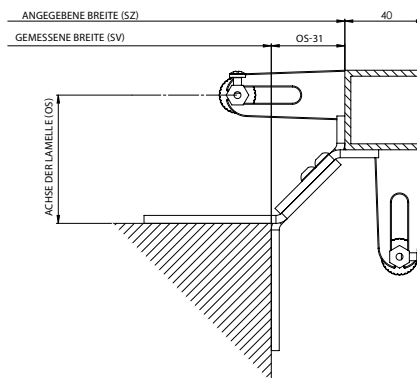


Ausmessung der Eckhalter

Ausmessung - Seil

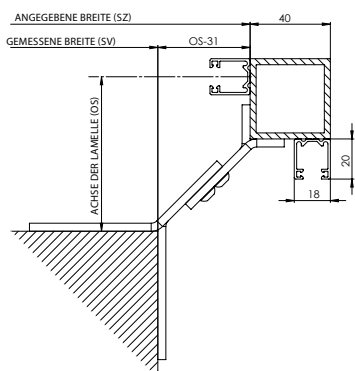


$$SZ=SV-(OS+27,5)$$

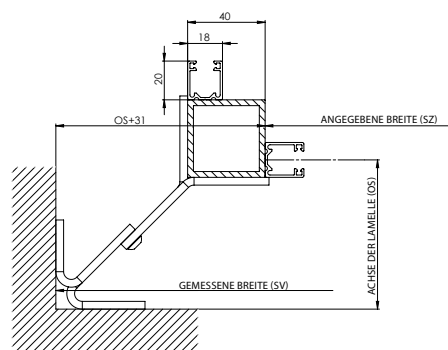


$$SZ=SV+(OS-27,5)$$

Ausmessung - Schiene

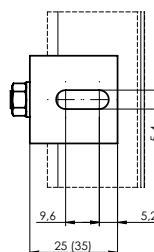
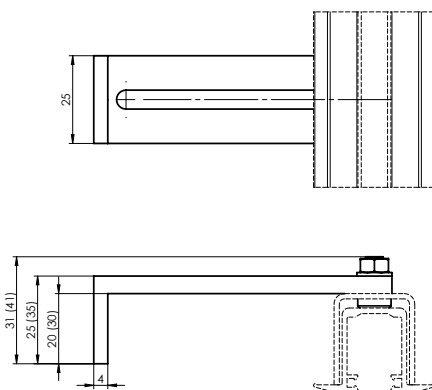


$$SZ=SV+(OS-31)$$

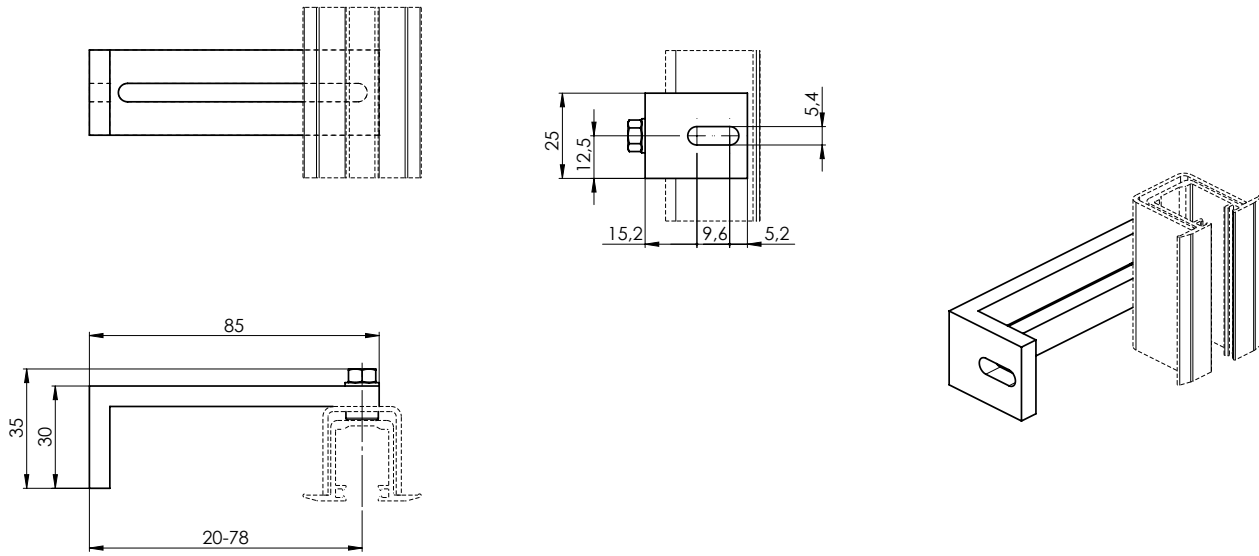


$$SZ=SV-(OS+31)$$

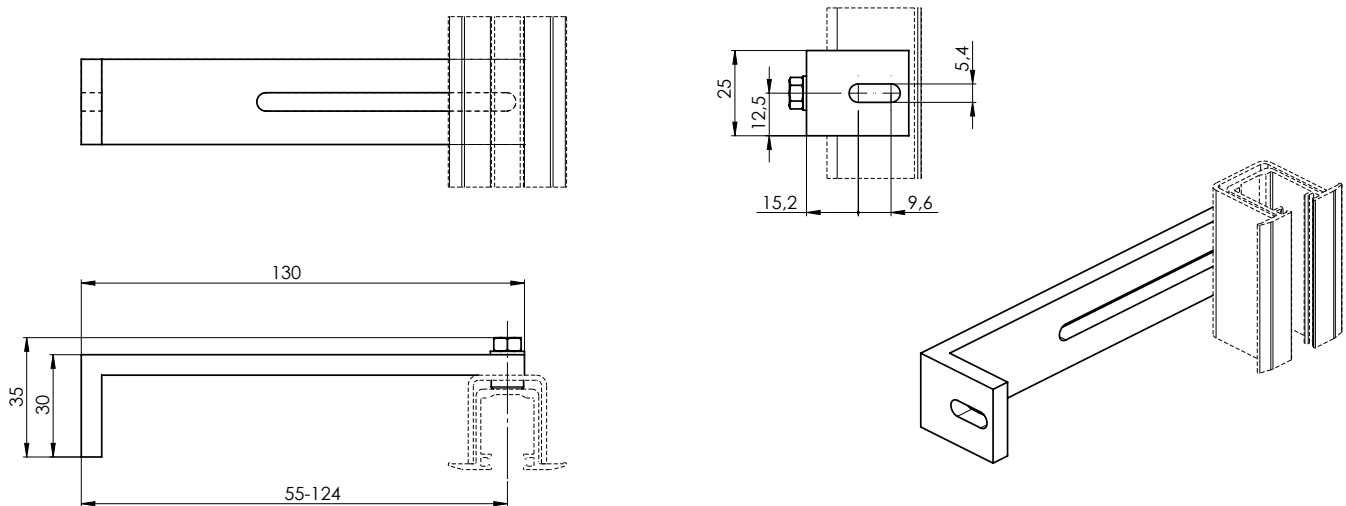
Halter für Unterputzschiene



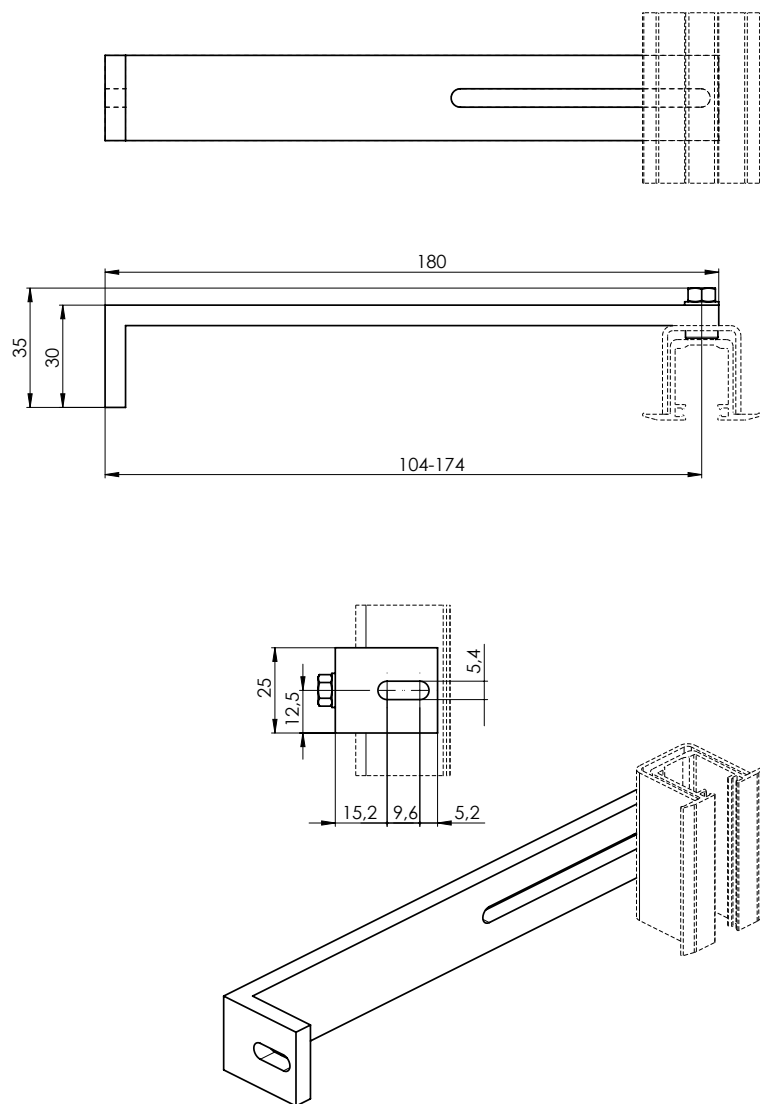
Führungsschienenhalter 20-80 P 047/1 2-01318-0000-2



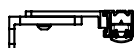
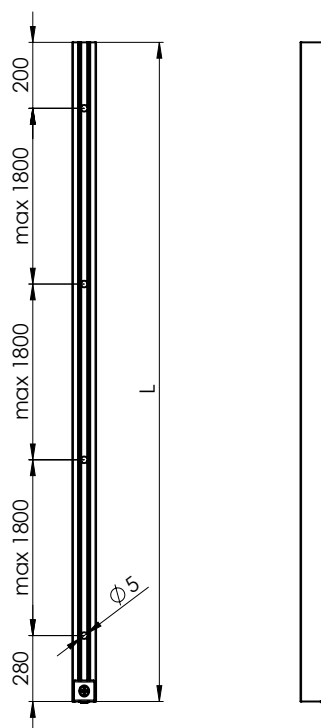
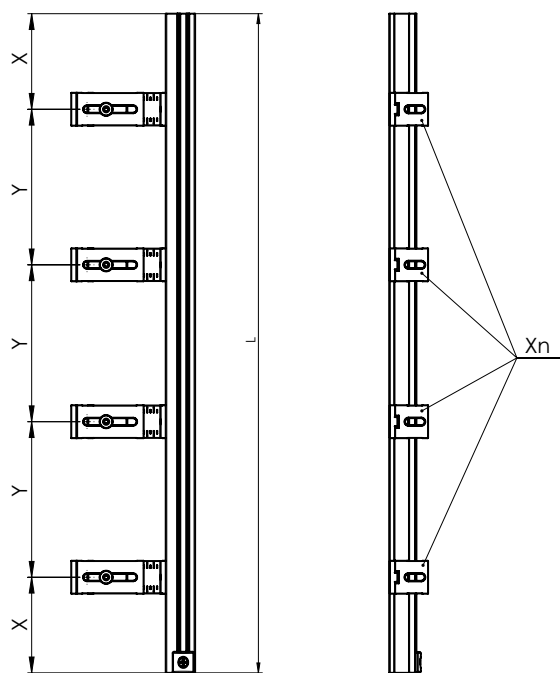
Führungsschienenhalter 55-125 P 047/2 2-01319-0000-2



Führungsschienenhalter 104-174 P 047/3 2-01320-0000-2



Typ des Halters der Führungsleiste	Abstand der Führungsleiste vom Fensterrahmen (mm)	Führungsschiene
Führungsschienehalter, 55 - 74 mm P021 (2-00050)	55 - 74	P 017/1, P 018/10
Führungsschienehalter, 75 - 102 mm P021/1 (2-00051)	75 - 102	P 017/1, P 018/10
Führungsschienehalter, 103 - 154 mm P021/2 (2-00052)	103 - 154	P 017/1, P 018/10
Führungsschienehalter teleskopisch, 103 - 170 mm P021/3 (2-00401)	103 - 170	P 017/1, P 017/5, P 018/10, P 018/4
Führungsschienehalter teleskopisch, 171 - 295 mm P021/4 (2-00402)	171 - 295	P 017/1, P 017/5, P 018/10, P 018/4
Führungsschienehalter teleskopisch STS, 56 - 80 mm P021/5 (2-00582)	56 - 80	P 016/1, P 017/1, P 017/5, P 018/10, P 018/4
Führungsschienehalter teleskopisch STS, 81 - 125 mm P021/6 (2-00583)	81 - 125	P 016/1, P 017/1, P 017/5, P 018/10, P 018/4
Führungsschienehalter, 50 - 60 mm P050/1	50 - 60	P017/1, P018/10
Führungsschienehalter, 60 - 70 mm P050/2	60 - 70	P017/1, P018/10
Führungsschienehalter, 70 - 90 mm P050/3	70 - 90	P017/1, P018/10
Führungsschienehalter, 90 - 110 mm P050/4	90 - 110	P017/1, P018/10
Führungsschienehalter, 110 - 130 mm P050/5	110 - 130	P017/1, P018/10
Führungsschienehalter, 130 - 150 mm P050/6	130 - 150	P017/1, P018/10
Führungsschienehalter, 150 - 170 mm P050/7	150 - 170	P017/1, P018/10
Führungsschienehalter, 170 - 190 mm P050/8	170 - 190	P017/1, P018/10
Führungsschienehalter, 190 - 210 mm P050/9	190 - 210	P017/1, P018/10
Führungsschienehalter, 210 - 230 mm P050/10	210 - 230	P017/1, P018/10



Xn	L (mm)
2	0 - 1799
3	1800 - 2799
4	2800 - 4000

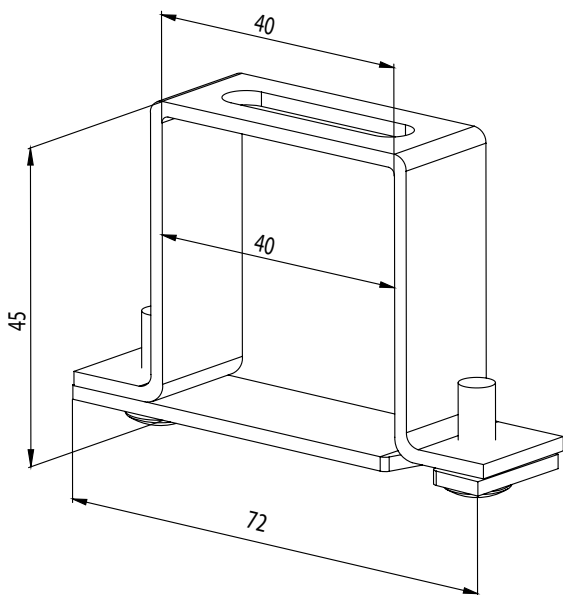
WENN DER ABSTAND ZWISCHEN ZWEI NACHBARN LIEGT LÖCHER, DIE GRÖßER ALS 1800 SIND, WERDEN SYMMETRISCH AUSGEFÜHRT EINE WEITERE ERÖFFNUNG

Empfohlene Anzahl der Halter für eine Führungsschiene laut Jalousiehöhe (mm)

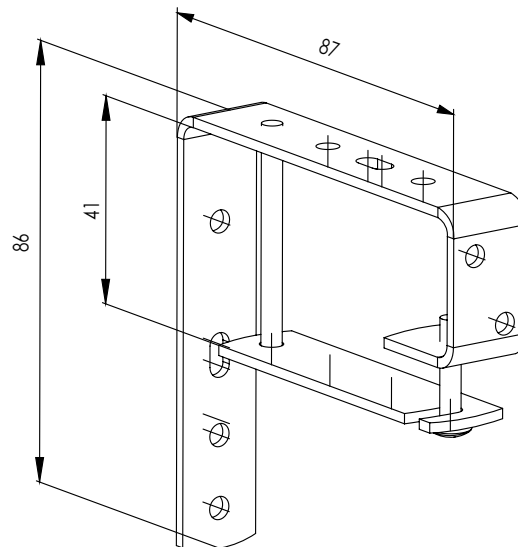
Jalousiehöhe (mm)	Stück
< 1799	2
1800 - 2799	3
2800 - 4000	4

Halter für Aussenjalousien

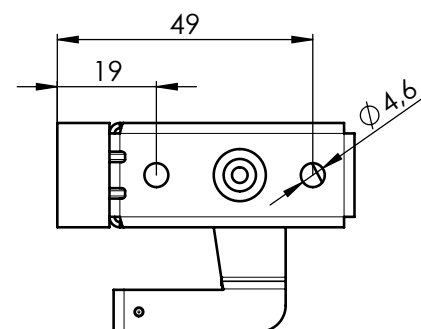
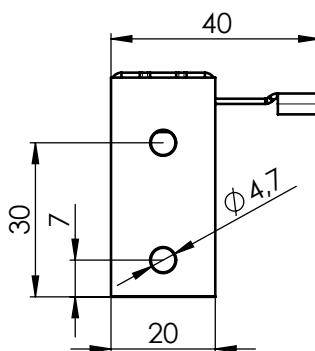
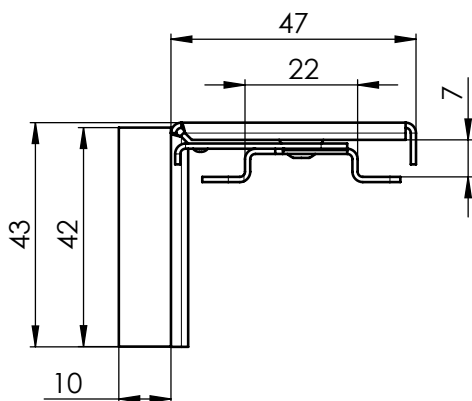
Halter fest für C50
 P 512 (2-00057)
 (für Oberschiene 40 x 40)



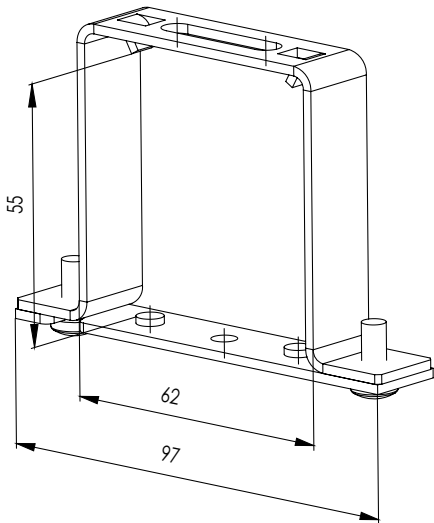
Halter fest für C50 mit Abdeckblenden
 P 513 (6-001244)
 (für Oberschiene 40 x 40)



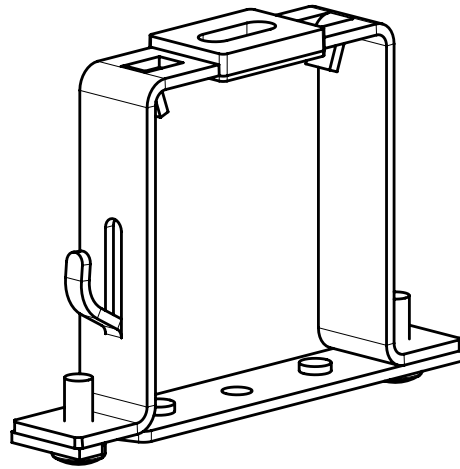
Universaler ausschließbarer Hänger P512/6 (6-010980)
 (für das obere Profil 40x40)
 Unterlage P512/61 (3-02936)



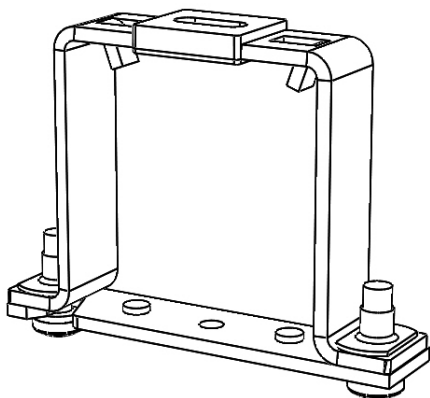
Oberschienenhalter Fe
 P 002 (2-00038)
 (für Oberschiene 56 x 58)
 Dieser Typ des Halters wird immer ohne Spritzauftrag-
 Beschichtung geliefert.



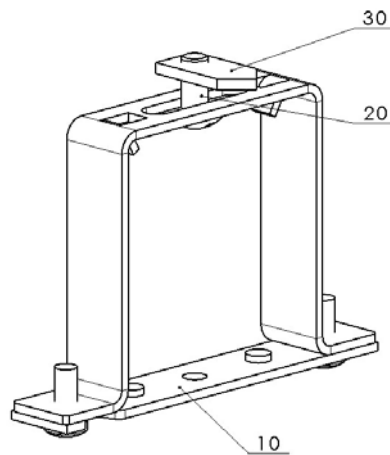
Träger für Oberleiste, Fe, Schraube
 P 002/10 (2-01351)



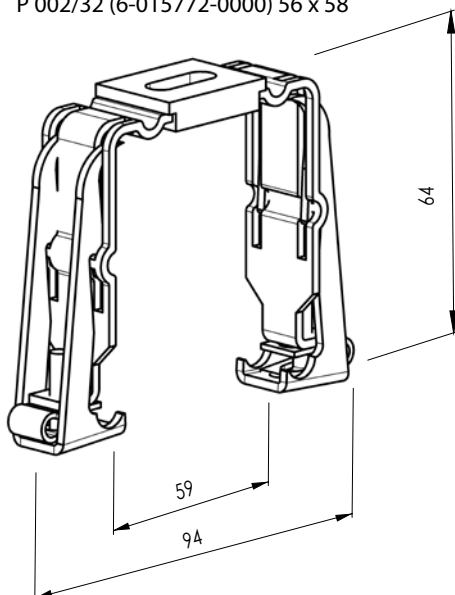
Oberschienenhalter Al
 P 002/11 (2-01350)
 (für Oberschiene 58 x 60)



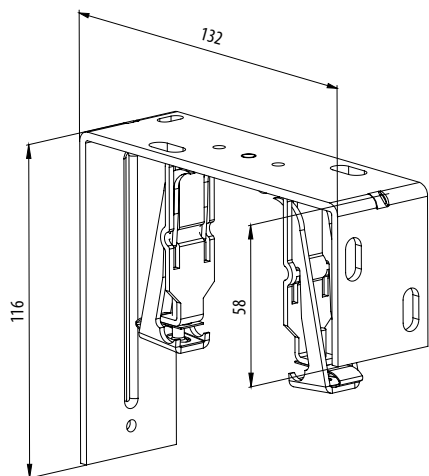
Oberschienenhalter Fe für Heluz P 002/31
 (2-01688-0000)



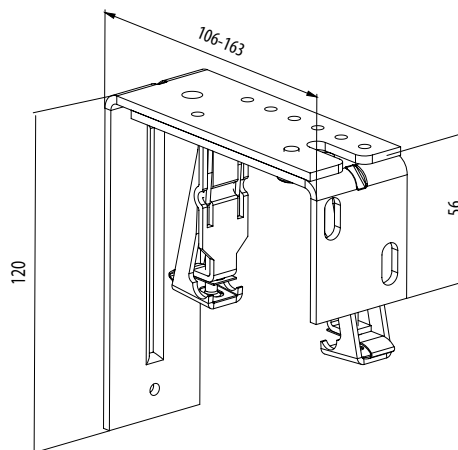
Oberschienenhalter mechanisch - Fe Click
 P 002/32 (6-015772-0000) 56 x 58



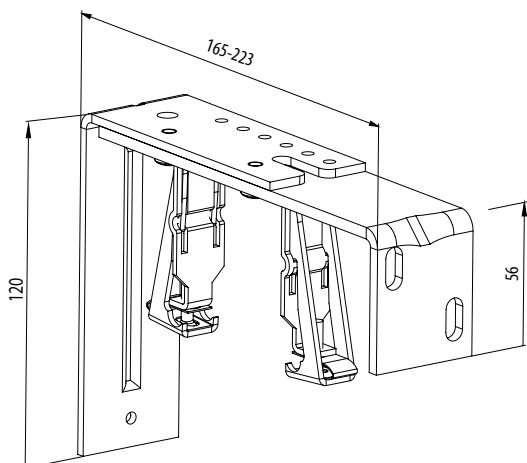
Halter fest (Innenaufhänger Fe Click) 132 mm
P 009 (2-00403)
(für Oberschiene 56 x 58)



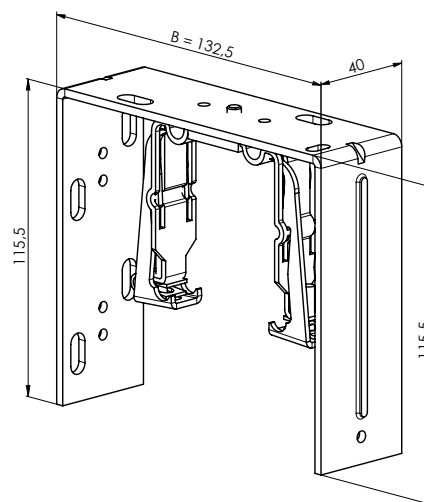
Halter einstellbar (Innenaufhänger Fe Click) 106-163 mm
P 009/1 (2-00404)
(für Oberschiene 56 x 58)



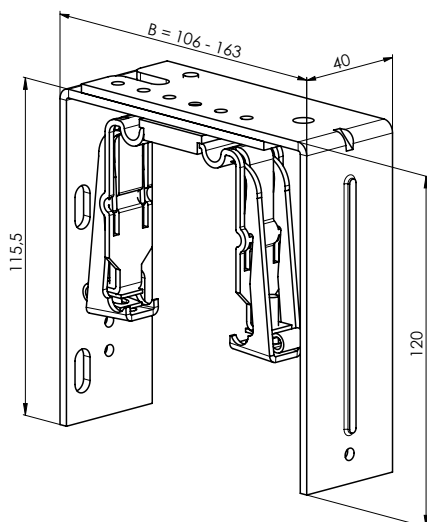
Halter einstellbar (Innenaufhänger Fe Click) 165-223 mm
P 009/2 (2-00405)
(für Oberschiene 56 x 58)



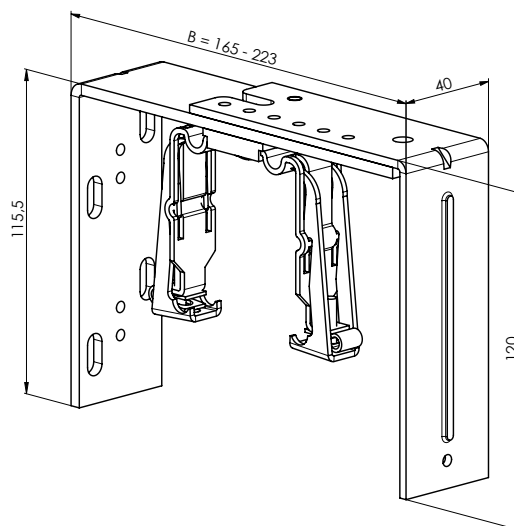
Doppelhalter mechanisch - verstellbar fest 132,5 mm
P 009/20 (2-01393)
(für Oberschiene 56 x 58)



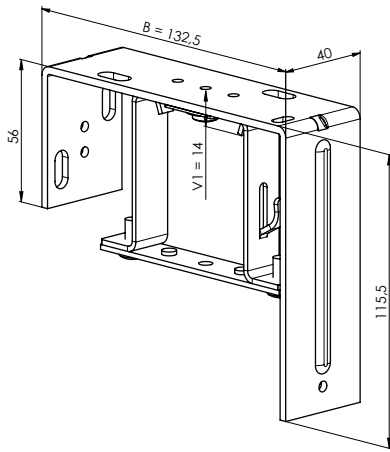
Doppelhalter mechanisch - verstellbar kurz 106-163 mm
P009/21 (2-01392)
(für Oberschiene 56 x 58)



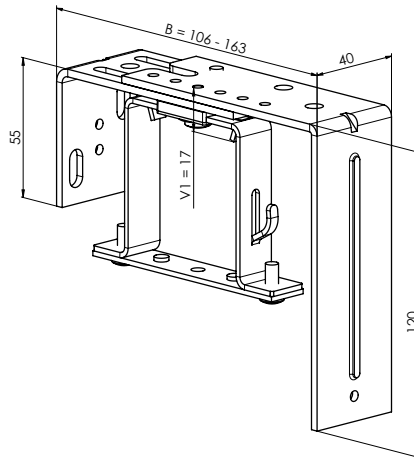
Doppelhalter mechanisch - verstellbar lang 165 - 223 mm
P 009/22 (2-01391)
(für Oberschiene 56 x 58)



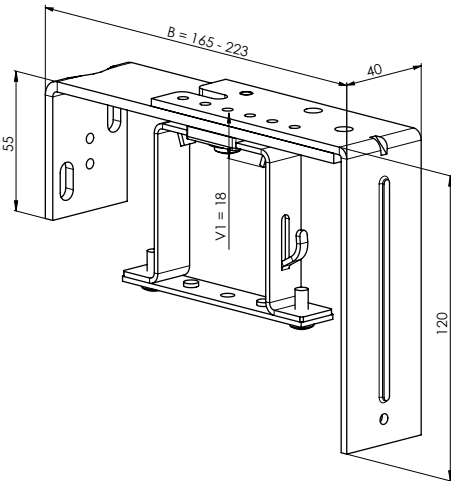
Halter fest (Innenaufhänger Fe) 132,5 mm
 P 010 (2-00353)
 (für Oberschiene 56 x 58)



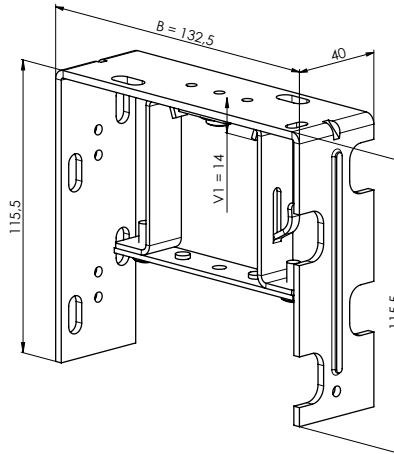
Halter einstellbar (Innenaufhänger Fe) 106-163 mm
 P 010/1 (2-00354)
 (für Oberschiene 56 x 58)



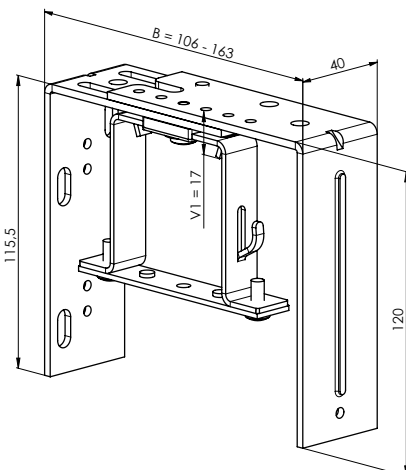
Halter einstellbar (Innenaufhänger FE) 165-223 mm
 P 010/2 (2-00355)
 (für Oberschiene 56 x 58)



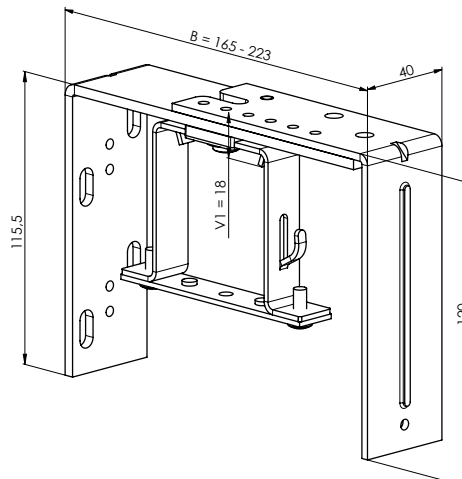
Doppelhalter - verstellbar fest 132,5 mm
 P 010/20 (2-01387)
 (für Oberschiene 56 x 58)



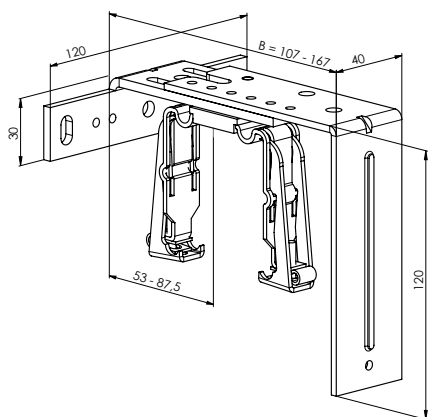
Doppelhalter - verstellbar kurz 106-163 mm
 P 010/21 (2-01386)
 (für Oberschiene 56 x 58)



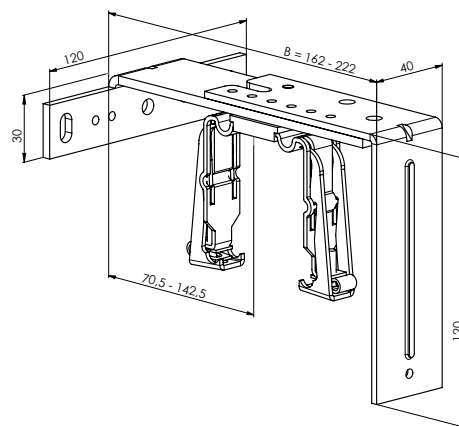
Doppelhalter - verstellbar lang 165 - 223 mm
 P 010/22 (2-01385)
 (für Oberschiene 56 x 58)



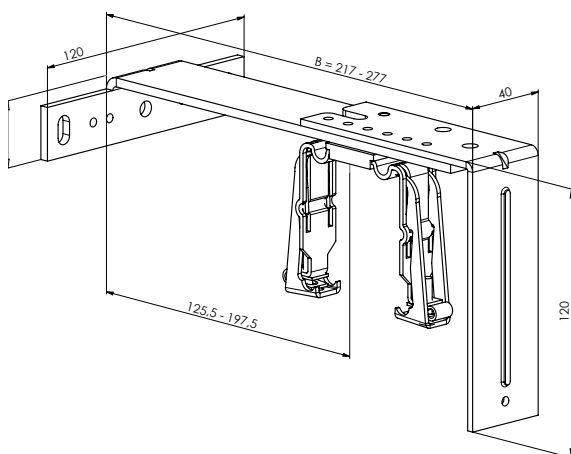
Halter einstellbar - mechanisch 107 - 167 mm
P 010/30 (2-01599-0000)



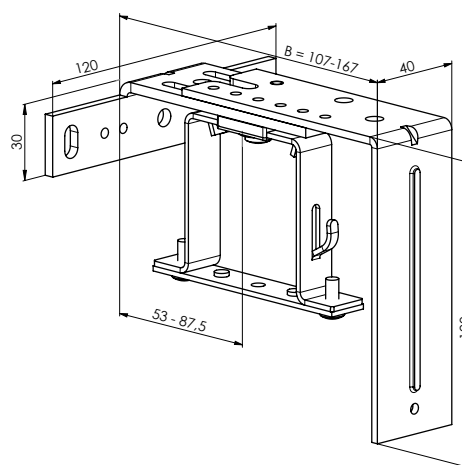
Halter einstellbar - mechanisch 162 - 222 mm
P 010/31 (2-01600-0000)



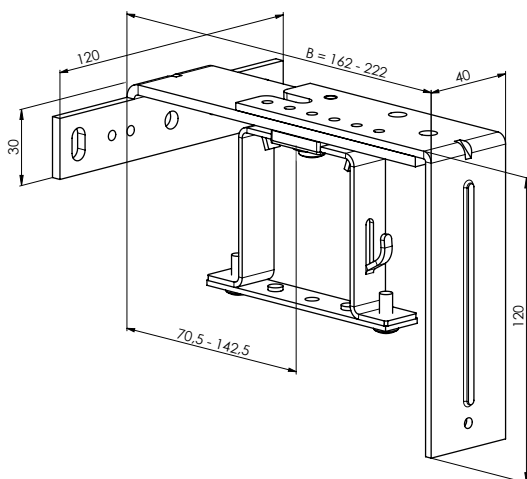
Halter einstellbar - mechanisch 217 - 277 mm
P 010/32 (2-01601-0000)



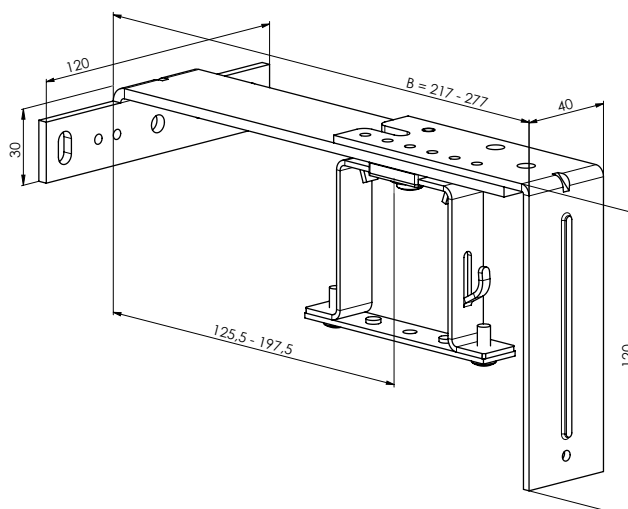
Halter einstellbar - fest 107 - 167 mm
P 010/33 (2-01602-0000)



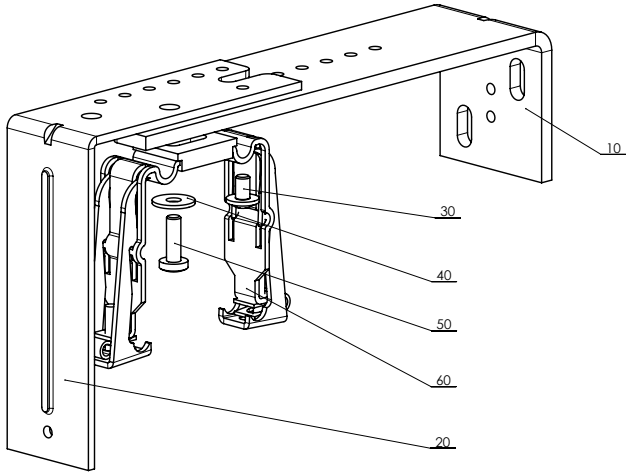
Halter einstellbar - fest 162 - 222 mm
P 010/34 (2-01603-0000)



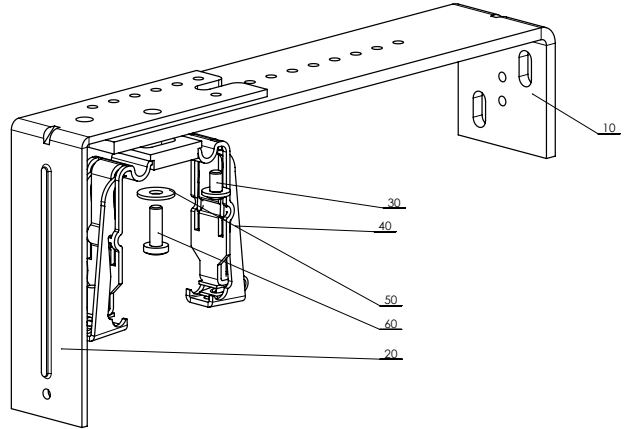
Halter einstellbar - fest 217 - 277 mm
P 010/35 (2-01604-0000)



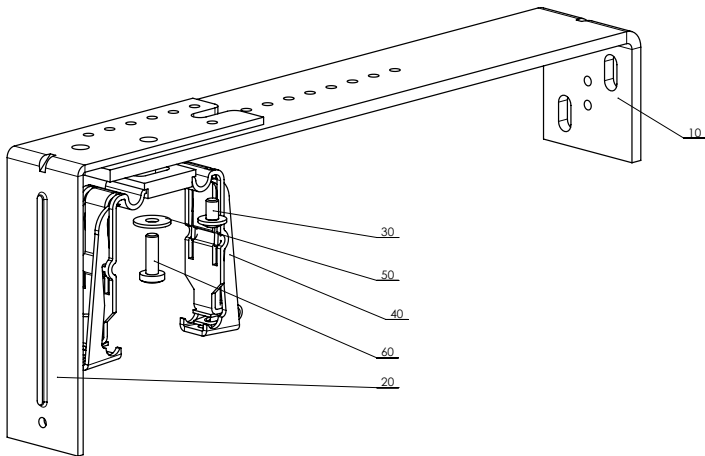
Halter einstellbar - mechanisch 206 – 268 mm
P 010/36 (2-01794-0000)



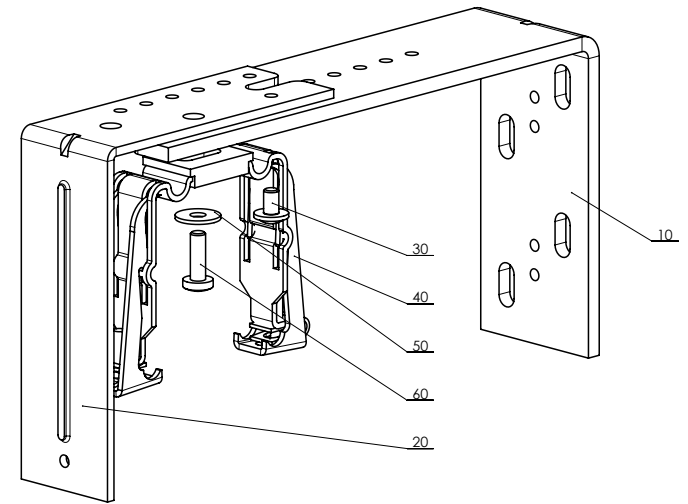
Halter einstellbar - mechanisch 256 – 318 mm
P 010/37 (2-01795-0000)



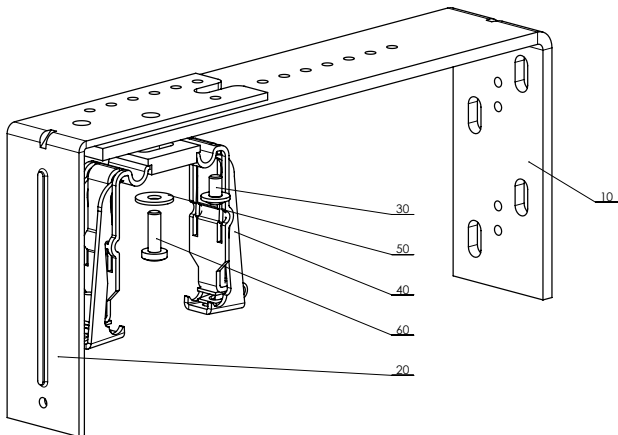
Halter einstellbar - mechanisch 306 – 368 mm
P 010/38 (2-01796-0000)



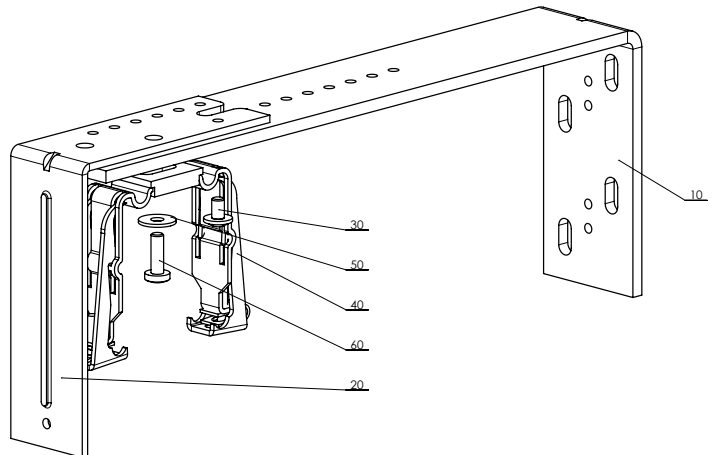
Doppelhalter einstellbar - mechanisch 206 – 268 mm
P 010/39 (2-01797-0000)



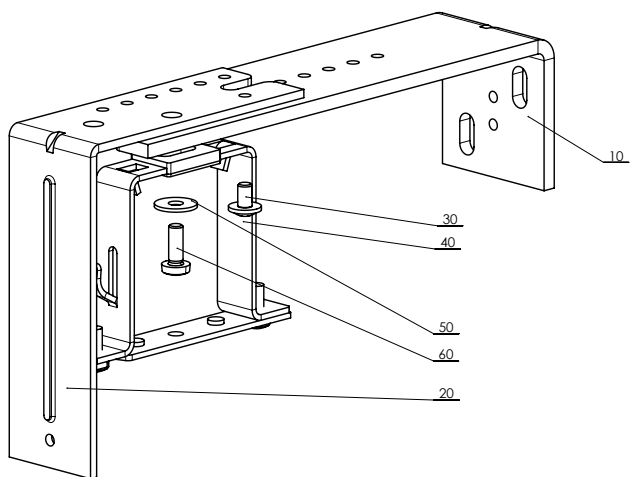
Doppelhalter einstellbar - mechanisch 256 – 318 mm
P 010/40 (2-01798-0000)



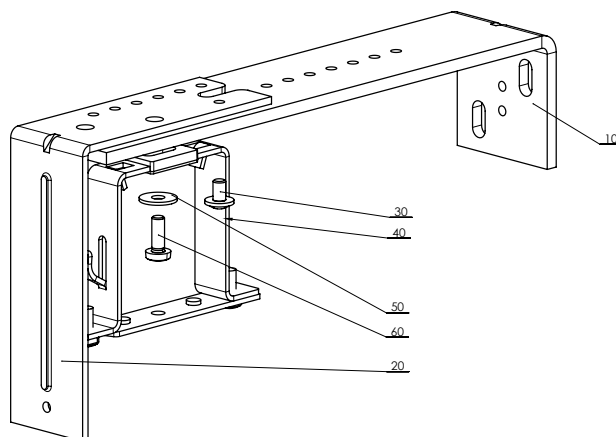
Doppelhalter einstellbar - mechanisch 306 – 368 mm
P 010/41 (2-01799-0000)



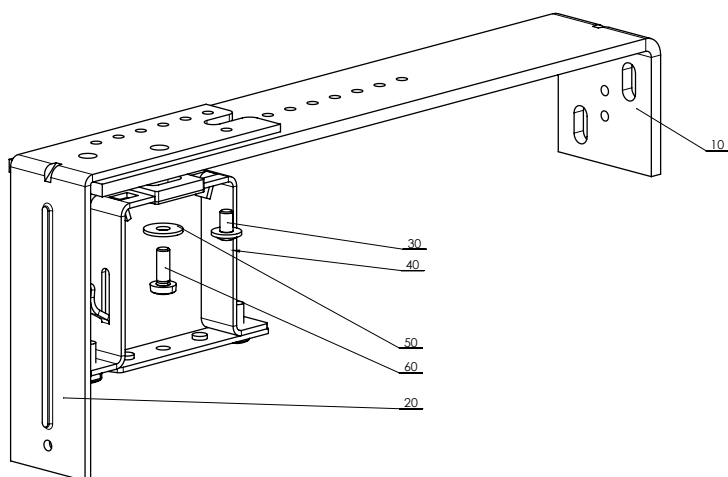
Halter einstellbar – fest 206 – 268 mm
P 010/42 (2-01800-0000)



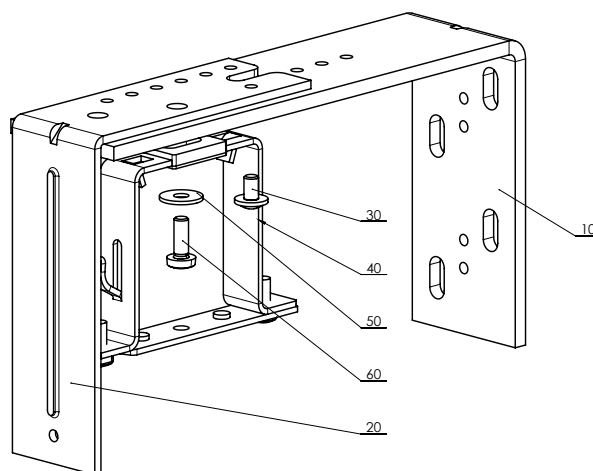
Halter einstellbar – fest 256 – 318 mm
P 010/43 (2-01801-0000)



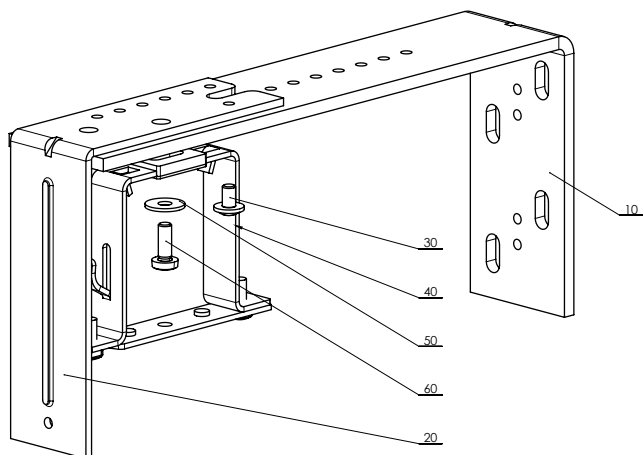
Halter einstellbar – fest 306 – 368 mm
P 010/44 (2-01802-0000)



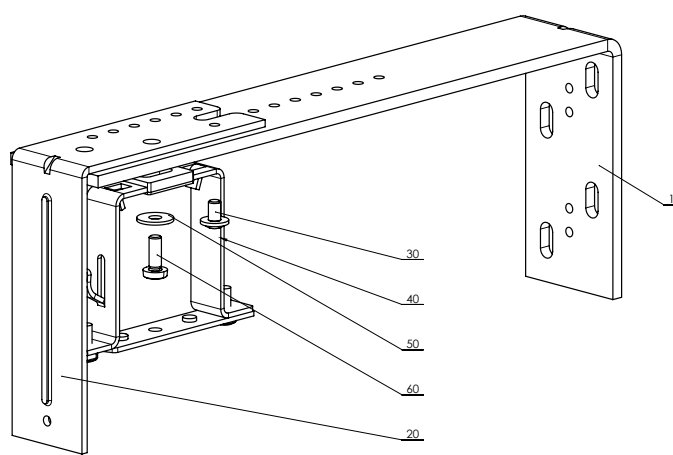
Doppelhalter einstellbar – fest 206 – 268 mm
P 010/45 (2-01803-0000)



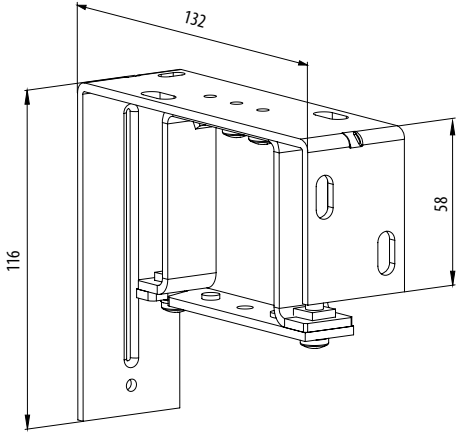
Doppelhalter einstellbar – fest 256 – 318 mm
P 010/46 (2-01804-0000)



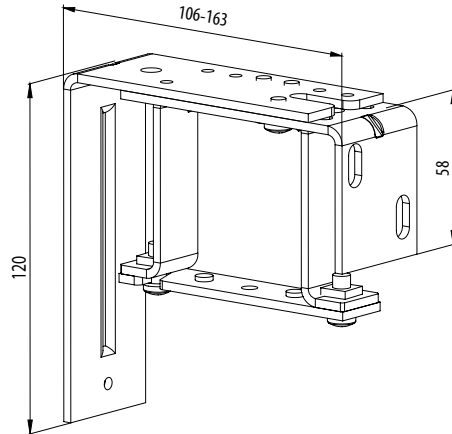
Doppelhalter einstellbar – fest 306 – 368 mm
P 010/47 (2-01805-0000)



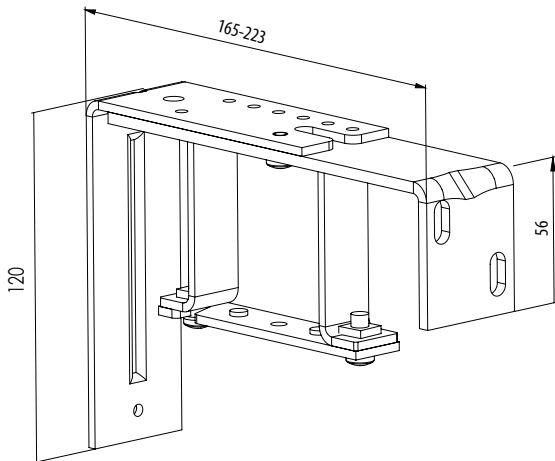
Halter fest (Innenaufhänger Al) 132 mm
 P 011 (2-00384)
 (für Oberschiene 58 x 60)



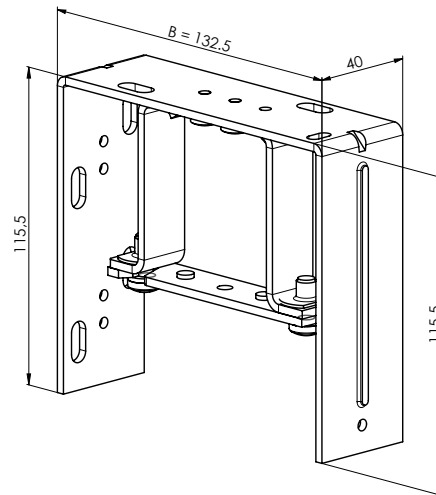
Halter einstellbar (Innenaufhänger Al) 106-163 mm
 P 011/1 (2-00373)
 (für Oberschiene 58 x 60)



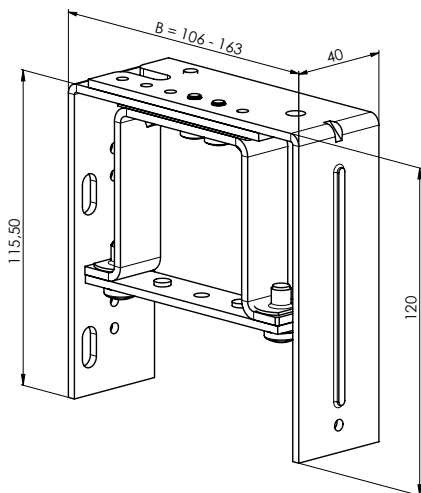
Halter einstellbar (Innenaufhänger Al) 165-225 mm
 P 011/2 (2-00374)
 (für Oberschiene 58 x 60)



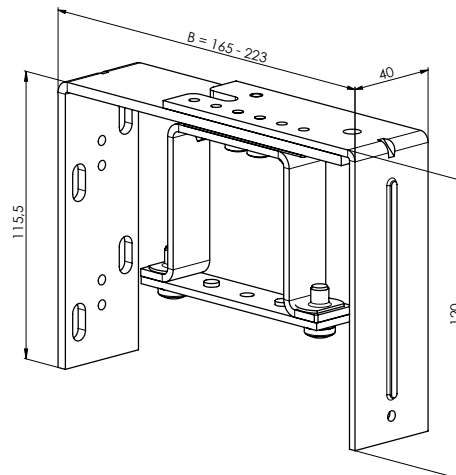
Doppelhalter - verstellbar fest mit Al Halter 132,5 mm
 P 011/20 (2-01390)
 (für Oberschiene 58 x 60)



Doppelhalter - verstellbar kurz mit Al Halter 106-163 mm
 P 011/21 (2-01389)
 (für Oberschiene 58 x 60)



Doppelhalter - verstellbar lang mit Al Halter 165-223 mm
 P 011/22 (2-01388)
 (für Oberschiene 58 x 60)



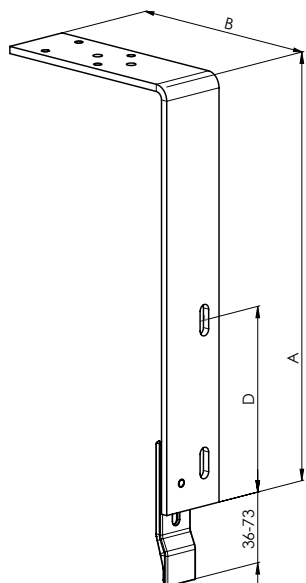
Variable Halter

Vorteile der Halter: die Halter eignen sich für Objekt-Aufträge massive Ausführung, Dicke 5 mm große Vielzahl von Maßen und Formen unterschiedliche Positionen der Bohrungen in den Haltern möglich Zum Halter können Sie die Oberschienenhalter P002, P002/11 oder P002/32 auswählen.

Die variablen Halter sind in der Standardausführung nur verzinkt, eine Farbenbeschichtung ist gegen Aufpreis möglich.

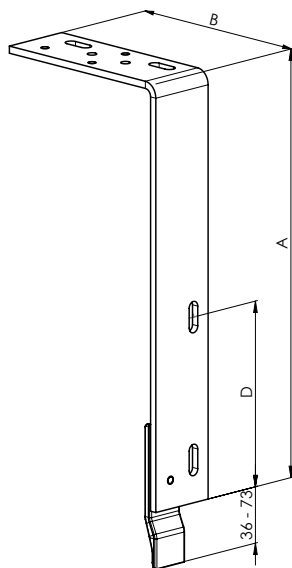
Variabler Halter P 130/1
2-01416-0000-0

TABELLE DER MAßE		
MAß	Min.	Max.
A	150	400
B	110	400
D	110	360



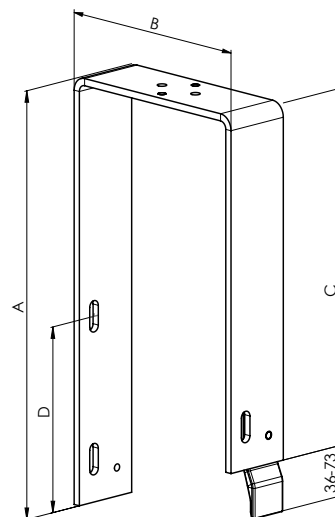
Variabler Halter P 130/2
2-01417-0000-0

TABELLE DER MAßE		
MAß	Min.	Max.
A	170	400
B	230	400
D	110	340



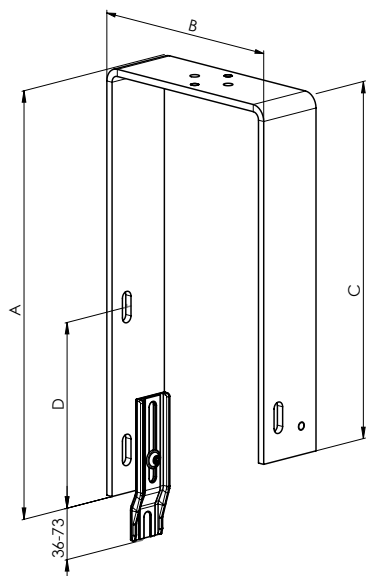
Variabler Halter P 130/3
2-01418-0000-0

TABELLE DER MAßE		
MAß	Min.	Max.
A	160	330
B	100	150
C	130	230
D	110	280



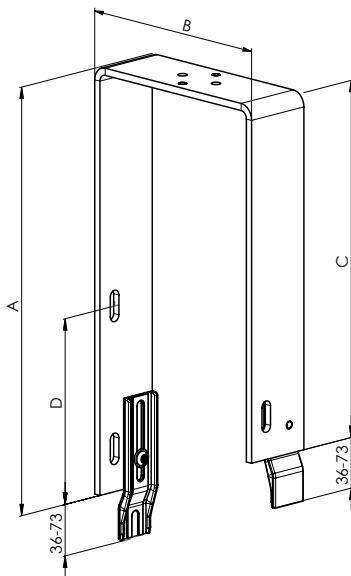
Variabler Halter P 130/4
2-01419-0000-0

TABELLE DER MAßE		
MAß	Min.	Max.
A	160	330
B	100	150
C	130	230
D	110	280



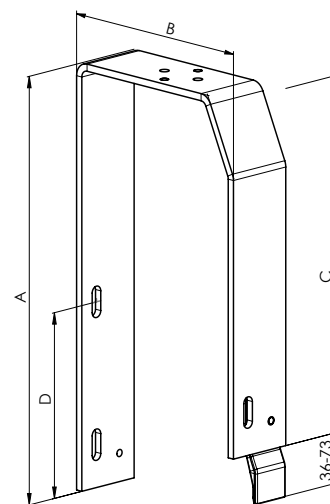
Variabler Halter P 130/5
2-01420-0000-0

TABELLE DER MAßE		
MAß	Min.	Max.
A	160	330
B	100	150
C	130	230
D	110	280



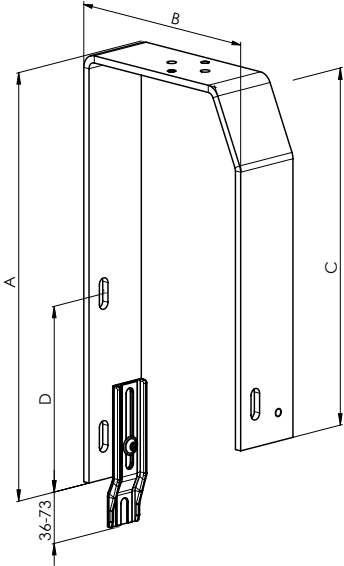
Variabler Halter P 130/6
2-01421-0000-0

TABELLE DER MAßE		
MAß	Min.	Max.
A	160	330
B	110	150
C	130	230
D	110	280



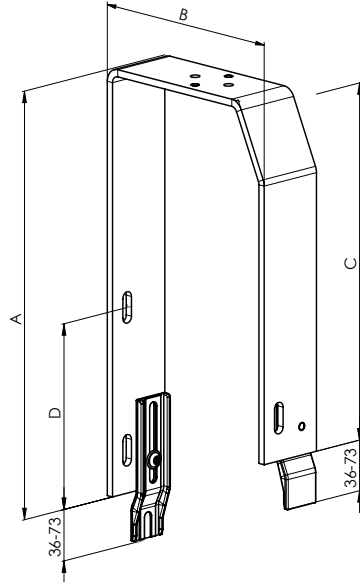
Variabler Halter P 130/7
2-01422-0000-0

TABELLE DER MAßE		
MAß	Min.	Max.
A	160	330
B	110	150
C	130	230
D	110	260



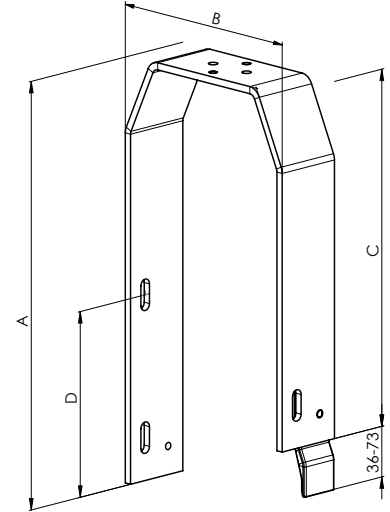
Variabler Halter P 130/8
2-01423-0000-0

TABELLE DER MAßE		
MAß	Min.	Max.
A	160	330
B	110	150
C	130	230
D	110	280



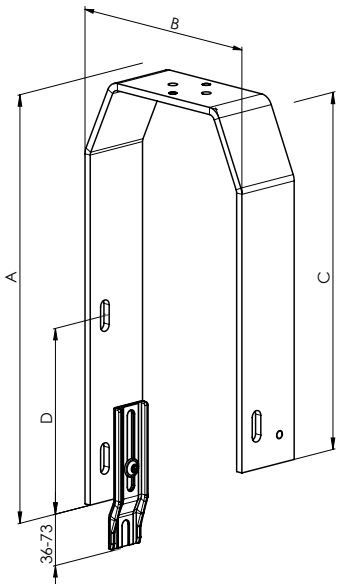
Variabler Halter P 130/9
2-01424-0000-0

TABELLE DER MAßE		
MAß	Min.	Max.
A	180	330
B	110	150
C	130	230
D	110	260



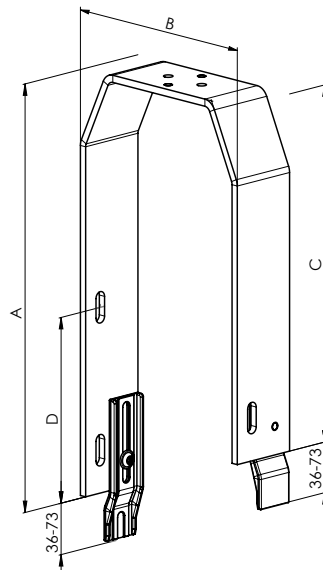
Variabler Halter P 130/10
2-01425-0000-0

TABELLE DER MAßE		
MAß	Min.	Max.
A	180	330
B	110	150
C	130	230
D	110	260



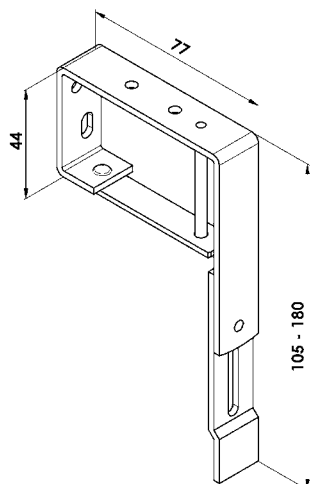
Variabler Halter P 130/11
2-01426-0000-0

TABELLE DER MAßE		
MAß	Min.	Max.
A	180	330
B	110	150
C	130	230
D	110	260

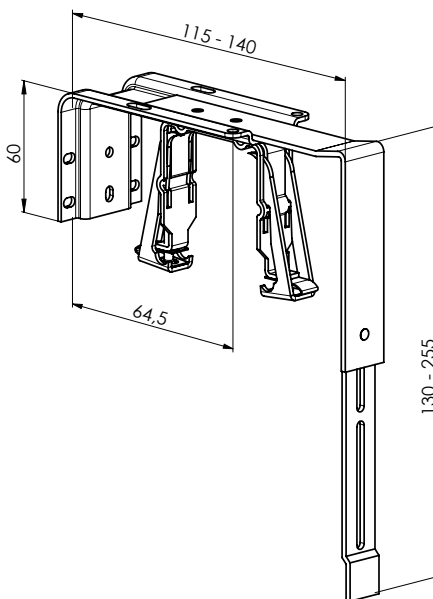


Halter KBT1-12

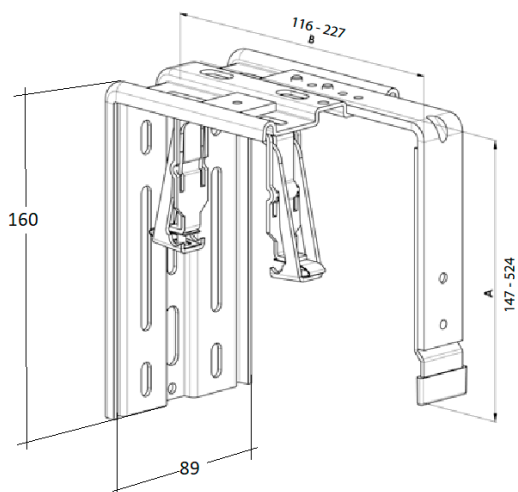
Halter mechanisch - KBT01 (105-180)
 P008_KBT1 (6-010604-0001)
 (für Oberschiene 40 x 40)



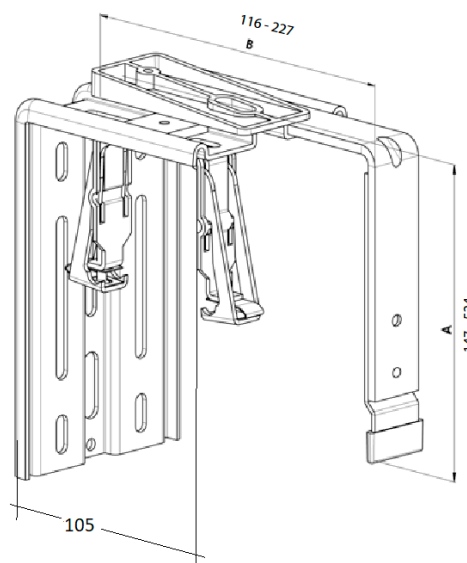
Halter mechanisch - KBT02 (130-255)
 P 008_KBT2 (6-010604-0002)
 (für Oberschiene 56 x 58)



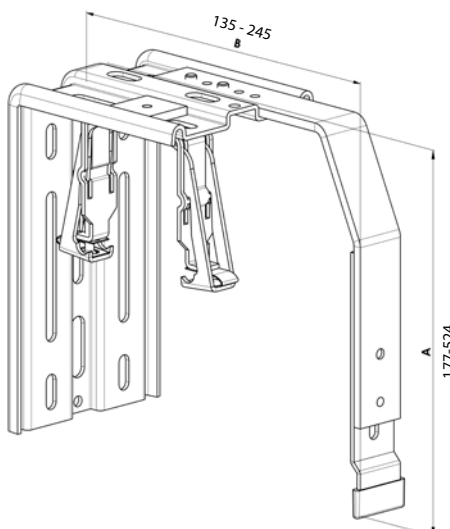
KBT3/1 (B=116-169; A=147-524)
 KBT3/2 (B=170-227; A=147-524)
 (für Oberschiene 56 x 58)



KBT4/1 (B=116-169; A=147-524)
 KBT4/2 (B=170-227; A=147-524)
 (für Oberschiene 56 x 58)

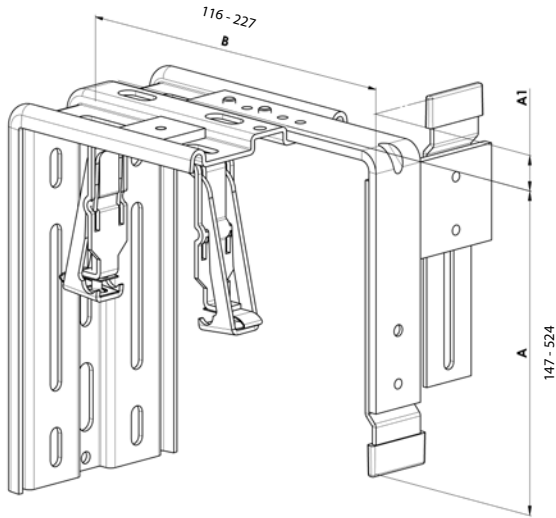


KBT5/1 (B=135-190; A=177-524)
 KBT5/2 (B=191-245; A=177-524)
 (für Oberschiene 56 x 58)

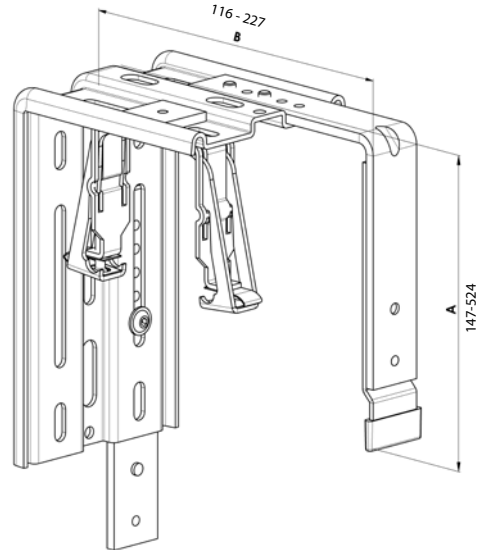


Produktspezifikation
Lamelle
Betätigung
Führung
Halter für Aussejalousien
Abdeckblechtypen
Ausmessung und Montage
Ausführungsvarianten
Sonderausführung

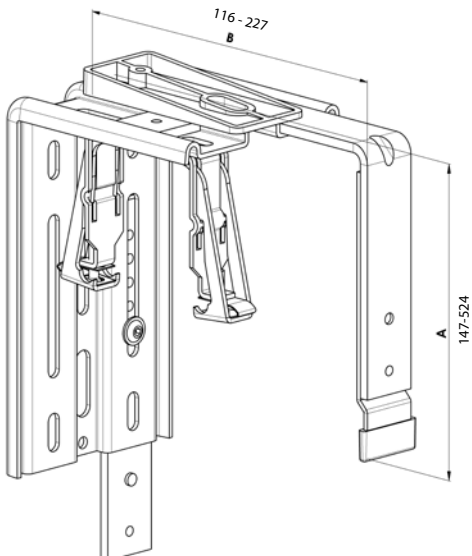
KBT7/11 (B=116-169; A=max. 524; A1=28-83)
 KBT7/12 (B=116-169; A=max. 524; A1=84-138)
 KBT7/13 (B=116-169; A=max. 524; A1=139-193)
 KBT7/21 (B=170-227; A=max. 524; A1=28-83)
 KBT7/22 (B=170-227; A=max. 524; A1=84-138)
 KBT7/11 (B=170-227; A=max. 524; A1=139-193)
 (für Oberschiene 56 x 58)



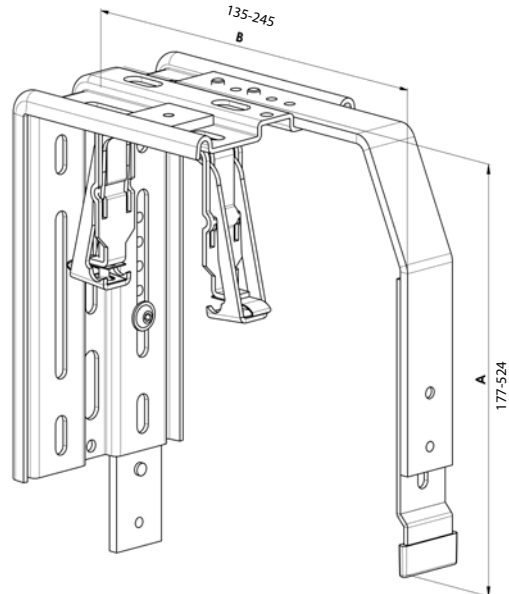
KBT8/1 (B=116-169; A=147-524)
 KBT8/2 (B=170-227; A=147-524)
 (für Oberschiene 56 x 58)



KBT9/1 (B=116-169; A=147-524)
 KBT9/2 (B=170-227; A=147-524)
 (für Oberschiene 56 x 58)

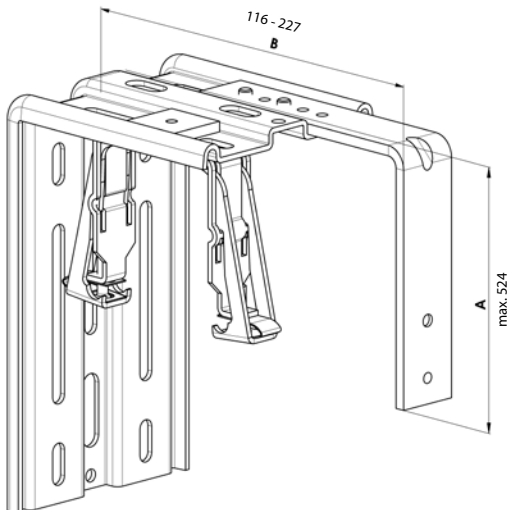


KBT10/1 (B=135-190; A=177-524)
 KBT10/2 (B=191-245; A=177-524)
 (für Oberschiene 56 x 58)

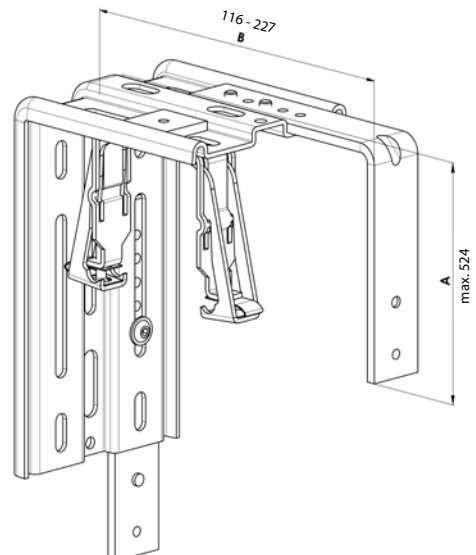


Halter für Verputzlösungen (für atypische Blendenlösungen)

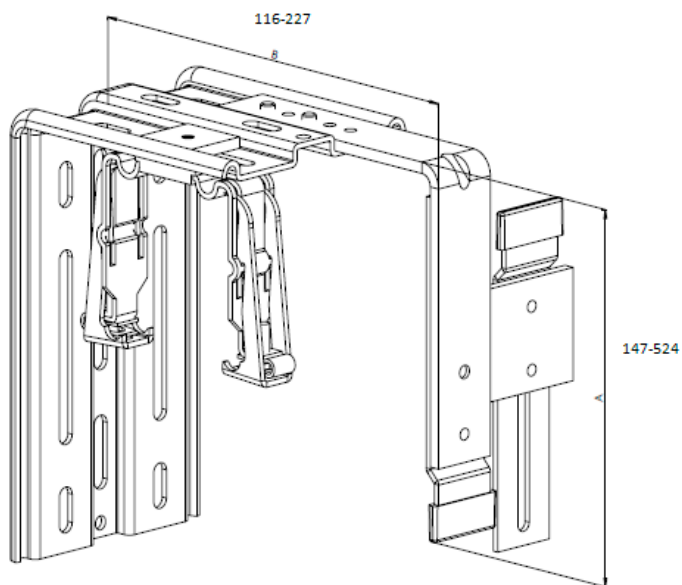
KBT6/1 (B=116-169; A=genaue)
 KBT6/2 (B=170-227; A=genaue)
 (für Oberschiene 56 x 58)



KBT11/1 (B=116-169; A=genaue)
 KBT11/2 (B=170-227; A=genaue)
 (für Oberschiene 56 x 58)



KBT 12/11 (B=116-227; A=147-524)



Produktspezifikation

Lamelle

Betätigung

Führung

Halter für Aussenjalousien

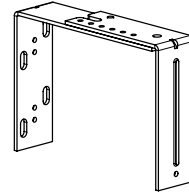
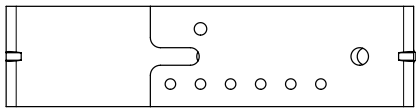
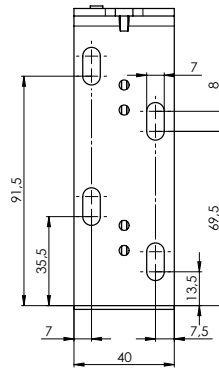
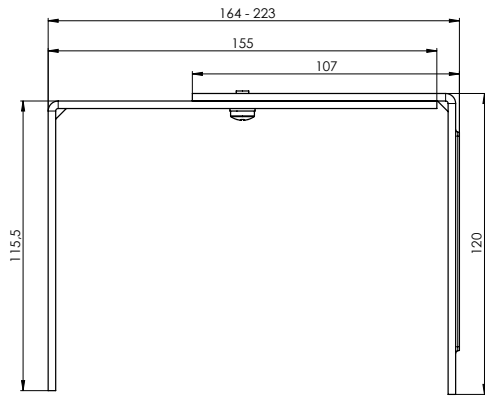
Abdeckblechtypen

Ausmessung und Montage

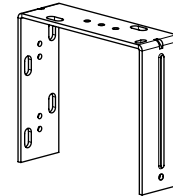
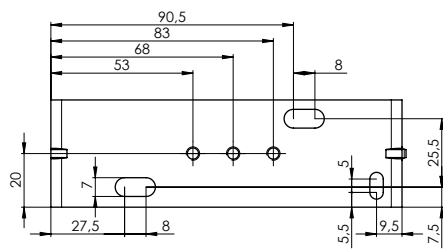
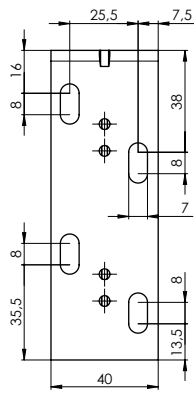
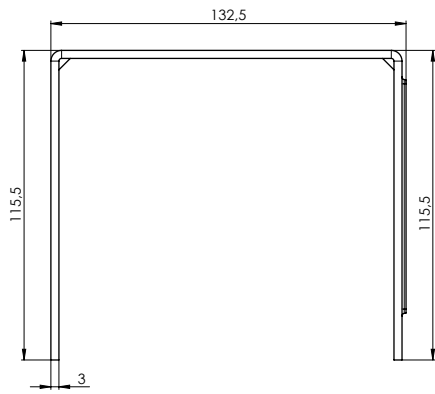
Ausführungsvarianten

Sonderausführung

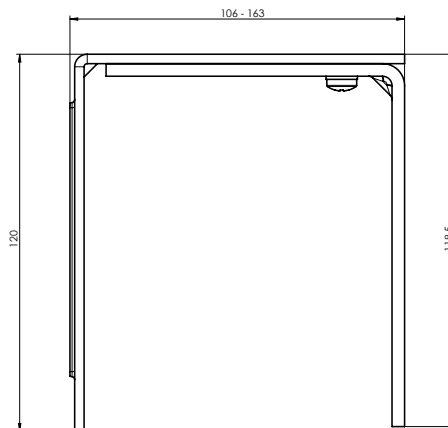
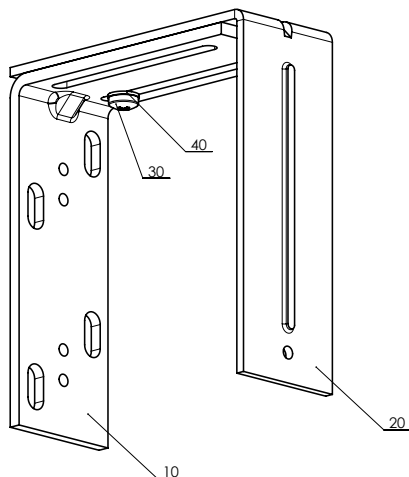
Träger für Blenden doppelt - lang P 003/22 (2-01347-XXXX)



Träger für Blenden doppelt - fest P 003/20 (3-03000-XXXX)



Träger für Blenden doppelt - kurz P 003/21



Abzüge für Halter

Typ des Halters	Abstand V1 [mm]	Typ des Halters	Abstand V1 [mm]
P512	2	P010/42	18
P513	2	P010/43	18
P512/6	7	P010/44	18
P002	7,5	P010/45	19
P002/10	11	P010/46	19
P002/11	12	P010/47	19
P002/31	17,5	P011	15
P002/32	11	P011/1	18
P009	13	P011/2	19
P009/1	16	P011/20	15
P009/2	17	P011/21	18
P009/20	13	P011/22	19
P009/21	16	Variable Halter+P512	7
P009/22	17	Variable Halter+P513	7
P010	14	Variable Halter+P512/6	12
P010/1	17	Variable Halter+P002	12,5
P010/2	18	Variable Halter+P002/10	16
P010/20	14	Variable Halter+P002/11	17
P010/21	17	Variable Halter+P002/31	22,5
P010/22	18	Variable Halter+P002/32	16
P010/30	17	KBT01	2,5
P010/31	17	KBT02	11,5
P010/32	17	KBT3	18
P010/33	18	KBT4	28
P010/34	18	KBT5	18
P010/35	18	KBT6	18
P010/36	18	KBT7	18
P010/37	18	KBT8	18
P010/38	18	KBT9	28
P010/39	19	KBT10	18
P010/40	19	KBT11	18
P010/41	19	STS FIX	18

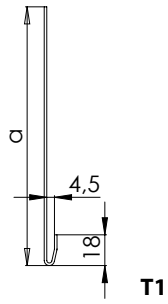
Verwendung der Halter für die jeweiligen Abdeckblenden

Halter KBT	Abdeckblenden					
KBT1	T2	T3	T2u	T3u		
KBT2	T2	T3	T2u	T3u		
KBT3	T1	T1u	T2	T3	T2u	T3u
KBT4	T2s	T3s				
KBT5	T2b	T2r	T3b	T3r		
KBT6	für atypische Blendenlösungen					
KBT7	T1c					
KBT8	T4	T4c	T4r	T4u; T4u/x	T4d; T4d/x	
KBT9	T4s					
KBT10	T4b					
KBT11	für atypische Blendenlösungen					

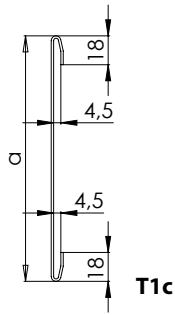
Produktspezifikation
 Lamelle
 Betätigung
 Führung
 Halter für Aussejalousien
 Abdeckblechtypen
 Ausmessung und Montage
 Ausführungsvarianten
 Sonderausführung

Typen von Abdeckblenden

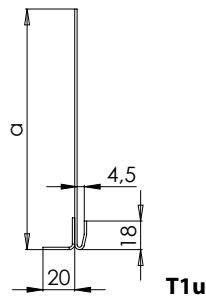
Abdeckblenden Typ T1



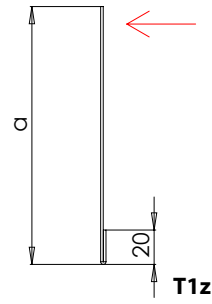
T1



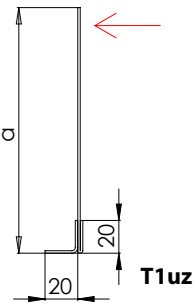
T1c



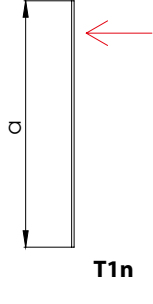
T1u



T1z



T1uz



T1n

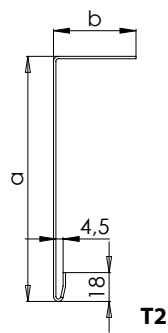
Bemerkung: Dimensionstoleranz für Eingabewerte a, b, c, d = +/- 2 mm
Bei der Realisierung der Aussenjalousien Cetta 80 Slim, Zetta 90, Setta 90 und Cetta 100 Flexi mit der Unterputzinstallation empfehlen wir die minimale Breite des Abdeckblech 140 mm.
Mindest-Wert des Maßes B = 12 mm

Bemerkung: Die Pfeile auf Deckblende zeigen an, wo die Löcher zum Einhängen des Deckblende erzeugt werden.

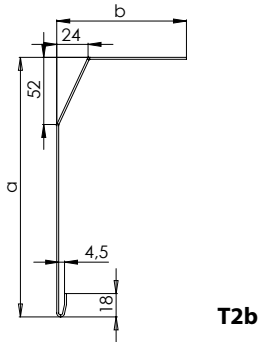
Die Öffnungen zum Einhängen während des Lackierens werden für die Deckbleche T1n, T2n und T3n in einem Abstand von 50 cm gebohrt, da es während des gesamten Lackiervorgangs zu einer Durchbiegung kommen kann.

*Bei T4n, T4d/1, T4d/2-Deckpleche ist die Bohrung identisch – wenn die Maße a – c kleiner als 100 mm sind.

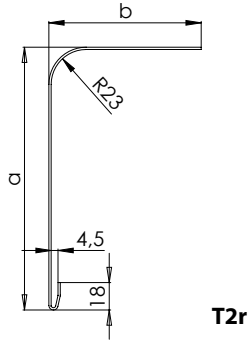
Abdeckblenden Typ T2



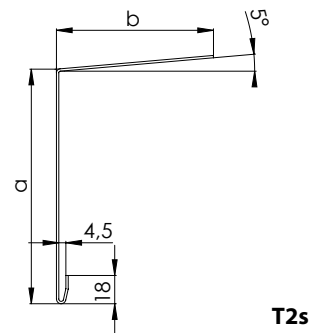
T2



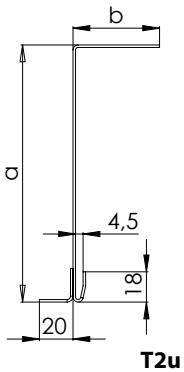
T2b



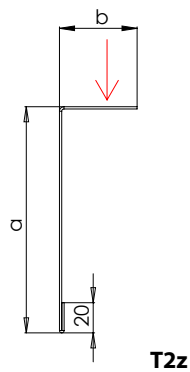
T2r



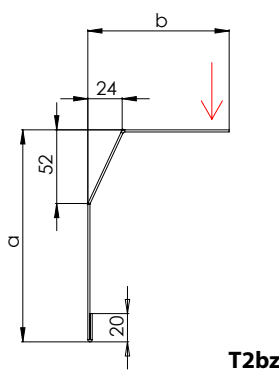
T2s



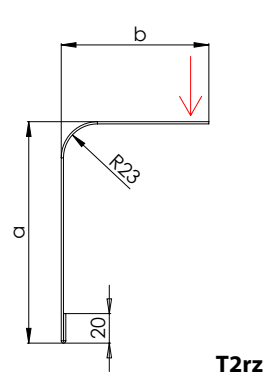
T2u



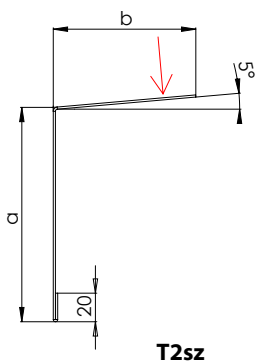
T2z



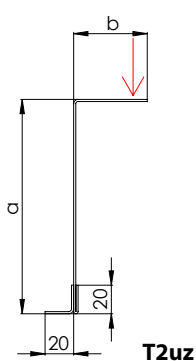
T2bz



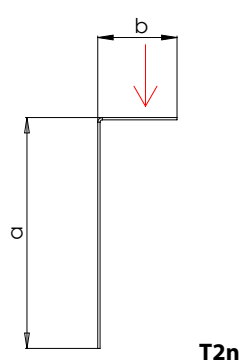
T2rz



T2sz

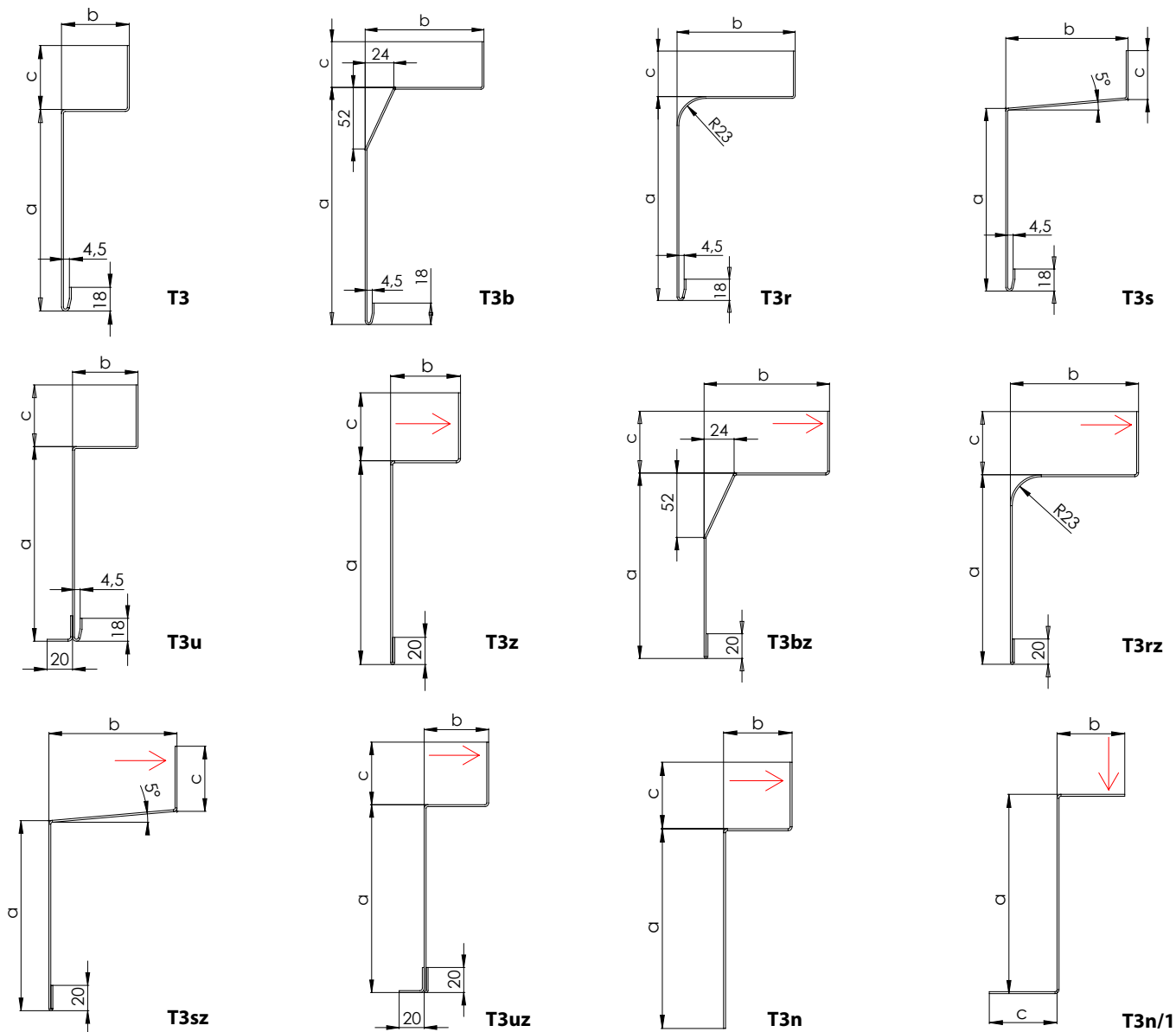


T2uz

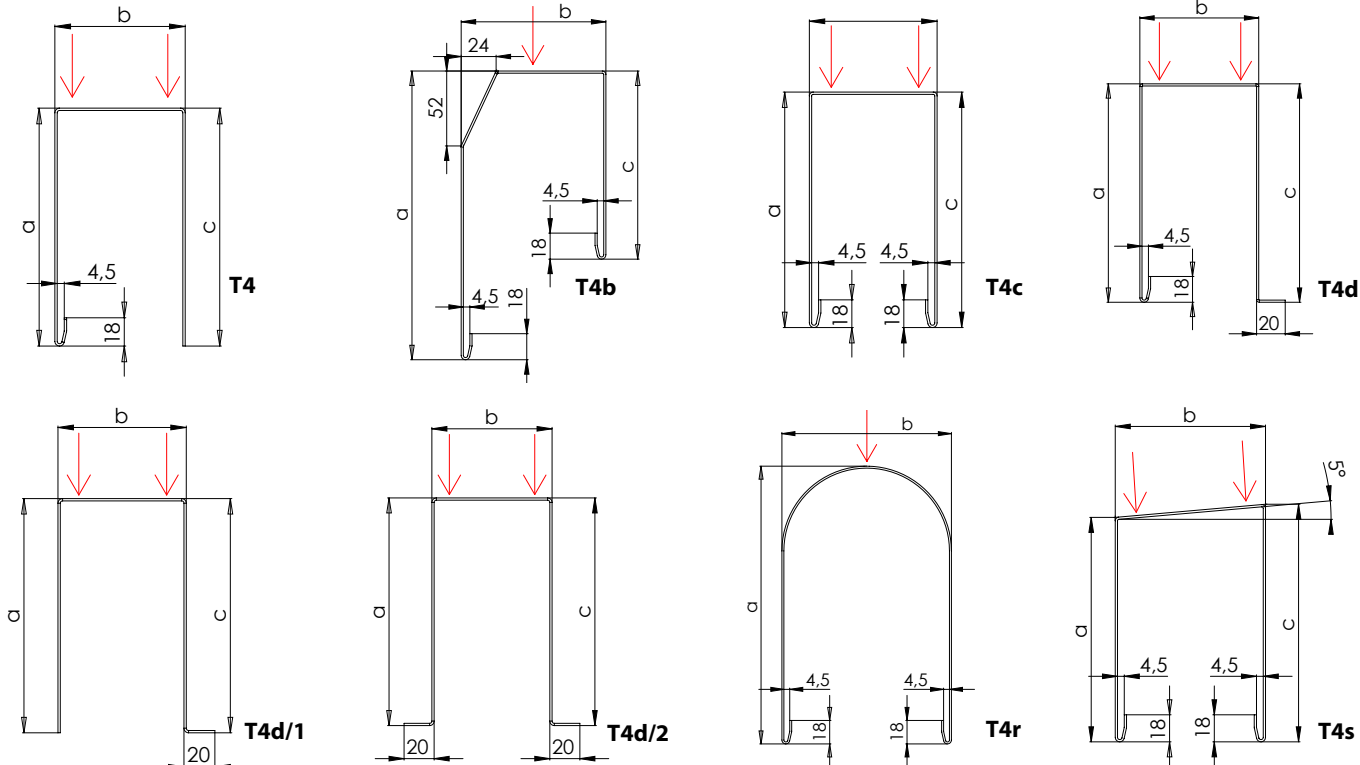


T2n

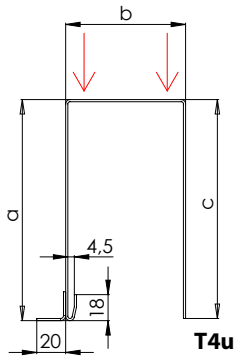
Abdeckblenden Typ T3



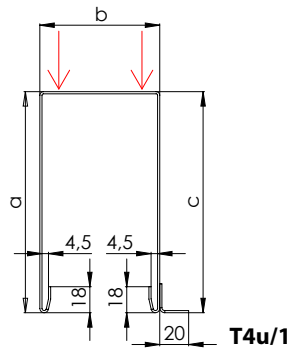
Abdeckblenden Typ T4



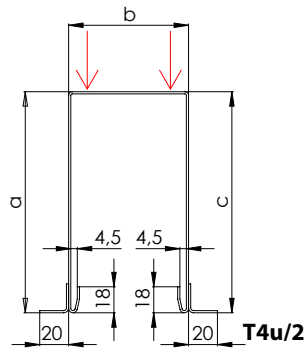
* a - c < 100 mm



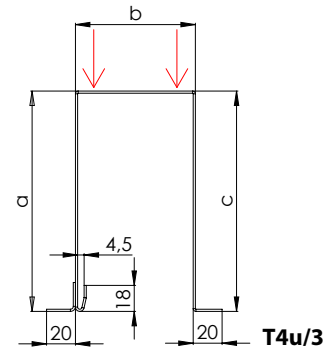
T4u



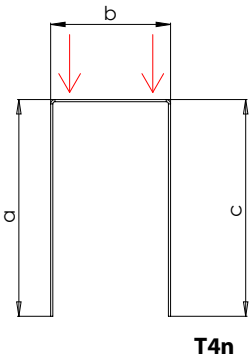
T4u/1



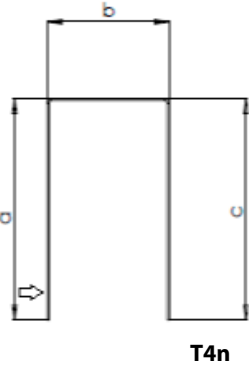
T4u/2



T4u/3



T4n



T4n

* $a - c < 100 \text{ mm}$

Längenausdehnung der Abdeckbleche

Wenn die Temperatur von Aluminium ansteigt, dehnt sich das Metall aus; dieser Effekt wird als Wärmeausdehnung bezeichnet. Der Wärmeausdehnungskoeffizient einer Aluminiumlegierung beträgt $23,5 \mu\text{m}/(\text{m} \cdot \text{K})$.

Beispiel:

Bei einer Temperatur von $20 \text{ }^\circ\text{C}$ misst das Abdeckblech 4000 mm , wird es auf eine Temperatur von $50 \text{ }^\circ\text{C}$ erwärmt, was an einem sonnigen Tag leicht möglich ist, misst es infolge der Wärmeausdehnung 4003 mm . Durch die Änderung der Temperatur des Aluminiums kommt es zu einer Längenzunahme von $+3 \text{ mm}$. Bei der Montage des Abdeckblechs in den umliegenden Gebäuden ist zu berücksichtigen, dass es je nach Umgebungstemperatur zu Maßänderungen des Abdeckblechs kommen kann.

Beim Ausmessen und Bauen ist es wichtig, die Wärmeausdehnung des Aluminiumprofils in Abhängigkeit von der Umgebungstemperatur zu berücksichtigen. Wir empfehlen, das Ausmessen nach Möglichkeit bei einer Umgebungstemperatur von $23 \pm 5 \text{ }^\circ\text{C}$ vorzunehmen.

Anzahl der Jalousienhalter laut Breite (mm)

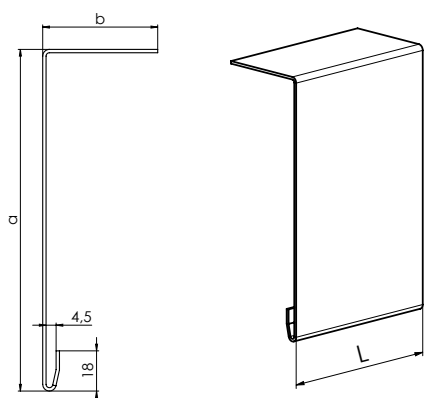
Jalousiebreite (mm)	Stück
bis 1599	2
von 1600 bis 2399	3
von 2400 bis 3199	4
von 3200 bis 6000	5

Bei der Verteilung der Halter ist folgendes in Betracht zu ziehen:

- Max. Abstand zwischen zwei Haltern
- Ausgang des Motorkabels
- Symmetrie der beiden Halter (derselbe Außenabstand) und des mittleren Halters

Hinweis: Die Haltermontage muss auf einer Unterlage ohne Vibrationen durchgeführt werden, damit es möglich ist, die Übertragung des entstehenden Elements zu minimieren.

Abdeckblende



Bestellmaß der Abdeckblende

Material:

Al

Dicke:

1,5 mm / 2 mm*

Maximallänge des Abdeckblechs ohne Verbindung:

4000 mm

Seitendeckel der Abdeckblende:

$L = a + b + c$

Farbausführung:

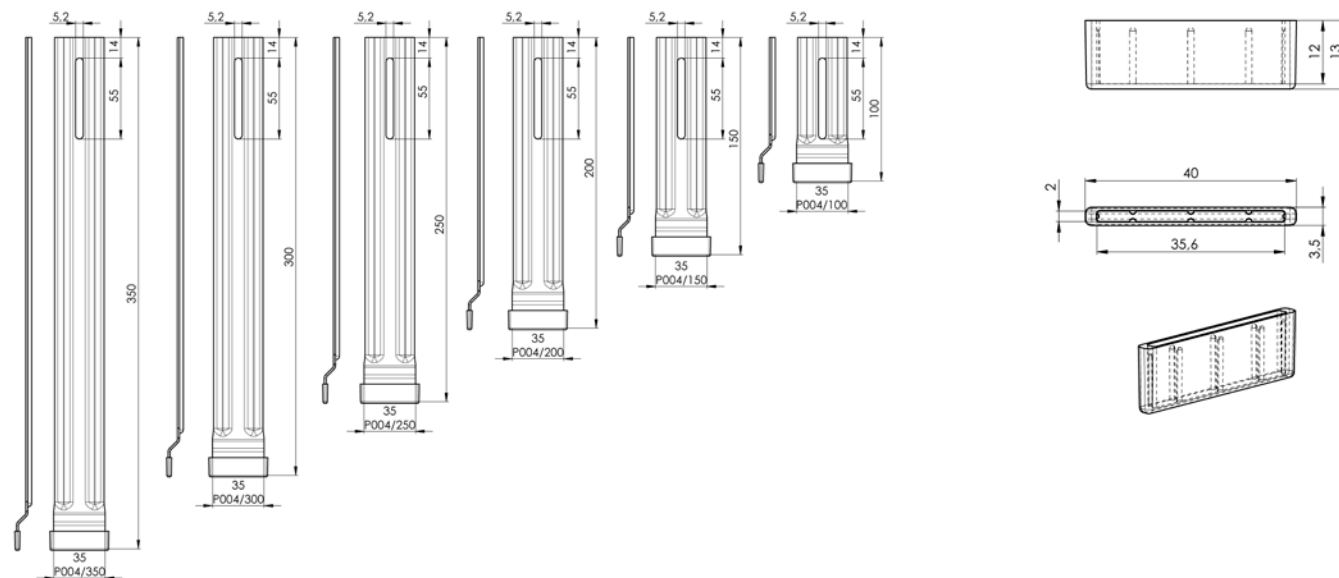
beliebiger Farbton laut RAL Musterbuch

Das Seitenverdeck des Abdeckblechs wird auf Anfrage des Kunden geliefert

*empfohlene Dicke für die Länge über 2500 mm.

Verlängerung der Abdeckblenden

Abdeckplattenverlängerung P 536 (3-03083-0000)



Verlängerung laut Abdeckblendenhöhe

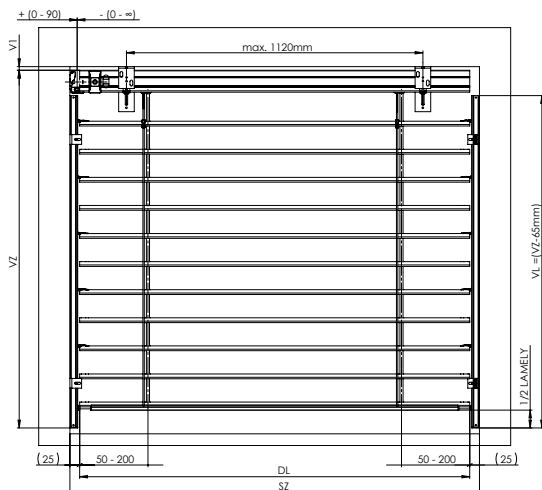
Typ	Dimension "A"
P 004/100	140 - 190 mm
P 004/150	191 - 240 mm
P 004/200	241 - 290 mm
P 004/250	291 - 340 mm
P 004/300	341 - 390 mm
P 004/350	391 - 440 mm

AUSMESSUNG

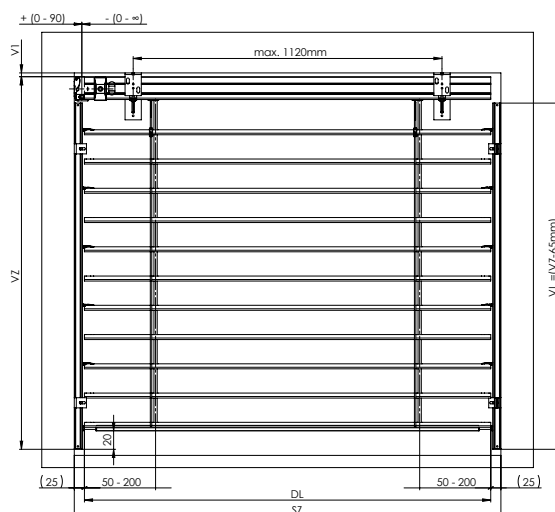
AUSMESSUNG EINER STANDARDJALOUSIE

Die Breite sowie Höhe ist immer mindestens an drei Stellen zu messen. Das Fertigungsmaß der Jalousie ist immer der kleinste gemessene Wert. Grundsätzlich soll die Messung erst nach der Montage des Rahmens, bzw. des Fensters in die Bauöffnung erfolgen, wenn die Innen- sowie Aussenausmauerung und Fensterbänke fertiggestellt sind. Die Art der Ausmessung der Aussenjalousien ist insoweit spezifisch, dass die technische Durchführung immer auf der Baustelle besprochen werden muss. Es sind auch andere spezifische Lösungen möglich.

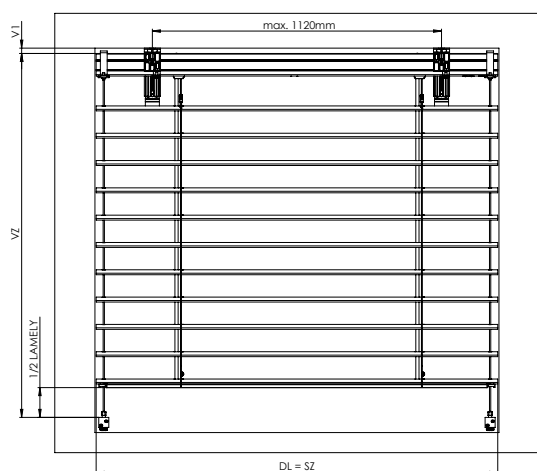
Die Vermessungsart der Außenjalousien ist eine insofern spezifische Angelegenheit, dass wir immer empfehlen, die technische Seite immer vor Ort auf der Baustelle zu besprechen bzw. abzustimmen. Es sind auch andere spezifische Messungen möglich.



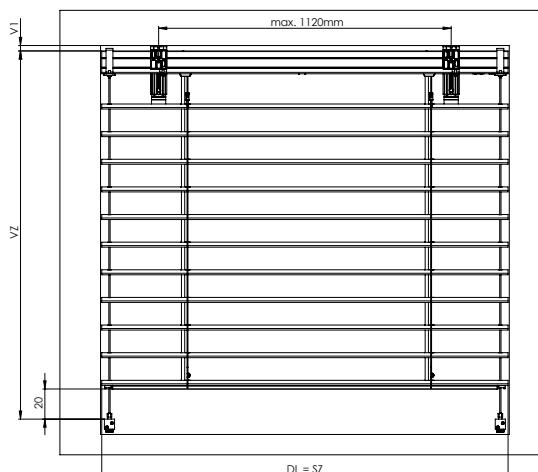
Führung durch die Führungsschiene - senkrecht



Führung durch die Führungsschiene – nicht senkrecht



Führungs durch das Seil - senkrecht



Führungs durch das Seil – nicht senkrecht

- SZ – Breite der Jalousie
- VZ – Höhe der Jalousie
- DL – Länge der Lamelle
- DVL – Achse der Führung (Achse der Jalousie)

- VL – Länge der Führungsschiene
- V1 – Höhe je nach Haltertyp
- VL = VZ – 65 mm
- VP – Pakethöhe

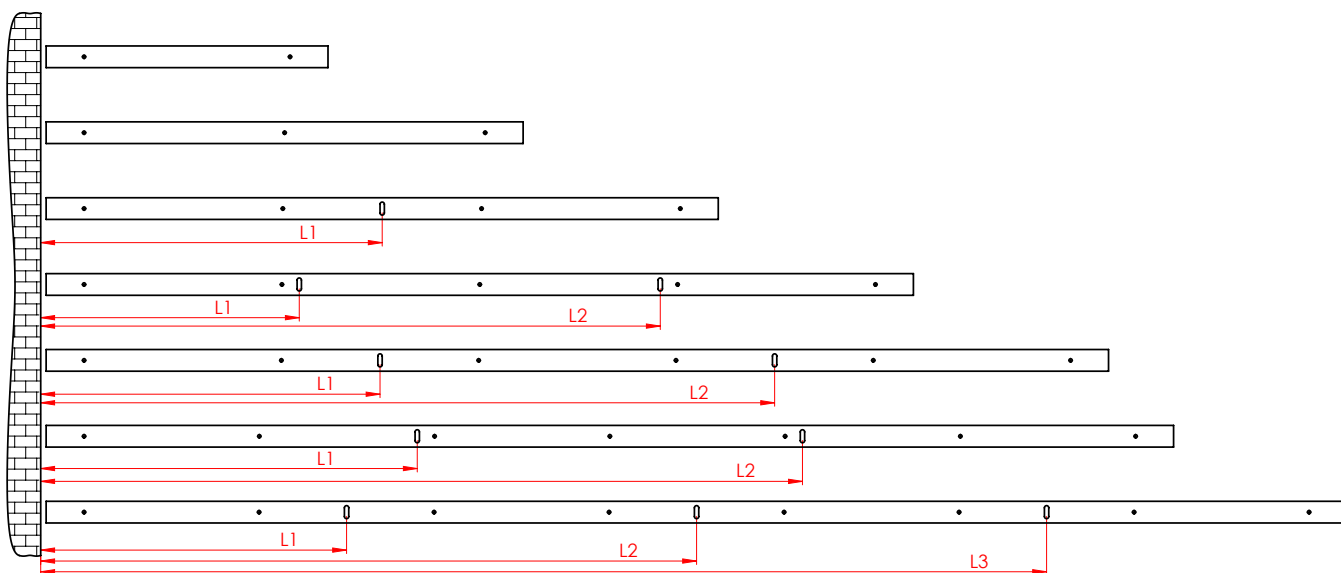
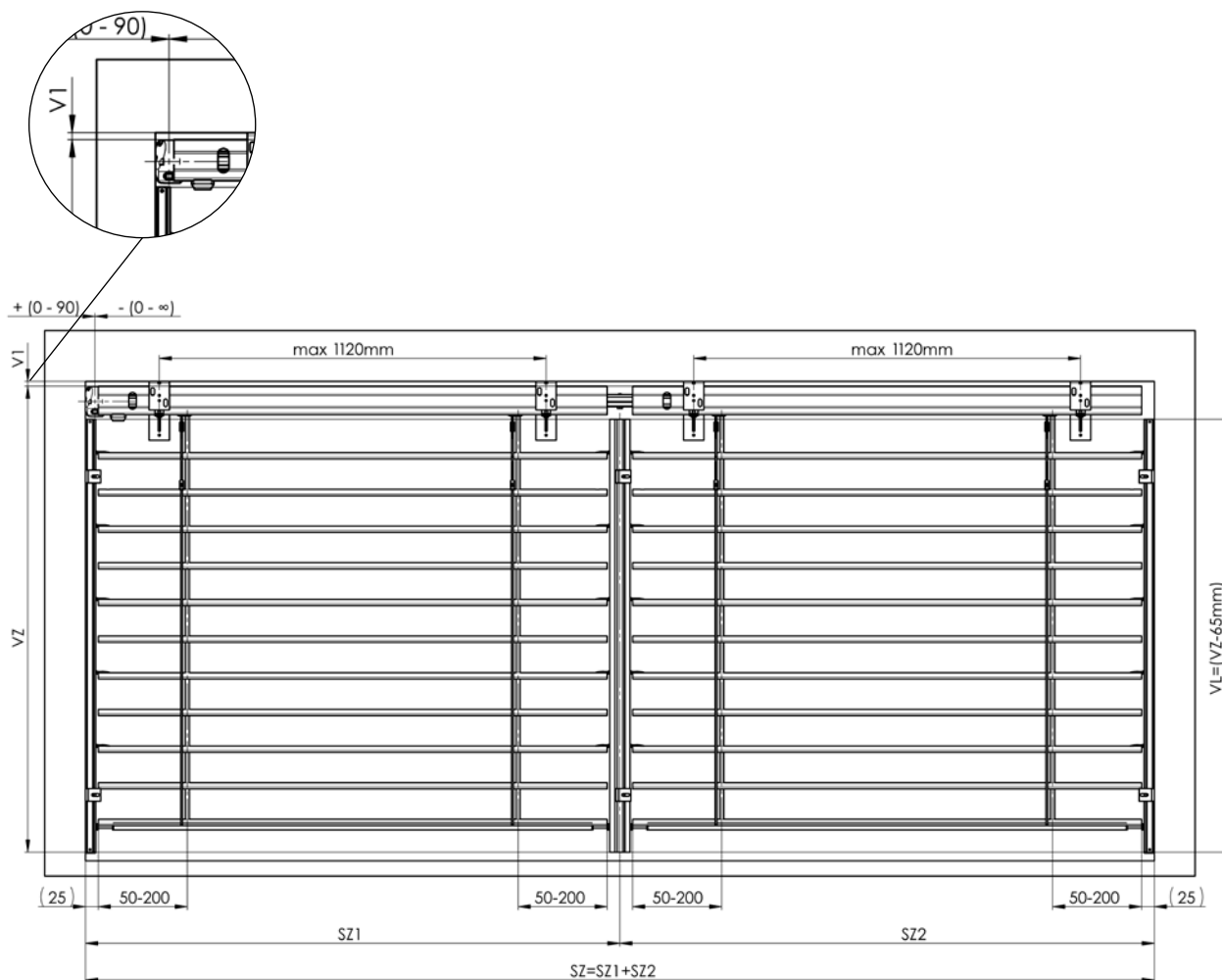
Die Oberschiene ist im Falle der Motorbedienung um 5 mm kürzer. Bei der Bedienung mit einer Kurbel ist die Länge der Oberschiene von der Getriebeverschiebung abhängig. Die Position des Getriebes (die mögliche Verschiebung) in der Oberschiene ist von dem konkreten Einbau des Fensterrahmens und der Ausmauerung abhängig. Der Abstand der Leiter ist von der Wahl der Bedienung abhängig (liegt in dem Bereich von 50 – 200 mm).

ACHTUNG! Für die Schrägjalousien geben wir alle zugänglichen Parameter an. (Breite, höhere Höhe, niedrigere Höhe, Länge der Hypotenuse) Die Schrägjalousien werden nur in der Variante mit der Motor-Betätigung und Stahlseilführung produziert, für die die spezifische Spannung erforderlich ist

Der Abstand zwischen der Unterkante der Oberschiene 56x58mm und erster Lamelle in geschlossenem Zustand

Cetta 60 Flexi	41 - 93 mm
Cetta 65	32 - 92 mm
Cetta 80	35 - 103 mm
Cetta 80 Flexi	38 - 106 mm
Cetta 100 Flexi	85 - 169 mm
Zetta 70	44 - 104 mm
Zetta 90	62 - 142 mm
Setta 65	44 - 104 mm
Setta 90	66 - 152 mm

Ausmessung der gekoppelten Jalousie



Standards für die Anordnung des Zusatz-Führungsseils.

Ablauf der Standardmontage der Außenjalousie

Die Montage darf nur von einem qualifizierten Fachmitarbeiter durchgeführt werden!

Aufbaueifheit für die Montage:

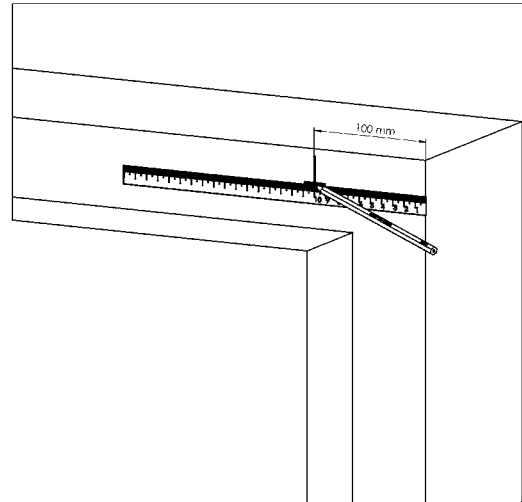
- fertige Ausmauerung, durchgefärbte Fassade, fertige Fensterbänke außen

KONTROLLE:

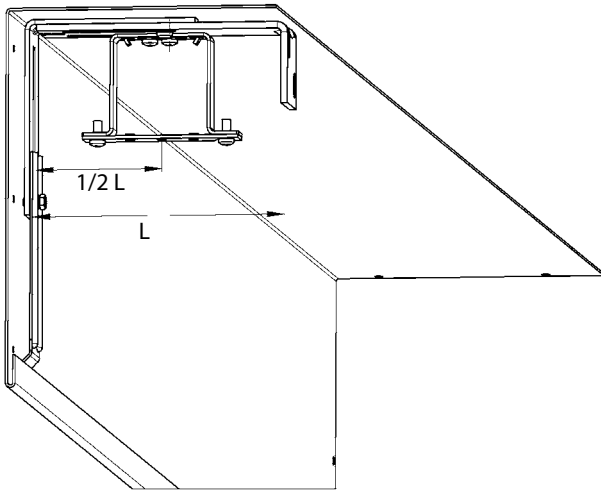
- vor der Montage wird empfohlen, eine Kontrolle aller Teile bei der Warenanlieferung durchzuführen, dadurch werden eventuelle Probleme vermieden. Eventuelle Mängel, bzw. Anmerkungen bezüglich der Montage oder der Jalousie selbst sind an den Hersteller zu richten.

WERKZEUG FÜR DIE MONTAGE:

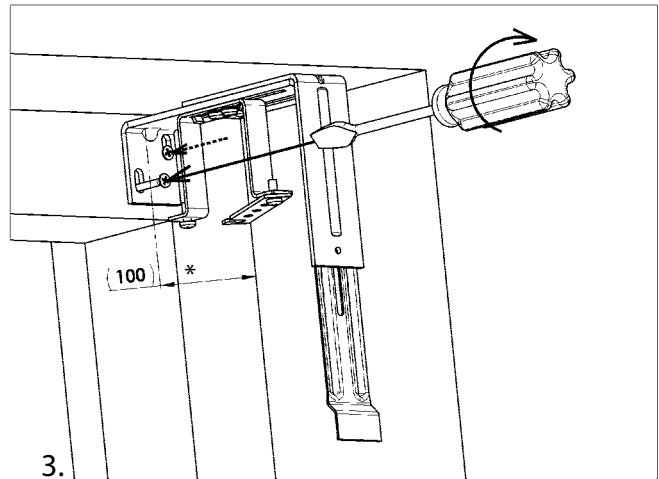
1. Bandmaß
2. Wasserwaage
3. Bleistift
4. Hammer
5. Elektrobohrmaschine und Bohrer je nach der Unterlage
6. Akkubohrmaschine
7. Magnetischer Aufsatz
8. Bits PZ2, PH2, magnetischer Aufsatz für Sechskantkopf 8 und 10
9. Inbusschlüsselsatz
10. Montagekabel
11. Kleine Ratsche und Stecknuss 8
12. Mutterschlüssel Nr. 10 und 13
13. Stromisolierte Schraubenzieher – Satz



1.

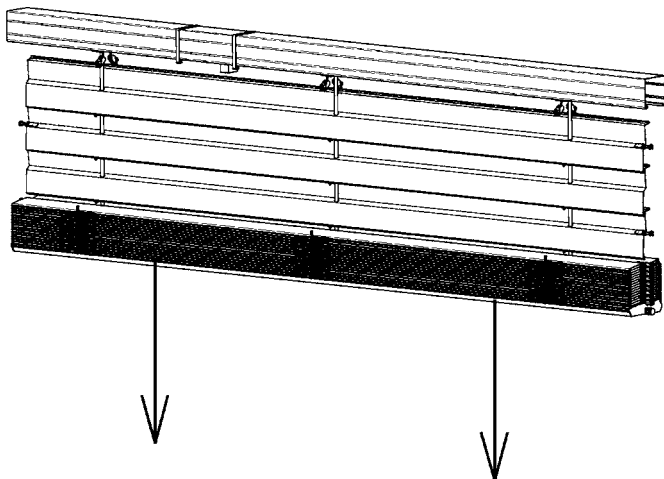


2.

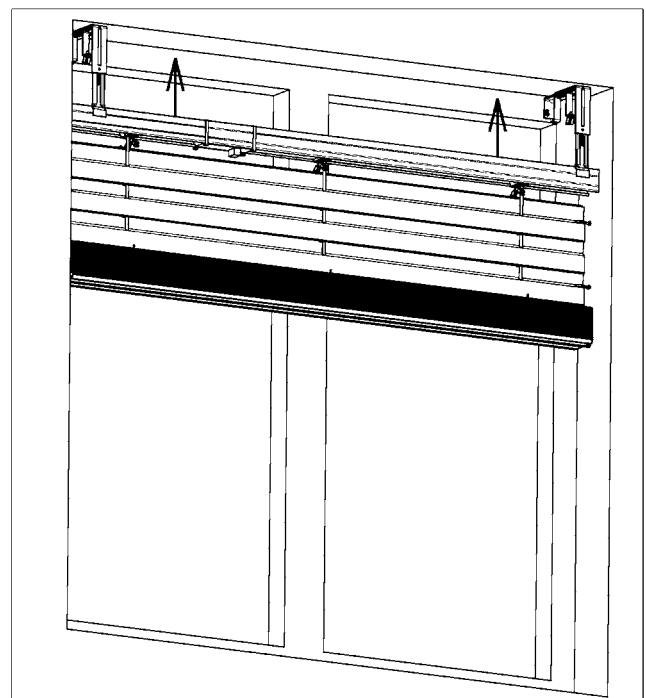


3.

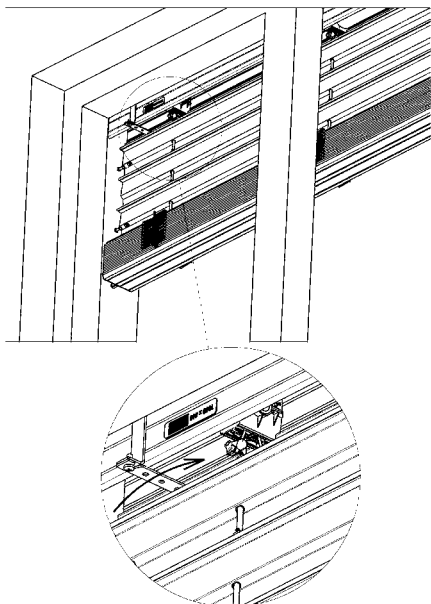
* Bei Motorjalousien mit einer Breite von weniger als 800 mm kann der Wert abweichen.



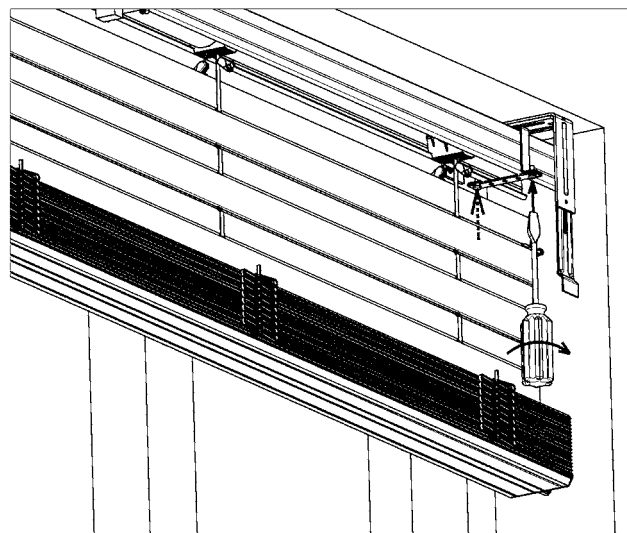
4.



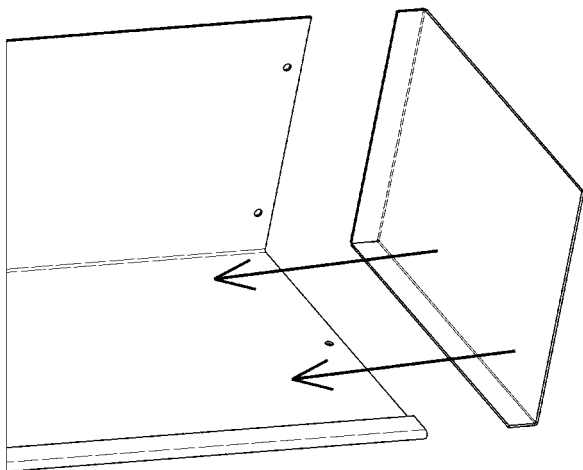
5.



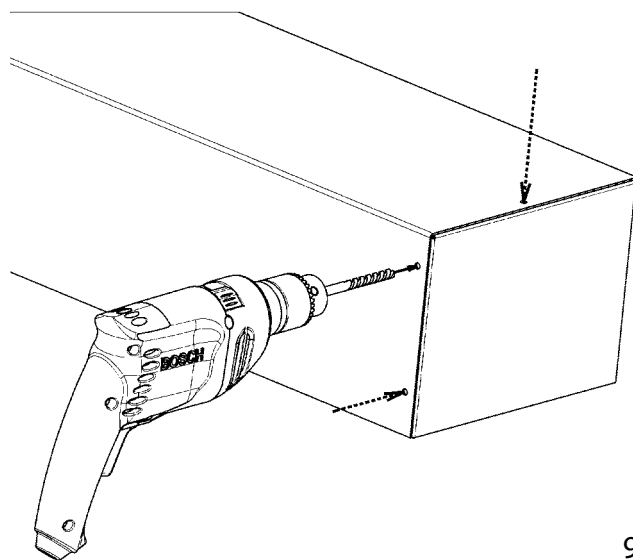
6.



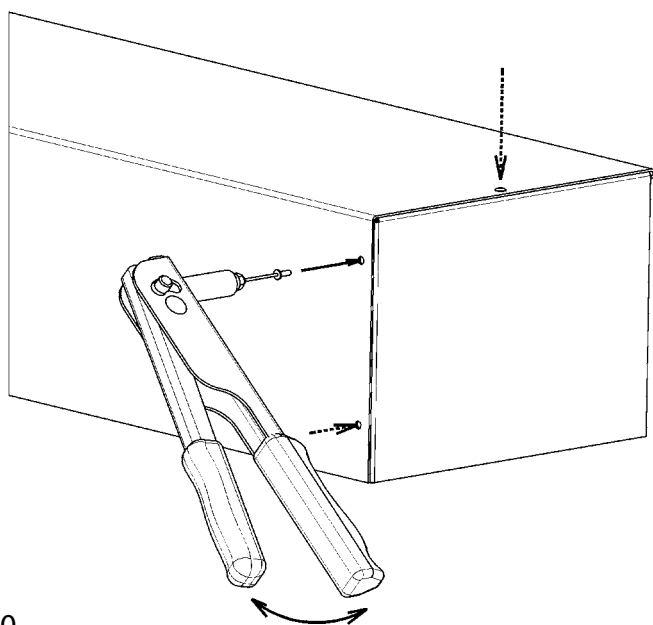
7.



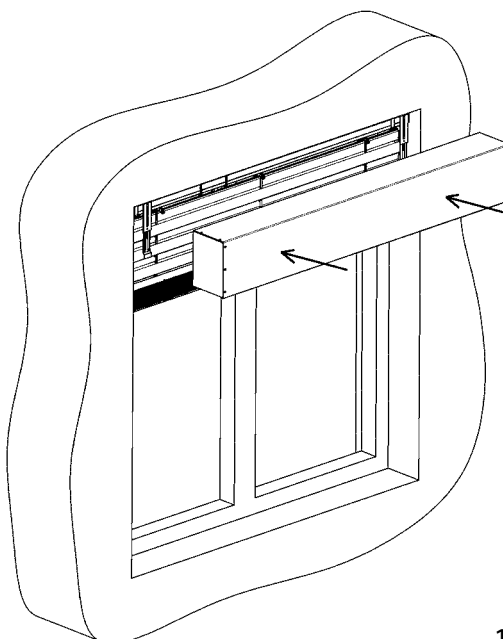
8.



9.

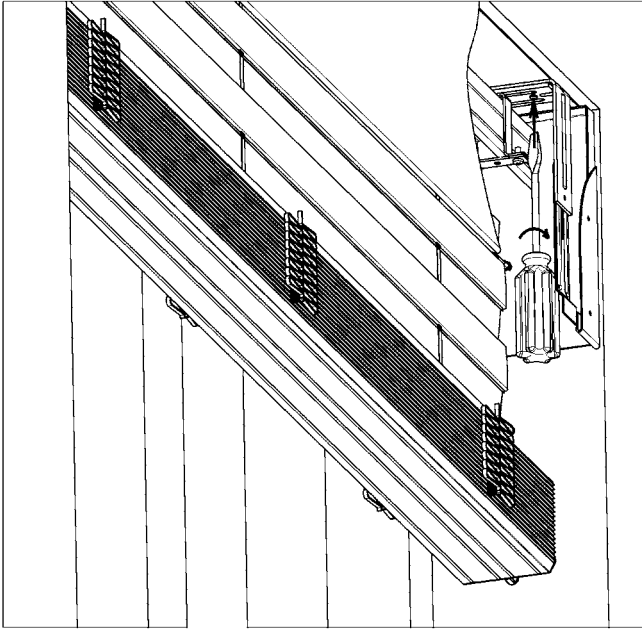


10.

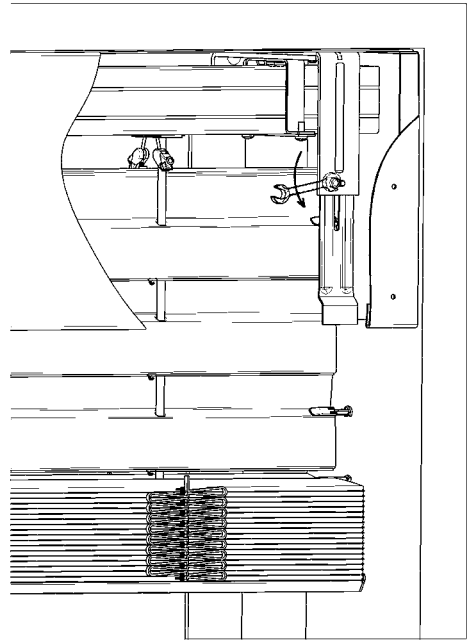


11.

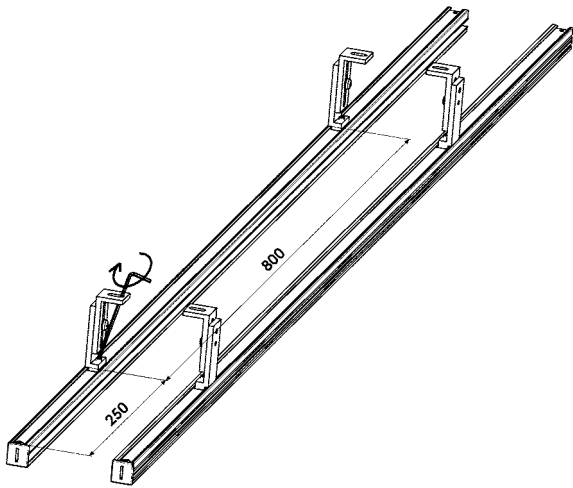
12.



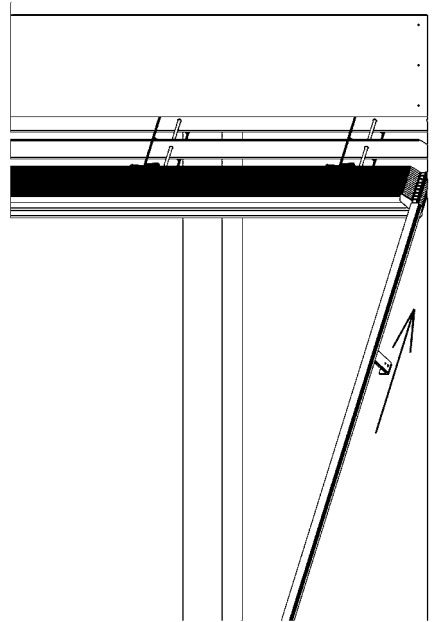
13.



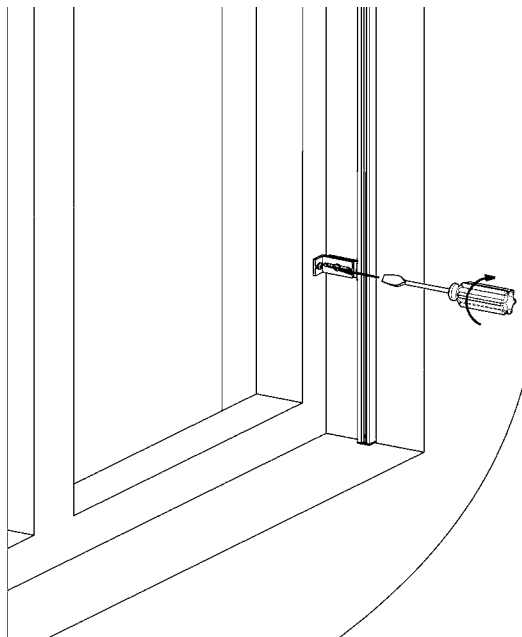
14.



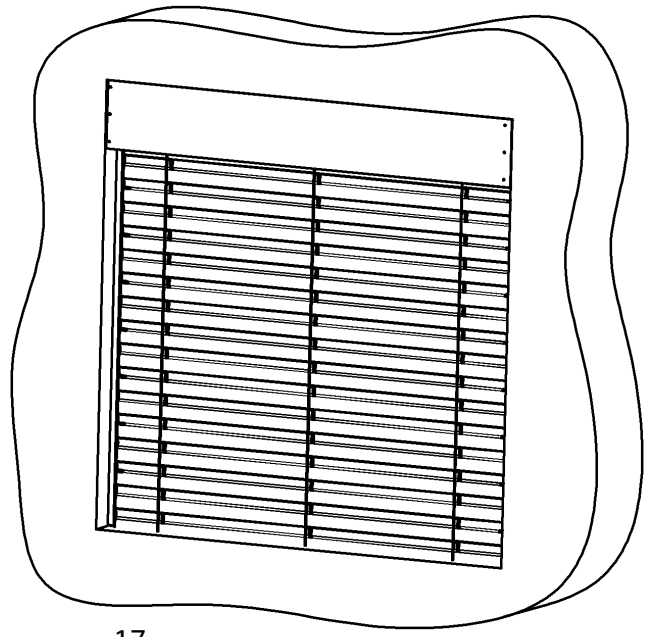
15.



16.

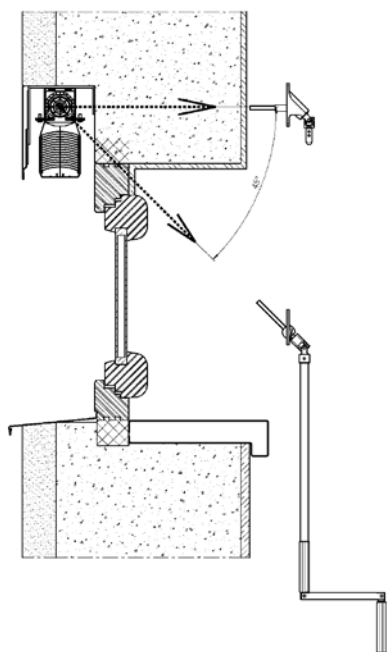


17.

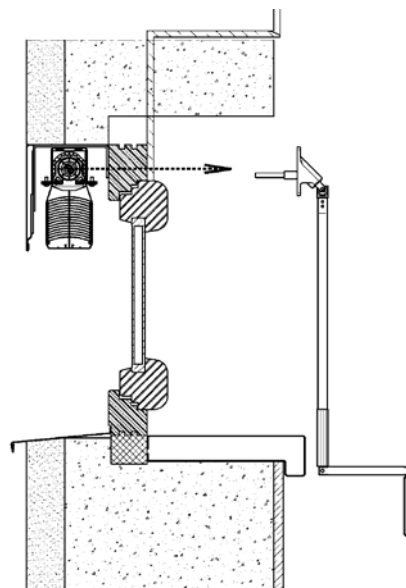


Grundlegende Typen der Montage

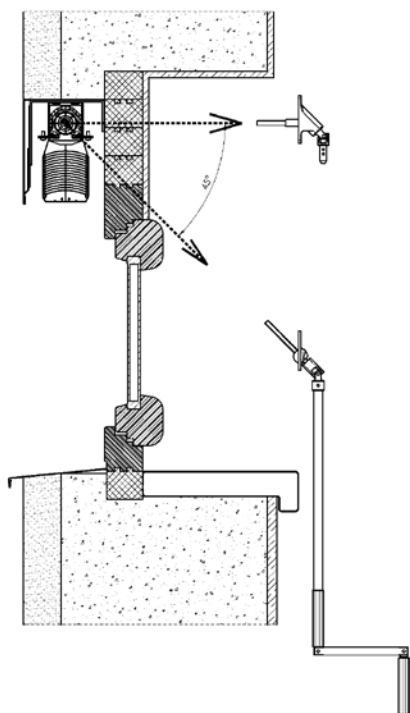
Montage der Jalousie in eine bereitgestellte Schachth (Decke/Wand)



Montage der Jalousie in die Fensterleibung an den Fensterrahmen (Decke/Wand)



Montage der Jalousie in die Fensterleibung an einen Erweiterungsprofil (Decke/Wand)



Alle drei grundlegenden Montagearten können in drei Varianten erfolgen:

a) Schutzkasten zuerkant

Montageablauf:

1. Die Öffnung vermessen und mit der fertigen vorbereiteten Jalousie vergleichen, die Betätigung überprüfen.
2. Die Anbringung der Jalousiehalter so aufteilen, dass sie in die Textbänder nicht eingreifen.
3. Die Halter waagrecht anbringen.
4. Die Jalousie in die Muffen in Haltern einschieben und sichern. Muffenschrauben nicht festziehen.
5. Den Durchgang für die Kurbel- oder Schnurbetätigung vorbereiten. Wenn die elektrische Betätigung vorliegt, den Stecker einstecken.
6. Die Kurbeldurchführung von Innen montieren, wenn der Dorn zu lang ist, auf die erforderliche Länge abkürzen. Die endlose Schnur durch die geschaffene Öffnung durchziehen. Die Abdeckkappe der Schnurdurchführung montieren.
7. Schrauben auf den Muffen festziehen.
8. Auf die Lamellenführungen Führungsschiene setzen, die bereits mit den Haltern der Führungsschienen versehen sind, und diese an den Fensterrahmen oder die Leibung montieren (bei der Montage in die Leibung werden Führungsschienenhalter nicht verwendet und die Führungsschiene wird über die im Körper der Führungsschiene gestalteten Öffnungen montiert). Die Führungsschienen müssen in der Mitte des Oberprofils der Jalousie montiert werden.
9. Die Jalousie in die untere Position herablassen (Seilhalter montieren, wenn die Jalousie über seilgeführte Lamellen verfügt). Zugleich überprüfen, ob die Führungsschienen oder Seile keine Lamellen klemmen. Die Vertikallage der Führungsschienen überprüfen.
10. Bei zugeklappten Lamellen den Schutzkasten auf die Halter setzen, die Halterverlängerung in die auf dem Schutzblech geschaffene Tasche einstecken (Fixierungsschraube nachziehen) und über die Öffnung im Jalousiehalter das Schutzblech mit einer Schraube sichern (Tex).
11. Die Kontrolle der mit dem Motor angetriebenen Jalousie durch das Montagekabel durchführen, gegebenenfalls Motordrehlagen nachjustieren und Jalousien an das Zuführungskabel anschließen.
12. Den Kurbelhalter im Innenraum fixieren. Den Betätigungsschalter anhand des mitgelieferten Schaltplans schalten.

b) Der Schutzkasten wird ins Wärmeschutzsystem oder in die Außenwand eingegliedert.

Montageablauf:

1. Jalousiehalter montieren.
2. Schutzblech aufsetzen (möglicherweise auch mit Seitenwänden), die Halterverlängerung in die im Schutzblech gestaltete Tasche einstecken (die Fixierungsschraube nachziehen) und über die Öffnung im Halter mit einer Schraube sichern (Tex).
3. Die Durchführung bzw. den Durchgang für die Kurbelbetätigung bohren.

Nach der Fertigung der Wärmedämmung oder der Außenwand erfolgt die Jalousiemontage anhand der oben stehenden Anleitung.

Bemerkung:

Für richtige Ausführung der Spannung vom Führungsseil ist es erforderlich, die Abspannmutterfolgendes Verfahren einzuhalten:

1. Für richtige Auswahl der Platzierung vom Befestigungswinkel und seinem Anschrauben, ist es nötig, die Abspannmutter des Spannungsmechanismus bis zum Rande des Gewindes von der Spannungsschraube zu lösen. (abschrauben)
2. Nachfolgend ziehen wir Führungsseil durch das Loch in der Spannungsschraube durch.
3. Den ganzen Spannungsmechanismus drücken wir in die Richtung nach oben zum Befestigungswinkel, das Führungsseil halten wir im leicht aufgespannten Zustand und dann befestigen wir dieses Führungsseil durch Zuziehen der Schraube M4 mittels des Kreuzschraubenziehers.
4. Wenn wir die Abspannmutter ca. um 3-4 Drehungen umdrehen, führen wir die endliche Vorspannung des Führungsseils von der Jalousie. Dann beseitigen wir überflüssiges Seil, dass sich unter dem Befestigungswinkel befindet. Zwischen Oberfläche des Befestigungswinkels und Berührungsfläche der Spannungsschraube ist es nötig, die vorgespannte Luft min. 2Mm zur Sicherstellung der Funktionsfähigkeit vom Spannungssegment zu lassen.
5. Auf diese Weise eingehaltenes Verfahren bei der Spannung des Führungsseils stellt richtige Funktionsfähigkeit des ganzen Produkts sicher.

Ausführungsvarianten von Aussenjalousien



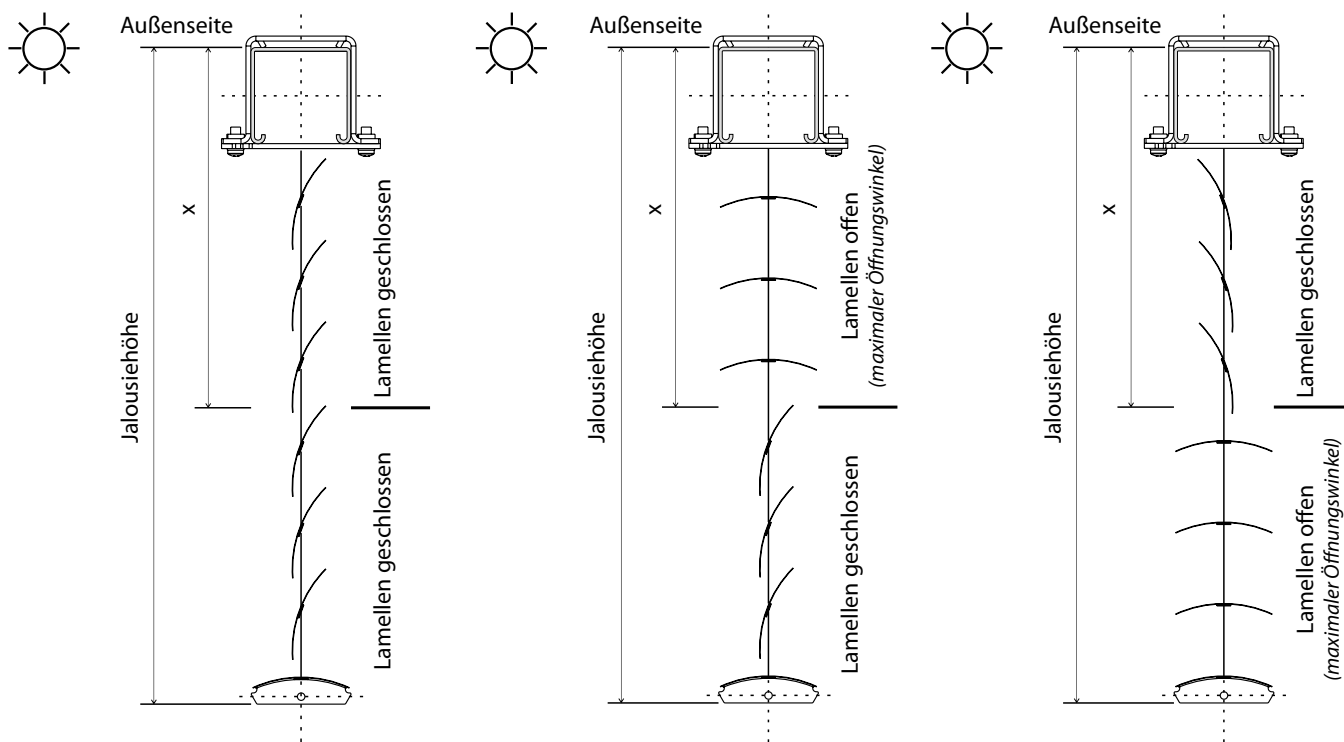
- ▲ **DUO System**
- ▲ **Atypische Ausführung der Aussenjalousien**
- ▲ **Gekoppelte Jalousien**
- ▲ **Aussenjalousien mit zwei Kanäle übereinander**
- ▲ **Aussenjalousie Windstabil**
- ▲ **Solarstromversorgung von Außenjalousien**

ISOTRA *Quality*

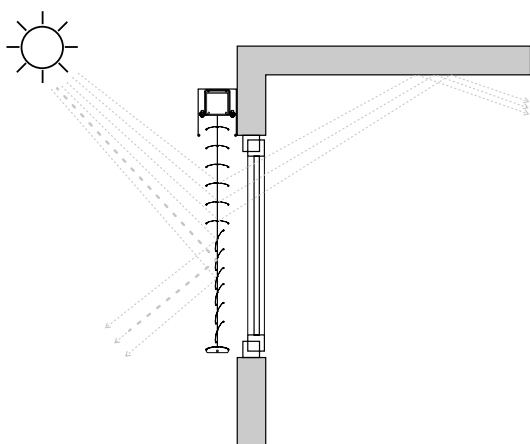
Ausführungsvarianten DUO System (Doppelneigung der Lamellen)

Es gilt für die Kurbel-/Motorbetätigung: Cetta 65, Cetta 80, Cetta 60, 80 und 100 Flexi

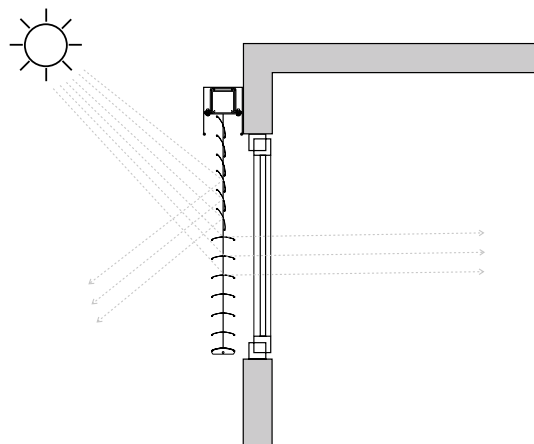
Man kann den oberen Jalousieteil oder den unteren Jalousieteil geschlossen haben. Alle Lamellen können nicht auf einmal ganz geöffnet werden. Die unterschiedliche Neigung der Lamellen wird durch die Verkürzung der Leiter auf einer Seite erzielt.



Lamellen unten geschlossen - oben offen
Arbeits- / Wohnzimmer



Lamellen oben geschlossen - unten offen
Konferenz-/Schulungsraum



X = Höhe für die DUO Ausführung

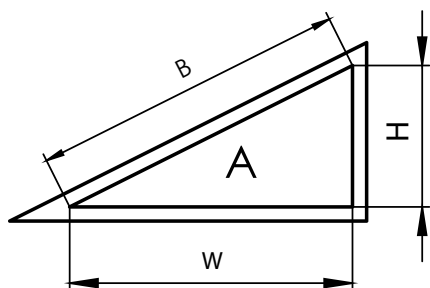
Die Höhe wird von der Oberkante des oberen Profils gemessen. Die Höhe (in mm) ist im Bestellformblatt einzutragen. Das genaue Maß der Lamellenteilung wird durch die Produktion nach der Leiterteilung festgelegt.

Anmerkung: Die Gliederung (die Höhe) für die DUO Ausführung kann man speziellen Raumbedingungen anpassen.

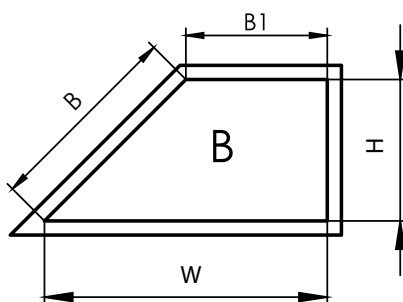
Ausführungsvarianten

Atypische Ausführung der Außenjalousien

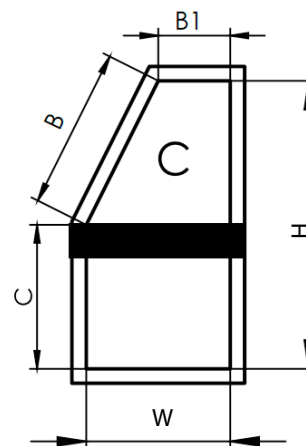
Alle schrägen Anlagen ist es möglich durch Motor oder Kurbel zu betätigen, mit Beschränkung durch die Ausführung und den Winkel.



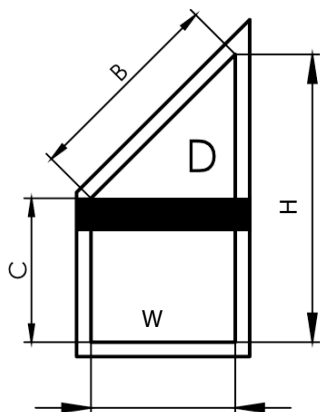
Jalousien kann man nicht hochziehen.



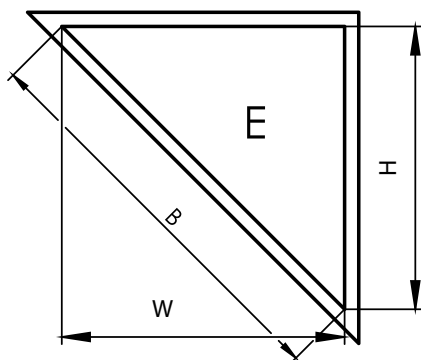
Jalousien kann man nicht hochziehen.



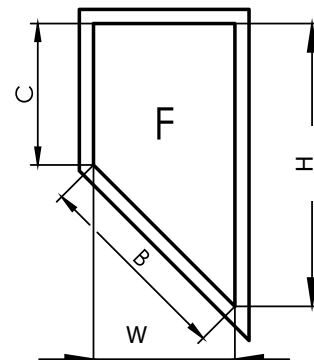
Die Jalousie kann nur bis zur Schrägung hochgezogen werden.



Die Jalousie kann nur bis zur Schrägung hochgezogen werden.



Jalousien kann man nicht hochziehen.



Jalousien kann man nicht hochziehen.

Standard/Produzierbare Masse

Jalousientyp	Breite (mm) standard		Höhe (mm) standard		Niegung standard	Breite (mm) Produzierbare		Höhe (mm) Produzierbare		Fläche (m ²) max.
	min.	max.	min.	max.	max.	min.	max.	min.	max.	
C100 F Kurbel schräg	600	4000	500	4000	64°	400	4000	300	4800	8
C100 F Motor schräg	600	4000	500	4000	64°	400	4000	300	4800	16
C60 F Kurbel schräg	600	4000	500	4000	52°	400	4000	300	4800	8
C60 F Motor schräg	600	4000	500	4000	52°	400	4000	300	4800	16
C65 Kurbel schräg	600	4000	500	4000	53°	400	4500	300	4800	8
C65 Motor schräg	600	4000	500	4000	53°	400	4500	300	4800	24
C80 F Kurbel schräg	600	4000	500	4000	60°	400	4000	300	4800	8
C80 F Motor schräg	600	4000	500	4000	60°	400	4000	300	4800	24
C80 Kurbel schräg	600	4000	500	4000	60°	400	4500	300	4800	8
C80 Motor schräg	600	4000	500	4000	60°	400	4500	300	4800	24
S65 Kurbel schräg	600	4000	500	4000	56°	400	4500	300	4800	8
S65 Motor schräg	600	4000	500	4000	56°	400	4500	300	4800	24
S90 Kurbel schräg	600	4000	500	4000	65°	400	4500	300	4800	8
S90 Motor schräg	600	4000	500	4000	65°	400	4500	300	4800	24
Z70 Kurbel schräg	600	4000	500	4000	56°	400	4500	300	4800	8
Z70 Motor schräg	600	4000	500	4000	56°	400	4500	300	4800	24
Z90 Kurbel schräg	600	4000	500	4000	63°	400	4500	300	4800	8
Z90 Motor schräg	600	4000	500	4000	63°	400	4500	300	4800	24

Einsatz von Motoren für schiefe Ebene

Für alle Arten von atypische jalousien (A, B, C, D, E, F) können die folgenden Motoren verwendet werden: Geiger, Somfy WT, Somfy IO, Elero

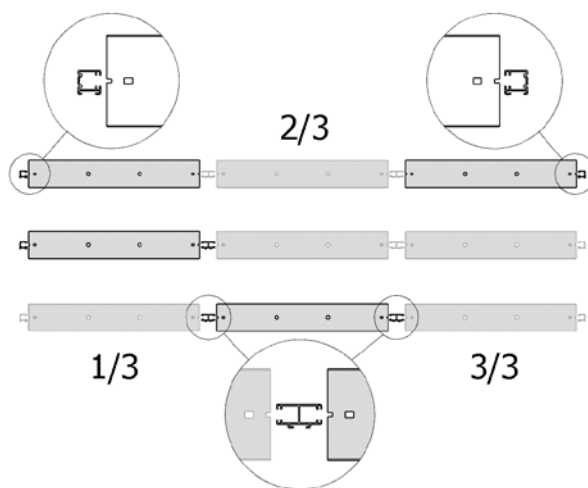
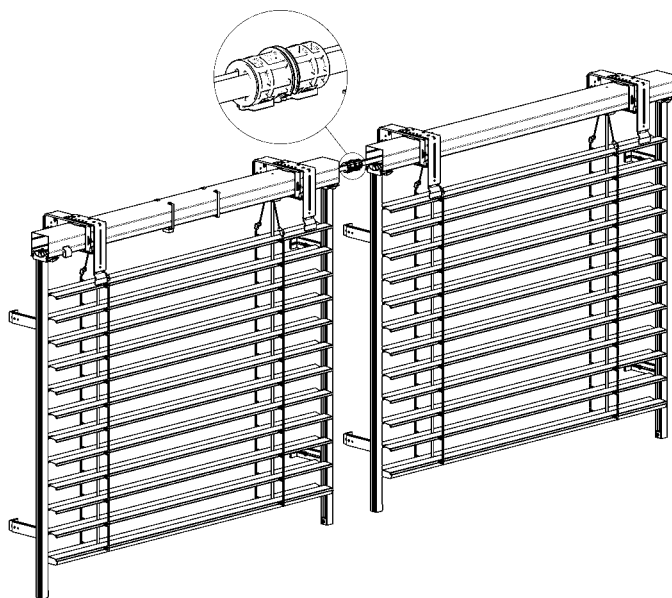
Ausführungsvarianten

Gekoppelte Jalousien

Verbundene Jalousien verfügen jeweils über eine verknüpfte Welle und eine gemeinsame Betätigung. Die Betätigung Kurbel oder Motor ist an irgendeiner Stelle (rechts, links oder in der Mitte in die Mette) und an irgendeiner Jalousie in der Gruppe anzubringen.

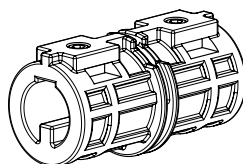
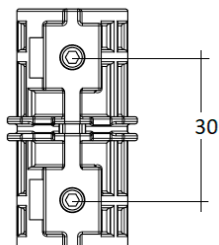
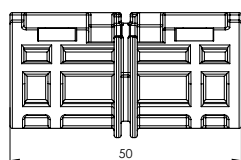
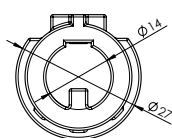
Koppeln kann man Jalousien vom Typ Cetta 65, Cetta 80, Cetta 60, 80 und 100 Flexi, Setta 65, Setta 90, Zetta 70 und Zetta 90 (Cetta 50 geht nicht). Auch Jalousien im Sturz HELUZ sind zu koppeln.

Max. Fläche der gekoppelten Jalousien, betätigt per Motor:	20 m ²
Max. Fläche der gekoppelten Jalousien, betätigt per Kurbel:	8 m ²
Höchstanzahl der gekoppelten Jalousien:	3

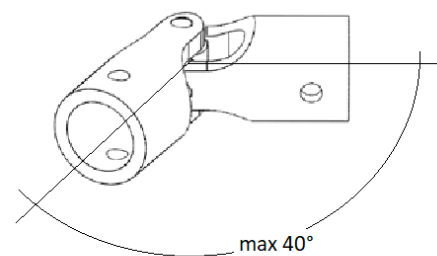


Die Welle ist jeweils um 5 mm kürzer als das Fertigungsmaß der Jalousie, unabhängig von einer eventuellen Verkürzung des oberen Kanals.

Welleverbindung P 077/3



Welleverbindung - artikuliert P 313



Max. Winkel pro ein Verbindungsstück
0-40 Grad.

2x Senkkopfschraube

Erforderliche Komponenten:
Anwendbare Komponenten:

Wellenkopplung
Führungsschiene doppelt, Führungsschiene einfach

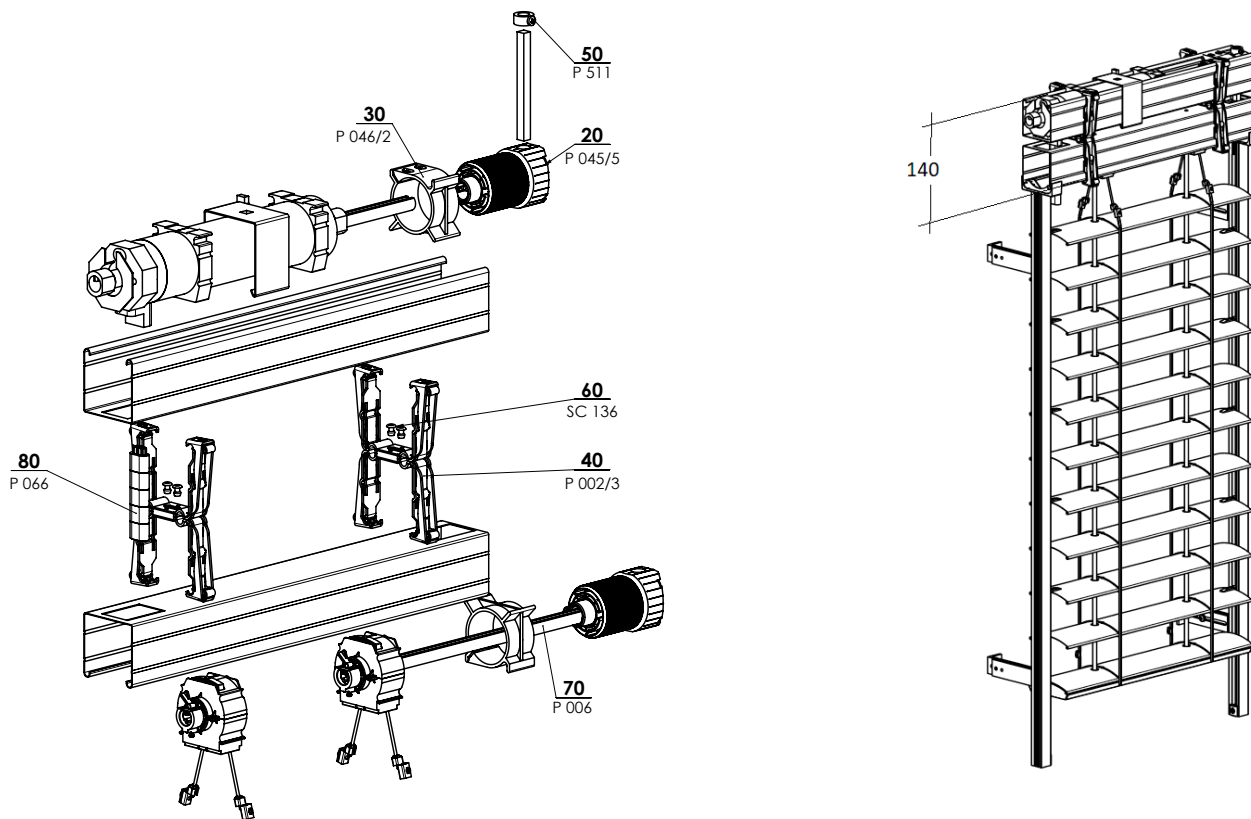
Bei der Verknüpfung der Achsenprofile sind folgende Regeln einzuhalten:

- Treibende sowie angetriebene Jalousien müssen in denselben Horizontal- und Vertikalebene sein
- Jalousien müssen in ihren gleichen Wicklungslagen verbunden werden
- Für die einfachere Montage kann man die Abkürzung der oberen Profile um 50 mm auf beiden verbundenen Seiten fordern
- Die Achsen verbundener Jalousien müssen ca. 10 mm auseinander sein. Einschnitte in den Achsen sollten womöglich auf der unteren Seite der Jalousie sein.

Ausführungsvarianten

Aussenjalousien mit zwei Kanäle übereinander (2-01334-0000-0)

Wenn die Breite in der Motor-Ausführung ist im Bereich von 400-600 mm, bieten wir Ihnen Lösung mithilfe der Aussenjalousie mit zwei Kanäle an. 2 Kanäle übereinander sind mithilfe der entlasteten Getriebe verbunden. Der Motor ist im Oberkanal und die Lager sind im Unterkanal platziert. Es ist möglich, den Kanal mit dem Motor nicht nur über Kanal mit den Lagern, sondern auch hinter Kanal mit den Lagern zu platzieren, d.h., dass die Lamellenanzahl dem Standard entspricht (falls es im Sturz den Platz gibt).



Zusätzlicher Kanal 2-01335-XXXX-0

Position	Bezeichnung	Handelsname - Abkürzung 2	Bestellnummer - Abkürzung 1
20	Getriebe vierkantig 6mm sechskantig	P 045/5	6-013232-0000
30	Getriebestütze, Körper 46 mm	P 046/2	6-013234-0000
40	Oberschienenhalter - Fe Profil ilosiert	P 002/3	6-012663-0000
50	Ring auf hexagonalem Metalldraht	P 511	6-001242-0000
60	Sprengniete Al 4x10 DIN 7337 A, farblos	SC 136 0000	6-002680-0000
70	Welle	P 006	7-300198-0000
80	Verlängerung der Endschalter Motor Geiger	P 066	6-012561-0000

Ausführungsvarianten

Aussenjalousien Windstabil (2-01127-0000-A)

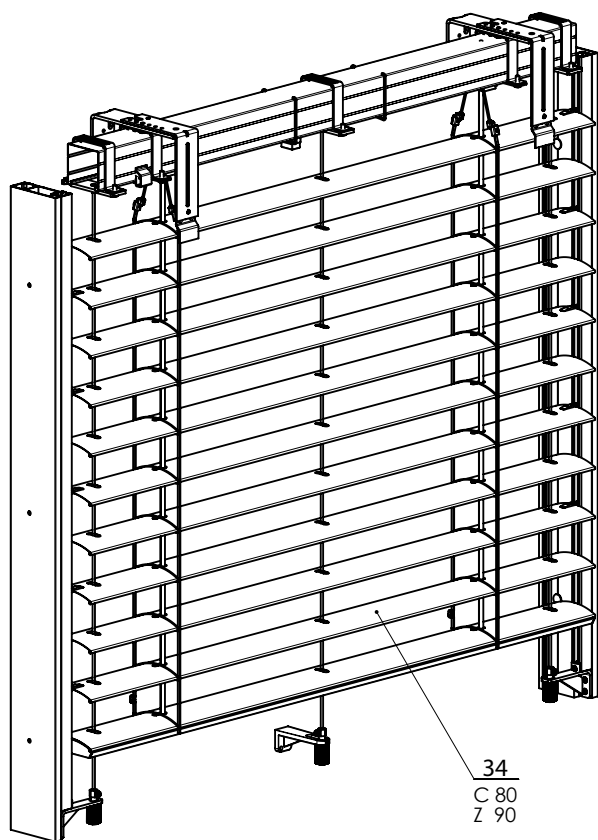
Die Ausführung **Windstabil** für die Jalousien **Cetta 80** und **Zetta 90**. Es handelt sich um eine technologische Verbesserung des Parameters der Windfestigkeit der Jalousie mithilfe von zusätzlichen Seilen.

Technische Parameter:

- Seitenführung mithilfe der Führungsleiste P080
- maximale Breite 3000 mm, maximale Höhe 3600 mm
- maximale Fläche für die Betätigung Motor 9 m²
- Windfestigkeitsklasse: 5

Zusätzliche Seilführung

Breite der Jalousie (mm)	Zusätzliche Seilführungen
bis 1499	2 St. (befestigt auf Führungsschienen)
1500 – 1999	2 St. (befestigt auf Führungsschienen) + 1 St. in der Mitte
2000 - 3000	2 St. (befestigt auf Führungsschienen) + 2 St. in der Mitte



WINDSTABIL 2-01127-XXXX-A



Ausführungsvarianten

Solarstromversorgung von Außenjalousien

Außenjalousien mit Solarenergie sind eine einzigartige und vollautomatische Jalousie, die drahtlos fernbedient wird und einen Nullverbrauch an elektrischer Energie hat. Diese Jalousie funktioniert nach dem Prinzip des sog. photovoltaischen Effekts – d.h. der Umwandlung der Sonnenstrahlung in elektrische Energie. Dies gilt nur für den Kanal 56x58 mm. Die maximale Fläche beträgt 8 m². Eine Solareinheit ist nur für eine Außenjalousie geeignet.

Zusammensetzung des Solarsets

- Motor JA04 Soft DC 4Nm 33 Züge 12 V
- Empfänger Combio-868 JA DC
- Energieeinheit DC
- Quickconnect IP65

MonoTel 2, Einkanal - weiß, silber, titangrau

TempoTel 2, 10-Kanal (Timer + Astro) - weiß, silber, titangrau

VarioTel 2, 5-Kanal - weiß, silber, titangrau



Motor ELERO JA 04 SOFT DC, 4Nm (6-015554-0000)

Bezeichnung	Technische Daten
Bemessungs-Drehmoment	4 Nm
Bemessungs-Drehzahl	33 Umdrehung/Min.
Bemessungs-Spannung	12V
Bemessungs-Frequenz	-
Softbremse	-
Bemessungs-Strom	4A
Bemessungs-Aufnahme	48 W
Schutzgrad	IP 44
Max. Endschalterbereich	85 Umdrehungen
Länge (ohne Kupplungen in mm)	260
Gewicht	1,6 kg
Betriebsumgebungstemperatur	-20°C bis +60°C
Anschlussleitung Länge	0,8 m mit Quickconnect

Adapter für die Welle (6-001624-0002)

Empfänger Combio-868 JA DC (6-015555-0000)

Bezeichnung	Technische Daten
Bemessungs-Drehmoment	10 Nm
Bemessungs-Spannung	12 – 13,5 V DC
Bemessungs-Strom	3,75 A
Bemessungs-Leistung	45 W
Schaltstrom	100 mA
Schutzgrad	IP 56
Maximale Anzahl an Sendern	16
Maß (mm)	100x40x15
Gewicht	1,6 kg
Betriebsumgebungstemperatur	-20°C bis +60°C

Montage:

- Die Fläche des Panels muss nach unten gerichtet sein.
- Das Solarpanel sollte im Idealfall senkrecht zur Sonneneinstrahlung angeordnet sein.
- Die Buchse mit dem Akkumulator muss immer über dem Solarpanel angeordnet sein.

Energieeinheit DC Solar (6-018680)

- Inklusive Akkumulator und Verbindungskabel

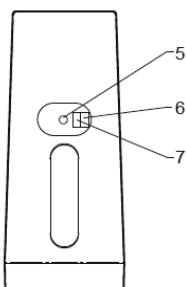
Bezeichnung	Technische Daten
Bemessungsspannung	13,2 V DC
Schutzart	IP 44
Maß (mm)	523 x 50 x 83
Betriebsumgebungstemperatur	-20°C bis +60°C
Typ Akkumulator	LiFePo4
Akkumulatortenspannung	13,2 V
Leistung (peak)	4,2 ± 10% W
Kapazität Akkumulator	2400 mAh
Energie	33 Wh
Schutz vor Tiefentladung, Überlastung, Überlad	Integriertes Akkumulator Managementsystem
Gewicht (inkl. Akkumulator)	1100 g

ACHTUNG

Der Empfänger Combio 12 V (im Solarset der Außenjalousie verwendet) kommuniziert nur unidirektional. Der Hersteller Elero verfügt über alle Fernbedienungen, die zur uni- sowie bidirektionalen Kommunikation geeignet sind. Für die ordnungsgemäße Funktion mit dem Solarset muss die Elero-Fernbedienung jedoch mit einem Schalter in der Rückwand auf unidirektionale Kommunikation umgeschaltet werden. Achtung, die Fernbedienung Multitel 2 kann nicht zur Betätigung von 12V DC-Motoren verwendet werden!!!



Hintere Seite des Gerätes



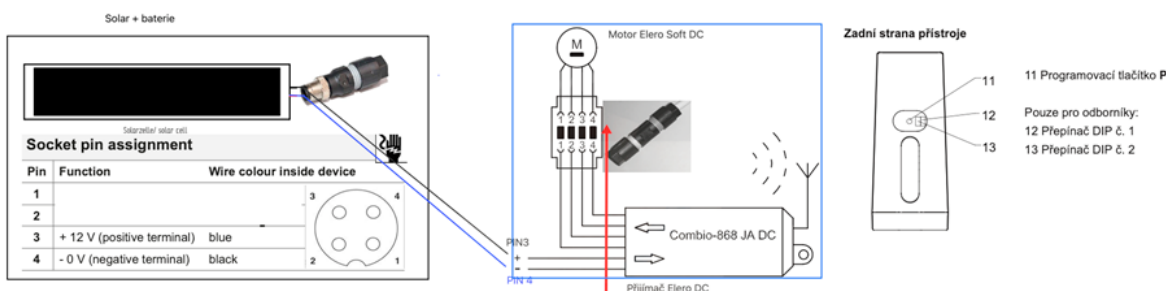
5 Programmierstaste P

Nur für Fachleute:
6 Umschalter DIP No. 1
7 Umschalter DIP No. 2

Entfernen Sie die Gummikappe von der Rückseite der Fernbedienung und schalten den Umschalter Nr. 2 in der Fernbedienung in die Position OFF um.

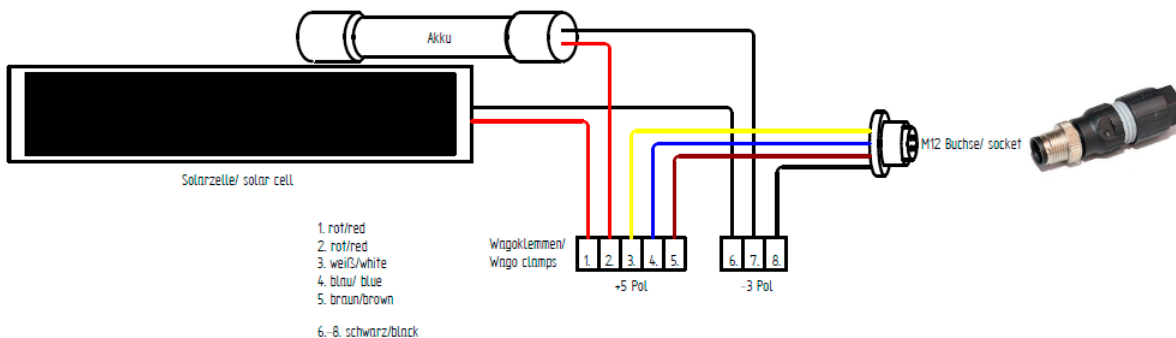
Unidirektionales Funksystem der Betätigung des Antriebs 12V

Der Begriff „unidirektionales Funksystem“ bezeichnet die Übertragung eines Funksignals an einen Funkempfänger. Im Gegensatz zu einem bidirektionalen Funksystem können unidirektionale Funkempfänger jedoch keine Gerätestatus-Rückmeldung an den Sender senden. Auch die Übertragung eines Funksignals zwischen den einzelnen Funkempfängern ist zwecks einer besseren Signalübertragung nicht möglich.



QUICKON terminal assignment

Terminal 1: brown	▲ (up)
Terminal 2: white	+ (plus)
Terminal 3: blue	▼ (down)
Terminal 4: black	- (minus)



- 1) Verbinden Sie das Solarpanel mit dem Empfänger
 - 2) Verbinden Sie den Empfänger mit dem Motor
 - 3) Drücken Sie nach dem Anschließen die Programmierstaste der Fernbedienung, bevor sich die Jalousie im Schrittbetrieb zu bewegen beginnt
 - 4) Wählen Sie den Kanal der Fernbedienung, wo die Jalousie gespeichert werden soll
 - 5) Drücken Sie bei der Aufwärtsbewegung sofort die Aufwärtstaste an der Fernbedienung
 - 6) Drücken Sie bei der Abwärtsbewegung sofort die Abwärtstaste
 - 7) Die Jalousie stoppt die Schrittbewegung und ist gespeichert
- Zum eventuellen Löschen den Receiver zurücksetzen, alle vier Tasten drücken (hoch+stopp+runter+prog), bevor das rote Licht am Controller aufleuchtet!

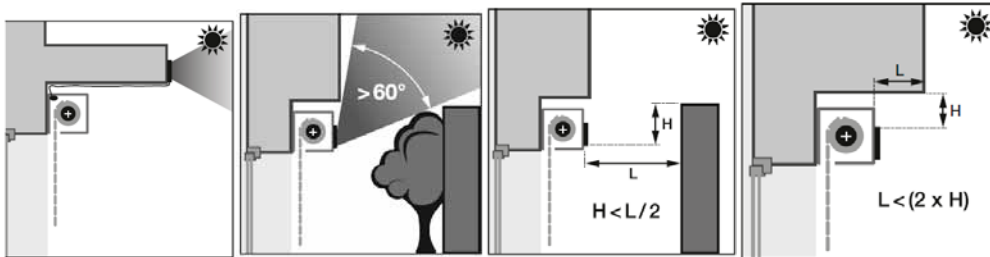
Kompatible Fernbedienungen: Tempotel 2, Variotel 2, Monotel 2

Alle Fernbedienungen müssen in den unidirektionalen Modus DIP Nr. 2 in der oberen Position umgeschaltet sein, siehe Anleitung oben.



Montage:

- Mindest-Beleuchtung des Panels 60%
- Installieren Sie das Solarpaneel idealerweise im rechten Winkel zur Son



Sonderausführung

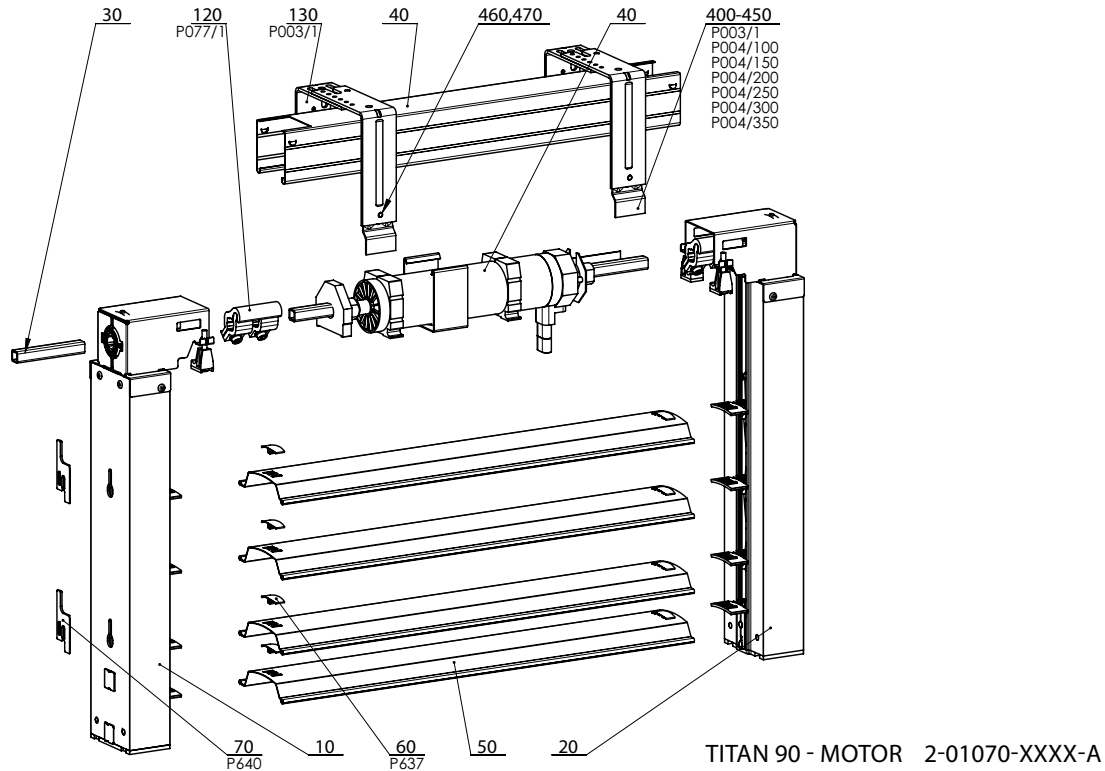


- ▲ Kettenjalousie TITAN 90
- ▲ Schrägjalousie Cetta 80F TE
- ▲ Fassade Aussenjalousien
- ▲ Selbsttragende Jalousien STS
- ▲ Selbsttragende Jalousien VIVA
- ▲ Selbsttragende Jalousien BRAVO
- ▲ Aussenjalousien EMERGENCY
- ▲ Jalousien für den Sturz HELUZ

ISOTRA *Quality*

Titan 90

Grundlegende Produktspezifikation



Spezifikation Titan 90

	Oberschiene	Unterschiene	Lamelle	Führungsschiene
Abkürzung	P001/1	-	O 123/XXXX	P 018/81 PU52
Maße (mm)	56 x 58	-	0,60 x 122,8	80x49,2
Material	Fe	-	Al	Al
Farbe	verzinktes Blech Sonstiges in RAL- Spritzfarbe, DECORAL*	-	Anhand aktuelles Musterbuchs von ISOTRA a.s.	Sonstiges in RAL Spritzfarbe, DECORAL*

*maximale Maß 4000mm

Atypische Ausführungen werden nicht hergestellt.

Standardmaße

Breite (mm)		Höhe (mm)		garantierte Fläche (m ²)
min.	max.	min.	max.	max.
600	2800*	500	4000	8

* Hinweis: Mit der zunehmenden Breite der Jalousie sinkt die Qualitätsstufe ihrer Windfestigkeit – s. Windfestigkeit der Außenblenden.

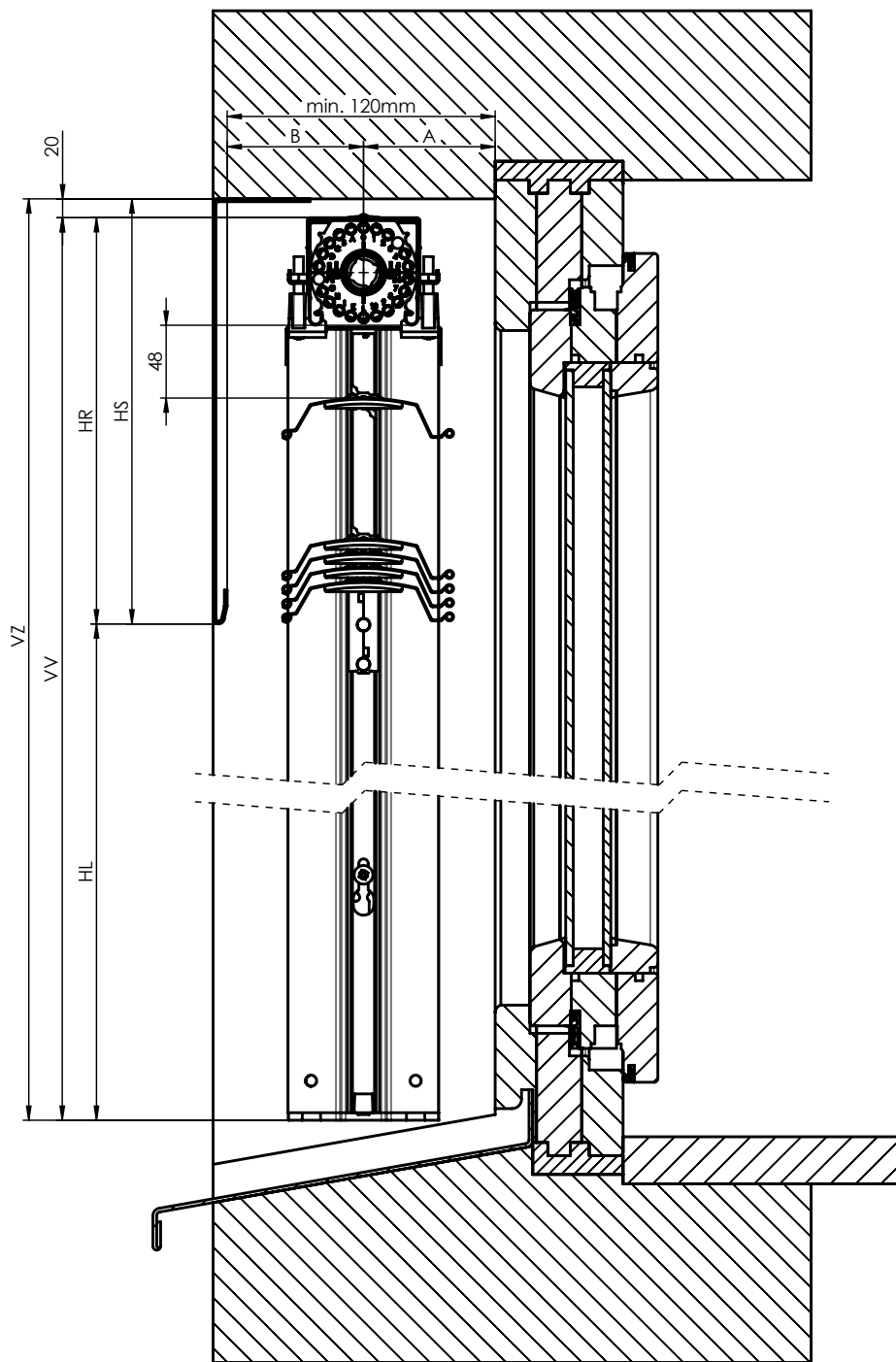
Titan 90 - motor (2-01070-XXXX-A)

Position	Bezeichnung	Handelsname - Abkürzung 2	Bestellnummer - Abkürzung 1
10	Haltung Kettenjalousien - rechts		2-01068-0000
20	Haltung Kettenjalousien - links		2-01069-0000
30	Welle Kette - KURZ		3-02564-0000
40	Kanal obere Ketten - Lange		2-01113-0000
50	Kettenlamelle 90		2-01114-PU01
60	Lamellensicherung	P 637	3-02444-0000
70	Distanzunterlage	P 640	3-02670-7040
80	Verpackung für Außenjalousien		2-00342-0000
120	Träger der Oberschiene	P 003/1	2-00112-0000
130	Verbindungswelle für quadratische	P 077/1	2-01065-0000
150	Eingelassene Führungsschiene	P 018/82	3-03112-XXXX
400	Blendenverlängerung - 100 mm	P 004/100	3-00156-PU22
410	Blendenverlängerung - 150 mm	P 004/150	3-00157-PU22
420	Blendenverlängerung - 200 mm	P 004/200	3-00158-PU22
430	Blendenverlängerung - 250 mm	P 004/250	3-00159-PU22
440	Blendenverlängerung - 300 mm	P 004/300	3-00950-PU22
450	Blendenverlängerung - 350 mm	P 004/350	3-00960-PU22
460	Schraube mit 6-kant Kopf M5x8, Zn DIN 933, 8.8		6-002353-0000
470	Unterlage M5, DIN 125-1A, 5.8. Zn		6-002350-0000

SCHEMA DER AUSSENJALOUSIE - TITAN 90

VERTIKALSCHNITT

MOTORBETÄTIGUNG



VERTIKALSCHNITT - TITAN 90

2-01825-0083-0

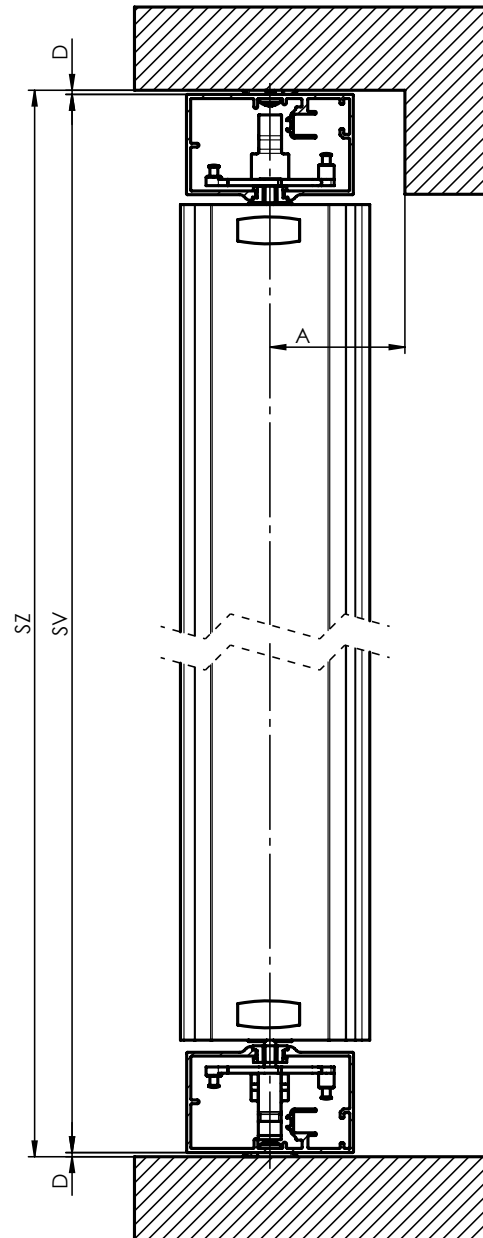
A* min. 65 mm B min. 55 mm A+B min.120 mm
 Mögliche Zugabe wegen den hinausreichenden Wetterschenkeln (Fensterbrettern) oder Türbändern –pokud jsou mysleny panty dveri
 Masse des Lamellenpakets und Durchganges sind ungefähre Werte und sie können sich voneinander in der Tatsache unterscheiden.
 Massabweichungen bewegen sich in den Werten +/-5mm

VZ –Höhe der Jalousie inklusive Montageabstand
 VV –Höhe der produzierten Jalousie
 HL –Höhe des bei der heruntergezogenen Jalousie
 HR –Höhe des Lamellenpakets ohne Montageabstand
 HS –Höhe des Lamellenpakets mit

SCHEMA DER AUSSENJALOUSI TITAN 90

HORIZONTALSCHNITT

MOTORBETÄTIGUNG



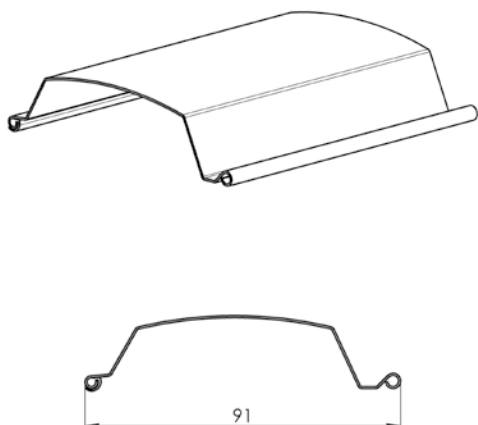
HORIZONTALSCHNITT - TITAN 90

2-01825-0084-0

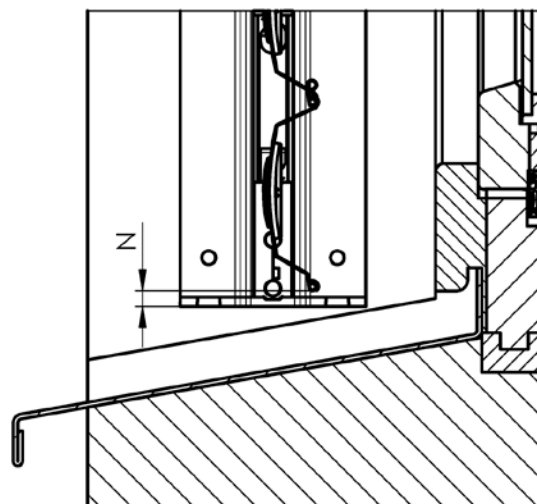
SZ - Breite der Jalousie mit Haltern
SV - Höhe der Jalousie inklusive Montageabstand
D - Breite des Führungsschienehalters oder der Distanzscheibe

Lamellen

Lamelle T90 (6-012599-XXXX)



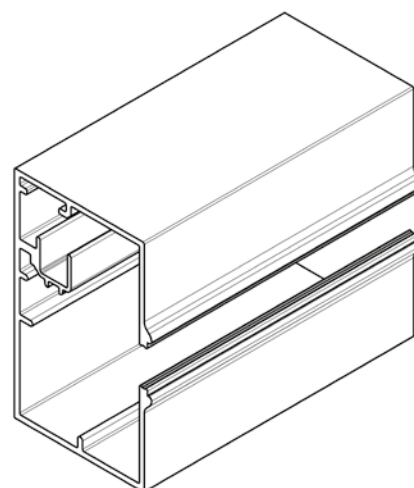
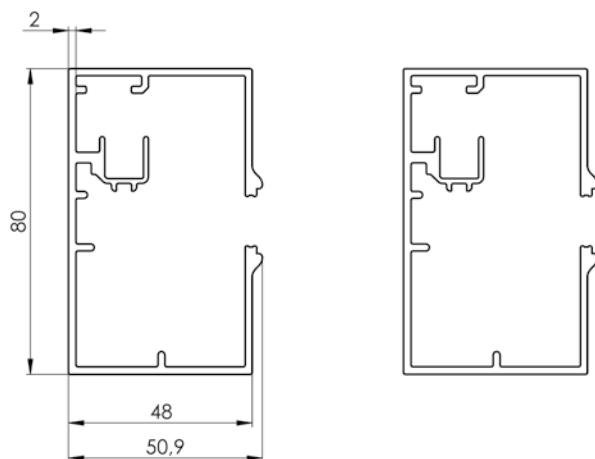
Lichtdurchlässige letzte Lamelle



Der Spalt zwischen der Unterkante der letzten Lamelle und dem Ende der Führungsschiene $N = 10 \pm 5$ mm.

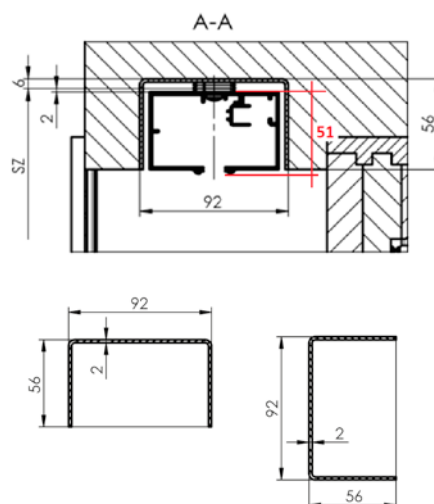
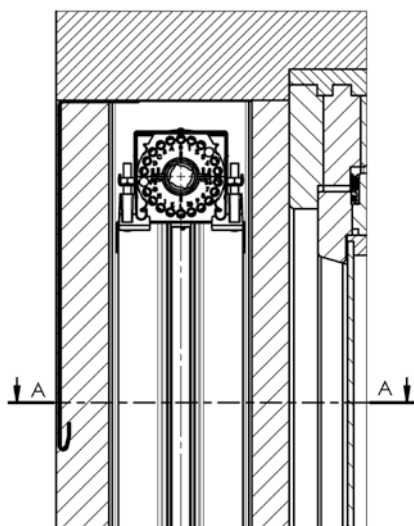
Führung

Eingelassene Führungsschiene P 018/82 (3-03112-XXXX)



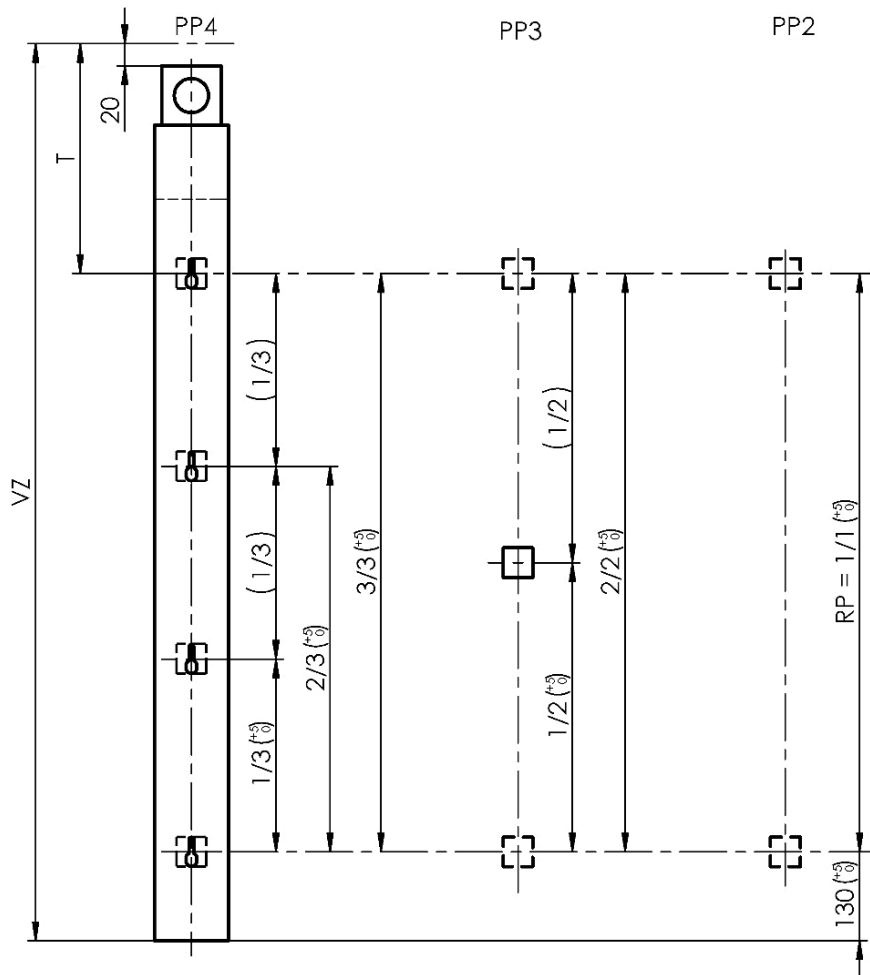
Eingelassene Führungsschiene TITAN P 018/82 (3-03112-XXXX)

TITAN mit Eingelassene Führungsschiene - Ausmessung:
 - messen die Leibung auf drei Stellen
 - zur kleinsten Abmessung 2x50mm hinzufügen
 - das ist die Fertigungsbreite der Jalousie



Montagelocher der Führungsschiene

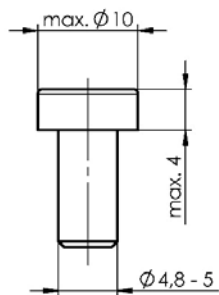
Höhe der Jalousie mit dem Montageabstand (VZ)	Anzahl der Stanzungen (PP)	Position der oberen Stanzung (T)
400 - 799	2	225
800 - 1299	2	290
1300 - 1799	2	480
1800 - 2799	3	480
2800 -	4	570



Anforderung an Ankeremente

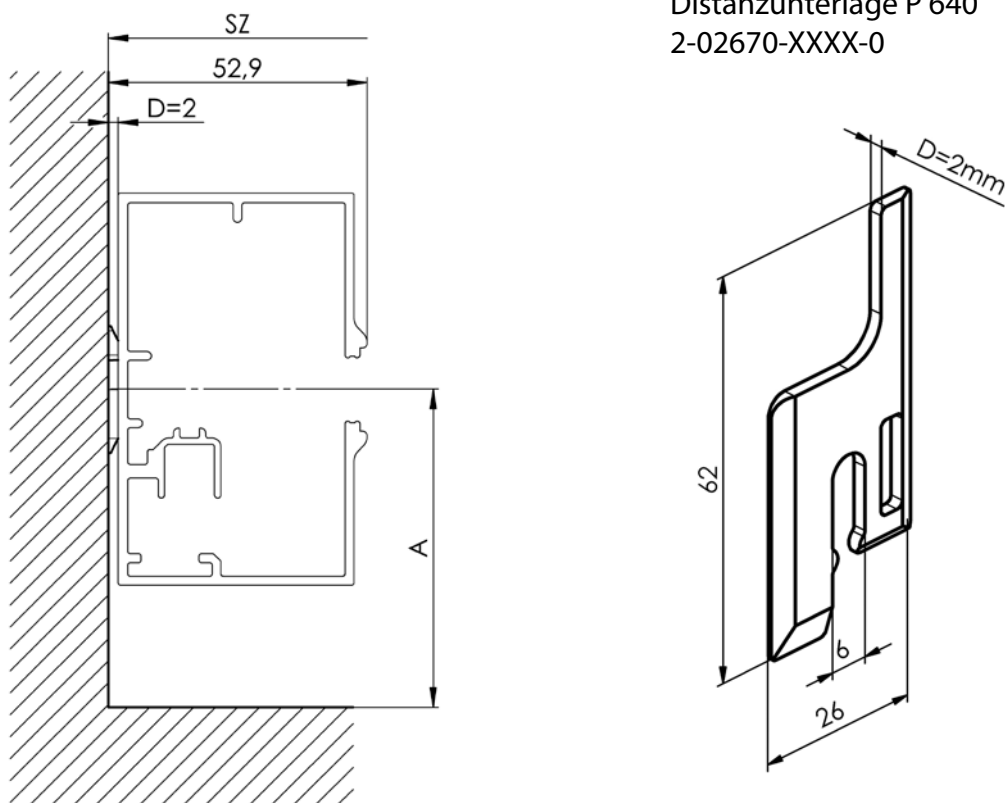
\varnothing Durchmesser der Schraube = 4,8 – 5 mm
 \varnothing Durchmesser des Schraubenkopfes = max. 10 mm
 Höhe des Schraubenkopfes = max. 4 mm

Die Ankeremente müssen genug fest und geeignet in den gegebenen Typ der Leibung sein.

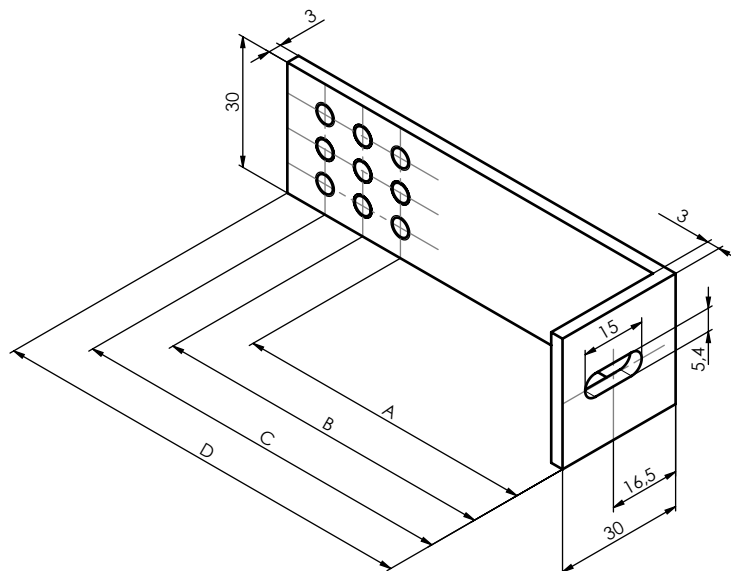


Installation

Distanzunterlage P 640
2-02670-XXXX-0



- SZ - Breite der Jalousie mit Haltern
- A - Abstand von Achse der Führungsschiene in der Richtung vom Fenster
- D - Breite des Führungsschienenhalters oder der Distanzscheibe



Halter der Führungsschienen P 021/13-16 (3-03356-XXXX-0 - 3-03359-XXXX-0)

Bezeichnung	Handelsname - Abkürzung 2	Bestellnummer - Abkürzung 1	A (mm)	B (mm)	C (mm)	D (mm)
FührungsschienenhalterL30-65,75,85	P 021/13	3-03356-XXXX-0	65	75	85	100
FührungsschienenhalterL30-70,80,90	P 021/14	3-03357-XXXX-0	70	80	90	100
FührungsschienenhalterL30-95,105,115	P 021/15	3-03358-XXXX-0	95	105	115	130
FührungsschienenhalterL30-100,110,120	P 021/16	3-03359-XXXX-0	100	110	120	130

AUSMESSUNG

Es wird Breite (SZ) und Höhe (VZ) der Jalousie gemessen.

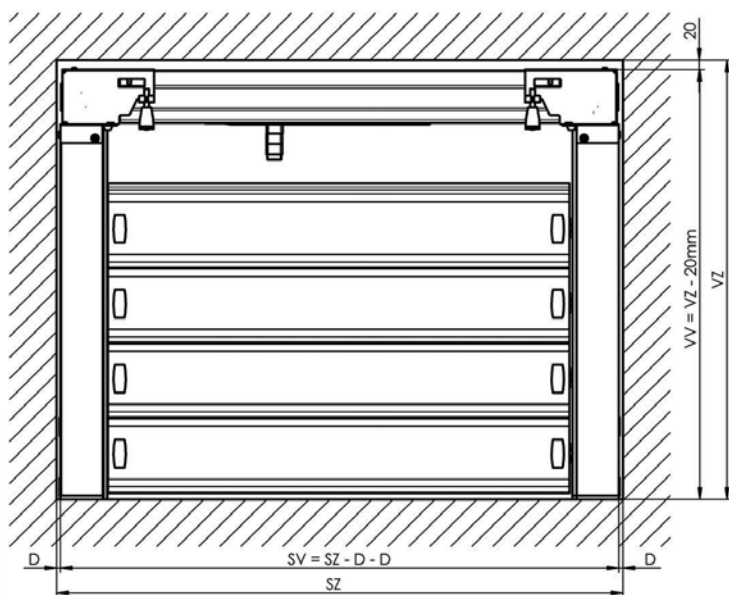
Breite der Jalousie (SZ) messen wir mindestens in drei Punkten, und zwar oben, in der Mitte und unten.
Zur Produktion und Bestellung der Jalousie gehen Sie aus dem kleinsten angemessenen Mass heraus.

ACHTUNG! Produzierte Breite der Jalousie TITAN (SV) ist immer kleiner als ausgemessene Breite der Jalousie (SZ), und zwar angesichts der ausgewählten Montageweisen, siehe Anlage: Montagevarianten.

Höhe der Jalousie (VZ) messen wir auch minimal in drei Punkten, auf den Seiten bei den beiden Leibungen und auch in der Mitte.
Zur Produktion und Bestellung der Jalousie gehen Sie aus dem kleinsten angemessenen Mass heraus.

ACHTUNG! Produzierte Höhe der Jalousie TITAN (VV) ist immer um 20mm kleiner als ausgemessene Höhe der Jalousie (VZ). Der Grund dafür ist Versicherung der Manipulationsraumes für Montage und des Raumes für Platzierung der Anker-elemente für Abdeckblende der Jalousie.

Bitte berücksichtigen Sie dies bei der Eingabe des Deckblechs.



Tatsächliche Breite der Jalousie (SV) ist immer kleiner als Breite der Jalousie, die ins Bestellungsformular angegeben wurde. Unterschied zwischen der Breiten ist durch ausgewählte Montageweise bestimmt. Bei der Montage ist es immer nötig, die Distanzunterlagen-2mm zu verwenden. Mittels der Distanzunterlagen ist es möglich, die vertikale Ebene einzustellen. Tatsächliche Höhe der produzierten Jalousie (VV) ist um 20mm kleiner als angegebene Höhe der Jalousie im Bestellungsformular. Der Grund dafür ist Versicherung der Manipulationsraumes für Montage und des Raumes für Platzierung der Anker-elemente für Abdeckblende der Jalousie TITAN. Minimale Tiefe für die Leibung, die für die richtige Montage nötig ist, beträgt ca. 120 mm.

Achtung!

Widmen Sie der eigenen Ausmessung Aufmerksamkeit, bitte, vermeiden Sie sich auf diese Weise mögliche Probleme bei der eigenen Installation der Jalousie.
Aufmerksamkeit, bitte, vermeiden Sie sich auf diese Weise mögliche Probleme bei der eigenen Installation der Jalousie.

MONTAGE

Überlesen Sie sich sorgfältig diese Anleitung, bevor Sie mit der Montage anfangen, halten Sie alle Anweisungen Schritt für Schritt und beachten Sie alle in dieser Anleitung aufgeführten Empfehlungen.

Alle in dieser Anleitung enthaltenen Informationen sind sehr wichtig für die richtige Ausführung der Montage.

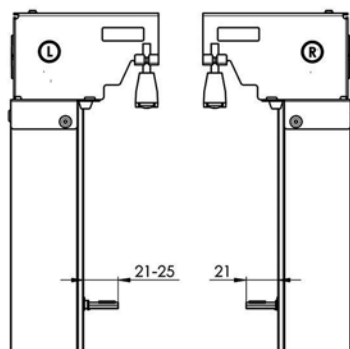
Verwendete Symbole

-  - Tätigkeit
-  - Kontrolle
- ! - Hinweise

Vorbereitung der Montage

- Kontrolle der Montage Maße
Die Jalousie Maße müssen den im Bestellungsformular aufgeführten Angaben entsprechen.
Die Maßtoleranzen für die Installation müssen den in der technischen Beschreibung aufgeführten Angaben des Produkts entsprechen.
- Kontrolle der Montageöffnung und ihre Vorbereitung
- Kontrolle der Unterlage, Auswahl der geeigneten Anker-elemente und des gehörigen Werkzeuges
Vorbereitung des elektrischen Anschlusses zur Verbindung mit dem Motor der Jalousie.
- Kontrolle aller Montageunterlagen
Überprüfung aller Montageangaben (BreitexHöhhexGröße des Lamellenpakets)

Achtung! Alle Marken auf den Komponenten der Jalousie sind immer und sichtbar aus der Ansicht aus dem Interieur platziert.



Maßtoleranzen für die Installation

- Parallelität der Führungsschienen in allen Richtungen +/- 1 mm
- Abweichung von der Senkrechte +/- 1 mm/m

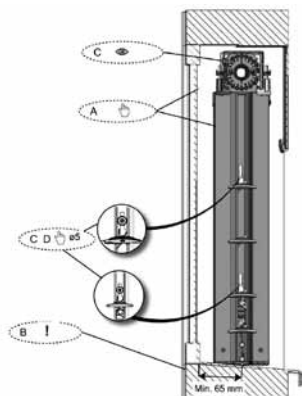
Unterschied rechts/links Führungsschiene

- Linke Führungsschiene
- Etikett "L" auf den Lagerhalter, wenn sie aus dem Inneren angesehen
- variable Abstand Lamellehalter 21-25 mm
- Rechts Führungsschiene
- nálepka „R“ na držáku ložiska při pohledu z interiéru
- variable Abstand Lamellehalter 21 mm

Eigene Montage

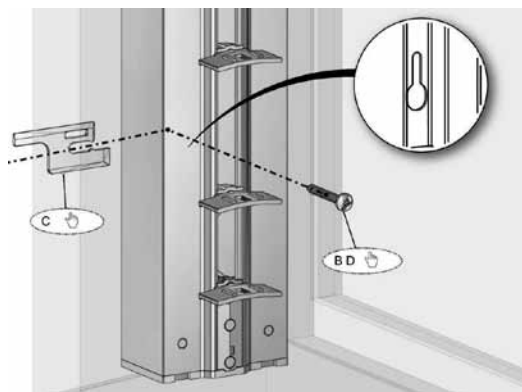
1. Montage der Führungsschienen

- A - Gleichen Sie die Schiene in der Leibung aus.
- B - Der minimale Abstand von der Achse der Führungsschiene in der Richtung vom Hindernis beträgt 65 mm.
- C - Bemerken Sie, dass Führung die linke und rechte Seite hat, platzieren Sie diese richtig.
- D - Durch die Montageöffnungen übertragen Sie die Markierungen für die Verwendung der gehörigen Anker Elemente.
- E - Bohren Sie ab und legen Sie die Anker Elemente ein



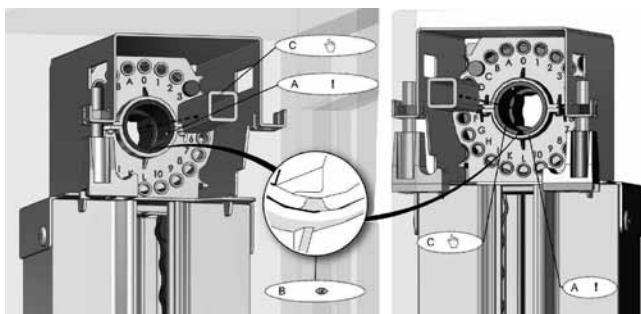
2. Befestigung der Führungsschienen

- A - Kontrollieren Sie, ob Sie die linke und rechte Führung richtig haben.
- B - Schrauben Sie die Schrauben durch die Führungsschiene ein.
- C - Vor dem Nachziehen schieben Sie die Distanzunterlage auf die Schraube (Holzschraube) zwischen Leibung und Schiene ein.
- D - Ziehen Sie die Schienen nach und kontrollieren Sie ihren Ausgleich.



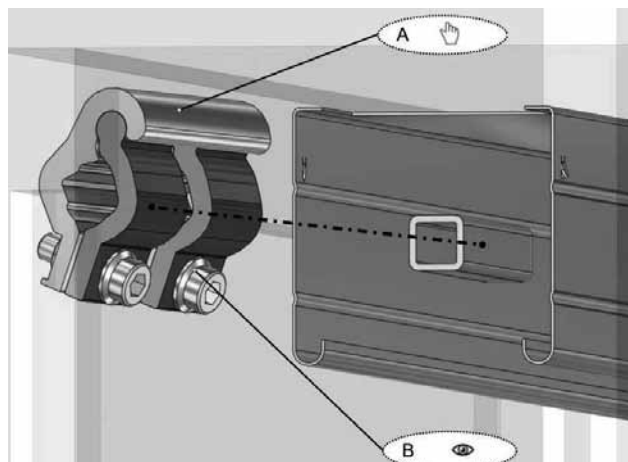
3. Kontrolle der Platzierung vom Lager

- A - Drehen Sie mit der Spule auf keinen Fall um. Die Produktionseinstellung kann verloren werden.
- B - Versichern Sie sich, dass die Markierung der Spule auf den beiden Führungsschienen nach unten gerichtet ist.
- C - Legen Sie die kurzen Wellenkupplungen in die Lager der Führung ein.



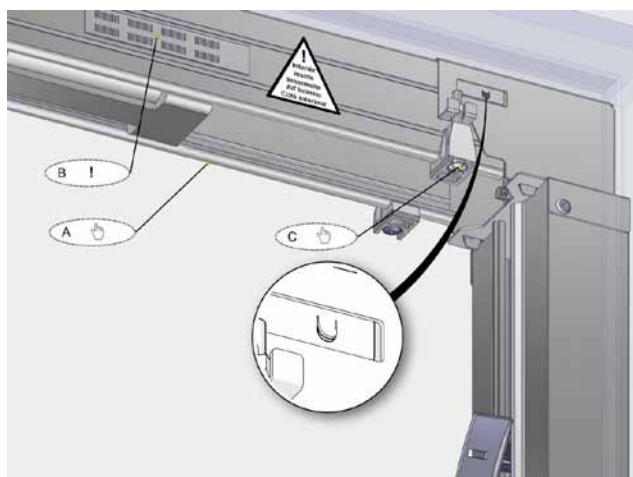
4. Oberschiene mit Motor - Vorbereitung

- A - Legen Sie die Mitnehmer Kupplungen auf die 4-kant Welle in die Oberschiene ein. Eine von links und die andere von rechts.
- B - Die Schraubenköpfe müssen immer nach unten gerichtet sein.



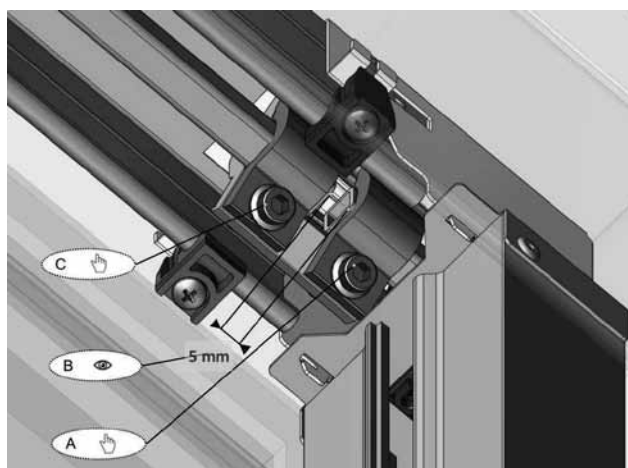
5. Oberschiene mit Motor

- A - Schieben Sie die Oberschiene von unten in die beiden Führungsschienen auf und zentrieren Sie diese Oberschiene.
- ACHTUNG:**
- B - Achten Sie darauf, dass das Schild „INNENRAUM“ immer in den Innenraum zeigt.
- C - Versichern Sie die Oberschiene mittels der Sicherungshaken durch ihr Nachziehen zu den Führungsschienen.



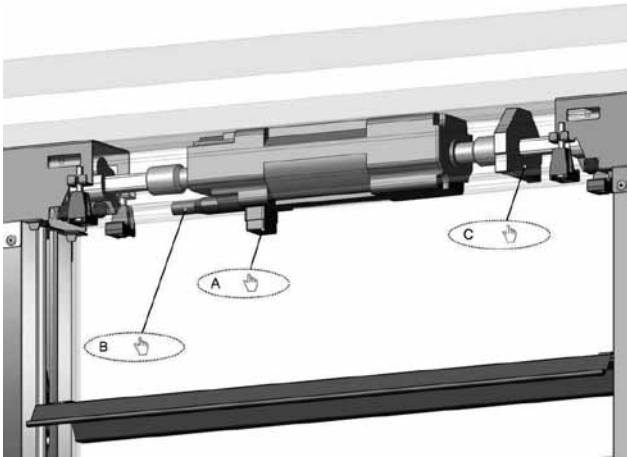
6. Oberschiene mit Motor – Wellenverbindung

- A - Mittels der Mitnehmer Kupplungen setzen Sie die 4-kant Wellen ineinander zusammen.
- B - Achten Sie darauf, dass es sich zwischen den Wellen der Abstand ca. 5mm befindet.
- C - Ziehen Sie die Kupplungen zu.



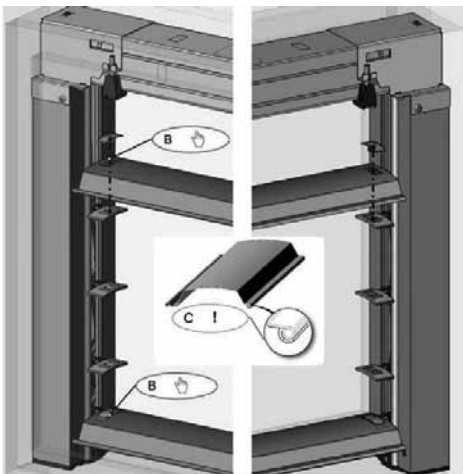
7. Motoranschluss

- A - Zuerst beschaffen Sie den Motor mit der angehörigen Verlängerung des mechanischen Anschlags.
- B - Verbinden Sie Montagekabel mit dem Motor der Jalousie.
- C - Wenn die Oberschiene mit der Stützwelle aus dem Polystyren ausgerüstet ist, beseitigen Sie diese.



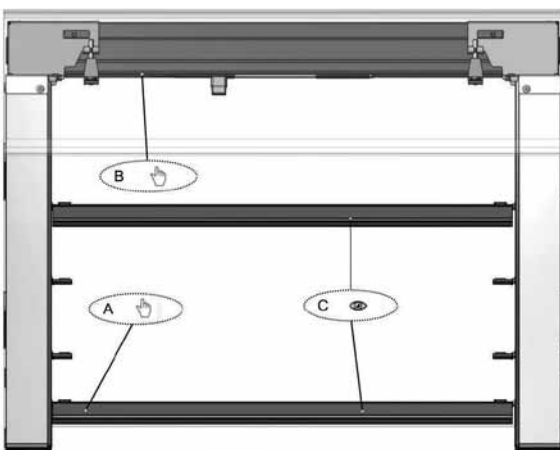
8. Lamellen

- A - Packen Sie die Lamellen aus (Achtung auf die Kratzer)
- B - Setzen Sie die höchst und niedrigst angelegte Lamelle und versichern Sie diese mittels Clips aus Edelstahl.
- C - Die Gummidichtung der Lamelle richtet sich immer ins Exterieur.



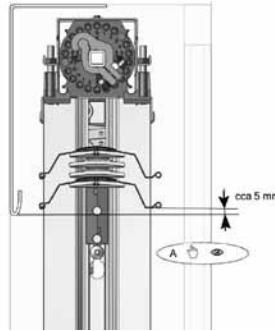
9. Lamellen-Einstellung

- A - Mittels des Montagekabels bewegen wir mit der Jalousie in die Richtung nach oben.
- B - Bei der Bewegung der Lamellen drücken wir den Schalter zur Einstellung des oberen Anschlags heraus.
- C - Beide Lamellen befinden sich in der Position offen. Wir müssen ihre Parallelität kontrollieren.



10. Lamellen - Einstellung

- A - Beim Erlangen des oberen geforderten Wertes (gewöhnlich Höhe des Sturzes oder der Abdeckblende), stoppen wir die Bewegung.
- B - Die Bewegung nach oben für die eventuelle zusätzliche Einstellung ist immer möglich.
- C - Durch die Bewegung der Jalousie in die Richtung nach unten legt sich die obere Position nieder.



ACHTUNG!

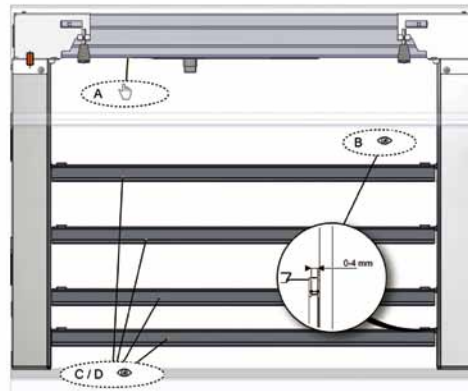
Verändern Sie die untere Endposition und greifen Sie auf keinen Fall in diese untere Endposition! Die untere Endposition ist schon aus der Produktion eingestellt. Wenn der Endanschlag über die werkseitig eingestellte Position hinaus bewegt wird, erhöht sich die Spannung im Mechanismus der Jalousie und die Jalousie kann dauerhaft beschädigt werden.

11. Motoranschluss

- A - Verbinden Sie den elektrischen Anschluss mit dem Motor der Jalousie.
- B - Zur Verbindung verwenden Sie den Verbindungsstecker nach dem Typ und nach der Betätigung des Motors.
- C - Achten Sie darauf, dass das Kabel des elektrischen Anschlusses die Funktionsfähigkeit der Jalousie nicht beschränkt.

12. Lamellen

- A - Setzen Sie die übrigen Lamellen ein und versichern Sie diese mittels der Clips aus Edelstahl
- B - Das Gummidichtung richtet sich immer ins Exterieur.



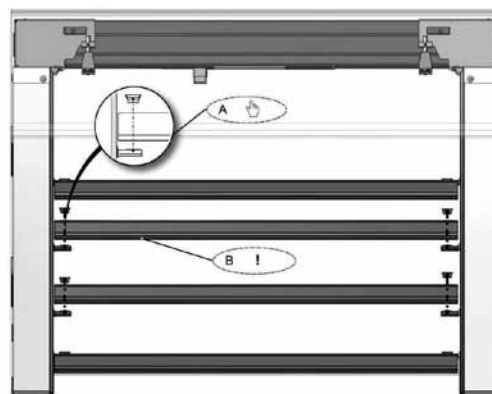
Kontrolle der Funktionsfähigkeit und Motorantriebs

ACHTUNG!

Schließen Sie nie mehrere Motoren an ein Betätigungselement an!

Kontrolle der Funktionsfähigkeit:

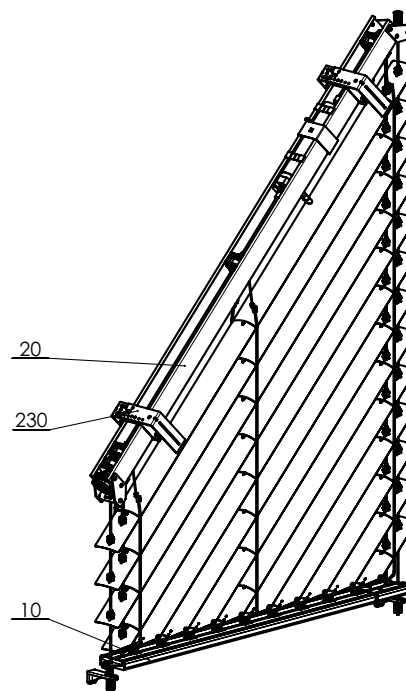
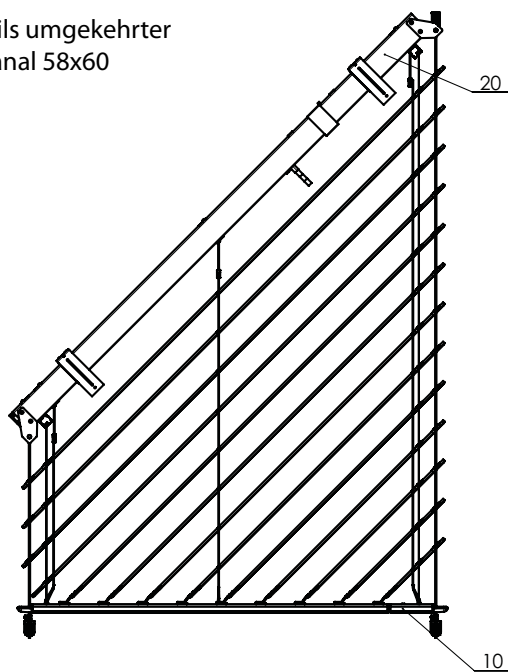
- A - Mittels des Montagekabels ziehen Sie die Jalousie mehrmals heraus und herunter in ihrer Strecke.
- B - Kontrollieren Sie die Luft auf dem Collum der Lamellen. Die Luft beträgt 0-4mm
- C - Kontrollieren Sie die Luft der Lamellen. Die Lamelle ist frei und bewegt sich +/-1mm.
- D - Die Lamellen müssen sich mit den Drehelementen der Führungsschienen in einer Ebene befinden.



Schrägjalousie Cetta 80F TE

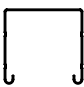


Grundlegende Produktspezifikation

Jeweils umgekehrter
AL Kanal 58x60



Schrägjalousie 2-01077-XXXX-A

Spezifikation Cetta 80F TE

	Oberschiene	Unterschiene	Lamelle	Seitenführung	Leiterkordel	Texband	Montage
				Stahlseil			
Abkürzung	P 001/2	P 012/6	O 118	P 036	P 30/4	RHD 09	Montagevarianten im Kapitel „Montage“
Maße (mm)	58x60	+ P 012/7	0,40 x 80	ø 3,2	P30/5	6mm	
Material	Al	21x80	Al	Fe/PVC	P30/6	PES	
					104x85 74x85 93,5x85 83x85 PES		
Farbe	Standard: Natur-Alu-Profil Sonstiges in RAL- Spritz- farbe, DECORAL*	Standard: eloxiertes Aluminium Sonstiges in RAL- Spritzfarbe, DECORAL*	Anhand aktuelles Musterbuchs von ISOTRA a.s.	Anhand aktuelles Musterbuchs von ISOTRA a.s.	grau	grau	

*maximale Maß 4000mm

Atypische Ausführungen werden nicht hergestellt.

Standardmaße

min. Breite (mm)	max. Breite (mm)	min. Höhe C (mm)	max. Höhe V (mm)	max. garantiere Fläche (m ²)	max. Radius
600	2500	300	4000	7	α = 50°

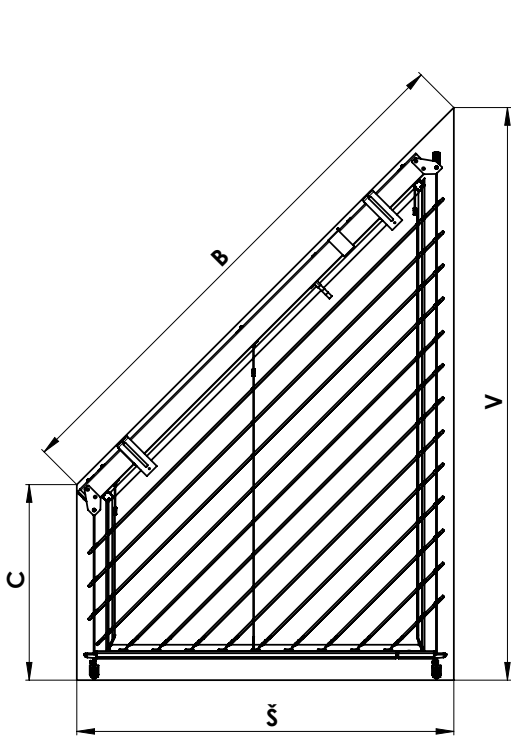
Motoren

Geiger, Geiger AIR, Somfy WT, Somfy IO, Elero

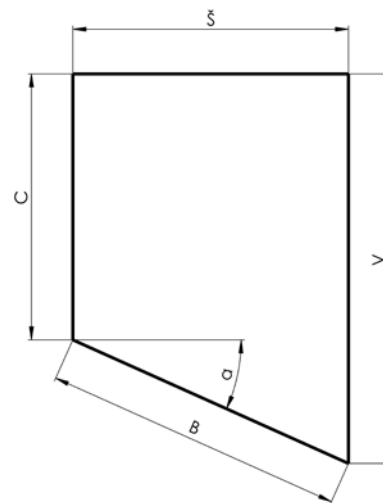
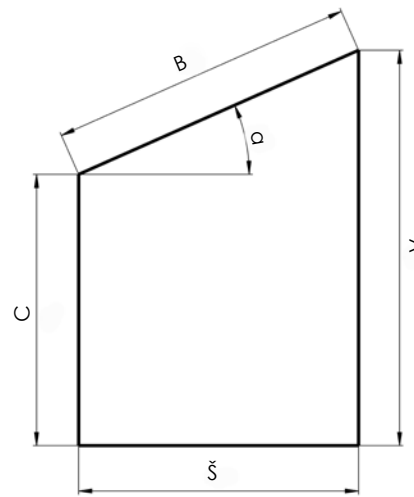
Schrägjalousie Cetta 80F TE (2-01077-0000-A)

Position	Bezeichnung	Bestellnummer - Abkürzung 1
10	teleskopisch Unterschiene für Schrägjalousie	2-01073-PU11
20	Oberschiene für Schrägjalousie	2-01074-PU11
230	Jalousiehalter	2-00649-0000

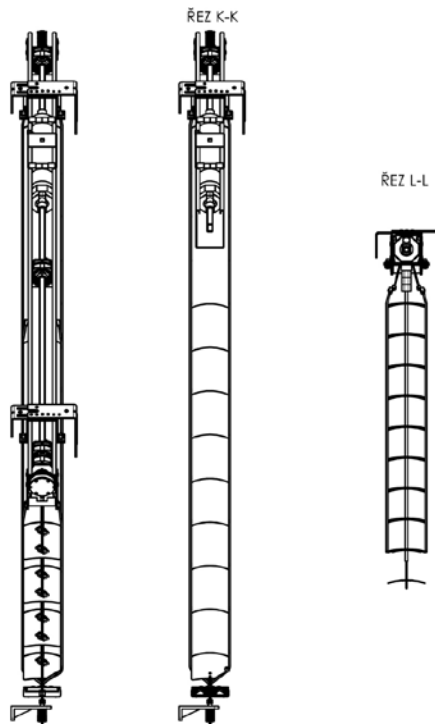
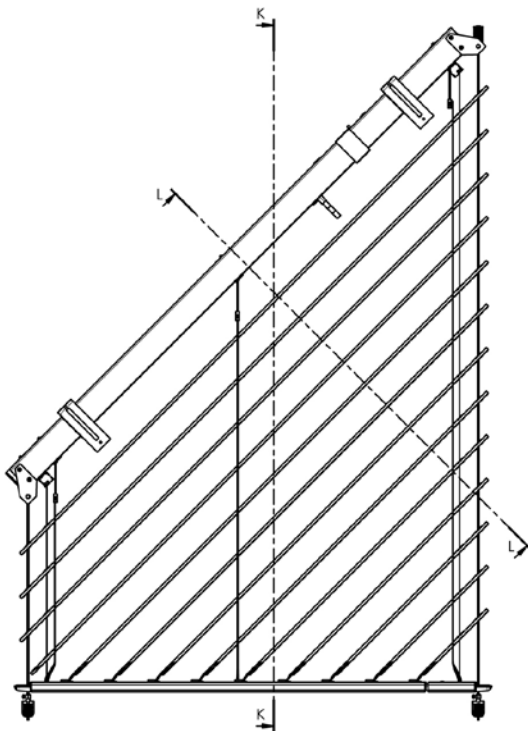
Ausmessung und Montage



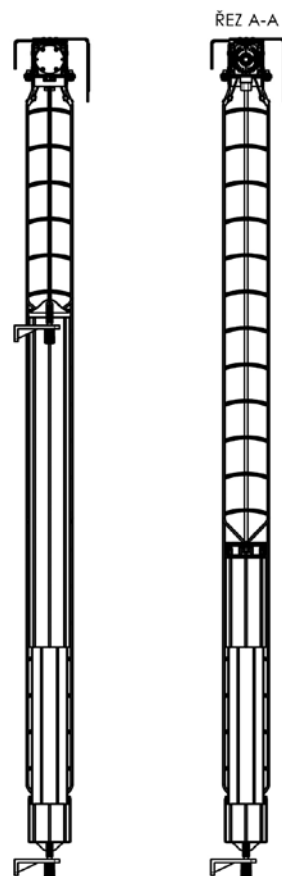
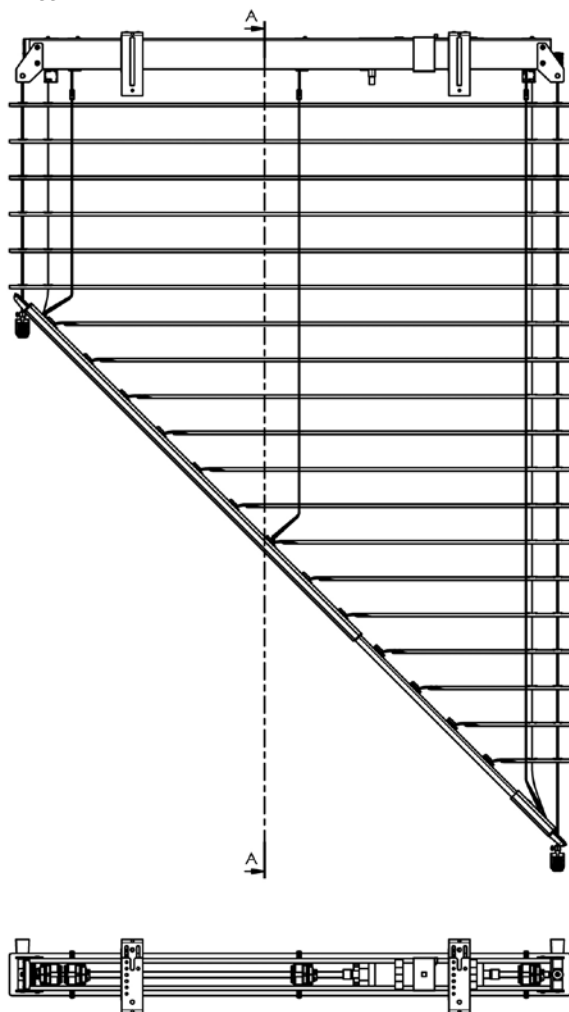
V – größere Höhe
 C – kleinere Höhe
 \check{S} – Breite
 B – Hypotenuse (Kontrollmass)



Schema der Schrägjalousie

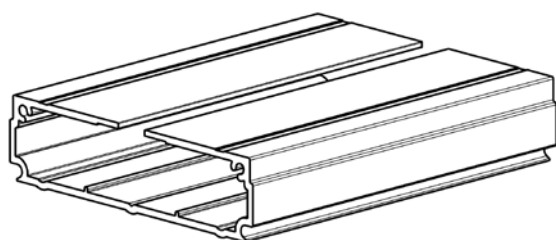
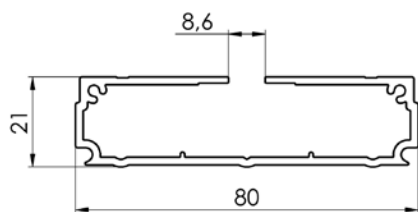


Jalousie Schnitt

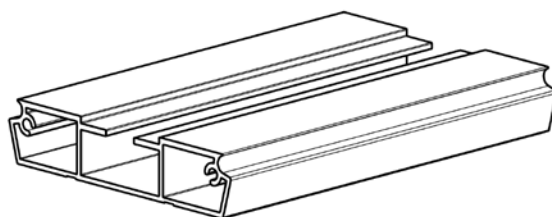
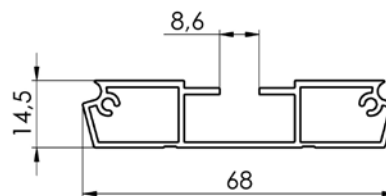
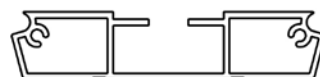


2-01177-XXXX-0

Unterleiste



Teleskopische Schiene, außen
3-02490-XXXX-0

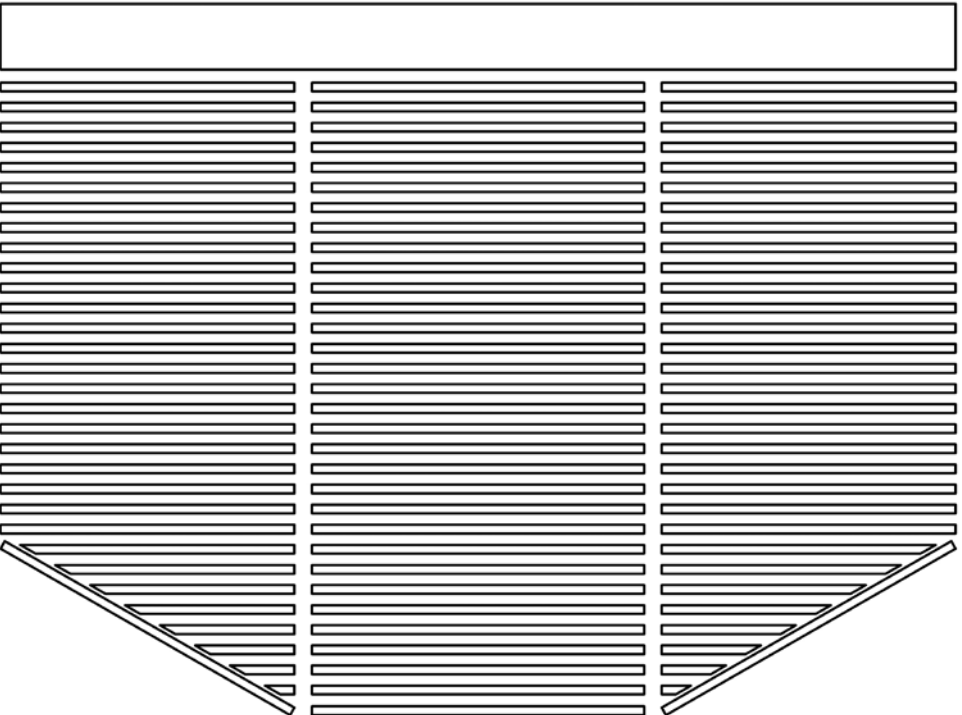
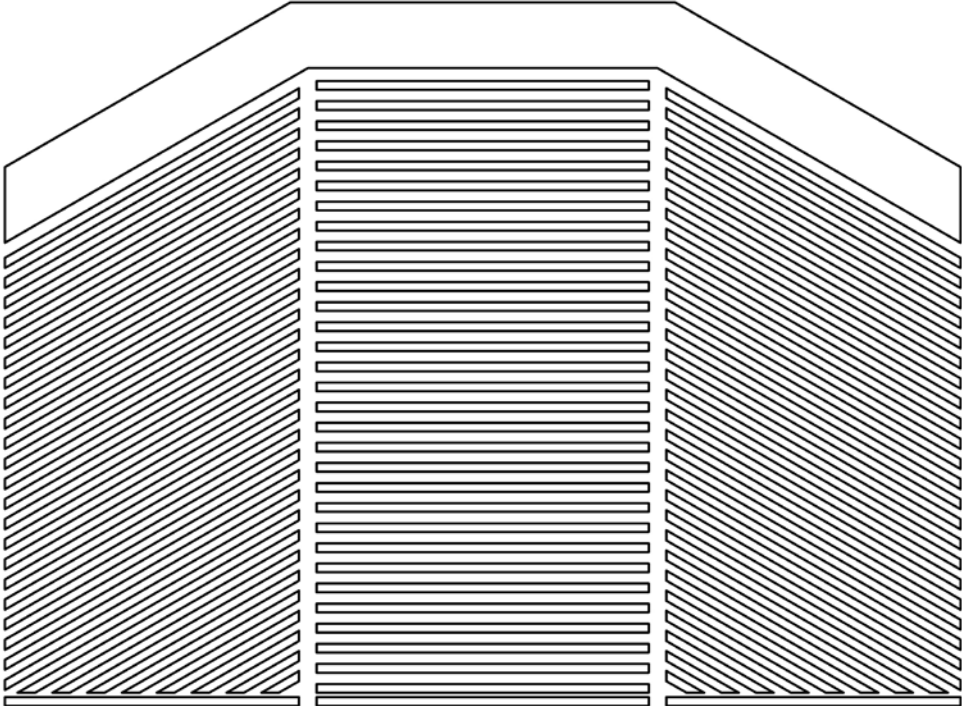


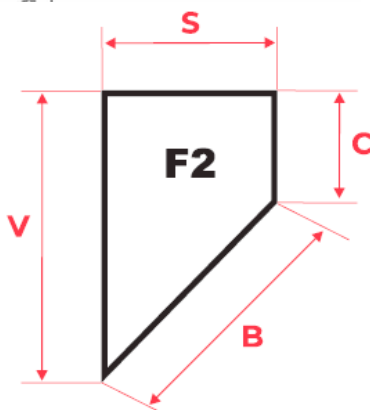
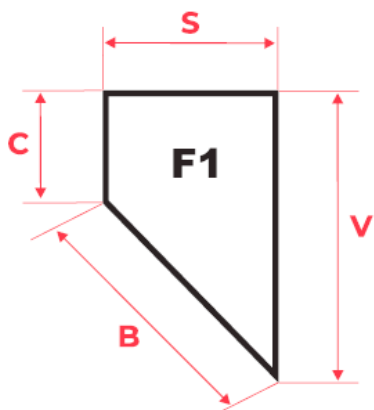
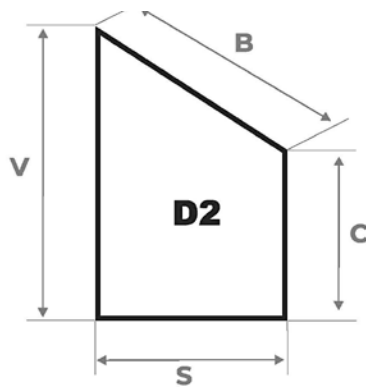
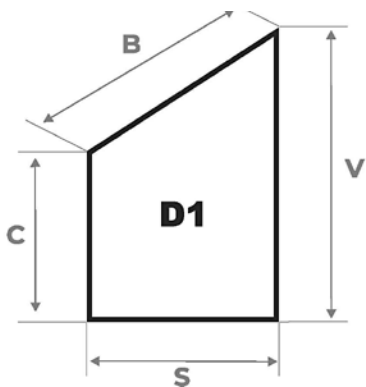
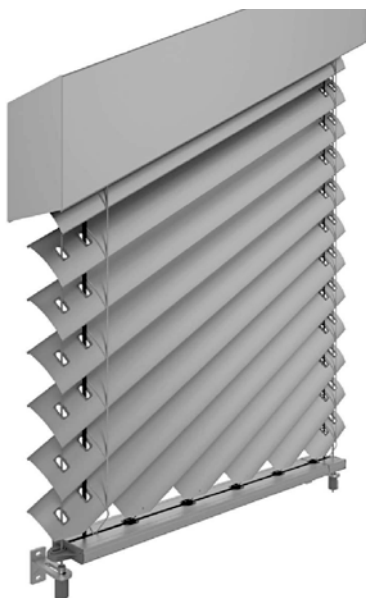
Teleskopische Schiene, innen
3-01491-XXXX-0

Betätigung

Motor (siehe Seite 81)

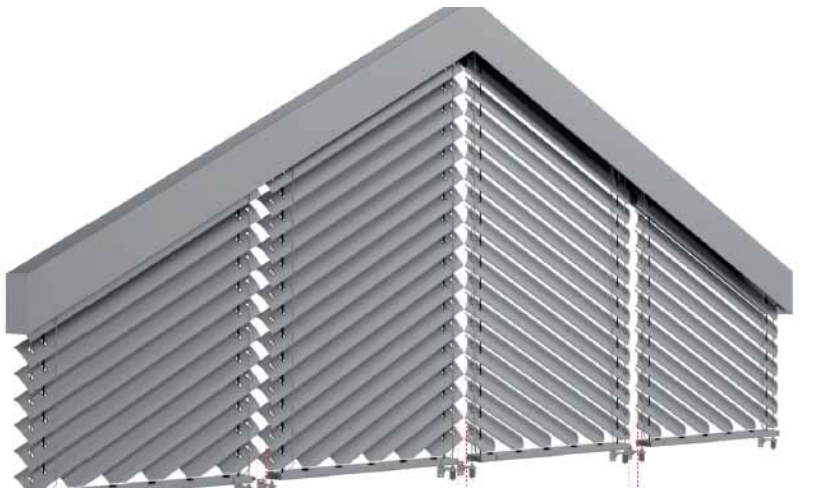
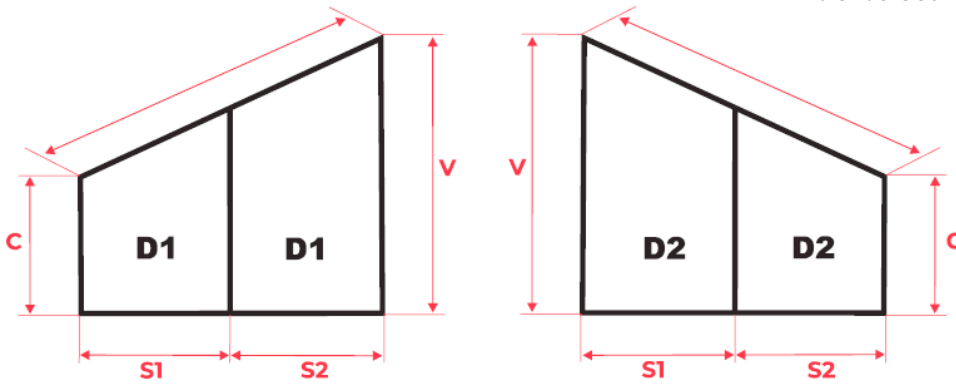
Ausführungsvarianten







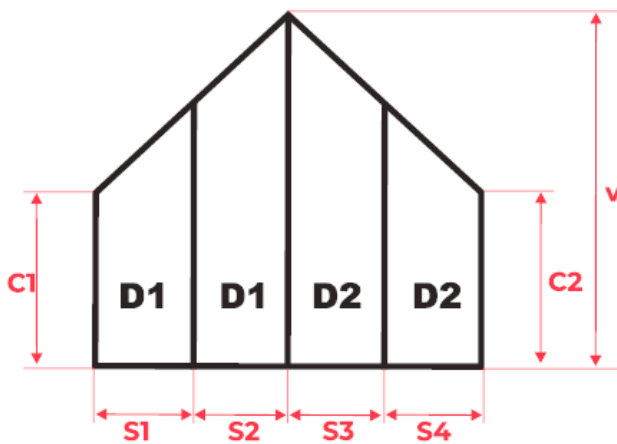
Minimale Lücke 30 mm



minimale Lücke 30mm

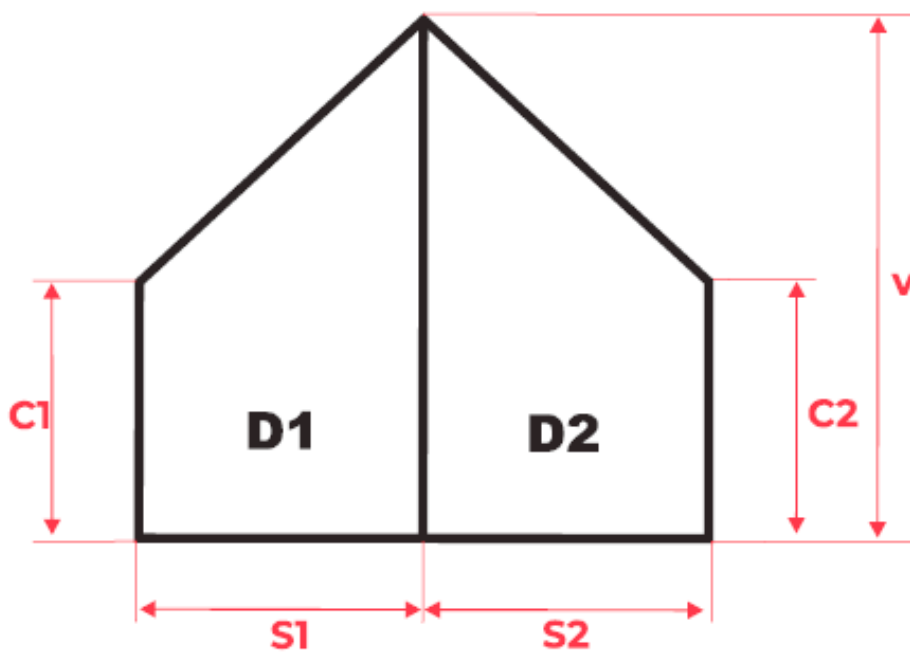
minimale Lücke 50mm

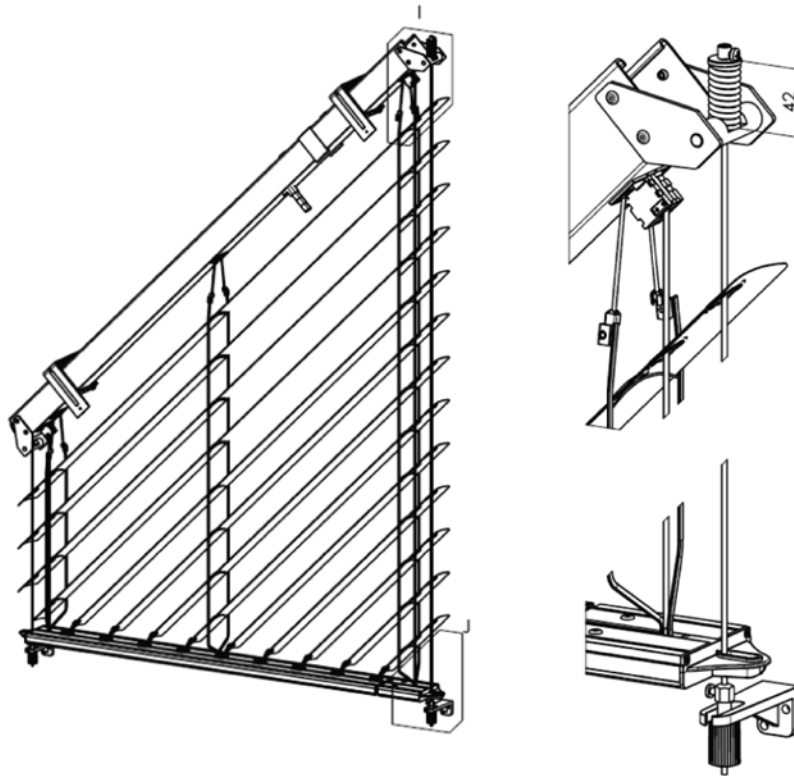
minimale Lücke 30mm





minimale Lücke 50mm





Schrägjalousie-Seilspannung

Bei den Schrägjalousien ist es notwendig, die gehörige Seilspannung zu erzielen, damit es sich das Seil beim Herausziehen und Herunterziehen der Jalousie auf unerwünschte Weise nicht zu viel durchbiegt.

Kürzere Seite verlangt keine extra Spannung, dies wird mithilfe des üblichen Spannungsmechanismus durchgeführt. Stärke der Seilspannung beträgt ca. 100 N (10Kg).

Längere Seite ist umgekehrt mit dem speziellen Federmechanismus im Oberteil ausgerüstet. Den Unterteil bildet der standard Seilhalter, ohne eingelegte Feder, und mittels dieses ist es nötig, Spannung auf die verlangte Stärke ca. 300 N (30Kg) zu erzielen.

Kontrolle der richtigen Spannung wird mittels gewöhnlicher Ausmessung der Oberfeder durchgeführt, wo es sich ihre Länge, insgesamt der Hülse ca. um 42 mm bewegen sollte. (siehe Abb.)

Auf diese Weise wurde die nötige Spannung der Führungsseile für die richtige Funktionsfähigkeit der Schrägjalousien erzielt.

Außenjalousie für Ecksituationen CORNER

Grundlegende Spezifikation

Außenjalousien in gekoppelter Ausführung zur Positionierung an Ecken nicht nur für Portale von Häusern, Gebäuden usw. Die Verbindung der Lamellen erfolgt mithilfe einer Edelstahl-Kugelschleife in einer Kunststoffführung. Die Verbindung der Profile der unteren Leisten erfolgt mithilfe eines metallenen, in der Kunststoffecke eingeschobenen Eck-Teils. Die Eck-Jalousie kann für eine Außen- sowie Innenecke verwendet werden, jedoch immer nur für einen Winkel von 90 Grad! Die Jalousie kann nur von dem Motor betätigt werden, der sich immer in der größeren der beiden Jalousien befindet (Antriebs-Jalousie). Der Motor im oberen Kanal muss auf der Seite zur Ecke positioniert sein. Die Summe der Flächen beider Jalousien darf den zulässigen Wert des Drehmoments des verwendeten Motors nicht überschreiten. Die Führung der Seiten der Jalousien, die sich nicht in Ecken befinden, ist nur in Führungsleisten zulässig. Eine Eck-Jalousie hat eine Standard-Ausführung der unteren Leiste (nicht winkelrechte Ausführung). Die untere Leiste kann nicht gekippt werden (sie bleibt immer in offener Stellung - horizontal).

Verwendung für Lamellen:

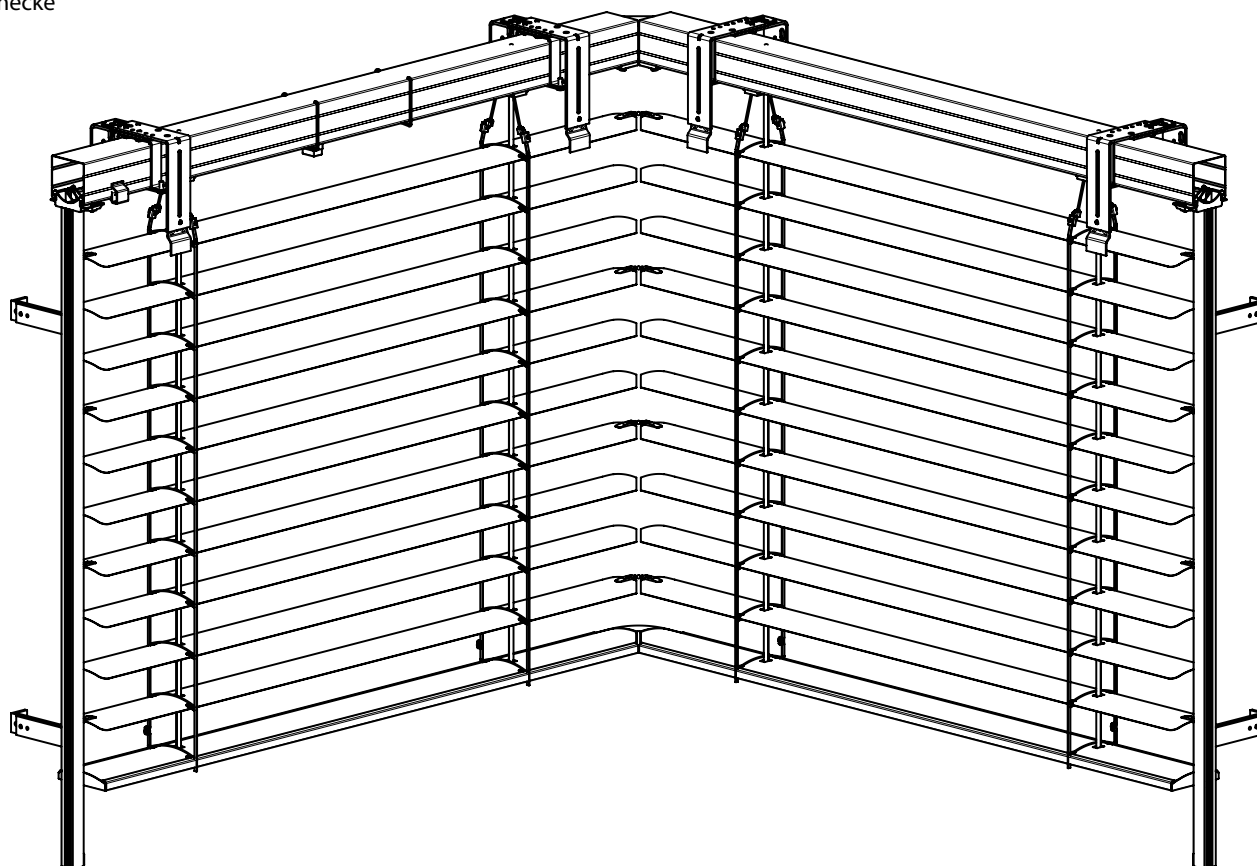
- Cetta 80 Flexi
- Zetta 90
- Cetta 80

Maße der Jalousie

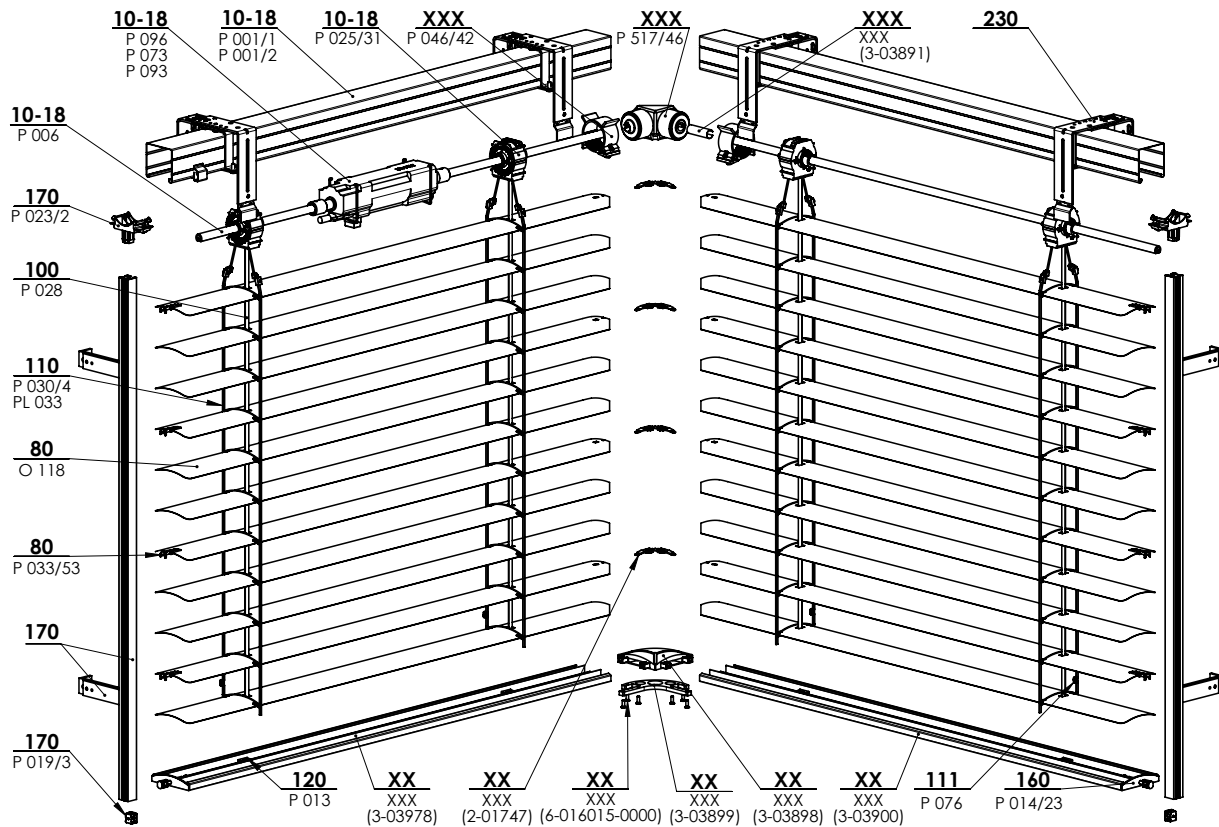
Eck-Jalousie	Breite		Höhe		garantierte Gesamtfläche (m ²)
	min.	max.	min.	max.	max.
ohne Motor	600	3000	500	4000	7,5
mit Motor	600	3000	500	4000	12

Die Bewegung der Jalousien im Produkt CORNER ist nicht synchron. Der Grund dafür liegt im Montagespiel in der Wellenlagerung und im Getriebe. Hierbei handelt es sich um eine natürliche Erscheinung, die keinen Reklamationsgrund darstellt.

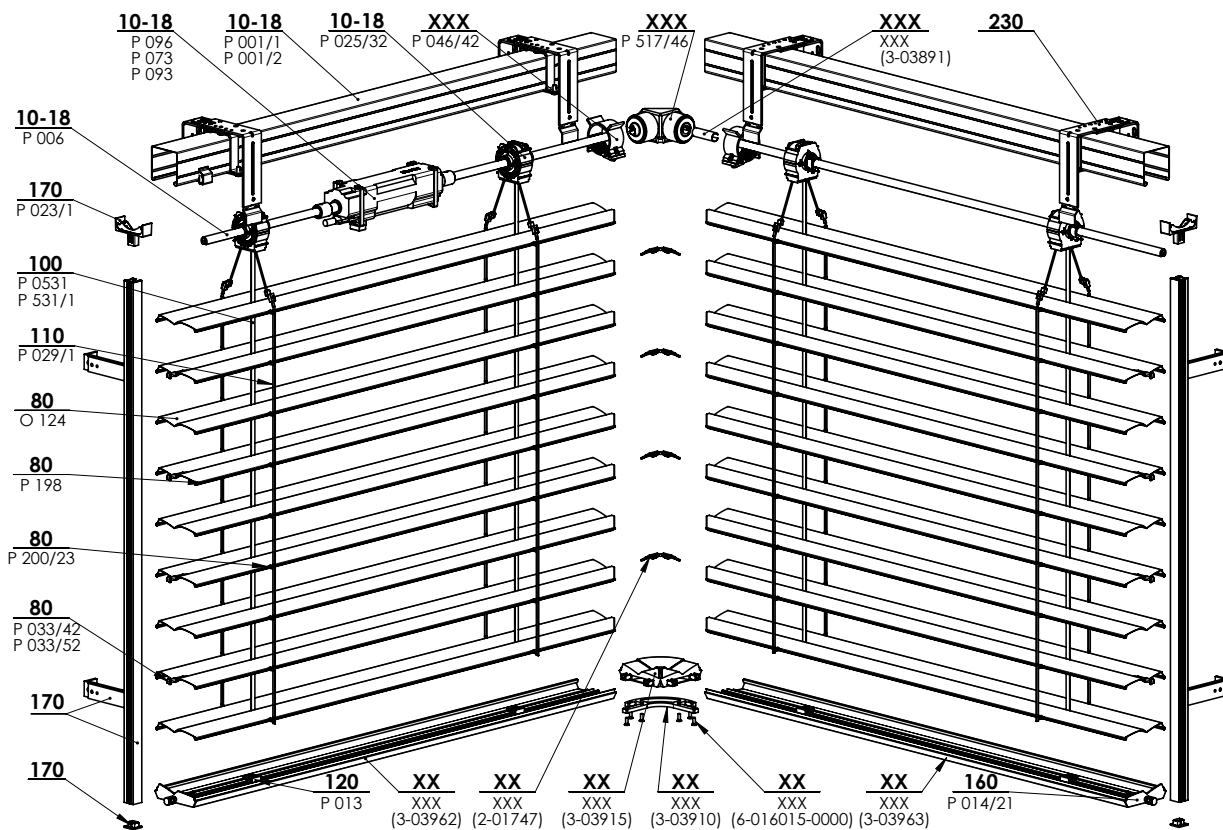
Innenecke



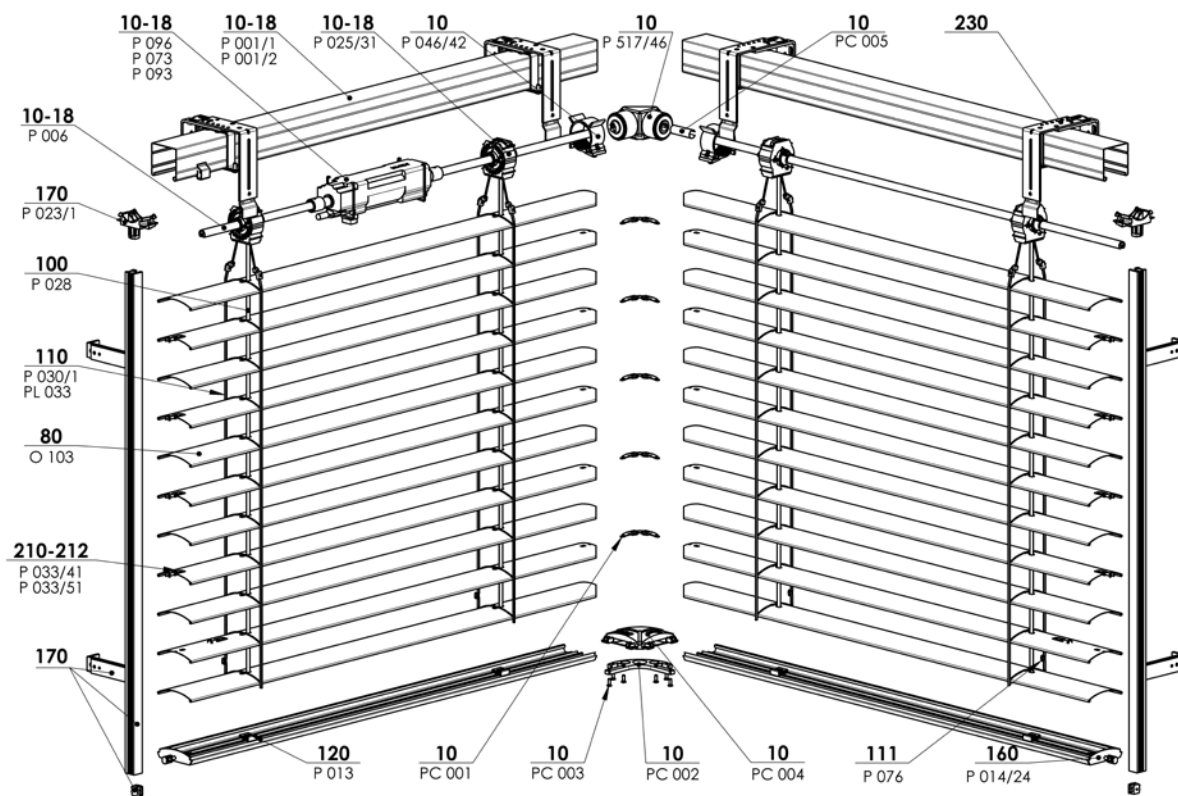
INNENECKE (CETTA 80F)



2-01746-xxxx: Cetta 80 Flexi INNENECKE

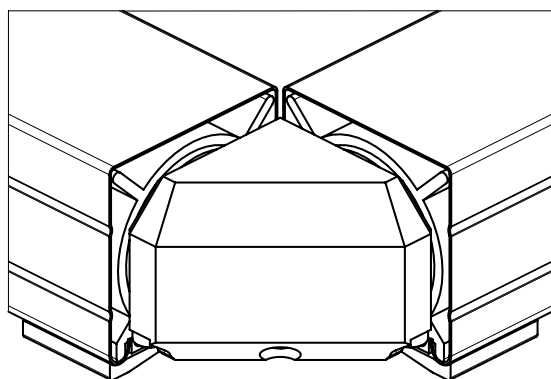


2-01775-xxxx: Zetta 90 INNENECKE

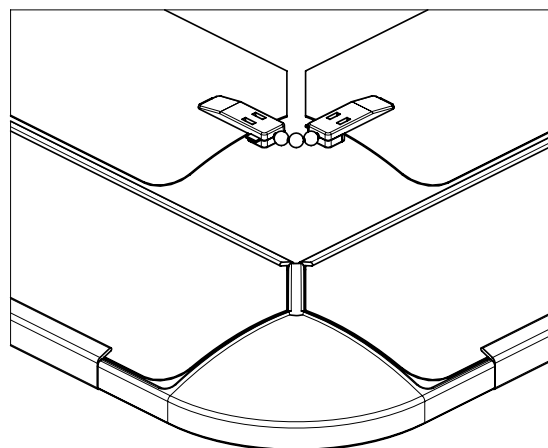


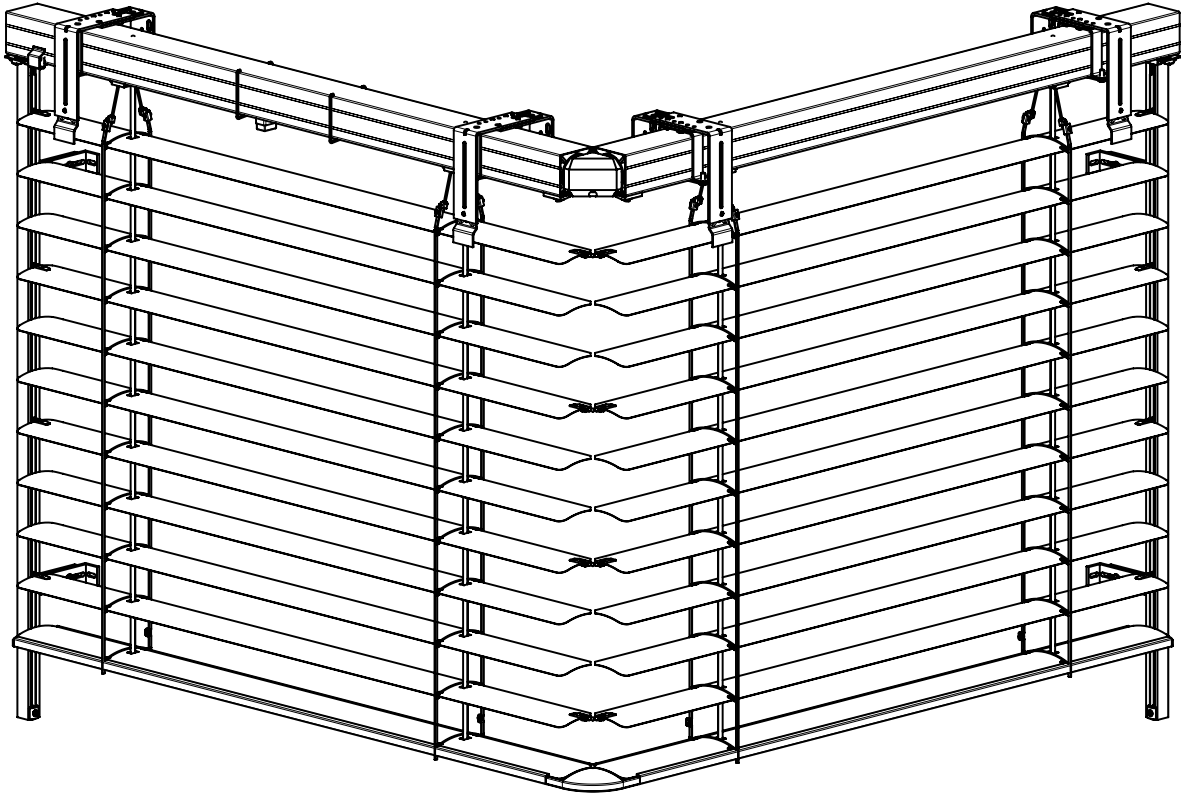
2-01865-xxxx Cetta 80 INNENECKE

Detail der Verbindung der oberen Kanäle

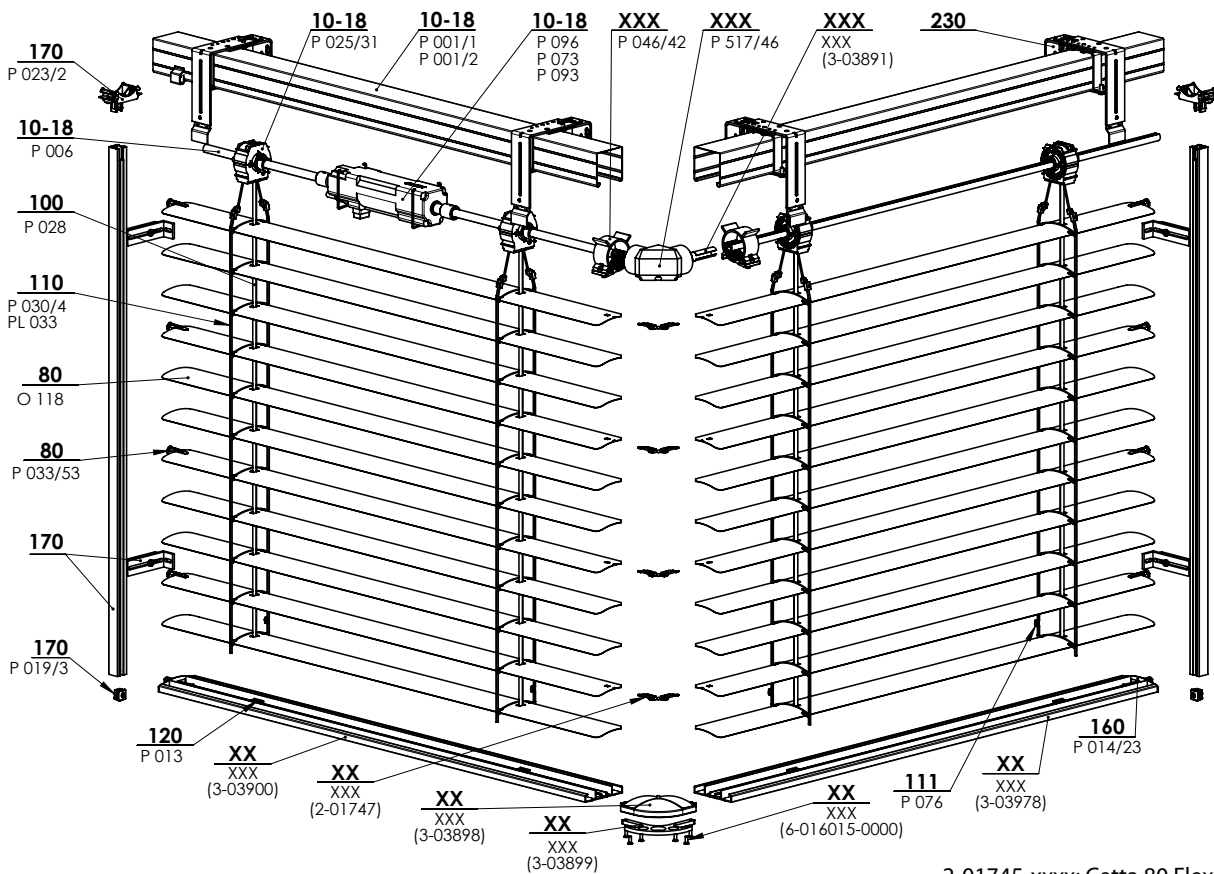


Detail der Verbindung der Lamellen und der unteren Eck-Leisten

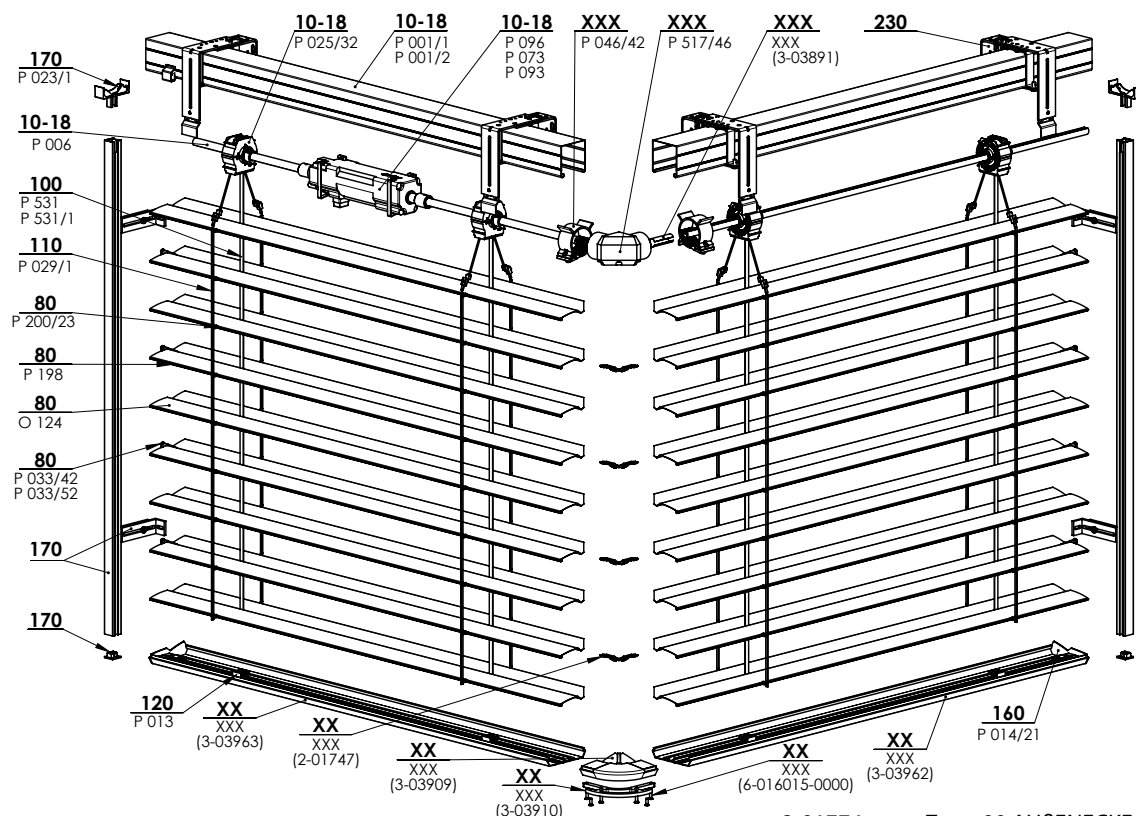




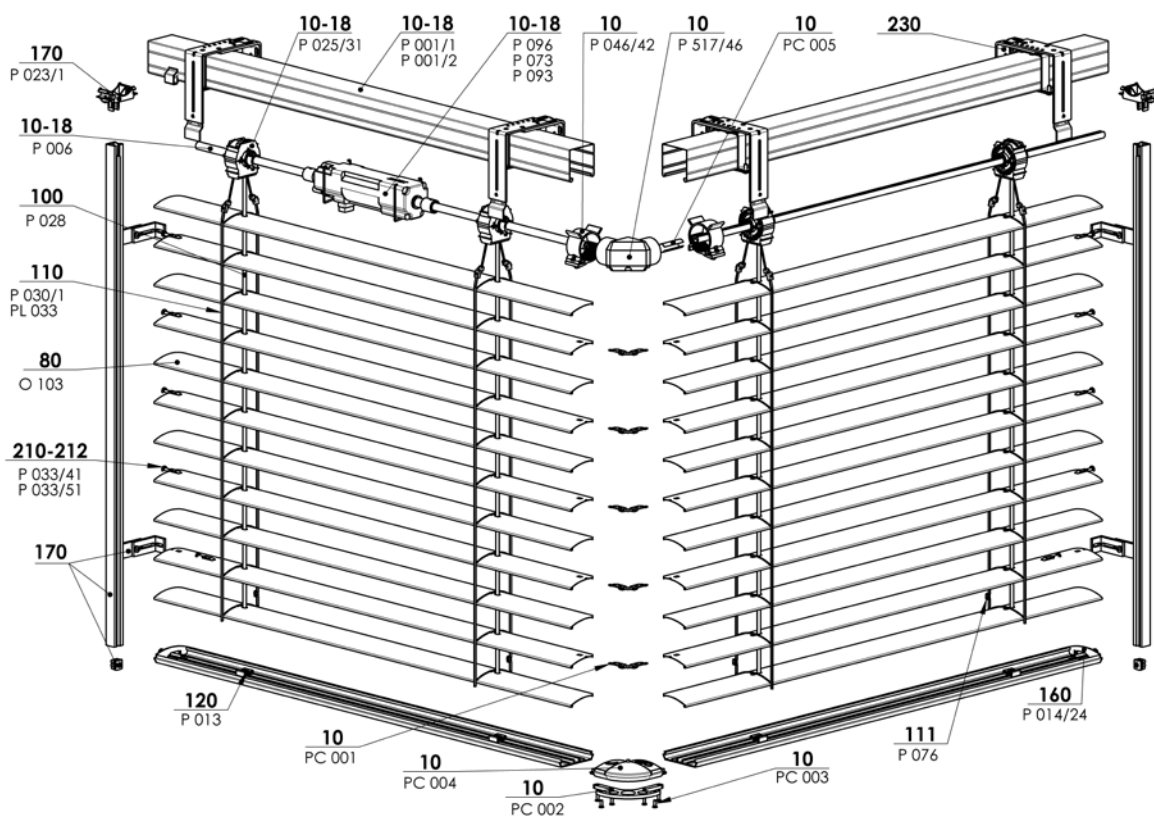
AUßENECKE (CETTA 80F)



2-01745-xxxx: Cetta 80 Flexi AUßENECKE

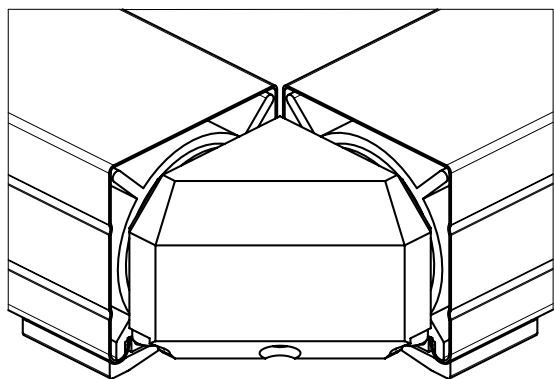


2-01774-xxxx: Zetta 90 AUßENECKE

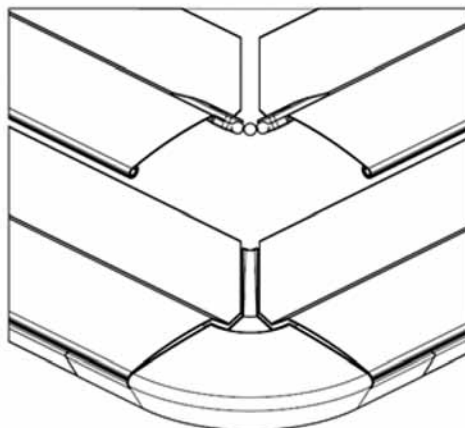


2-01745-xxxx: Cetta 80 AUßENECKE

Detail der Verbindung der oberen Kanäle



Detail der Verbindung der Lamellen und der unteren Eck-Leisten



Fassaden Aussenjalousien

Die Fassaden-Außenjalousien werden direkt auf die Fassade des Gebäudes vor die Fensteröffnung montiert.

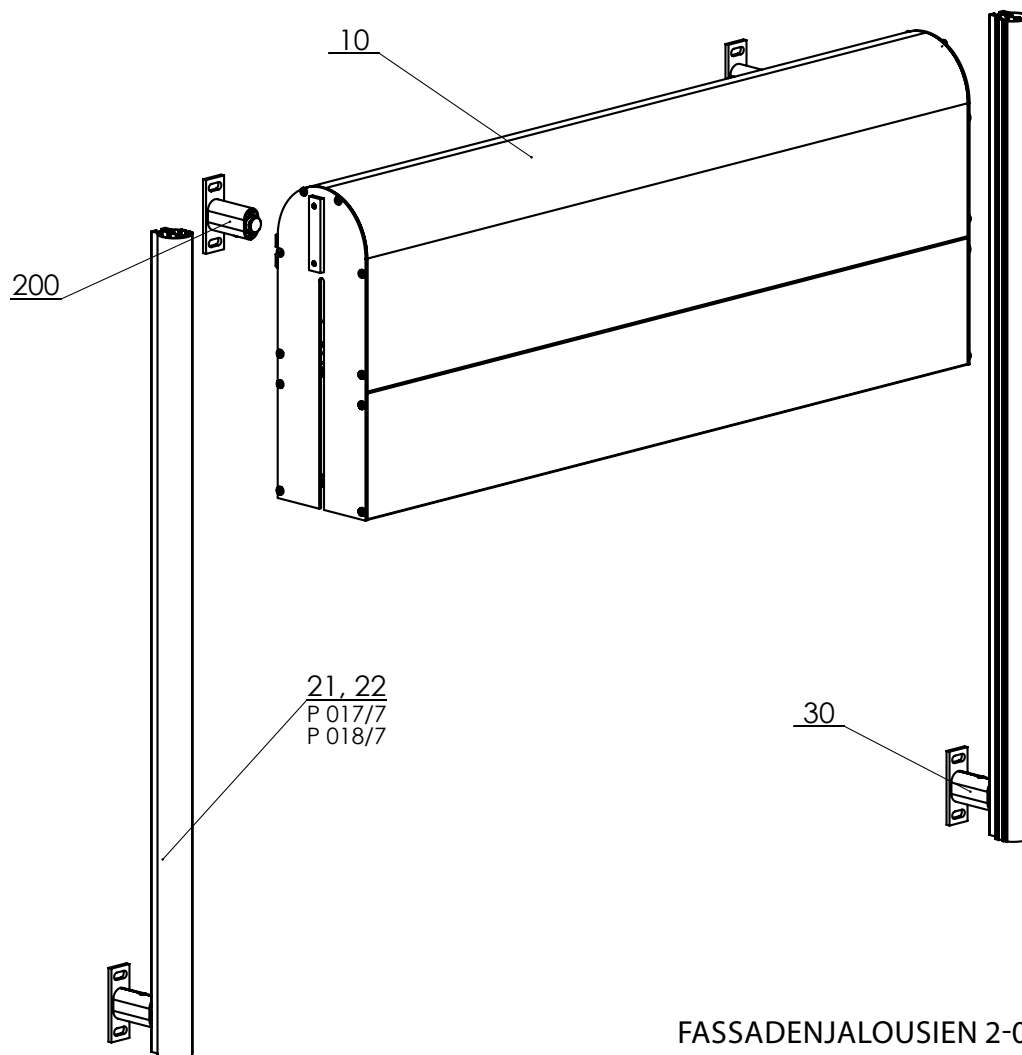
Diese Ausführung eignet sich für die Jalousien Cetta 80 und Zetta 90.

Die Lamellen werden in runden Führungsleisten geführt, welche mit einer Gummidichtung für einen leisen Gang der Jalousien versehen sind.

Betätigung: Herunterfahren, Hochziehen und Kippen von Lamellen nur mithilfe des Motors.

Die standardmäßige Größe der Kassette ist 240 mm, 332 mm und 392 mm.

Box, Unter- und Führungsschienen in RAL oder Decoral möglich.



FASSADENJALOUSIEN 2-001008XXX-B

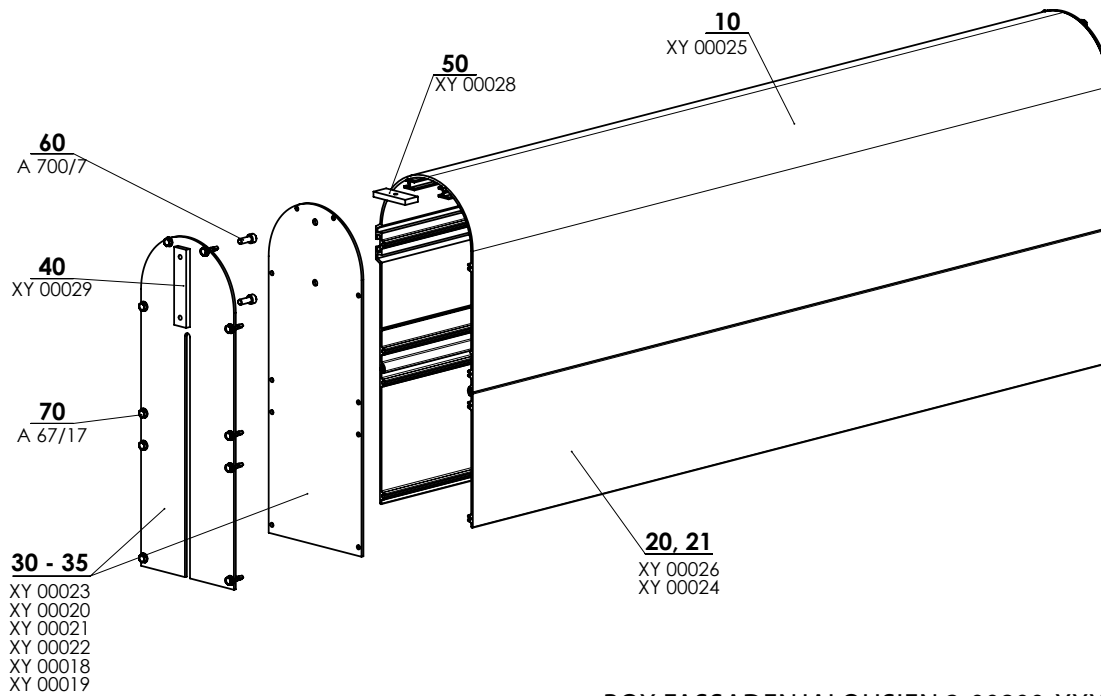
Standardmaße

Breite (mm)		Höhe (mm)		max. garantierte Fläche (m²)
min.	max.	min.	max.	max.
800	4000	800	4000	16

Kassette in Abhängigkeit von der Jalousienhöhe (mm)

Box	Cetta 80 (Höhe)	Zetta 90 (Höhe)	Cetta 80 Flexi (Höhe)
Box 240	< 1600	< 1800	< 3600
Box 332	< 3000	< 3400	< 4000
Box 392	< 4000	< 4000	

Zusammenstellung des Kastens (2-00800-XXXX)



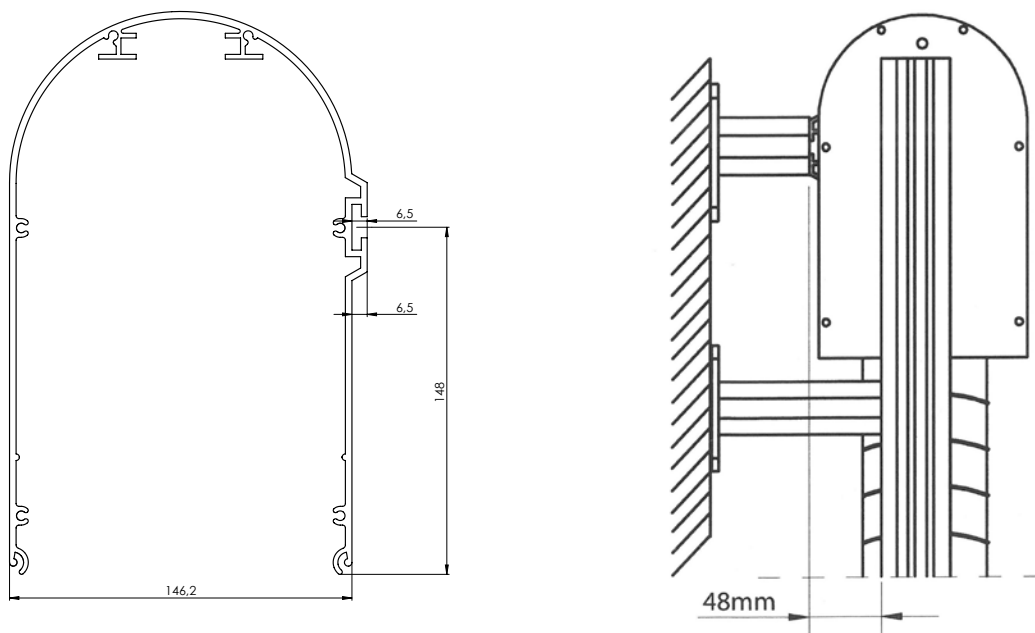
BOX FASSADENJALOUSIEN 2-00800-XXXX-B

Box Fassadenjalousien (2-00800-0000)

Position	Artikelname	Handelsname - Abkürzung 2	Bestellnummer - Abkürzung 1
10	runde Abdeckblende	XY 00025	7-300678-PU52
20	Verlängerung 100mm	XY 00024	7-300671-PU52
21	Verlängerung 160mm	XY 00026	7-300680-PU52
30	Seitendeckel 240mm ohne Nute	XY 00023	3-02247-PU52
31	Seitendeckel 332mm ohne Nute	XY 00020	3-02244-PU52
32	Seitendeckel 392mm ohne Nute	XY 00021	3-02245-PU52
33	Seitendeckel 240 mit Nute	XY 00022	3-02246-PU52
34	Seitendeckel 332 mit Nute	XY 00018	3-02218-PU52
35	Seitendeckel 392 mit Nute	XY 00019	3-02219-PU52
40	Verstärkerung der ALU Blende	XY 00029	7-300685-PU22
50	Verstärkerung der ALU Blende	XY 00028	7-300684-PU22
60	Schraube M6x16	A 700/7	6-010817-0000
70	Schraube 4,8x19	A 67/17	6-010851-0000

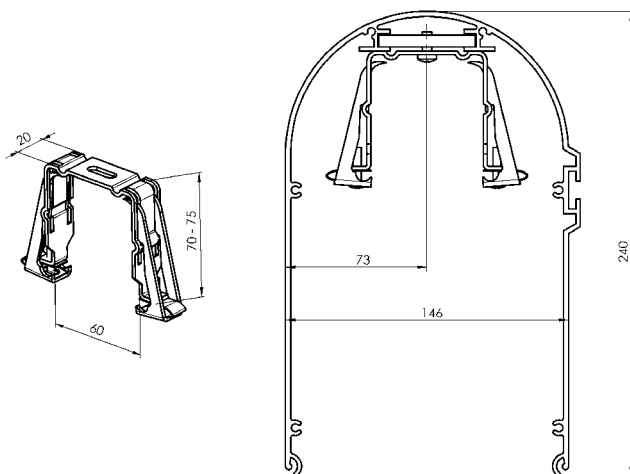
Verlängerung des Kastens

Verlängerung der Box

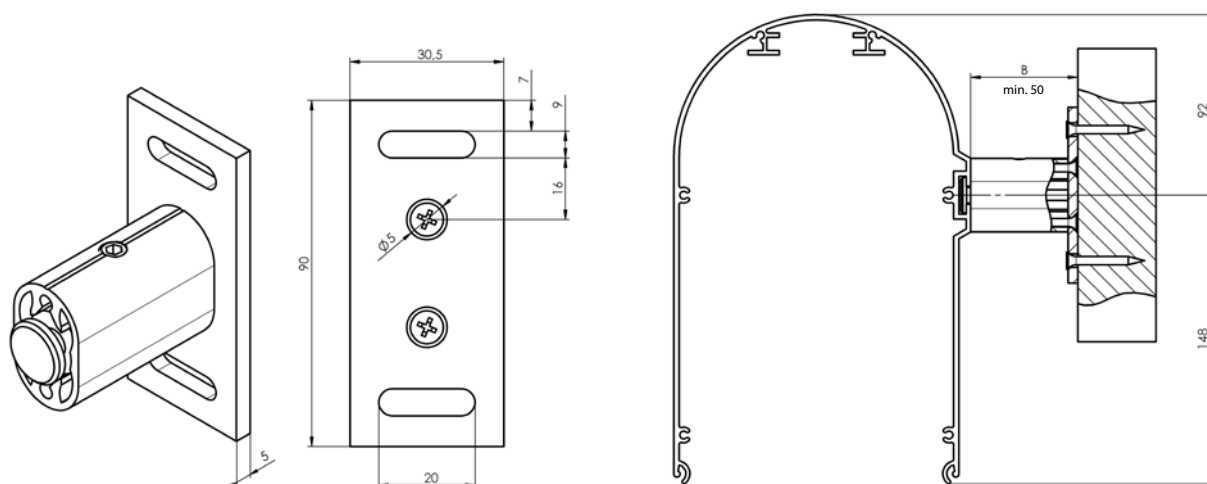


Hänger der oberen Leiste in der Box

Mechanischer Hänger der oberen Leiste (Fe)
P 002/30 (6-002319)

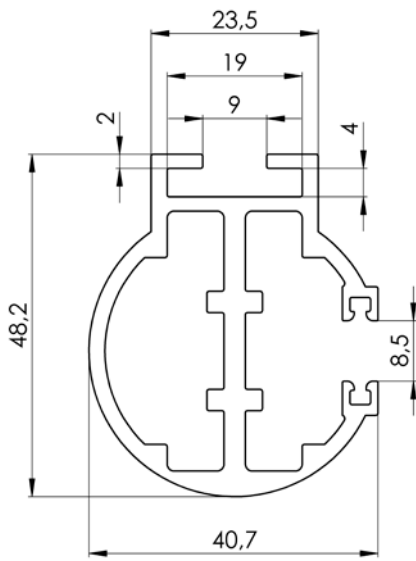


Halter des Kastens - 2-00799

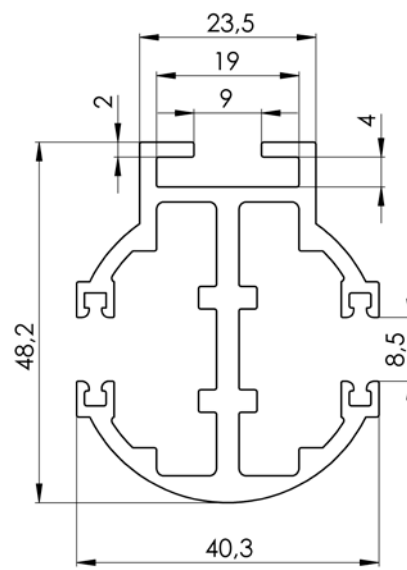


Führungsschiene

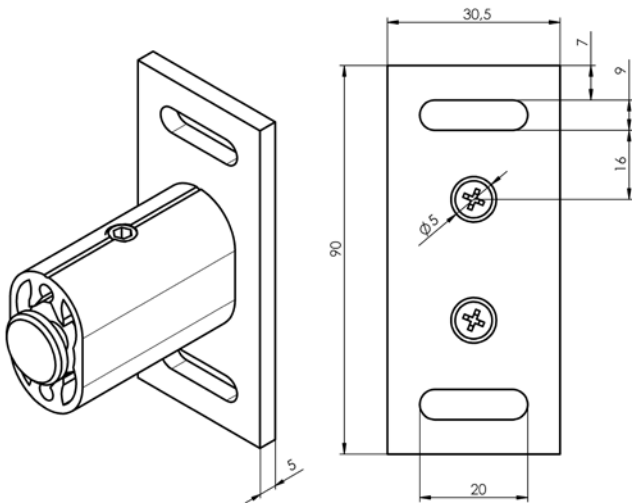
Einseitige Führungsschiene P 018/7 (7-302154)



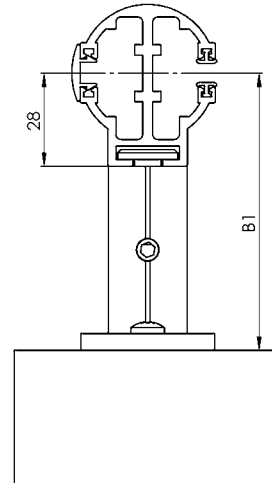
Beiderseitige Führungsschiene P 017/7 (7-302155)



Führungsschienenhalter - (2-00798)



Befestigung der Führungsschiene



BOX Ausführung

T1	1 Sektion, 1 Führungsschiene
T1+	1 Sektion, 2 Führungsschienen
T2	2 Sektionen, 3 Führungsschienen
T2+	2 Sektionen, zu jeder Sektion 2 Führungsschienen
T3	3 Sektionen, 4 Führungsschienen
T3+	3 Sektionen, zu jeder Sektion 2 Führungsschienen
T4	4 Sektionen, 5 Führungsschienen
T4+	4 Sektionen, zu jeder Sektion 2 Führungsschienen
X	Andere Ausführung ist es nötig mit dem Handelsvertreter zu konsultieren.

The diagrams illustrate the following configurations:

- T1:** Single guide rail.
- T1+:** Two parallel guide rails, dimension S1.
- T2:** Three parallel guide rails, dimensions S1 and S2.
- T2+:** Two pairs of parallel guide rails, dimensions S1 and S2.
- T3:** Four parallel guide rails, dimensions S1, S2, and S3.
- T3+:** Two pairs of parallel guide rails, dimensions S1, S2, and S3.
- T4:** Five parallel guide rails, dimensions S1, S2, S3, and S4.
- T4+:** Two pairs of parallel guide rails, dimensions S1, S2, S3, and S4.

Platzierung der Führungsschienen

A	Platzierung der seitlichen Führungsschienen nur im Box Inneren.
B	Platzierung der seitlichen Führungsschienen nur außerhalb der Box.
A/B	Platzierung der seitlichen Führungsschienen 1x innerhalb/1x außerhalb der Box
B/A	Platzierung der seitlichen Führungsschienen 1x außerhalb/1x innerhalb der Box
Positionen A/B und B/A -nötig mit dem Handelsvertreter zu konsultieren.	

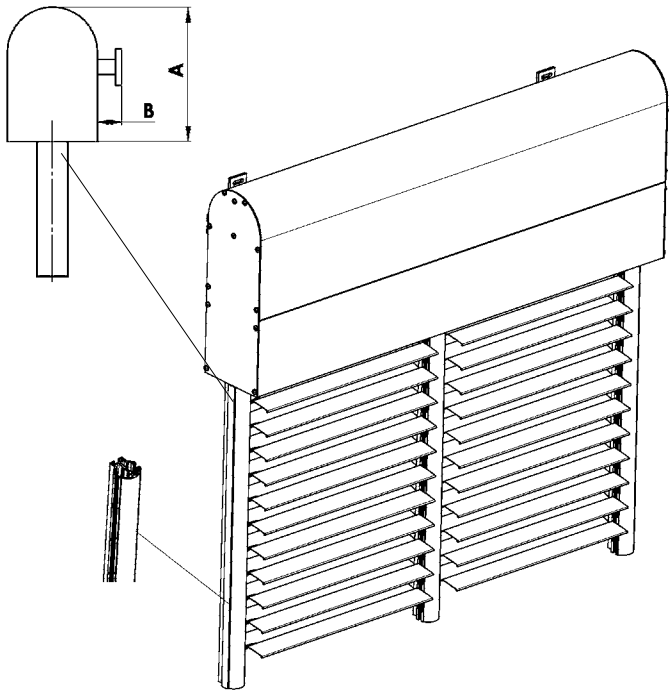
The diagrams illustrate the following placement options:

- A:** Side rails are located inside the box.
- B:** Side rails are located outside the box.
- A/B:** One side rail is inside and one is outside the box.
- B/A:** One side rail is outside and one is inside the box.

Montage A – Führungsschienen inmitten der Kassette

Eine Abdeckblende für mehrere Jalousien. Die Führungsschienen sind inmitten der Kassette eingebaut.

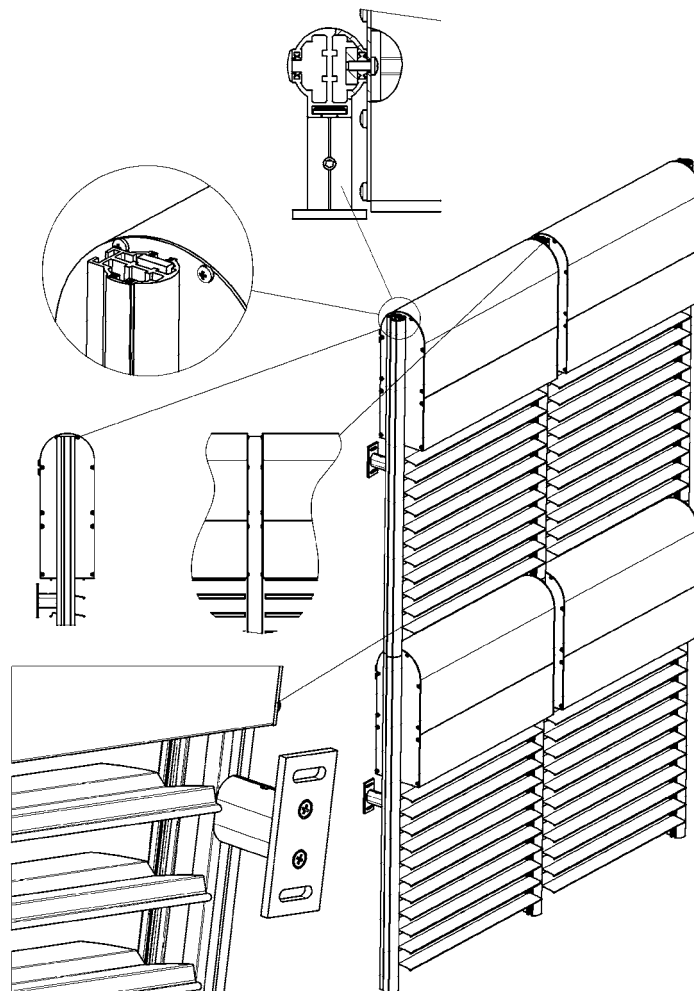
Die Führungsschienen sind mit einer Gummidichtung versehen. Jede zweite Lamelle ist mit einer Führung versehen.



Montage B – Führungsleisten außerhalb der Kassette

Die Führungsschienen sind ein Tragelement.

Die Führungsschienen mit Rillen sind mit einer Gummidichtung versehen. Jede zweite Lamelle ist mit einer Führung versehen.



Selbsttragende Jalousie Viva

Jalousie mit selbsttragenden Führungsschienen und der Möglichkeit mit integriertem Insektenschutz.

Das obere Profil der Jalousie, einschließlich des ganzen Lamellenpakets, ist in einer bereits komplettierten Box, in zwei Varianten, eingebaut. Die Box gibt es in verputzbarer oder sichtbarer Ausführung. An den Seiten der Box ist ein Fuß zur Verbindung mit den Führungsschienen angebracht. Bei der verputzbaren Ausführung kann die Box an der Frontseite und der Rückseite mit gehärtetem, 15 mm dickem Polystyren versehen werden.

Montage der Jalousie nur in Ausführung mit den selbsttragenden Führungsschienen.

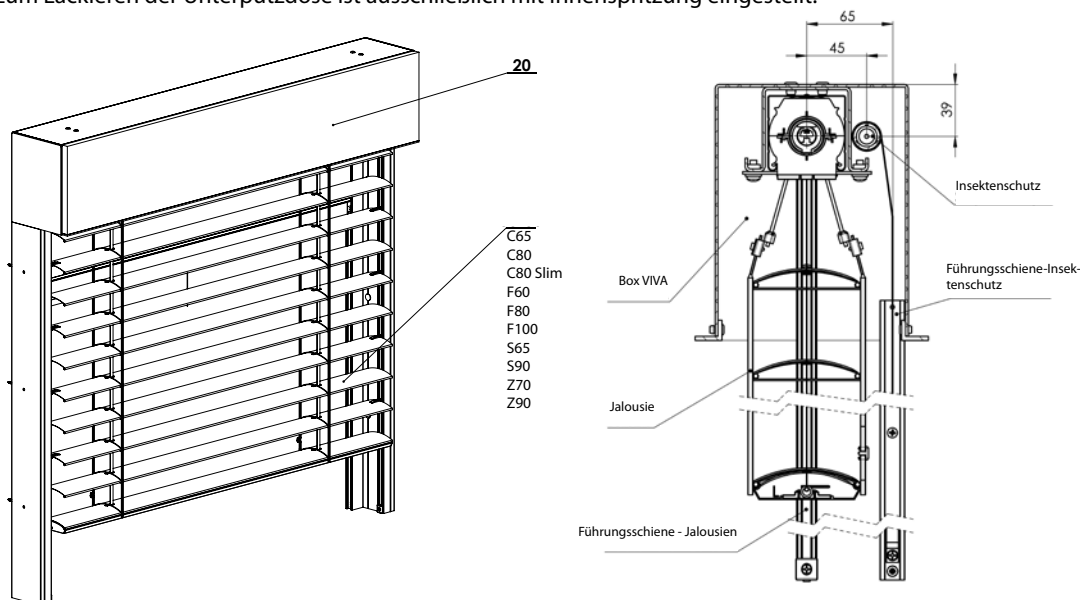
Betätigung: Motor für das Herunterfahren, Hochziehen und Kippen der Lamellen. Platzierung des Motors an beliebiger Stelle im Kopfprofil. Die Ausführung eignet sich für alle Typen von Außenjalousien, außer Cetta 50.

Standardmäßige Höhe der Box.

Box, Unterleisten und Führungsschienen in RAL oder Decoral möglich.

Große Flexibilität bei den Führungsschienen – bis zu 42 unterschiedliche Varianten

Die Technik zum Lackieren der Unterputzdose ist ausschließlich mit Innenspritzung eingestellt.



Selbsttragende Jalousien 2-01010-XXXX- B

Abmessungen der Jalousie:

	Breite (mm)		Höhe (mm) min.	max. garantierte Fläche (m ²)
	min.	max.		max.
ohne Insektenschutzgitter	600	4000*	500	12
mit Insektenschutzgitter	720	1800	500	3

Verstärkung

- Abmessung bis 3500 mm:
- Stahlkanal 56x58 mm
- Stahlhülse P002 mit Joch
- Abmessung über 3500 mm:
- Aluminiumkanal 58x60 mm
- Dehnungsprofil aus Aluminium mit Klemme



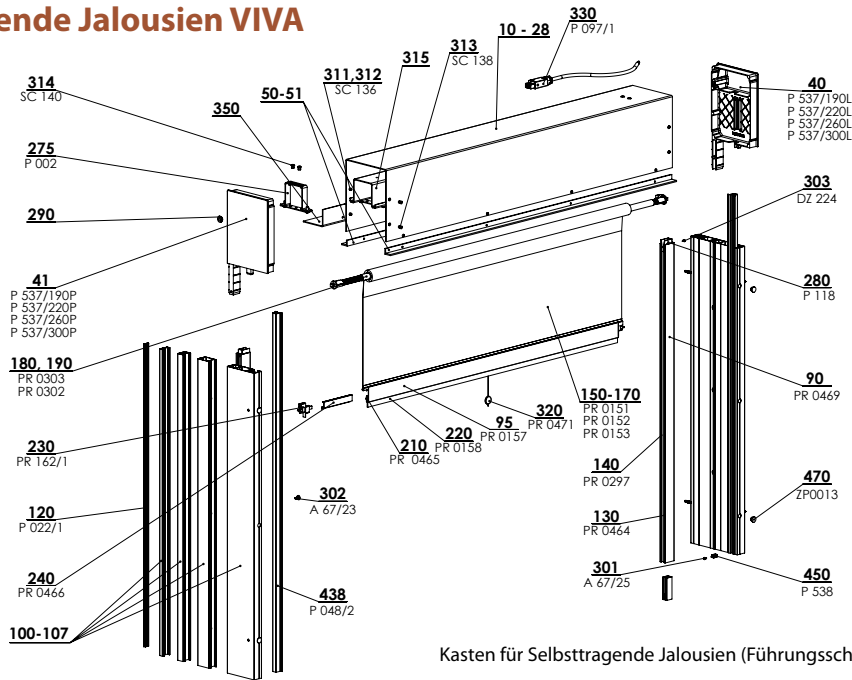
Maximale Höhe der Jalousie (in mm) nach der Type den Lamellen für die gewählte Größe den Kasten (ohne Insektenschutzgitter)

Type der Jalousie / Höhe den Kasten in mm	190	220	260	300	300/3500*	Max. Fläche [m ²]
Cetta 65	800	1100	1700	2200	2200	8,8
Cetta 80	900	1300	2000	2600	2600	10,4
Cetta 80 slim	1500	2100	2800	3600	3200	13
Cetta 60 Flexi	2300	3200	4000	4000	4000	16
Cetta 80 Flexi	3000	4000	4000	4000	4000	16
Cetta 100 Flexi	3700	4000	4000	4000	4000	16
Setta 65	1100	1500	2000	2600	2300	10
Setta 90	1600	2100	2900	3700	3400	13
Zetta 70	1100	1500	2100	2800	2500	11
Zetta 90	1400	1900	2700	3400	3100	13

*Notizen: Wenn die Jalousie grosser als 3500 mm ist, der Kasten ist mit verstärkteren Profil ergänzt ist

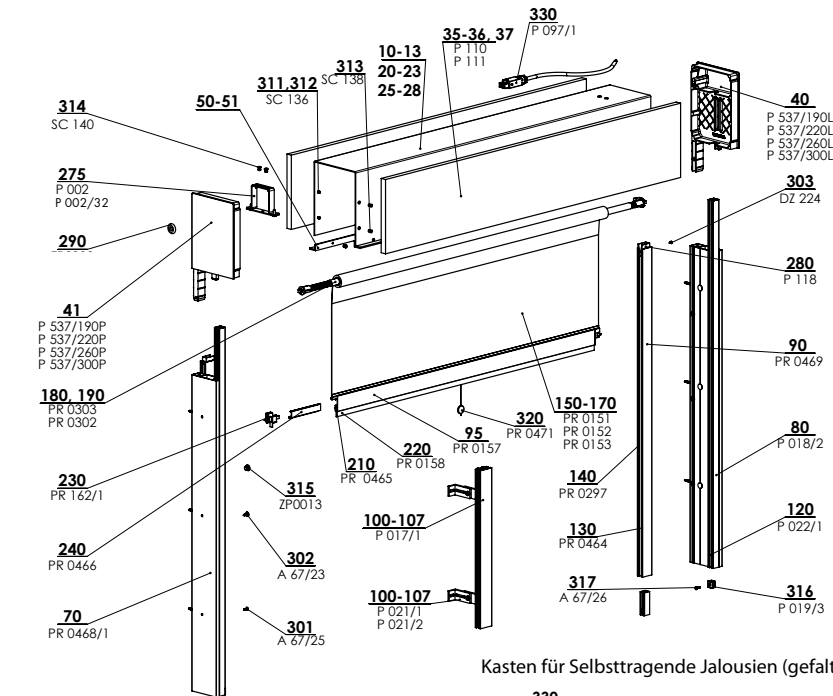
Notizen: Die maximale Höhe der selbsttragende Jalousie VIVA mit Insektenschutzgitter ist 2500 mm.

Selbsttragende Jalousien VIVA



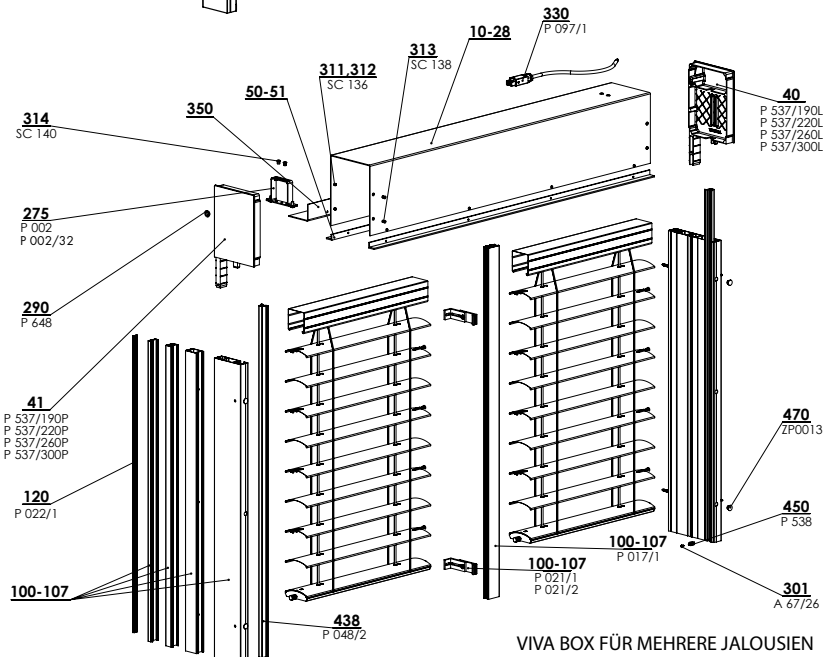
Kasten für Selbsttragende Jalousien (Führungsschiene RS75)

2-01016-XXXX-D



Kasten für Selbsttragende Jalousien (gefaltete Führungsschiene)

2-01016-XXXX-D



VIVA BOX FÜR MEHRERE JALOUSIEN

2-01016-XXXX-D

Es können maximal 2 Jalousien und 2 Motoren in einer Box sein.

Kasten für selbsttragende Außenjalousie (2-01016-XXXX)

Position	Artikelname	Handelsname - Abkürzung 2	Bestellnummer - Abkürzung 1
10 - 13	Deckblech 190/220/260/300 PS		3-02333/34/35/36-PU11
20 - 23	Deckblech 190/220/260/300 sichtbar		3-02337/38/39/40-PU11
25 - 28	Deckblech 190/220/260/300 2 PS		3-02423/24/25/26-PU11
35 - 36	Schaumpolystyrol EPS200S 190/220/260/300 x 10 x L Im	P 110/190,220,260,300	6-015901-XXXX
37	Hybrifix - 600 ml IDB (MS Unifix) - weiß, Kleber	P 111	6-012304-0000
40	Seitenteil 190 links, gegossen - VIVA	P 537/190L/220L/260L/300L	7-303226/28/30/32-0000
41	Seitenteil 190 rechts, gegossen - VIVA	P 537/190P/220P/260P/300P	7-303225/27/29/31-0000
50 - 51	Profil Al, L - 20x15x3 GETEILT (RAL)		3-03351-PU11
70/10	Führungsleiste RS 75/1	PR0468/1	7-303417-0000
80/10, 11	Profil der Führungsleiste einfach ROH / ELOXIERT	P 018/2XX 0000/PU52	7-302122-0000/PU52
90/10, 20	Führungsleiste A 22 FARBLOS	PR0469	6-011268-0000
95	Abschlussleiste der unteren Leiste-I	PR0157	3-01139-PU11
100 - 107	Profil der Führungsleiste doppelt ROH / ELOXIERT	P 017/1X 0000/PU52	7-302123-0000/PU52
100 - 107	Halter der Führungsleiste 75-102mm	P 021/1	2-00051-XXXX
100 - 107	Halter der Führungsleiste 102-154mm	P 021/2	2-00051-XXXX
100 - 107	Gefaltete Führungsleisten		siehe Seite 148
120	Einlage der Führungsleiste- KEDR - SCHWARZ	P 022/1 9004	7-301351-9004
130	Dichtungsbürste zur Verdunkelung 9mm	PR0464	6-001801-0000
140	Schräge Bürste - für die Führungsleiste A20	PR0297	6-006875-0000
150-170	Insektennetz ISG 600x130/170/250 cm	PR 151/152/153	6-001939/37/38-0000
180	Federmechanik - bis zu einer Breite von 720 ohne Bremse	PR0303	6-010476-0000
190	Federmechanik - bis zu einer Breite von 720 mit Bremse	PR0302	6-010475-0000
210	Bürste für die untere Leiste-I hinten 12,5 mm	PR0465	6-011337-0000
220	Bürste für die untere Leiste-I 4,8x20mm	PR0158	6-001749-0000
230	Satz der Teile Easy-Click für A 20	PR0162/1	6-001942-0000
240	Griff für die untere Leiste-I	PR0466	6-011245-0000
275	Aufhängebügel der oberen Leiste - Fe PROFIL	P 002	2-00038-0000
275	Mechanische Aufhängebügel für den Oberholm - Fe PROFIL mit Isolierung	P 002/32	6-015772-0000
280	Siebanlauf der Außenjalousie	P 118	3-02301-0000
290	Kabeldurchführung aus plastik, schwarz		6-017078-0000
301	Holzschraube 2,9x9,5, DIN 7504 M, Zn, mit halbrundem Kreuzkopf	A 67/25	6-011906-0000
302	Selbstschneidende Schraube mit Bund 4,2x13	A 67/23	6-011397-0000
303	Holzschraube 2,9x6,5, DIN 7981 C,H, Zn, mit halbrundem Kreuzkopf	DZ 224	6-003135-0000
311, 312	Blindniet Al 4x10 DIN 7337 A, farblos	SC 136	6-002680-0000
313	Versenk-Blindniet Al 4x10 , DIN 7337 B, farblos	SC 138 0000	6-003759-0000
314	Blindniet Al 5x10 DIN 7337 A, Farblos	SC 140 0000	6-012369-0000
315	Endkappe 10 mm	ZP0013/XXXX	3-03684-XXXX
316	Anschlag der Führungsleiste-Zusammenstellung	P 019/3 9004	2-01097-9004
317	Holzschraube 3,5x16 DIN 7982 C-H A2 Versenkschraube mit Kreuzkopf	A 67/26	6-003097-0006
320	Schnur mit Quaste - SCHWARZ	PR0471	6-011033-0000
330	Kabel Hirschmann 4000 mm	P 097/1 4000	2-01037-4000
350	Deckblech gebogen, VIVA, 10 mm		3-03283-0010
438	Einlage der Unterputzleiste mit Tasche PVC SCHWARZ / -4m	P 048/2 9017/90174	7-303507-9017/90174
450	Unterer Anschlag	P 538/9004	3-03286-9004

Produktspezifikation

Lamelle

Betätigung

Führung

Halter für Ausseunjalousien

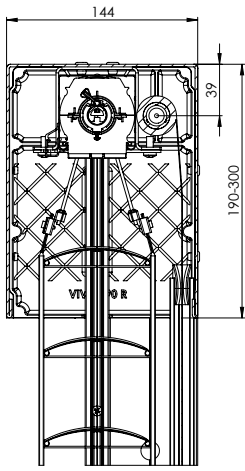
Abdeckblechtypen

Ausmessung und Montage

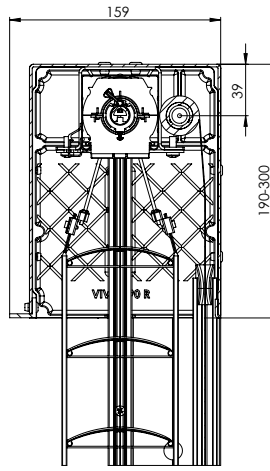
Ausführungsvarianten

Sonderausführung

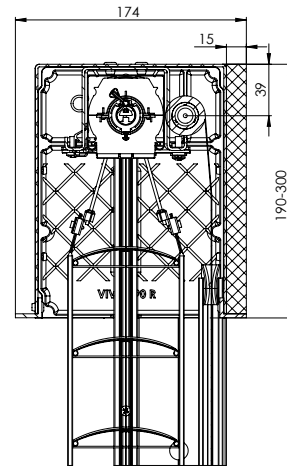
Schnitt durch das obere Profil



Schnitt durch sichtbare Viva

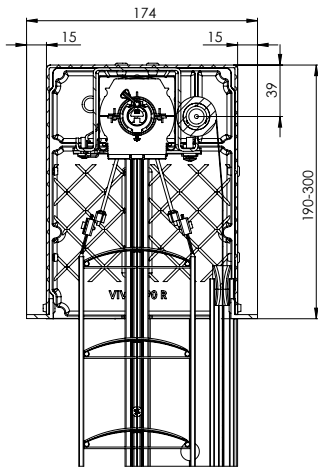


Schnitt der selbsttragenden Jalousie Viva (Vorbereitet für das Polystyrol von der Frontseite)

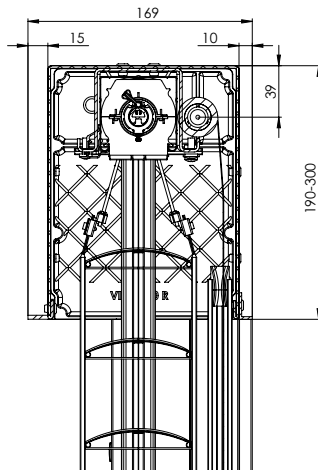


25X15 Extrudiert

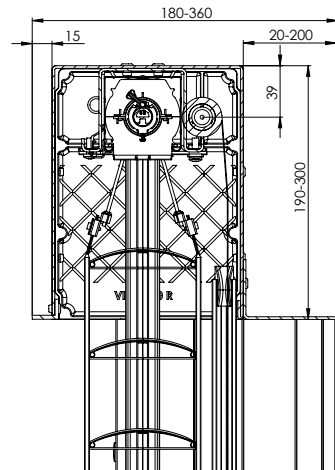
Schnitt der selbsttragenden Jalousie Viva (Vorbereitet für das Polystyrol von der Frontseite+ styropol von hinten). Wir legen die Wärmedämmung hinter der Box nur 15 mm ein, ungeachtet des Versatzes der Box!



Schnitt der selbsttragenden Jalousie Viva (Vorbereitet für das Polystyrol von beiden Seiten)



Schnitt der selbsttragenden Jalousie Viva (Gebrauchtes Dehnungsprofil 10mm) (Vorbereitet für das Polystyrol von der Frontseite)

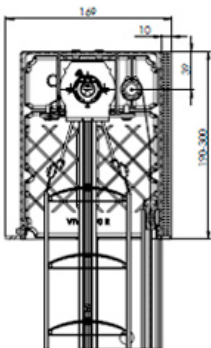


20x10 Extrudiert

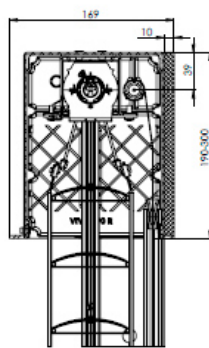
Gebogenes Blech

Schnitt der selbsttragenden Jalousie Viva (Gebrauchtes Dehnungsprofil 10mm) (Vorbereitet für das Polystyrol von der Frontseite)

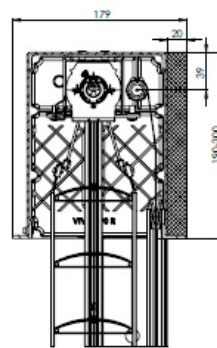
Bemerkung: Dimensionstoleranz für Eingabewerte +/- 2 mm



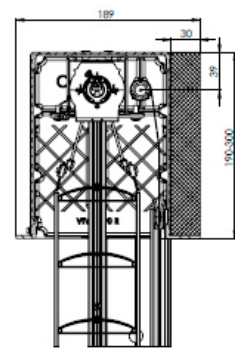
Schnitt der selbsttragenden Jalousie Viva (Vorbereitet für das Polystyrol von der Frontseite + Altermo quattro 10 von der Rückseite)



Schnitt der selbsttragenden Jalousie Viva (Vorbereitet für das Polystyrol von der Frontseite + styrodur 10 von der Rückseite)



Schnitt der selbsttragenden Jalousie Viva (Vorbereitet für das Polystyrol von der Frontseite + styrodur 20 von der Rückseite)



Schnitt der selbsttragenden Jalousie Viva (Vorbereitet für das Polystyrol von der Frontseite + styrodur 30 von der Rückseite)

Tabelle der gefalteten Führungsschienen P020 mit der Kunststoff-Führungseinlage

Maß	Abkürzung	Abkürzung	gefaltete Führungsschiene
76 mm	P 020/00	5_P 020/00vrO	
86 mm	P 020/01	5_P 020/01vrO	
96 mm	P 020/02	5_P 020/02vrO	
106 mm	P 020/03	5_P 020/03vrO	
116 mm	P 020/04	5_P 020/04vrO	
126 mm	P 020/05		
136 mm	P 020/06		
146 mm	P 020/07		
156 mm	P 020/08		
166 mm	P 020/09		
176 mm	P 020/10		
186 mm	P 020/11		
196 mm	P 020/12		
206 mm	P 020/13		

Lamelle

Betätigung

Führung

Halter für Ausßenjalousien

Abdeckblechtypen

Ausmessung und Montage

Ausführungsvarianten

Sonderausführung

Tabelle der gefalteten Führungsschienen P080 mit der Führungsleiste P018/2



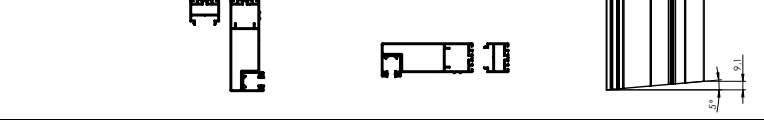




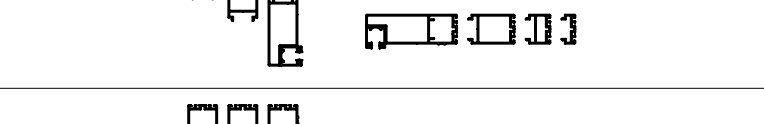
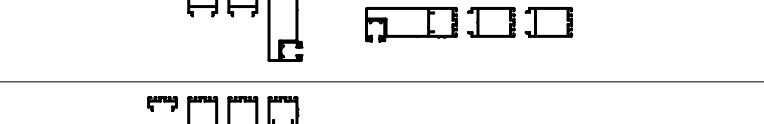
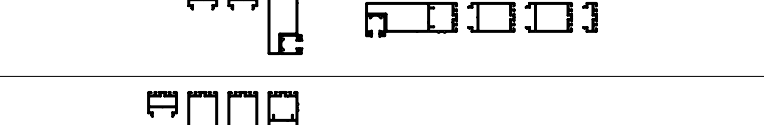
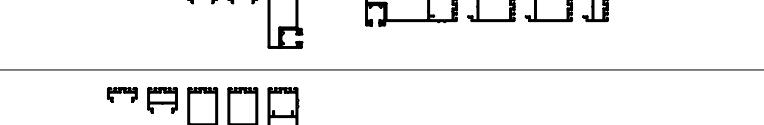
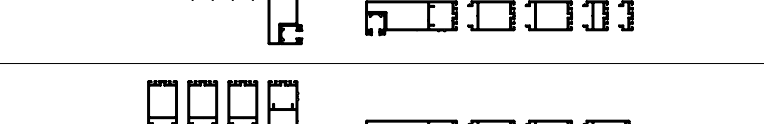
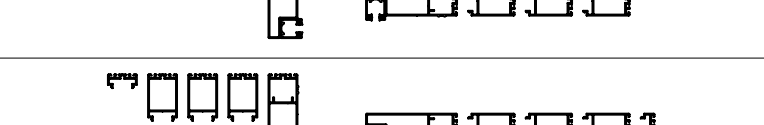

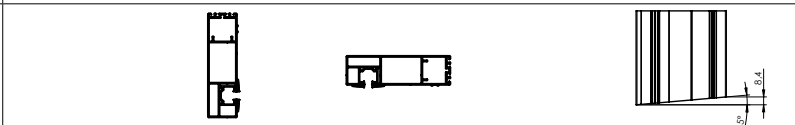
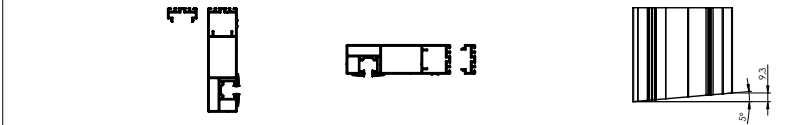
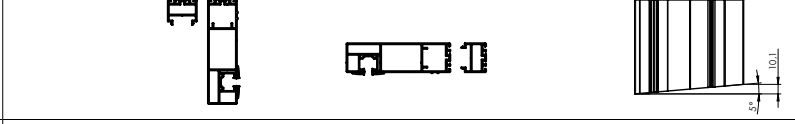
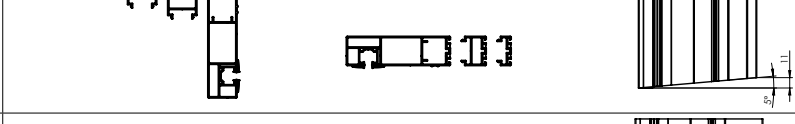
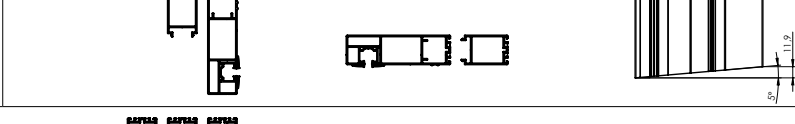
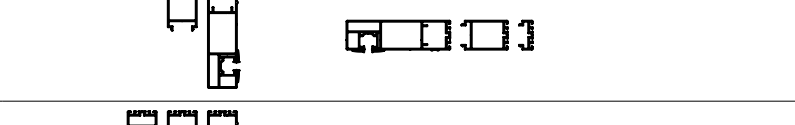
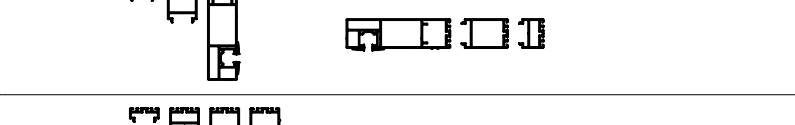
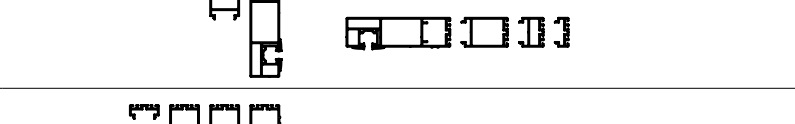
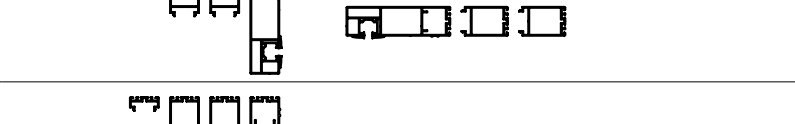
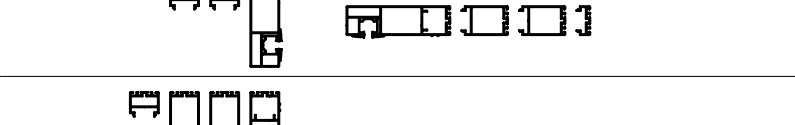
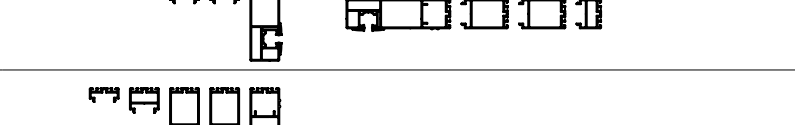
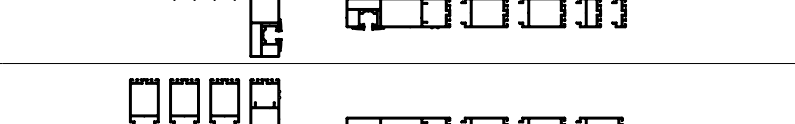
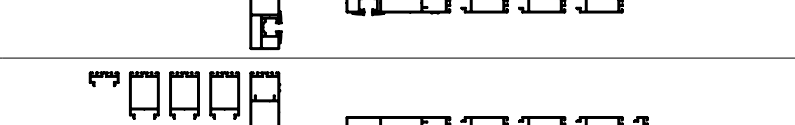
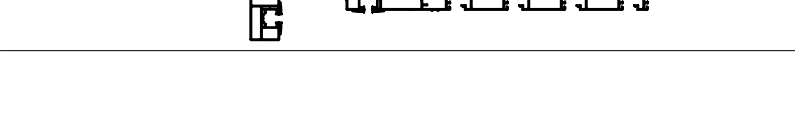
Maß	Abkürzung	Abkürzung	gefaltete Führungsschiene
75 mm	P 080/00	5_P 080/00vrO	
85 mm	P 080/01	5_P 080/01vrO	
95 mm	P 080/02	5_P 080/02vrO	
105 mm	P 080/03	5_P 080/03vrO	
115 mm	P 080/04	5_P 080/04vrO	
125 mm	P 080/05		
135 mm	P 080/06		
145 mm	P 080/07		
155 mm	P 080/08		
165 mm	P 080/09		
175 mm	P 080/10		
185 mm	P 080/11		
195 mm	P 080/12		
205 mm	P 080/13		

Tabelle der gefalteten Führungsschienen P081 mit der Aluminium-Führungseinlage

Maß	Abkürzung	Abkürzung	gefaltete Führungsschiene
76 mm	P 081/00	5_P 081/00vrO	
86 mm	P 081/01	5_P 081/01vrO	
96 mm	P 081/02	5_P 081/02vrO	
106 mm	P 081/03	5_P 081/03vrO	
116 mm	P 081/04	5_P 081/04vrO	
126 mm	P 081/05		
136 mm	P 081/06		
146 mm	P 081/07		
156 mm	P 081/08		
166 mm	P 081/09		
176 mm	P 081/10		
186 mm	P 081/11		
196 mm	P 081/12		
206 mm	P 081/13		

Produktspezifikation

Lamelle

Betätigung

Führung

Halter für Ausßenjalousien

Abdeckblechtypen

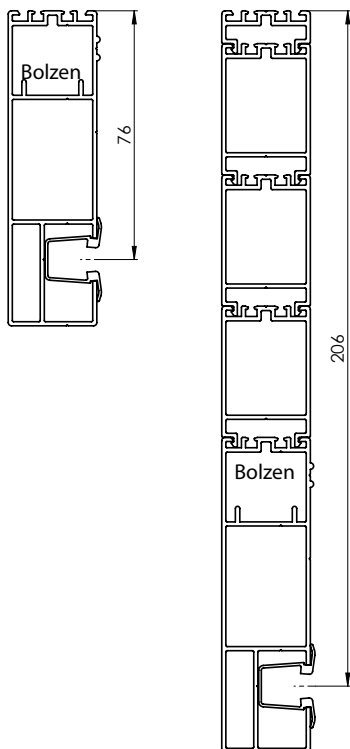
Ausmessung und Montage

Ausführungsvarianten

Sonderausführung

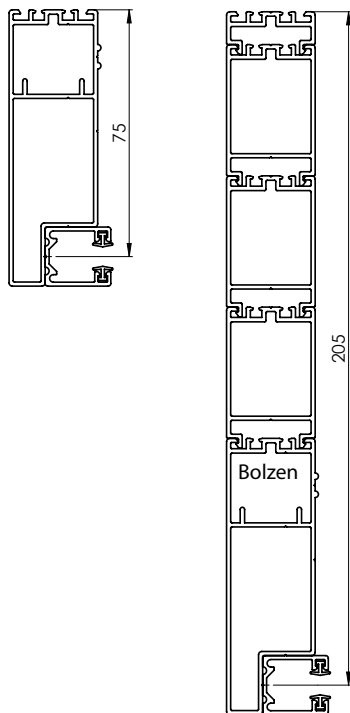
Basisprofil P 020

Die maximale mögliche Erweiterung des Grundprofils P 020



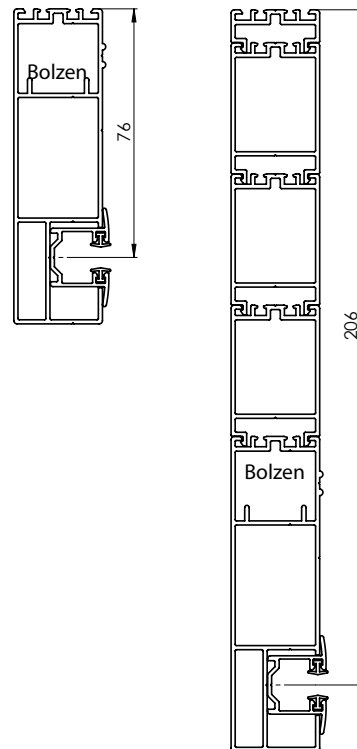
Basisprofil P 080

Die maximale mögliche Erweiterung des Grundprofils P 080



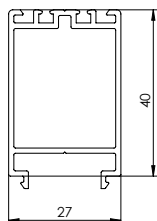
Basisprofil P 081

Die maximale mögliche Erweiterung des Grundprofils P 081

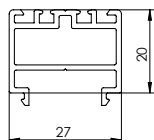


Erweiterungsprofile für P 020, P 080, P 081

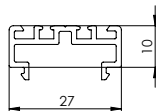
Erweiterungsprofil 40 mm P 048/40



Erweiterungsprofil 20 mm P 048/20

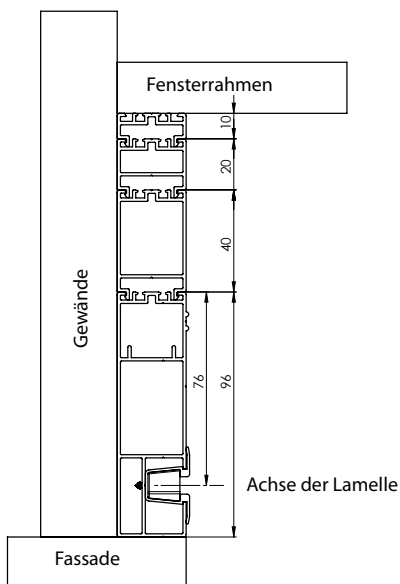


Erweiterungsprofil 10 mm P 048/10



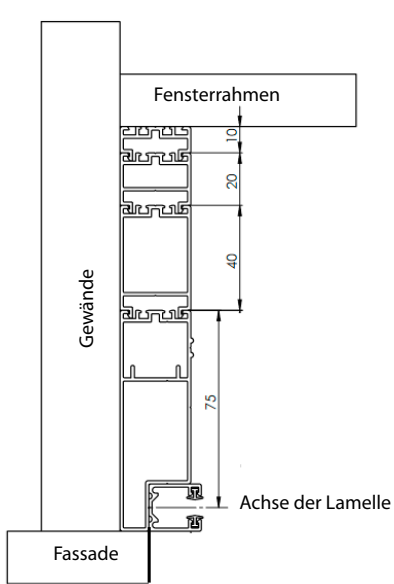
Führungsschienen P 020

Die kleinste Größe der Führungsschienen P 020 in der Mitte der Lamelleachse ist 76 mm (das heißt es geht nur um den Einbau der unterputz Führungsschienen – siehe das Bild).



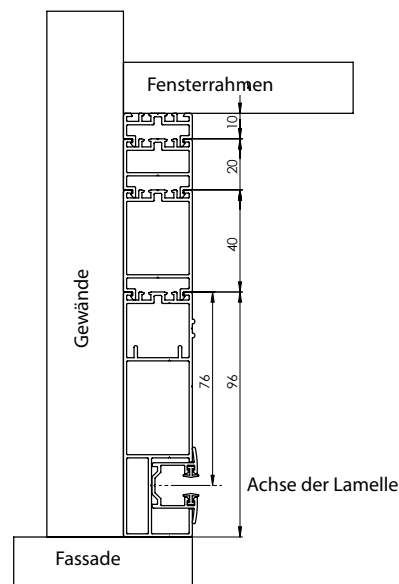
Führungsschienen P 080

Die kleinste Größe der Führungsschienen P 080 in der Mitte der Lamelleachse ist 75 mm (das heißt es geht nur um den Einbau der unterputz Führungsschienen – siehe das Bild). Die Leiste darf in der Leibung nicht verputzt sein!



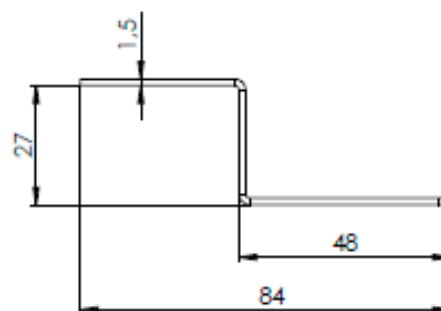
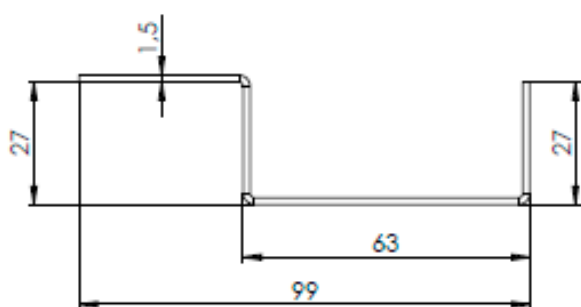
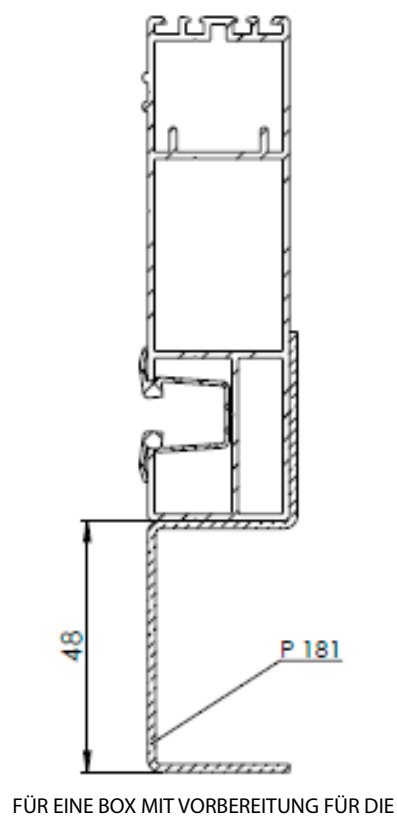
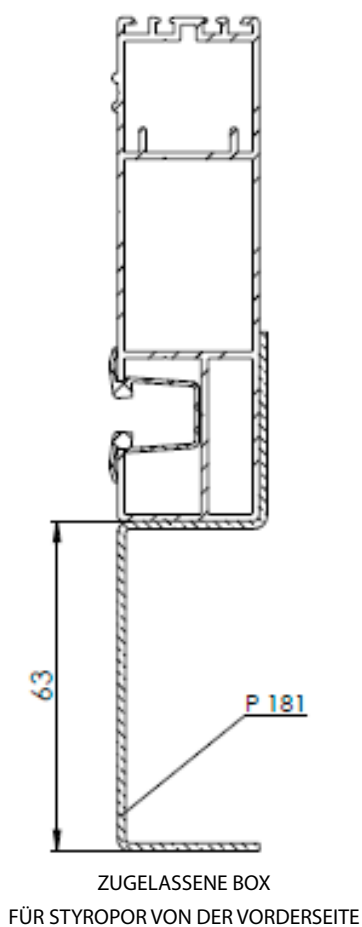
Führungsschienen P 081

Die kleinste Größe der Führungsschienen P 081 in der Mitte der Lamelleachse ist 76 mm (das heißt es geht nur um den Einbau der unterputz Führungsschienen – siehe das Bild).



FÜLLPROFILE FÜR DIE FÜHRUNGSLAUFLEISTE P 020 UND P 081

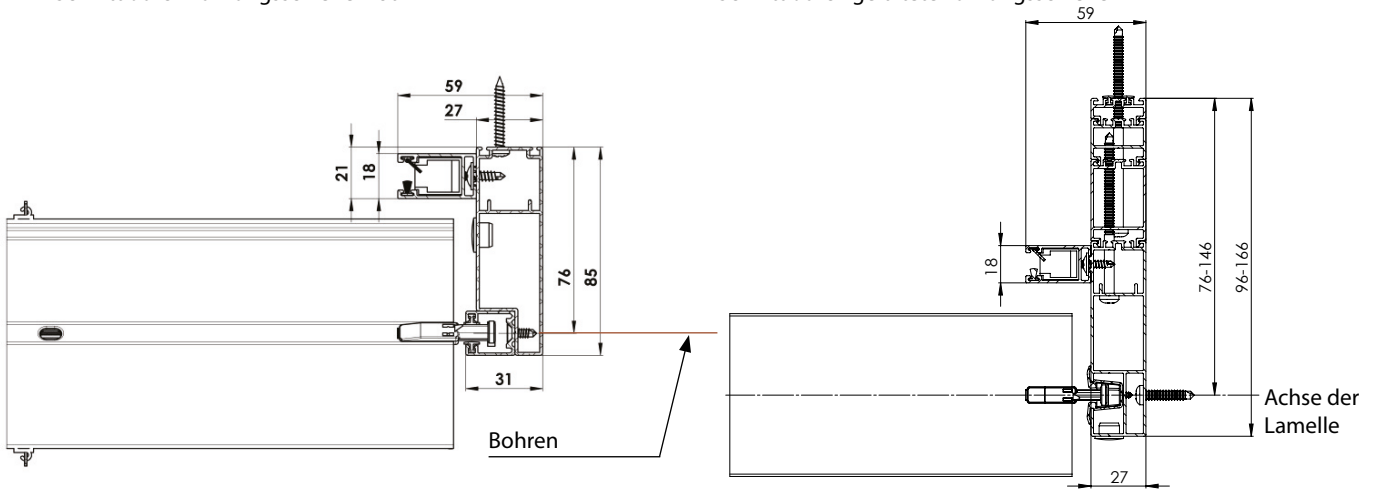
Füllprofil VIVA geteiltes P 181/00 (3-04134-0000)



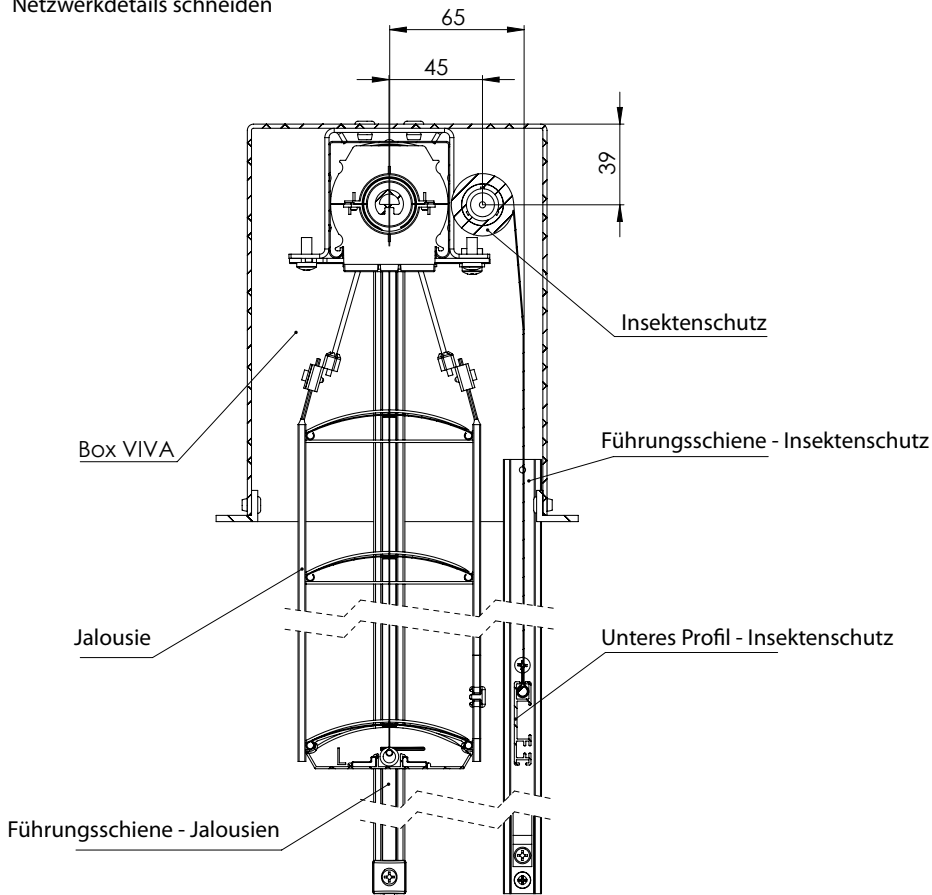
Schnitt durch Führungsschiene

Schnitt durch Führungsschiene P 80

Schnitt durch gefaltete Führungsschiene



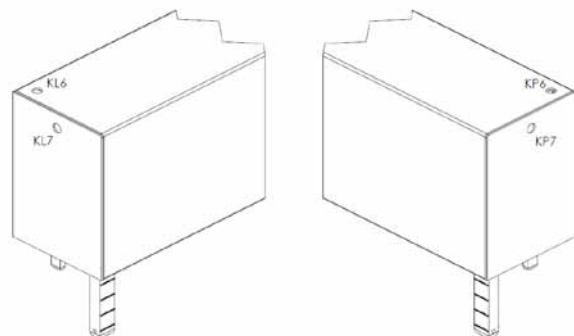
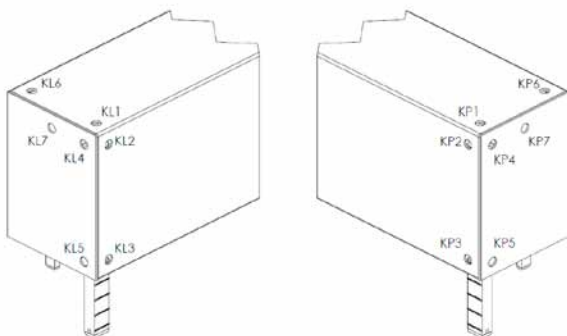
Netzwerkdetails schneiden



Betätigung - Platzierung

Viva

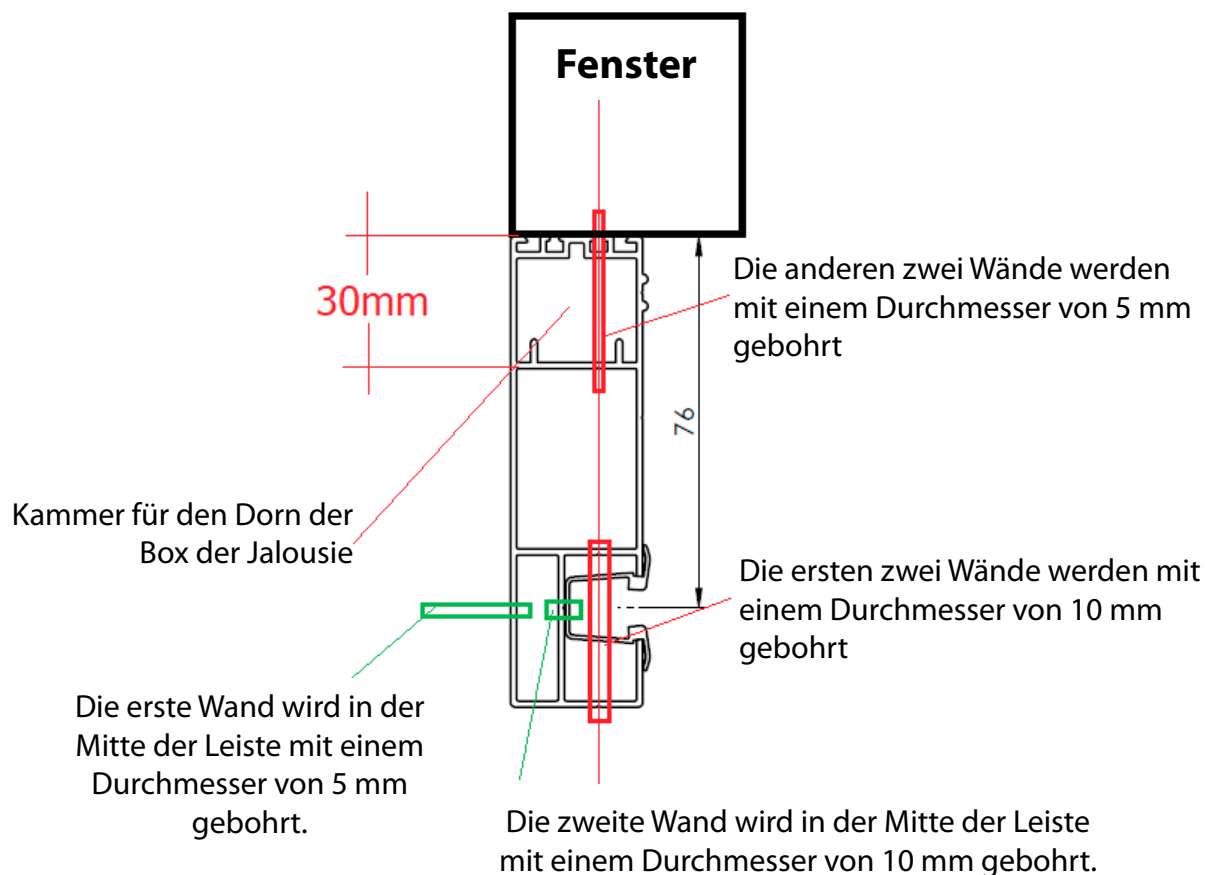
Viva mit dem Insektenetz



MOTOR - MOTORAUSLASS

MOTOR - MOTORAUSLASS

Selbsttragende Jalousie Viva - Bohren von Führungsschienen



Im Bereich bis zu einer Höhe von 2,5 m.

=>

x-900 = 100; do 500;100	2 Öffnungen (jede 100 mm vom Rand)
901-1200 = 100; 2x do 500;100	3 Öffn. (z.B. Höhe 750 mm = 1 Öffnung 100 mm vom Rand, zweite Öffnung 375 mm vom Rand, dritte Öffnung 650 mm vom Rand)
1201-1700 = 100; 3x do 500;100	4 Öffnungen (z.B. Höhe 1500 mm = 1 Öffnung 100 mm vom Rand, zweite Öffnung 533 mm vom Rand, dritte Öffnung 966 mm vom Rand, vierte 1400 mm vom Rand)
1701-2200 = 100; 4x do 500:100	5 Öffnungen (z.B. Höhe 1900 mm = 1 Öffnung 100 mm vom Rand, zweite Öffnung 525 mm vom Rand, dritte Öffnung 950 mm vom Rand, vierte Öffnung 1375 mm vom Rand, fünfte Öffnung 1800 mm vom Rand)
2200-2500 = 100; 4x500-575;100 - wir akzeptieren ein größeres Maß.	5 Öffnungen (z.B. Höhe 2400 mm = 1 Öffnung 100 mm vom Rand, zweite Öffnung 650 mm vom Rand, dritte

Selbsttragende Jalousie BRAVO

Jalousie mit selbsttragenden Führungsleisten mit der Möglichkeit eines integrierten Netzes.

Das obere Profil der Jalousie einschließlich des ganzen Lamellenpakets ist in einer bereits fertigem rundem Box.

Ausführung untergebracht. An den Seiten der Box sind die Füse zur Verbindung mit den Tragleisten angebracht.

Die Jalousie Bravo ist zur Montage in kleinere Bauöffnungen geeignet – dank eines speziellen Hangers und der exzentrischen Anordnung des

Kanals ist die Höhe des Kastens 40 mm geringer als bei der standardmasigen Ausführung.

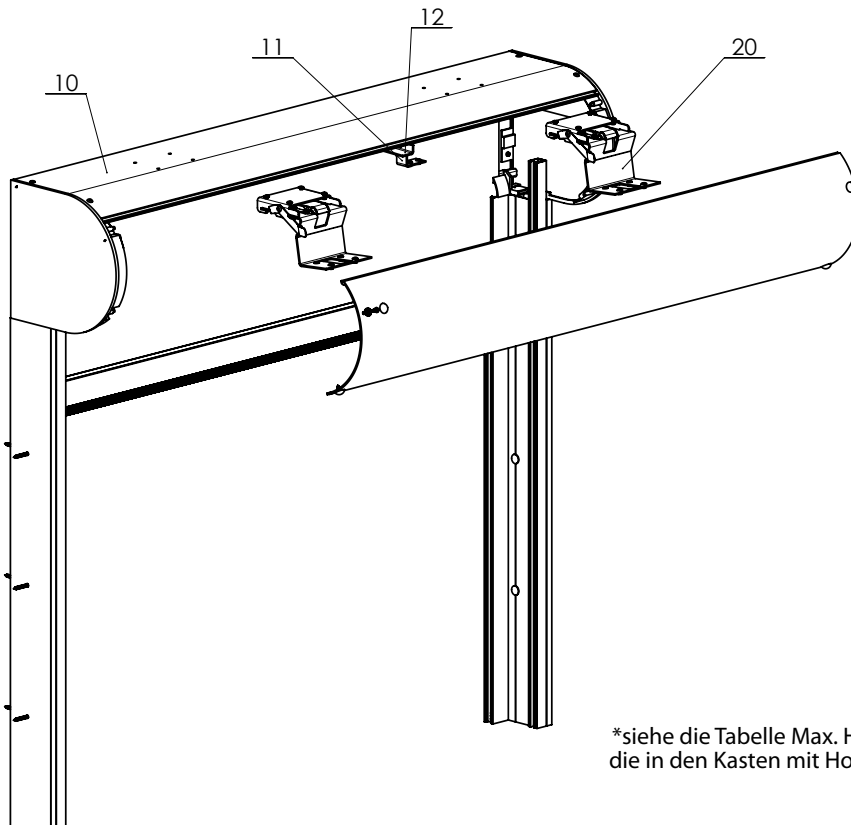
Ausführung geeignet für alle Typen von Aussenjalousien, Cetta 50 ist davon ausgenommen.

Betätigung: Herunterfahren, Hochziehen und Kippen von Lamellen nur mithilfe des Motors. Die Betätigung befindet in der Mitte sich.

Montage der Jalousie nur in der Ausführung mit selbsttragenden Führungsleisten.

Die standardmasige Ausführung des Deckkastens ist 210 mm.

Box, Unter- und Führungsschienen in RAL oder Decoral möglich.



*siehe die Tabelle Max. Höhe der Jalousie, die in den Kasten mit Höhe 210 mm passt.

Abmessungen der Jalousie:

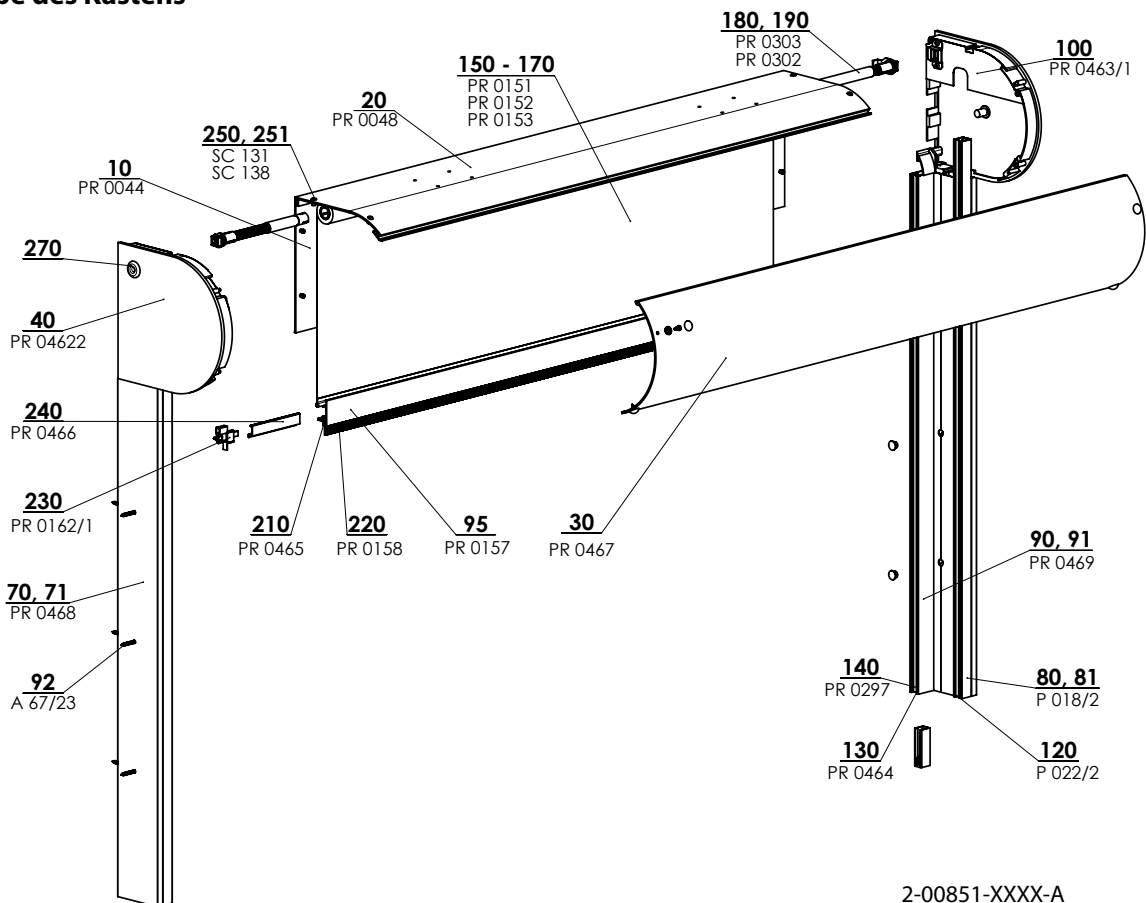
	Breite (mm)		Höhe (mm)		garantierte Fläche (m ²)
	min.	max.	min.	max.	max.
ohne Insektenschutzgitter	600	3500	500	3000	10,5
mit Insektenschutzgitter	720	1800	500	2500	3

Durch diese Ausführung werden gegenüber der Standardausführung 40 mm Kastenhöhe (Höhe Blende) eingespart.

Max. Höhe der Jalousie, die in den Kasten mit Höhe 210 mm passt.

Jalousientyp	Jalousiehöhe in mm
Cetta 60 Flexi	1900
Cetta 65	1900
Cetta 80	2200
Cetta 80 Flexi	3000
Cetta 80 Slim	2600
Cetta 100 Flexi	3000
Setta 65	1900
Setta 90	2700
Zetta 70	2100
Zetta 90	2500

Gruppe des Kastens

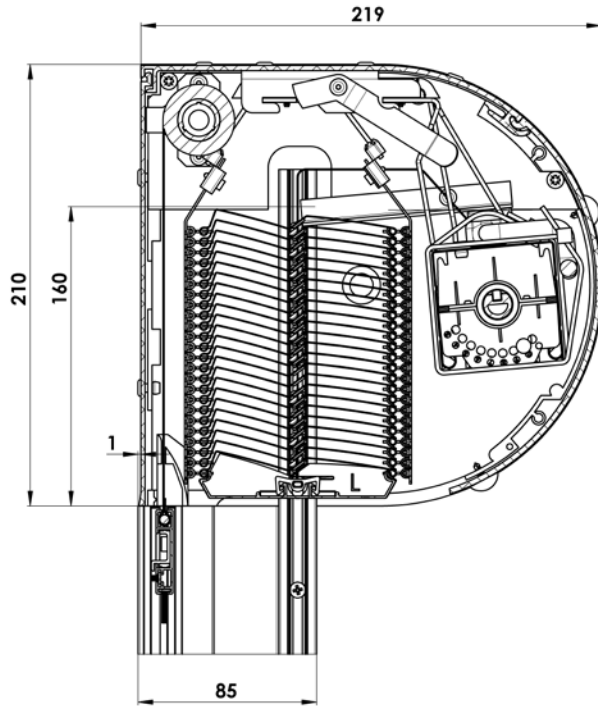


Kasten Selbsttragende Jalousie BRAVO (2-00851-PU114)

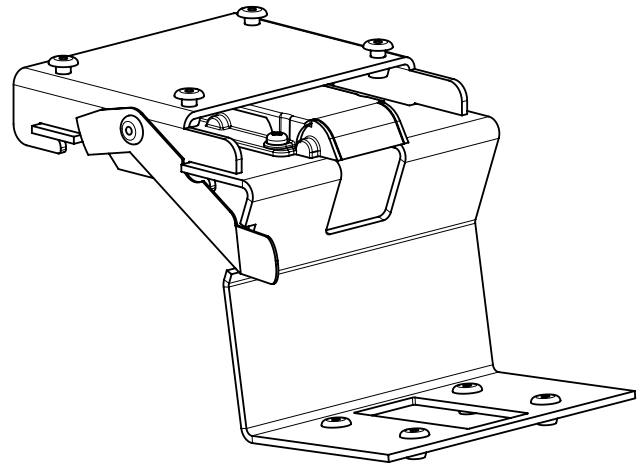
Position	Bezeichnung	Handelsname - Abkürzung 2	Bestellnummer - Abkürzung 1
10	Stranggepresste Kästen, RR 205	PR0044	6-002519-0000
20	Stranggepresste Kästen, RR 205	PR0048	6-002502-0000
30	Stranggepresste Kästen, RR 205, Satz	PR0467	6-011264-0000
40	Seitendeckel 205	PR0462	6-011370-0000
70, 71	Führungsschiene RS75	PR0468	6-011267-0000
80, 81	Führungsschiene - einfach	P 018/2	7-302122-xxxx
90, 91	Führungsschiene A 22	PR0469	6-011268-0000
92	Schraube 4,2x13	A 67/23	6-011397-0000
95	Abschlussleiste SLI.2	PR0157/00	6-001935-0000
100	Unterlage für IS	PR0463/1	3-02171-0000
120	Führungskeder - schwarz	P 022/2	6-001150-0000
130	Bürste 9mm	PR0464	6-001801-0000
140	Bürste schräg für A20	PR0297	6-006875-0000
150	Insektenschutz ISG 600x130 cm	PR0151	6-001939-0000
160	Insektenschutz ISG 600x170 cm	PR0152	6-001937-0000
170	Insektenschutz ISG 600x250 cm	PR0153	6-001938-0000
180	Feder bis 720mm, ohne Bremse	PR0303	6-010476-0000
190	Feder ab 720mm, mit Bremse	PR0302	6-010475-0000
210	Bürste für SL-I 12,5mm	PR0465	6-011337-0000
220	Bürste für SL-I 4,8x20mm	PR0158	6-001749-0000
230	Easy Klick Satz für A20	PR0162/1	6-001942-0000
240	Griff für SL-I	PR0466	6-011245-0000
250	Niete Al 4x6	SC 131	6-002678-0000
251	Niete Al 4x10	SC 138	6-003759-0000
270	Kabeldurchführung aus plastik, schwarz		6-017078-0000

Technische Spezifikation

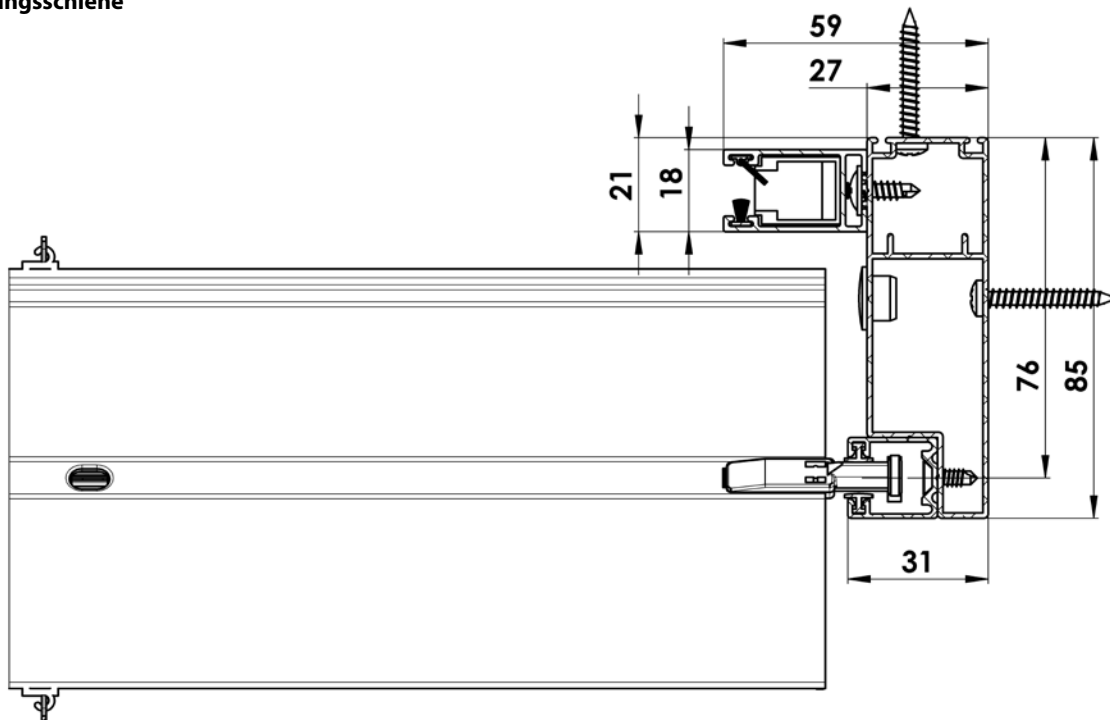
Querschnitt durch die den Kasten:



Halter Kanal



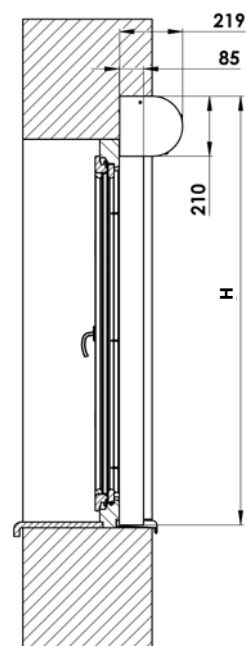
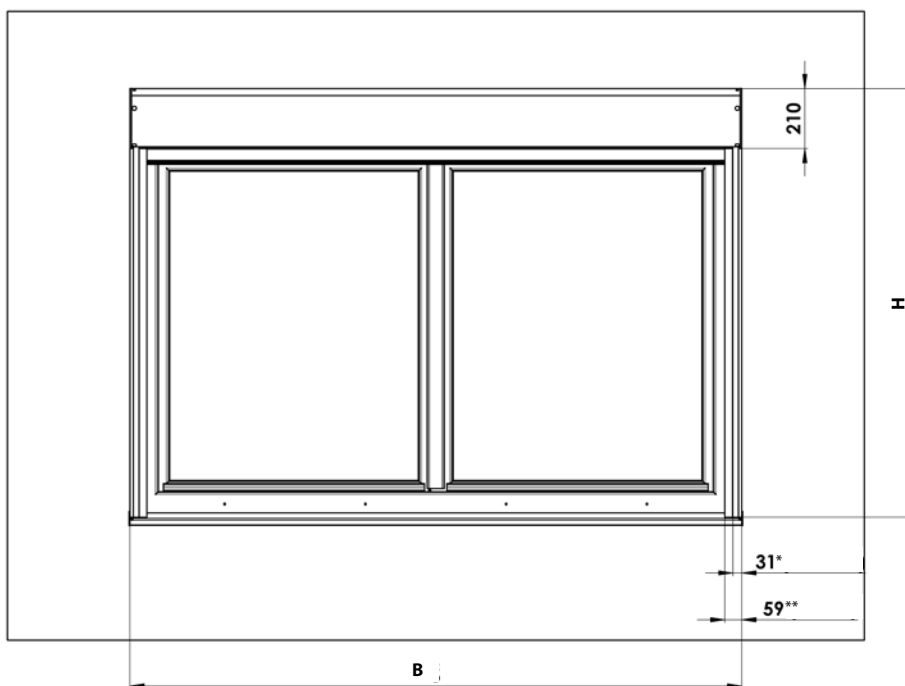
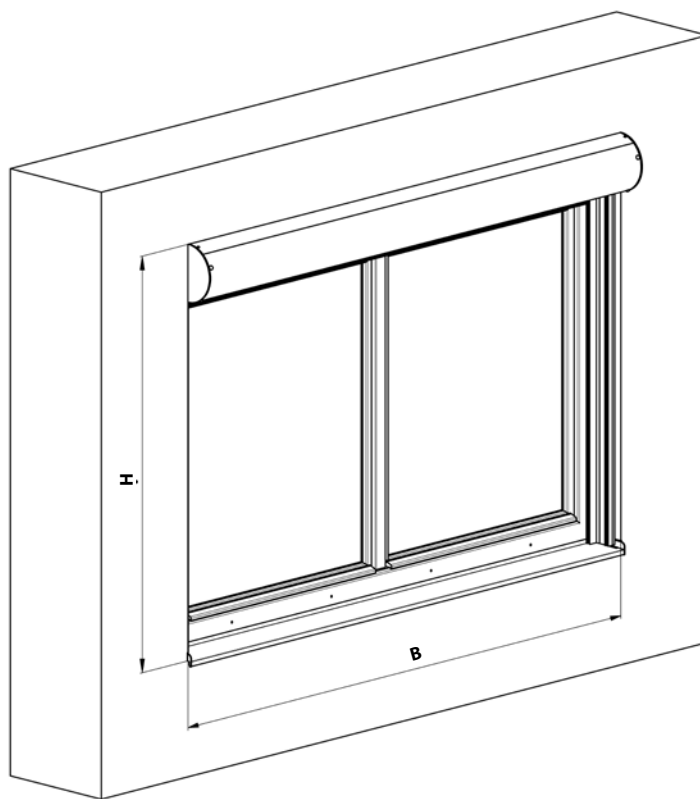
Schnittführungsschiene



Selbsttragende Jalousie mit dem Paket Ausserhalb des Kanals

Selbsttragende Jalousie, bestimmt für die Montage in kleinere Bauöffnungen.

Ausmessung:



Selbsttragende Jalousie STS Aluminium

selbständiges Vollaluminium-Endprodukt

Die selbsttragende Jalousie STS Aluminium ist ein selbständiges Endprodukt aus Vollaluminium. Das obere Profil (Kasten) wird zusammen mit dem Lamellenpaket mit einem speziellen Fuß und Aufhänger des oberen Profils an den Führungsleisten befestigt. Dann können nur die Halter der Führungsleisten ohne den Halter für die Jalousie verwendet werden, was bei einer gängigen Montage einer Außenjalousie erforderlich wäre. Die selbständige Jalousie muss somit nicht mehr verankert werden. Das Prinzip ist gleich wie beim Produkt VIVA. Die Installation ist einfach und schnell. Nur motorische Betätigung. Jalousien können gekoppelt werden.

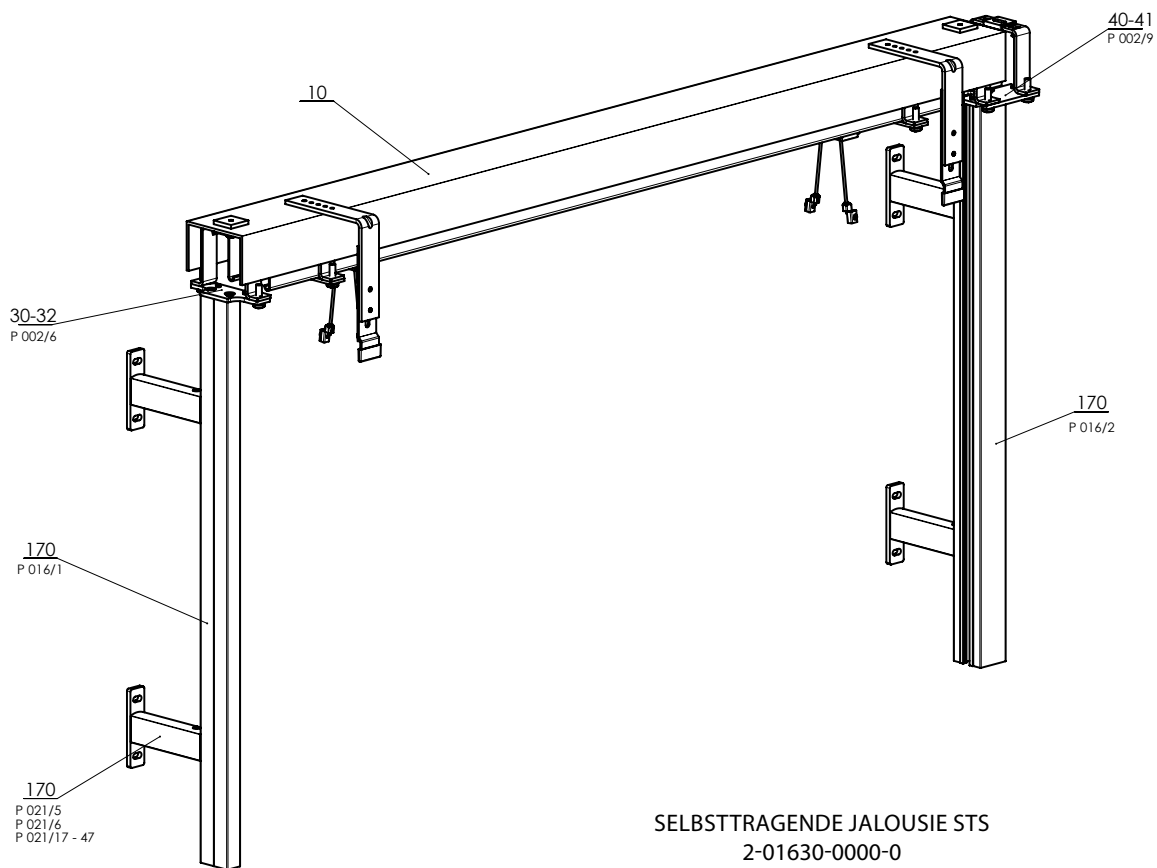
Gewählt werden können fast alle Typen der Lamellen in den jeweiligen Farben, einschl. Flexi und in der Ausführung der senkrechten unteren Leiste sowie SLIM. Die Lamelle Cetta 35/50 kann nicht gewählt werden.

Das obere und das untere Profil, die Führungsleiste und die Halter der Führung können in RAL- und Decoral Farben lackiert werden.

Standardmaße der Jalousie:

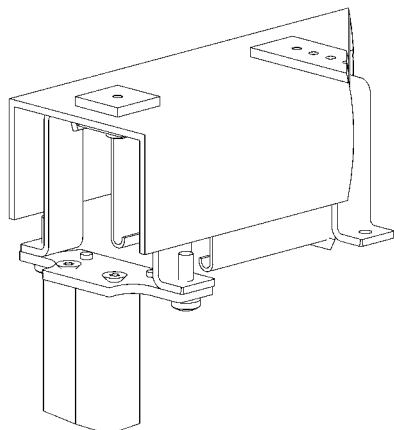
	Breite [mm]		Höhe [mm]		garantierte Fläche [m ²]
	min.	max.	min.	max.	max.
Jalousie STS	600	4000	500	4000	16

Ein Aussteifungsprofil wird jeweils mitgeliefert. Der Kanal mit der Versteifung hat einen um 15 mm größeren Ballen.



SELBSTTRAGENDE JALOUSIE STS
2-01630-0000-0

Detail 30-32 (P002/6)

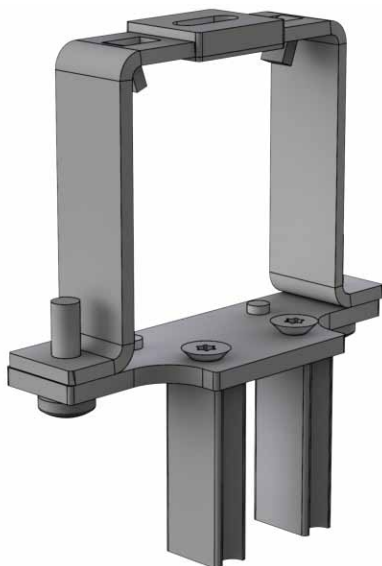


ACHTUNG: Berücksichtigen Sie bei der Eingabe der Maße, dass das Fertigungsmaß der Höhe der Jalousie um 18 mm kleiner ist als das tatsächliche Gesamtmaß der fertigen Jalousie einschließlich des Versteifungsprofils und der Blechhalter.

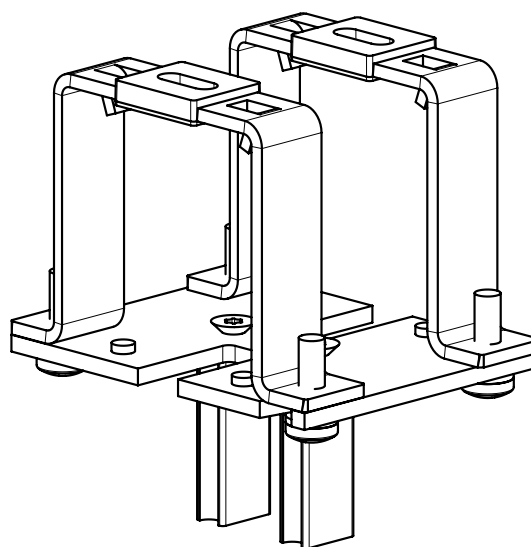


Position	Bezeichnung der Position	Handelsname - Abkürzung 2	Bestellnummer - Abkürzung 1
10	Vormontierter Kasten STS		2-01586-0000
30-32	Aufhänger der oberen Leiste – AL PROFIL STS	P002/6	2-01093-0000
40-41	Doppelter Fuß STS	P002/9	2-01628-0000
170	Profil der Führungsleiste STS	P016/1	7-302121-PU52
170	Leiste STS – doppelt	P016/2	7-303530-0000
170	Halter der Führungsleiste STS 56-80, 81-125, 80-230 mm	P021/5,6,17-47	-

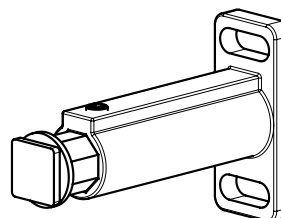
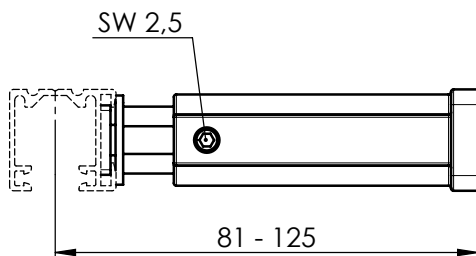
Aufhänger der oberen Leiste – AL PROFIL STS, P002/6



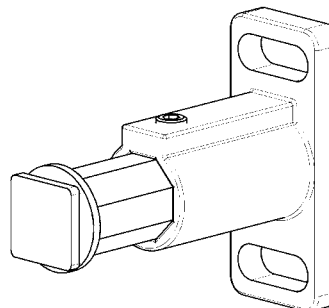
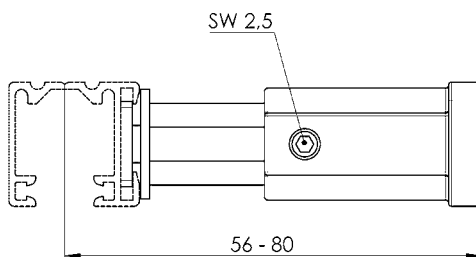
Doppelter Fuß STS, P002/9



Halter der Führungsleiste STS 81-125 mm, P021/6



Halter der Führungsleiste 56 -80 mm, P021/5



Selbsttragende Jalousie STS FIX

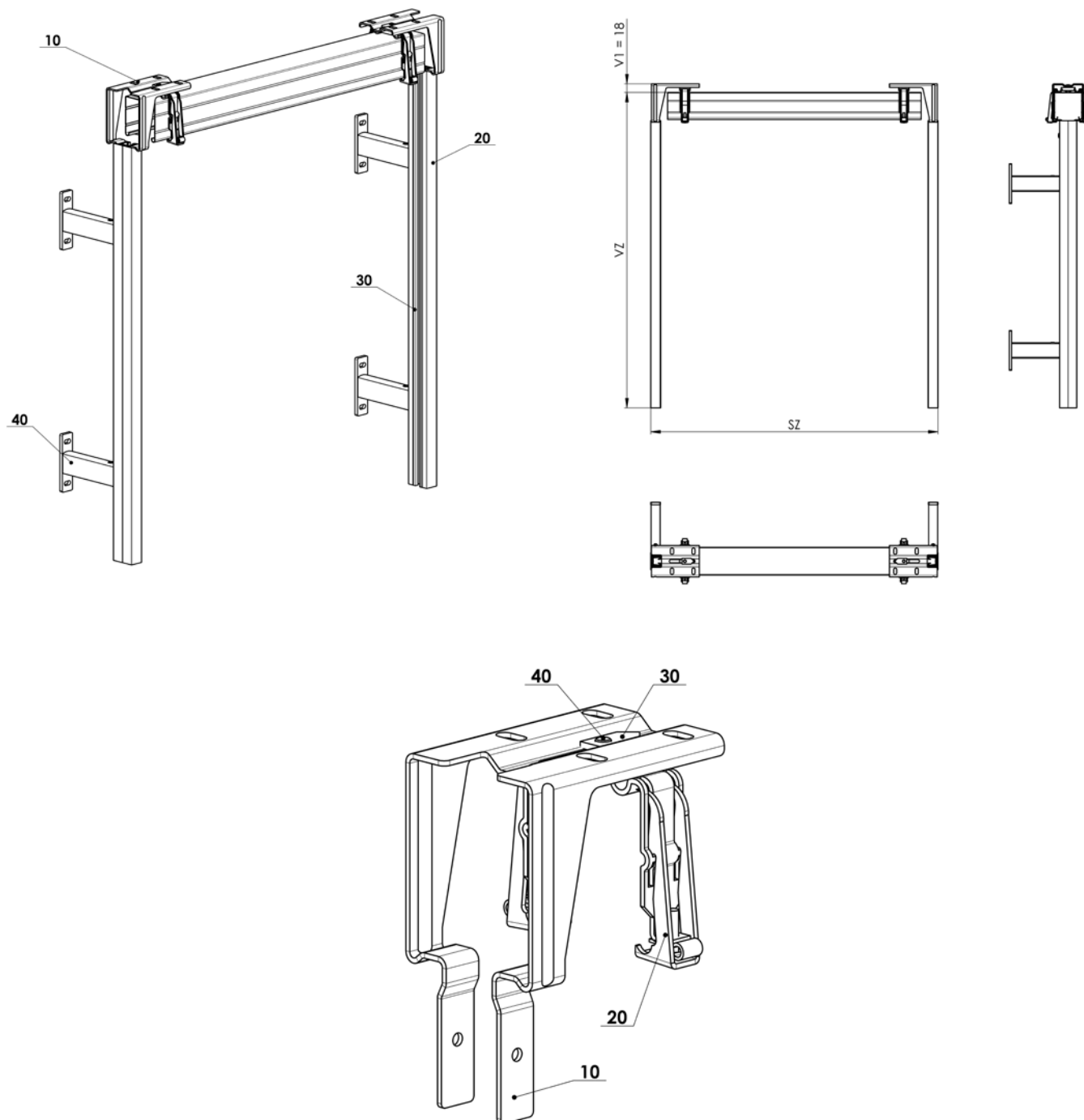
STS FIX ist kein Endprodukt, sondern ein optionales Zubehör für eine beliebige Außenjalousie. Bei der Wahl des Werts LV STS FIX wird in die Führung der Außenjalousie Folgendes beige packt:

Vormontierter Halter FIX

Führungsleiste FIX

Einlage der Leiste FIX

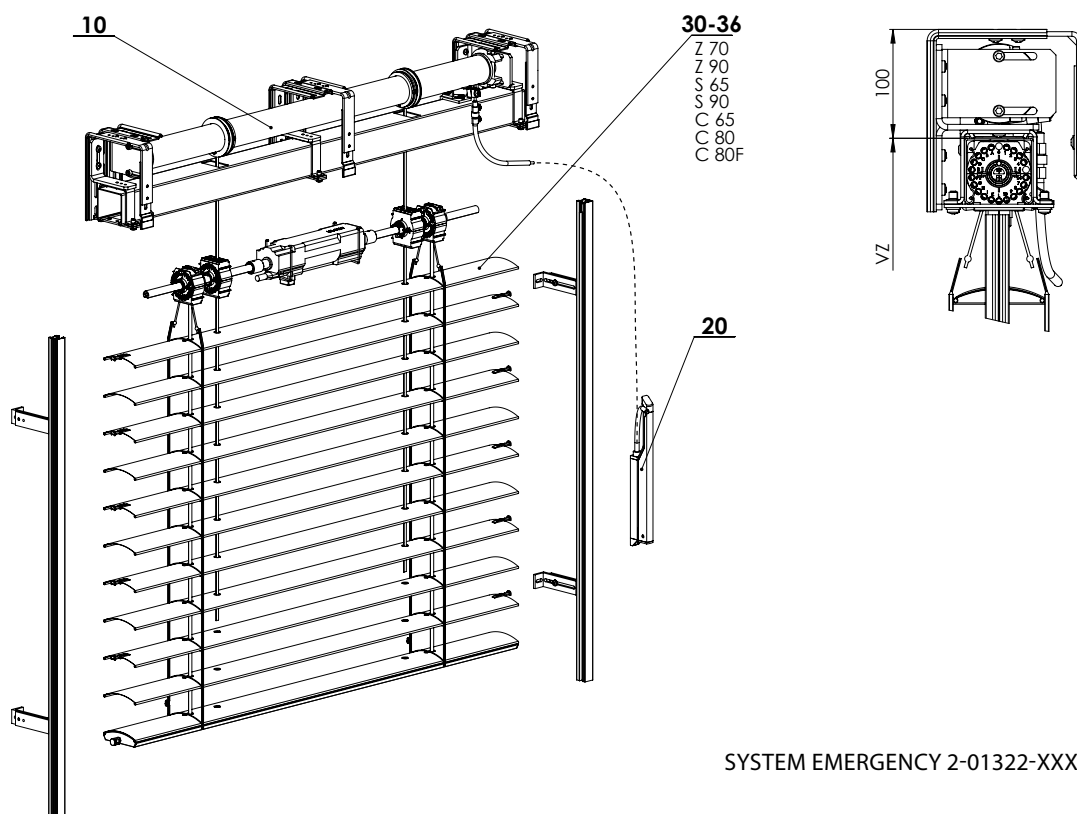
Dieses Zubehör sorgt für die Selbsttragfähigkeit der Jalousie bis zu einer Breite von max. 2400 mm.



ACHTUNG: Berücksichtigen Sie bei der Eingabe der Maße, dass der Abstand V1 bei dem STS FIX-Halter 18 mm beträgt, siehe Tabelle der Abzüge der Halter (Art des Halters)

EMERGENCY

Grundlegende Produktspezifikation



Funktioniert genauso wie eine Standard-Jalousie, bei Gefahr kann die Jalousie durch einen Ruck an der Kurbel blitzschnell auf die Untergehöhe hochgehoben werden.

Standardmaße

Betätigung	Breite (mm)		Höhe (mm)		Garantierte Fläche (m ²)
	min.	max.	min.	max.	max.
Motor	850	2000	1000	2200	4,4

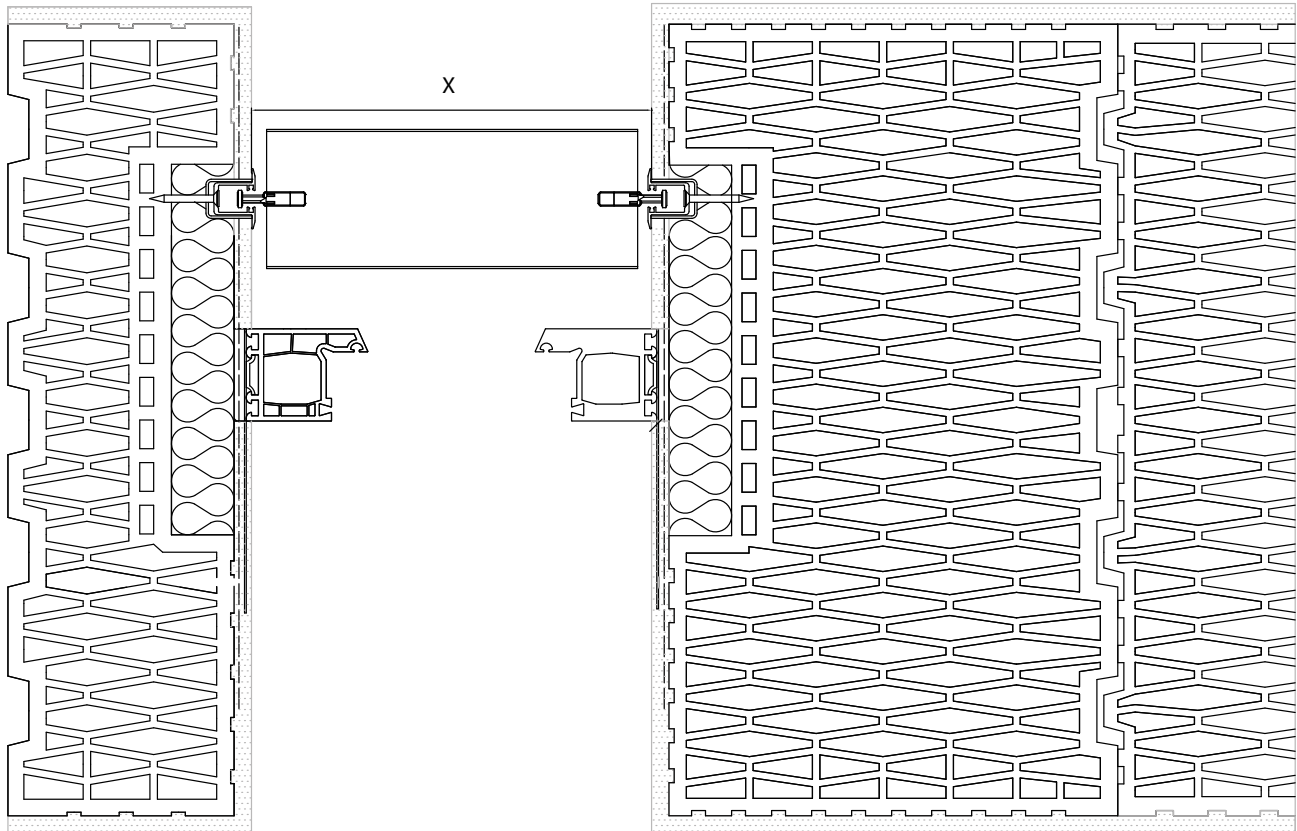
Emergency (2-01322-XXXX-0)

Position	Bezeichnung	Handelsname - Abkürzung 2	Bestellnummer - Abkürzung 1
10	Sicherheitsjalousien		2-01140-0000
20	Knüppel - rot		2-01139-3000
30	Zetta 90 – Motor	Z90 Motor 24	2-00158-90024
31	Setta 65 – Motor	S65 Motor 24	2-00813-65024
32	Setta 90 – Motor	S90 Motor 24	2-00813-90024
33	Cetta 65 – Motor	C65 Motor 24	2-00172-65024
34	Cetta 80 – Motor	C80 Motor 24	2-00172-80024
35	Flexi 80 – Motor	C80 F Motor 24	2-00138-80024
36	Zetta 70 – Motor	Z70 Motor 24	2-00158-70024

Jalousien für den Sturz HELUZ

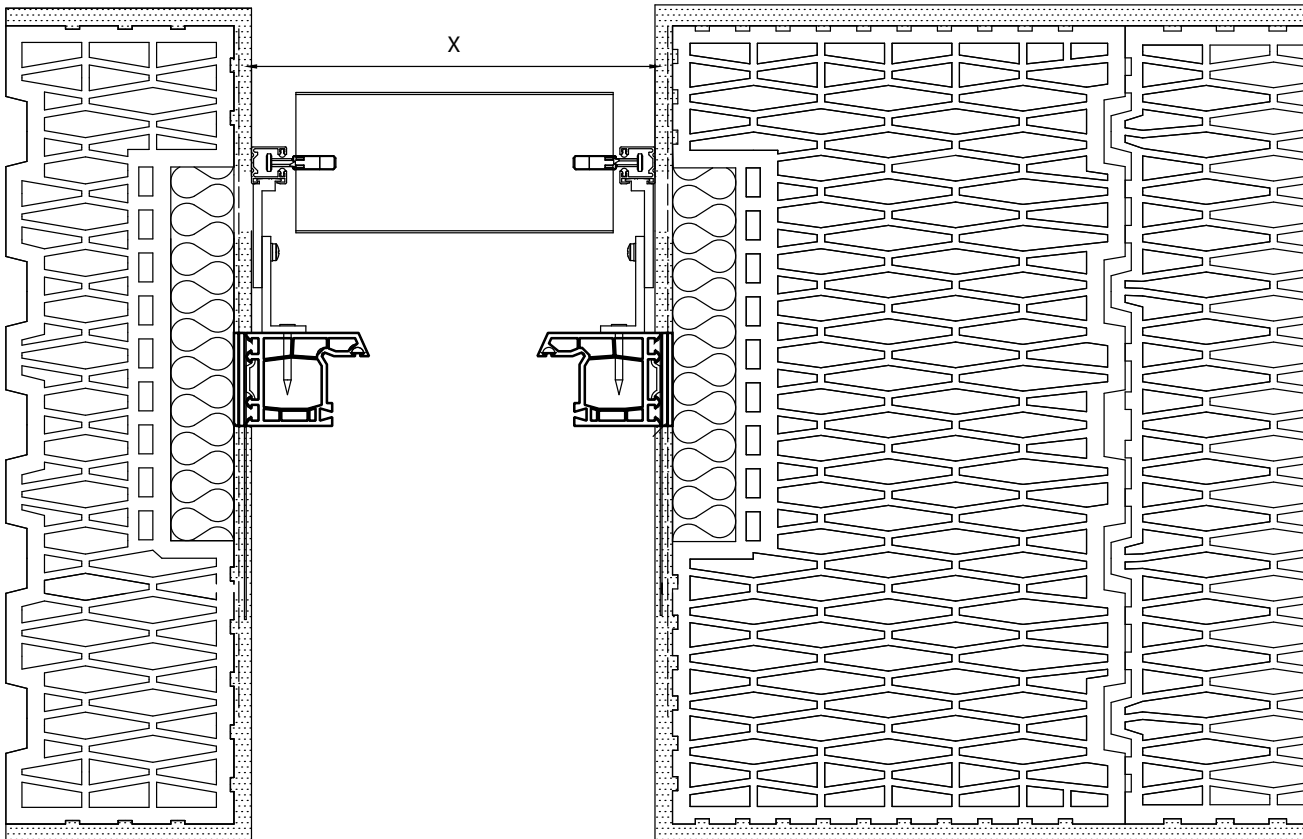
Die Büchsen für Führungsschienen kann man ins Isolationssandwich einstecken. Die Führungsschienen der Jalousien können ebenfalls mittels Halter am Fensterrahmen befestigt werden.

Die Bestückung der Jalousiebüchse mit der eingesenkten Führungsschiene - Standardmontage



X - Jalousiebreite

Bestückung der Jalousieführungsschiene auf die Leibung

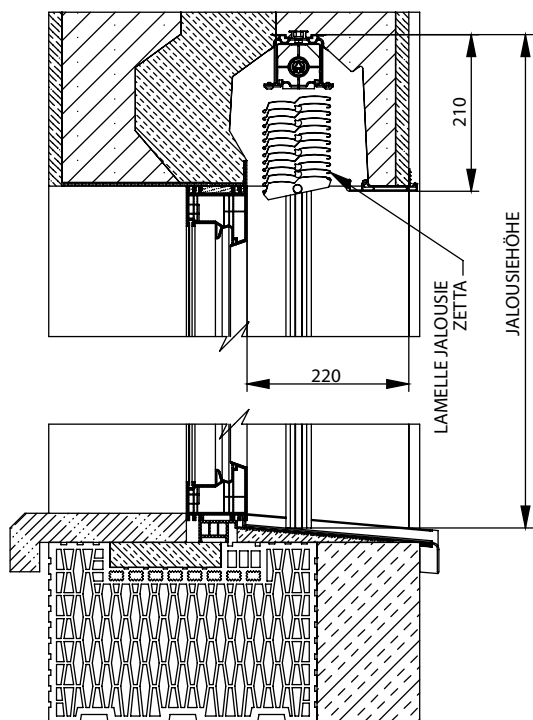


X - Jalousiebreite

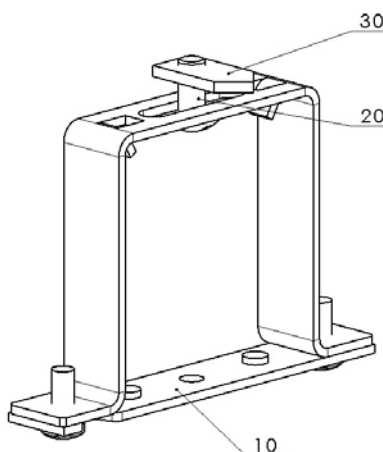
Bestückung des Fensterrahmens für die Jalousienmontage

Es ist möglich, den Fensterrahmen im Oberteil in den Rollosturz mittels Blechschellen und Dübel zu fixieren.

Der Abstand von der Außenziegelverblendung des Sturzes zum Außenteil des Fensterrahmens beträgt 220 mm



Věšák Fe pro Heluz P 002/31
(2-01688-0000)



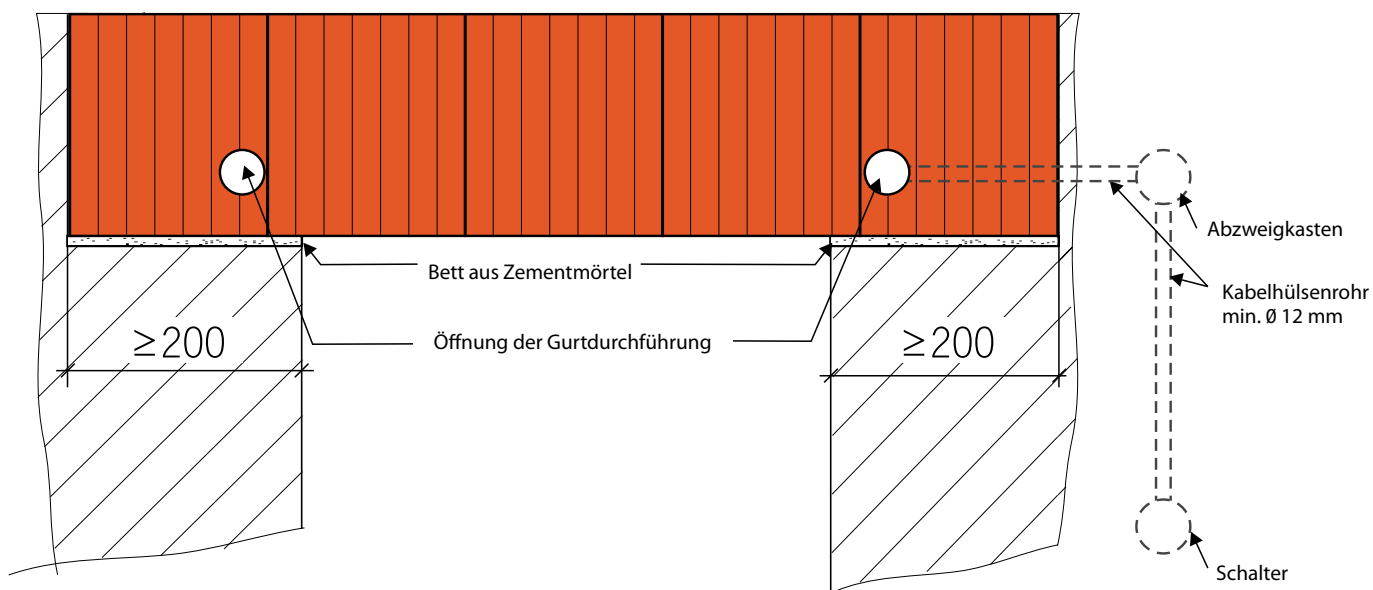
6-010579-0001 Schraube
6-006979-0000 Nuss



Jalousien für den Sturz

parameter	Cetta 60 Flexi		Cetta 65	Cetta 80	Cetta 80 Flexi		Cetta 80 Kurbel	Cetta 100 Flexi		Setta 65	Setta 90	Zetta 70	Zetta 90
	Seil	Führungsschiene			Seil	Führungsschiene		Seil	Führungsschiene				
Min. Breite (mm)	600	600	600	600	600	600	600	600	600	600	600	600	600
Max. Breite (mm)	3850	3850	3850	3850	3850	3850	3850	3850	3850	3850	3850	3850	3850
Max. Höhe (mm)	3300	2100	1500	1700	4000	2800	2000	5500	3700	1400	1900	1600	1900
Max. garantierte Fläche	8 m ² (Kurbelbetätigung) 8 m ² (Motorbetätigung)												

Einsenken der Komponenten bei der motorischen Betätigung



Bei der Kurbelbetätigung wird die Kurbel durch die vorbereitete Öffnung ins Jalousiegetriebe durchgesteckt. Dann in den Sturz schrauben.

Betätigung

Den tragenden Rollosturz HELUZ kann entweder mit der manuellen oder der elektrischen Betätigung bestückt werden.

Sollte sich der Kunde für die Handbetätigung mittels des Gurts entscheiden, muss auf der Betätigungsseite die Sturzlagerung von 200, jedoch am besten 250 mm eingehalten werden. Der Gurt wird in die in der Wand am Fenster untergebrachte Box aufgewickelt (von der linken oder der rechten Seite). Die Box muss in vertikaler Achse der Sturzöffnung angebracht werden. Bei der elektrischen Betätigung der Abschirmungssysteme wird neben dem Sturz der Abzweigkasten der Elektroinstallation eingesetzt, in den mindestens ein dreidriges Kabel mit einem Querschnitt von 1,5 mm² für die Versorgung von 230 V zugeführt wird. Der Abzweigkasten wird durch das Kabelhülse Rohr mit einem Durchmesser von mindestens 16 mm mit dem Innenteil des Sturzes und gegebenenfalls mit dem Schalter geschaltet. Der elektrische Antrieb wird in der Rollwelle oder dem Jalousienträger untergebracht. Das gesamte Schaltsystem der Elektroinstallation ist mit der Montagefirma der Abschirmungstechnik vor der Putzausführung abzustimmen bzw. zu besprechen.

Bei der Verwendung der elektrischen Betätigung kann man den Sturz, unter der Voraussetzung der Einhaltung der Mindestlagerung des Sturzes von 200 mm auf beiden Seiten, symmetrisch lagern.

Die Kurbeldurchführung ragt 15 mm in den Raum aufgrund der Verputzung empor.



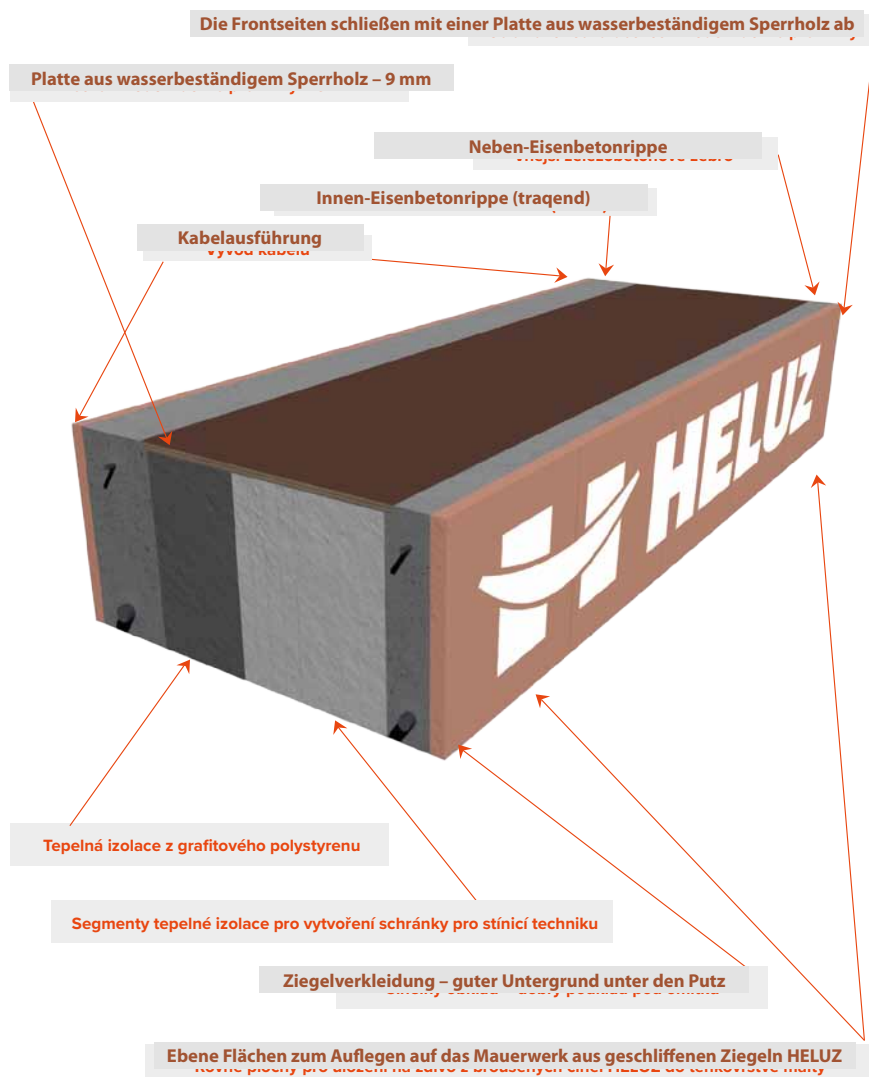
Motorbetätigung



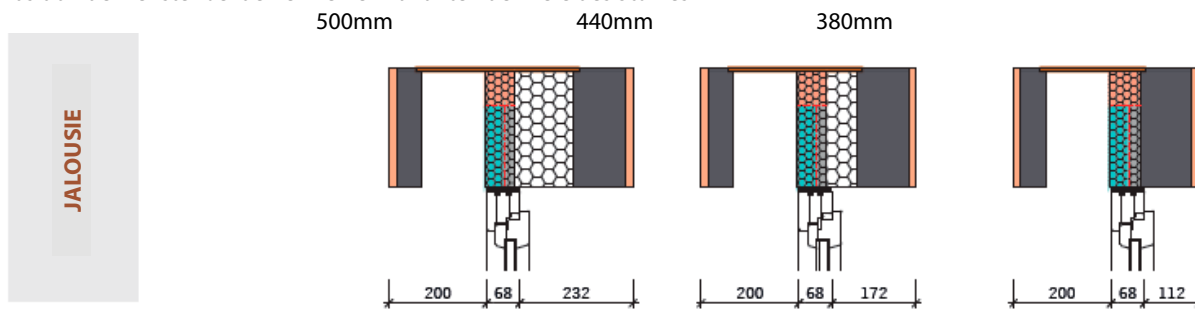
Kurbelbetätigung

Jalousien in den Sturz Family 3 in 1

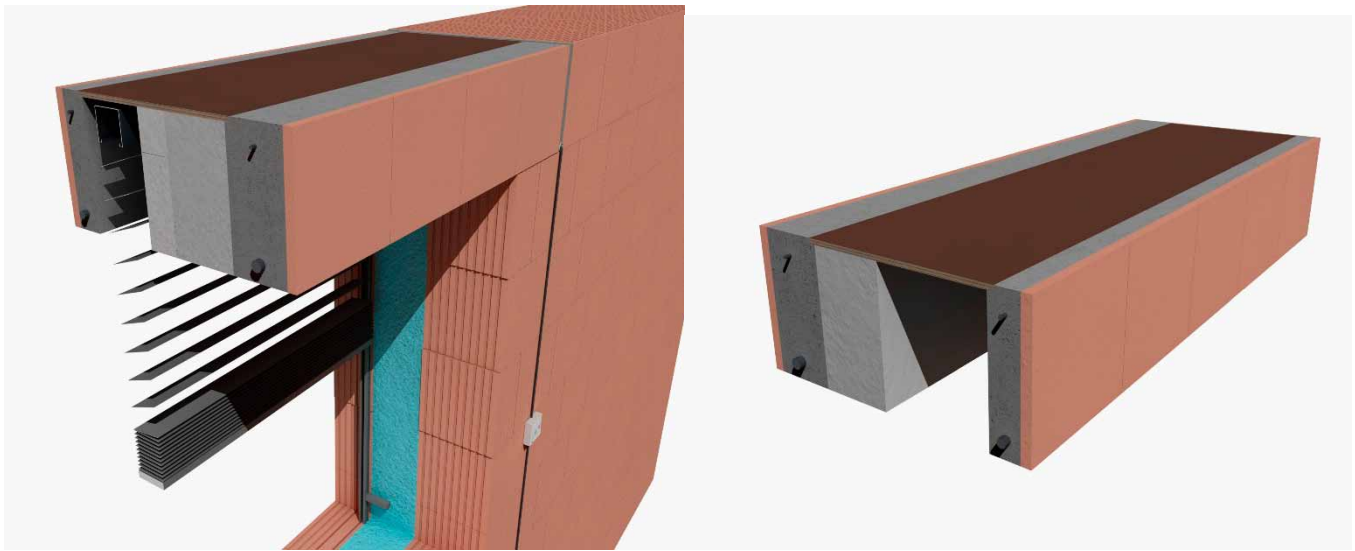
SCHNITT DURCH DEN STURZ



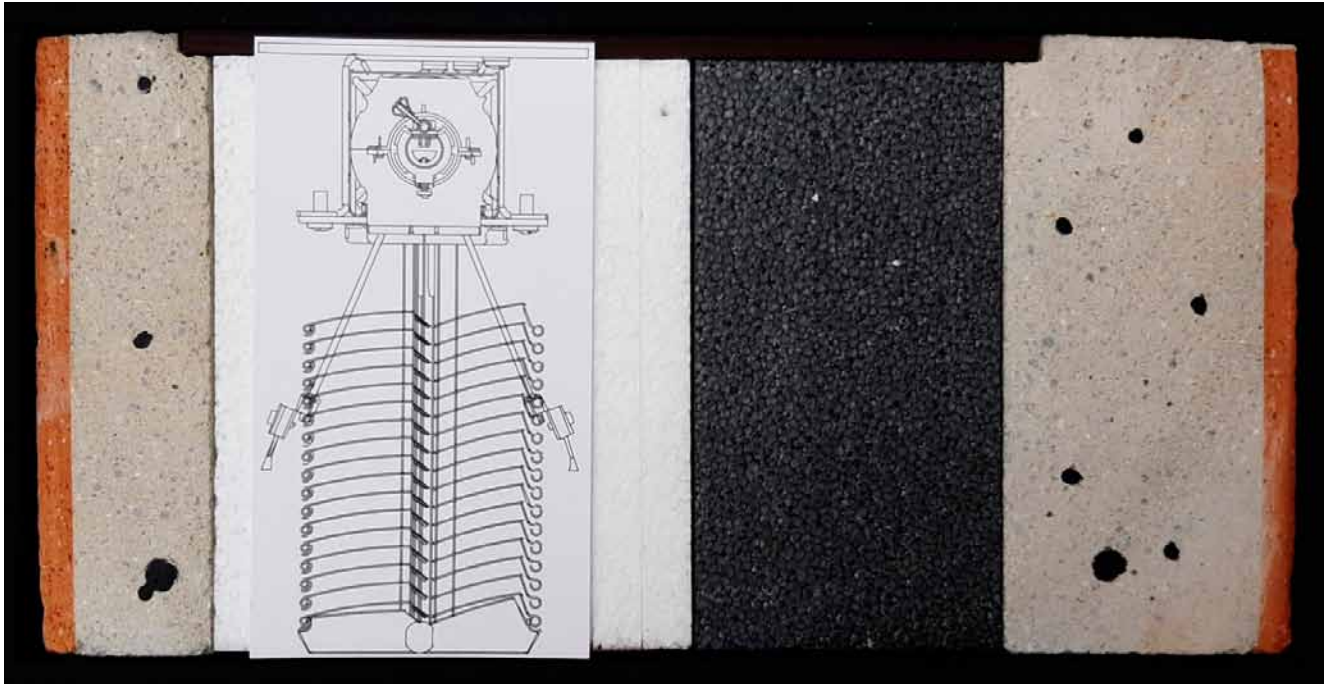
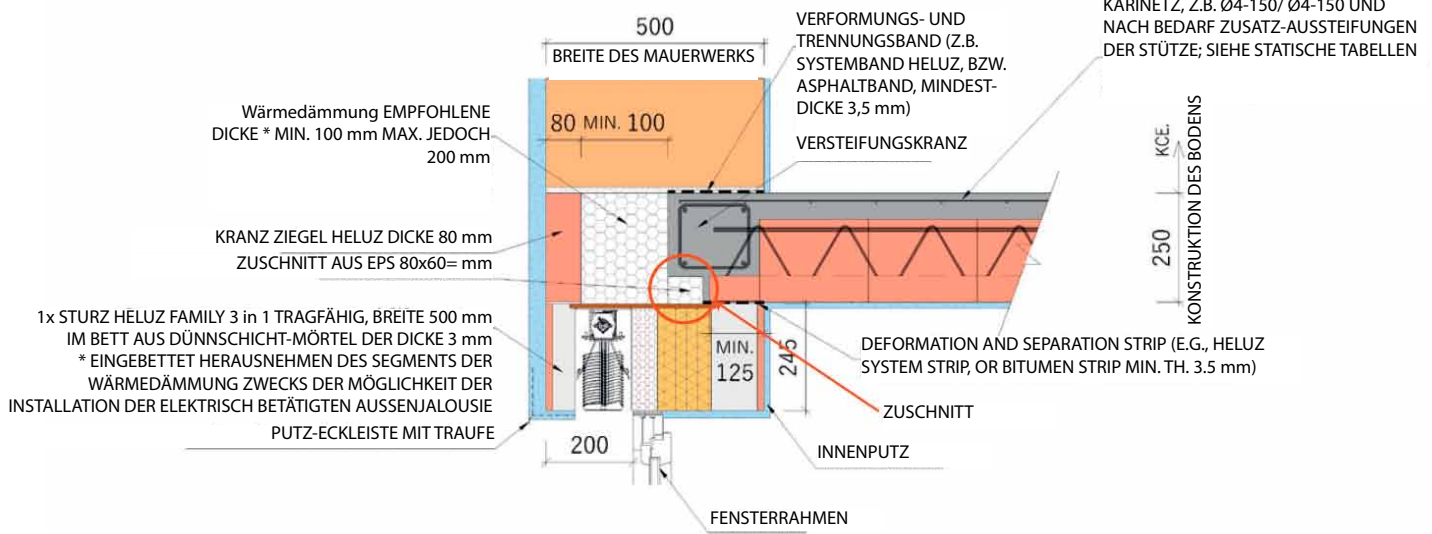
Position der Fenster bei den einzelnen Varianten der Tiefe des Sturzes



Die universale Position des Fensters beträgt 260 mm, gemessen von der Außenseite des Sturzes bis zur Außenseite des Fensterrahmens bei Sturzbreiten von 500 und 440 mm. Bei einer Sturzbreite von 380 mm beträgt die universale Position des Fensters 240 mm von der Außenseite des Mauerwerks. Diese Position gilt für den Fall, dass noch nicht über die Montage der Beschattungstechnik entschieden ist. Wenn die Beschattungstechnik nicht montiert wird, besteht die Möglichkeit, den Fensterrahmen näher an die Außenseite des Mauerwerks zu rücken. Es ist immer erforderlich, das architektonische Aussehen des Hauses so zu berücksichtigen, dass die Fenster innerhalb der Fassade des Hauses ausgerichtet sind mit Rücksicht auf die Verwendung des ausgewählten Typs der Beschattungstechnik. Für 380 mm breite Stürze entsteht eine kleine innere Fensterbrüstung. Daher eignet sich diese Breiten-Variante des Sturzes in Verbindung mit einer Mauerwerksbreite von 380 mm für die Wände von Gebäuden wie z.B. Garagen, Gartenhäuser etc., also Gebäude, an die keine besonderen architektonischen und wärmetechnischen Anforderungen gestellt werden, bei denen aber gleichzeitig die Möglichkeit der Beschattung erforderlich ist. Beim Einbau des Fensters ist es erforderlich, dass der Fensterrahmen eng an der Schnittstelle der Segmente der Wärmedämmung für die jeweilige Art der Beschattungstechnik anliegt.

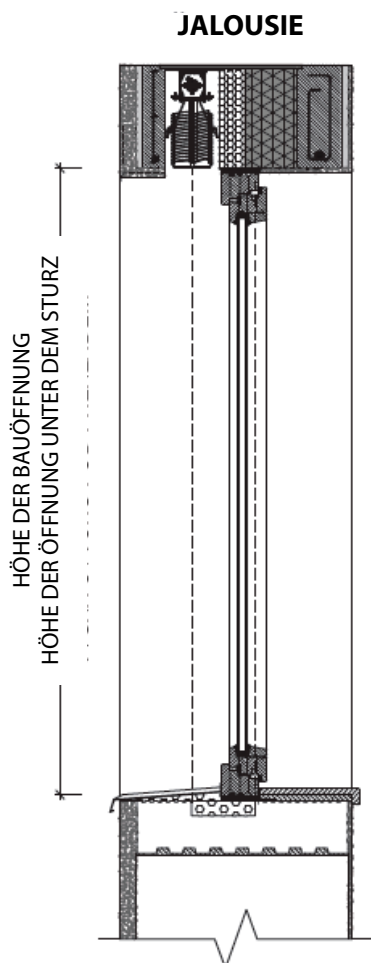


Die Jalousie ist im Sturz nur an Hülsen befestigt, die in dem oberen wasserbeständigen Sperrholz verankert sind.



	TYPE	Gesamthöhe des Beschattungs-Produkts	Höhe der Fensteröffnung (unter dem Sturz)
JALOUSIE	Cetta 100 flexi - lanko	4 000	3 765
	Cetta 80 flexi - lanko	4 000	3 765
	Cetta 80 flexi - vodící lišta	4 000	3 765
	Cetta 60 flexi - lanko	3 500	3 265
	Cetta 100 flexi - vodící lišta	3 400	3 165
	Cetta 50 - lanko	3 000	2 765
	Cetta 60 flexi - vodící lišta	2 200	1965
	Cetta 80 slim	2 100	1865
	Setta 90	2 000	1765
	Zetta 90	2 100	1865
	Cetta 80	1 800	1 565
	Zetta 70	1 600	1 365
	Cetta 65	1 500	1 265
	Setta 65	1 500	1 265
	Titan	1 400	1 165
	Cetta 50 - vodící lišta	1 100	870

ZIEGEL DICKE 500 MM – ELEKTROBETÄTIGUNG
 SCHNITT AN DER STELLE DER FENSTERÖFFNUNG





ISOTRA a.s.

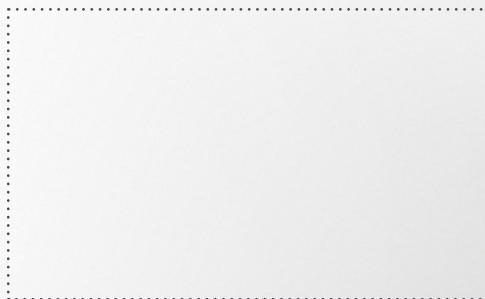
Bílovecká 2411/1, 746 01 Opava
Tschechische Republik

Tel.: **+420 553 685 111**
E-mail: isotra@isotra.cz

www.isotra-jalousien.de

Ausgabe: 04/2025

ISOTRA Partner



... schützen ihre Privatsphäre.